



Tussenstukset voor grasvanger

Grasvanger model 3014 voor een 91 cm GrandStand® maaier

Modelnr.: 121-7515

Installatie-instructies

⚠ WAARSCHUWING

CALIFORNIË Proposition 65 Waarschuwing

Dit product bevat een chemische stof of chemische stoffen waarvan de Staat Californië weet dat ze kanker, geboortefwijkingen en schade aan het voortplantingssysteem veroorzaken.

Installatie

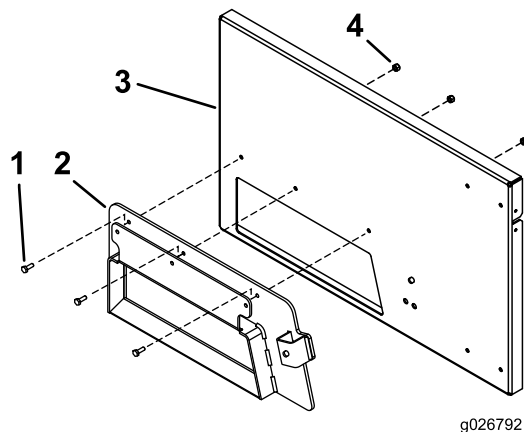
Losse onderdelen

Gebruik onderstaande lijst om te controleren of alle onderdelen zijn geleverd.

Omschrijving	Hoeveelheid	Gebruik
Tussenstuk	1	Het tussenstuk monteren.
Borgmoer (1/4 inch)	3	
Bout (1/4 x 3/4)	3	
Borgmoer (3/8 inch)	1	
Bout (3/8 x 2-1/2 inch)	1	

Het tussenstuk monteren

1. Monteer het tussenstuk met 3 bouten (1/4 x 3/4) en borgmoeren (1/4 inch) op de achterplaat van de grasvanger.

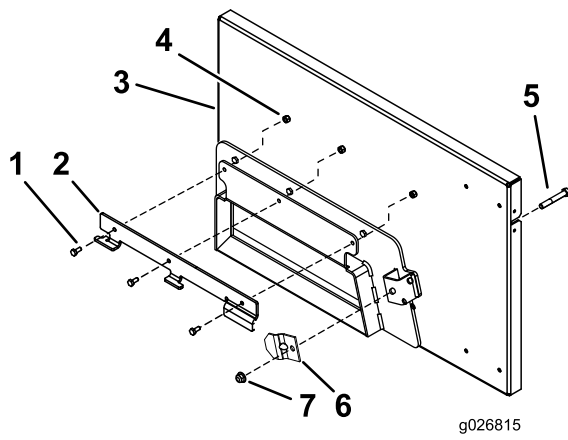


Figuur 1

- | | |
|--------------------------|-------------------------------|
| 1. Bout (1/4 x 3/4 inch) | 3. Achterplaat van grasvanger |
| 2. Tussenstuk | 4. Borgmoer (1/4 inch) |

2. Monteer met de bouten en moeren die werden geleverd met de grasvanger de montagebeugel op het tussenstuk.
3. Monteer met een bout (3/8 x 2-1/2 inch) en borgmoer (3/8 inch) de klem van de grasvanger aan de grasvanger en het tussenstuk.





Figuur 2

- | | |
|-------------------------------|------------------------------|
| 1. Bout van grasvanger | 5. Bout (3/8 x 2-1/2 inches) |
| 2. Montagebeugel | 6. Klem van grasvanger |
| 3. Achterplaat van grasvanger | 7. Borgmoer (3/8 inch) |
| 4. Borgmoer van grasvanger | |
-