



# バガーアダプタ・キット

36 インチ GrandStand® 芝刈り機用バガーモデル 30104

モデル番号121-7515

## 取り付け要領

### ▲ 警告

カリフォルニア州  
第65号決議による警告  
米国カリフォルニア州では、この製品に、ガンや先天性異常などの原因となる化学物質が含まれているとされております。

## 取り付け

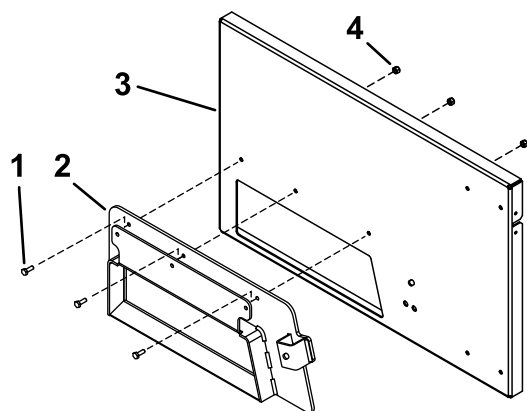
### 付属部品

すべての部品がそろっているか、下の表で確認してください。

内容	数量	用途
アダプタ	1	アダプタを取り付けます。
ロックナット1/4 インチ	3	
ボルト1/4 x 3/4	3	
ロックナット3/8 インチ	1	
ボルト1/2 x 2-3/8 インチ	1	

### アダプタを取り付ける

1. アダプタを、バガーのバックプレートに取り付けるボルト3本1/4 x 3/4 インチとロックナット2個1/4 インチを使用する。



g026792

図 1

2. バガーに付属しているボルトとナットを使って、取り付けブラケットをアダプタに取り付ける。
3. バゲークランプをバガーとアダプタに取り付けるボルト3/8 x 2-1/2 インチとロックナット3/8 インチを使用する。

1. ボルト1/4 x 3/4
2. アダプタ

3. バガーのバックプレート
4. ロックナット1/4 インチ



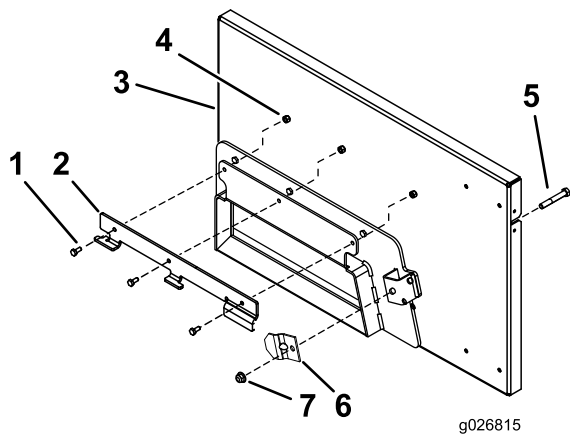


図 2

- |                |                       |
|----------------|-----------------------|
| 1. バガーのボルト     | 5. ボルト1/2 x 2-3/8 インチ |
| 2. 取り付けブラケット   | 6. バガーのクランプ           |
| 3. バガーのバックプレート | 7. ロックナット3/8 インチ      |
| 4. バガーのロックナット  |                       |