



# Kit adattatore sistema di raccolta

Sistema di raccolta modello 30104 per tosaerba GrandStand® da 91 cm

N° del modello 121-7515

## Istruzioni di installazione

### ▲ AVVERTENZA

#### CALIFORNIA

#### Avvertenza norma "Proposition 65"

Il presente prodotto contiene una o più sostanze chimiche che nello Stato della California sono considerate cancerogene e causa di anomalie congenite o di altre problematiche della riproduzione.

## Installazione

### Parti sciolte

Verificate che sia stata spedita tutta la componentistica, facendo riferimento alla seguente tabella.

Descrizione	Qté	Uso
Adattatore	1	Montaggio dell'adattatore.
Dado di bloccaggio (1/4 poll.)	3	
Bullone (1/4 x 3/4)	3	
Dado di bloccaggio (3/8 poll.)	1	
Bullone (3/8 x 2-1/2 poll.)	1	

### Montaggio dell'adattatore

- Montate l'adattatore sulla piastra posteriore del sistema di raccolta con 3 bulloni (1/4 x 3/4) e dadi di bloccaggio (1/4 poll.).

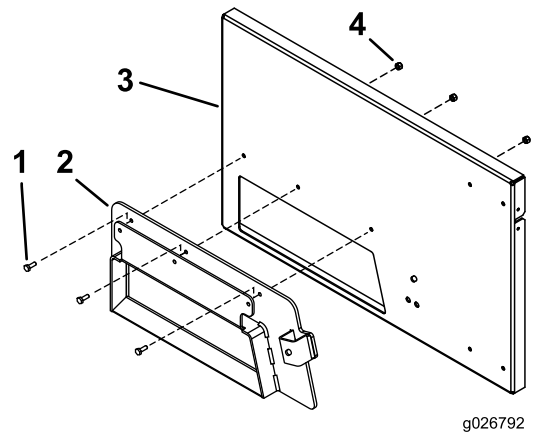


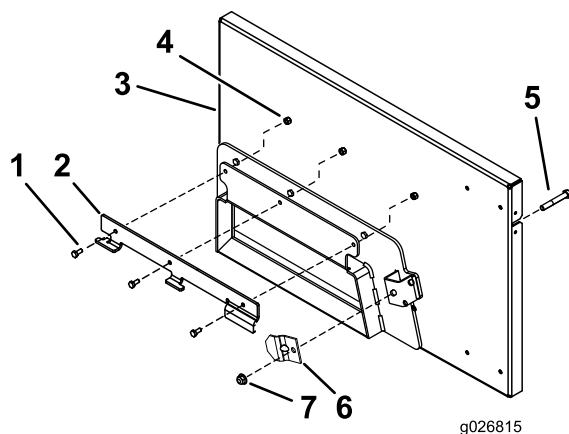
Figura 1

- |                        |   |
|------------------------|---|
| 1. Bullone (1/4 x 3/4) | 3. Piastra posteriore del sistema di raccolta |
| 2. Adattatore          | 4. Dado di bloccaggio (1/4 poll.)             |

- Montate la staffa di montaggio sull'adattatore con i bulloni e i dadi forniti con il sistema di raccolta.



3. Montate il morsetto del sistema di raccolta sul sistema di raccolta e sull'adattatore con un bullone (3/8 x 2-1/2 poll.) e un dado di bloccaggio (3/8 poll.).



**Figura 2**

- |   |                                     |
|---|-------------------------------------|
| 1. Bullone del sistema di raccolta            | 5. Bullone (3/8 x 2-1/2 poll.)      |
| 2. Staffa di montaggio                        | 6. Morsetto del sistema di raccolta |
| 3. Piastra posteriore del sistema di raccolta | 7. Dado di bloccaggio (3/8 poll.)   |
| 4. Dado di bloccaggio del sistema di raccolta |                                     |