



Kit adaptateur pour bac de ramassage

Bac de ramassage modèle 30104 pour tondeuse GrandStand® de 91 cm

N° de modèle 121-7515

Instructions de montage

⚠ ATTENTION

CALIFORNIE

Proposition 65 - Avertissement

Ce produit contient une ou des substances chimiques considérées par l'état de Californie comme capables de provoquer des cancers, des anomalies congénitales ou d'autres troubles de la reproduction.

Montage

Pièces détachées

Reportez-vous au tableau ci-dessous pour vérifier si toutes les pièces ont été expédiées.

| Description | Qté | Utilisation |
|-------------------------|-----|----------------------|
| Adaptateur | 1 | Montez l'adaptateur. |
| Contre-écrou (1/4 po) | 3 | |
| Boulon (1/4 x 3/4 po) | 3 | |
| Contre-écrou (3/8 po) | 1 | |
| Boulon (3/8 x 2-1/2 po) | 1 | |

Montage de l'adaptateur

- Montez l'adaptateur sur la plaque arrière du bac de ramassage au moyen de 3 boulons (1/4 x 3/4 po) et contre-écrous (1/4 po).

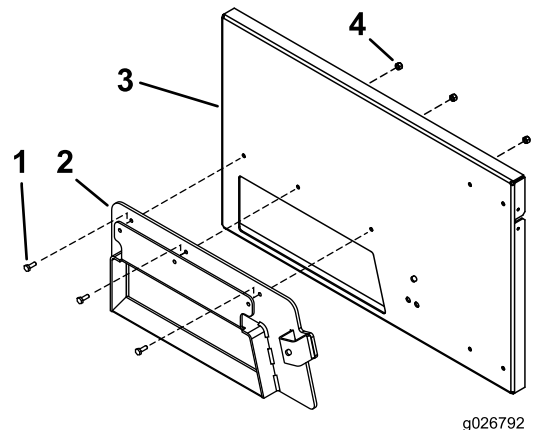


Figure 1

- | | |
|-----------------------|---------------------------------------|
| 1. Boulon (1/4 x 3/4) | 3. Plaque arrière de bac de ramassage |
| 2. Adaptateur | 4. Contre-écrou (1/4 po) |

- Fixez le support de montage à l'adaptateur avec les boulons et écrous fournis avec le bac de ramassage.



3. Fixez la patte de serrage du bac de ramassage sur le bac et l'adaptateur au moyen d'un boulon (3/8 x 2-1/2 po) et d'un contre-écrou (3/8 po).

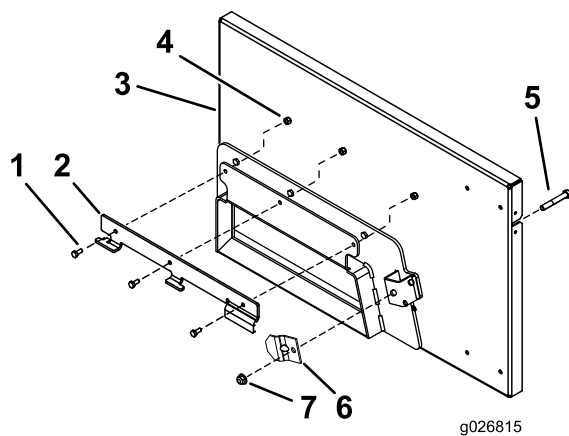


Figure 2

- | | |
|---------------------------------------|------------------------------|
| 1. Boulon du bac de ramassage | 5. Boulon (3/8 x 2-1/2 po) |
| 2. Support de montage | 6. Patte de bac de ramassage |
| 3. Plaque arrière de bac de ramassage | 7. Contre-écrou (3/8 po) |
| 4. Contre-écrou du bac de ramassage | |