



Kerääjän sovitinsarja

Mallin 30104 kerääjä 91 cm:n GrandStand®-ruohonleikkuriin

Mallinro: 121-7515

Asennusohjeet

⚠ VAARA

KALIFORNIA

Lakiesityksen 65 mukainen varoitus

Tämä tuote sisältää kemikaaleja, jotka Kalifornian osavaltion tietojen mukaan aiheuttavat syöpää, synnynnäisiä epämuodostumia tai lisääntymiseen liittyvää haittaa.

Asennus

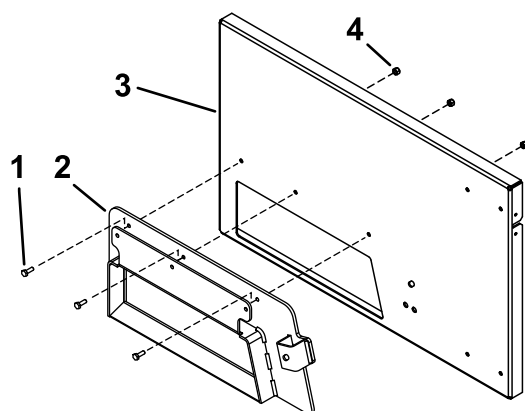
Irralliset osat

Tarkista alla olevasta taulukosta, että kaikki osat on toimitettu.

Kuvaus	Määrä	Käyttökohde
Sovitin	1	Sovittimen asennus.
Lukkomutteri (1/4 tuumaa)	3	
Pultti (1/4 × 3/4)	3	
Lukkomutteri (3/8 tuumaa)	1	
Pultti (3/8 × 2-1/2 tuumaa)	1	

Sovittimen asennus

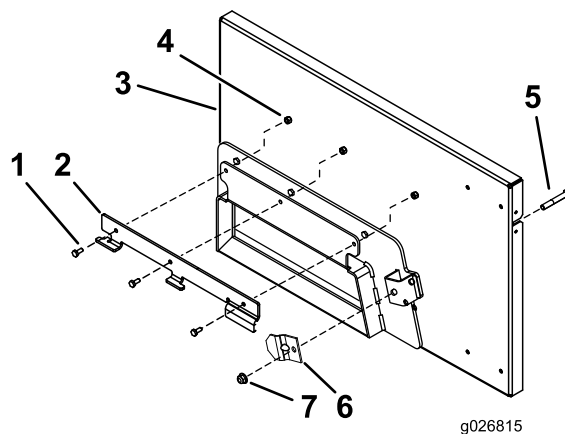
- Asenna sovitin kerääjän takalevyyn kolmella pultilla (1/4 × 3/4) ja lukkomutterilla (1/4 tuumaa).



Kuva 1

- Pultti (1/4 × 3/4)
- Sovitin
- Kerääjän takalevy
- Lukkomutteri (1/4 tuumaa)

- Asenna kerääjän kiristin kerääjään ja sovittimeen pultilla (3/8 × 2-1/2 tuumaa) ja lukkomutterilla (3/8 tuumaa).



Kuva 2

- Kerääjän pultti
- Asennuskannatin
- Kerääjän takalevy
- Kerääjän lukkomutteri
- Pultti (3/8 × 2-1/2 tuumaa)
- Kerääjän kiristin
- Lukkomutteri (3/8 tuumaa)

- Kiinnitä asennuskannatin sovittimeen kerääjän mukana toimitetuilla pulteilla ja muttereilla.





Count on it.