



# Kit de adaptador de ensacador

Ensacador Modelo 30104 para el cortacésped GrandStand® de 36 pulgadas

Nº de modelo 121-7515

## Instrucciones de instalación

### ⚠ ADVERTENCIA

#### CALIFORNIA

#### Advertencia de la Propuesta 65

Este producto contiene una o más sustancias químicas que el Estado de California considera causantes de cáncer, defectos congénitos o trastornos del sistema reproductor.

## Instalación

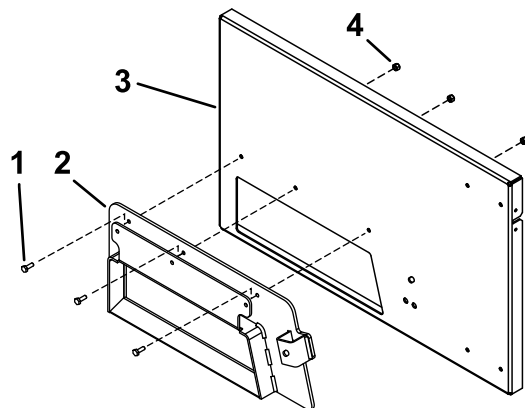
### Piezas sueltas

Utilice la tabla siguiente para verificar que no falta ninguna pieza.

Descripción	Cant.	Uso
Adaptador	1	Instale el adaptador.
Contratuera (1/4 pulgada)	3	
Perno (1/4 x 3/4)	3	
Contratuera (3/8 pulgada)	1	
Perno (3/8 x 2-1/2 pulgadas)	1	

### Instalación del adaptador

1. Instale el adaptador en la placa trasera del ensacador con 3 pernos (1/4 x 3/4) y contratuercas (1/4 pulgada).



g026792

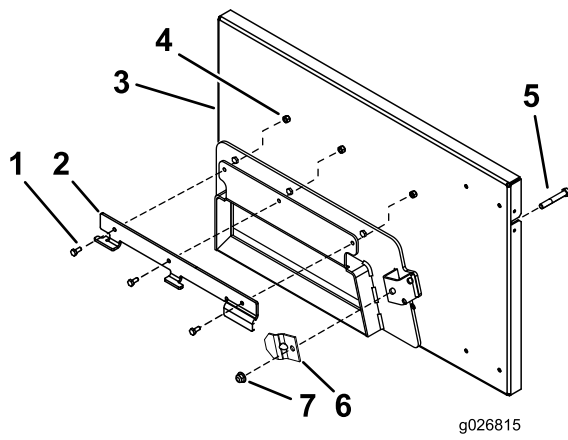
Figura 1

2. Instale el soporte de montaje en el adaptador con los pernos y las tuercas suministrados con el ensacador.
3. Conecte la abrazadera del ensacador al ensacador y al adaptador con un perno (3/8 x 2-1/2 pulgadas) y una contratuera (3/8 pulgada).

1. Perno (1/4 x 3/4)
2. Adaptador

3. Placa trasera del ensacador
4. Contratuera (1/4 pulgada)





**Figura 2**

- |                                |                                 |
|--------------------------------|---------------------------------|
| 1. Perno del ensacador         | 5. Perno (3/8 x 2-1/2 pulgadas) |
| 2. Soporte de montaje          | 6. Abrazadera del ensacador     |
| 3. Placa trasera del ensacador | 7. Contratuerca (3/8 pulgada)   |
| 4. Contratuerca del ensacador  |                                 |