



Bagger-Adapterkit

Modell 30104 Heckfangsystem für 91cm GrandStand® Mower

Modellnr. 121-7515

Installationsanweisungen

⚠️ WARNUNG:

KALIFORNIEN

Warnung zu Proposition 65

Dieses Produkt enthält eine Chemikalie oder Chemikalien, die laut den Behörden des Staates Kalifornien krebserregend wirken, Geburtsschäden oder andere Defekte des Reproduktionssystems verursachen.

Installation

Einzelteile

Prüfen Sie anhand der nachstehenden Tabelle, dass Sie alle im Lieferumfang enthaltenen Teile erhalten haben.

Beschreibung	Menge	Verwendung
Adapter	1	Montieren Sie den Adapter.
Sicherungsmutter (1/4")	3	
Schraube (1/4 x 3/4")	3	
Sicherungsmutter (3/8")	1	
Schraube (1/8 x 2-3/2")	1	

Montieren des Adapters

1. Befestigen Sie den Adapter mit drei Schrauben (1/4 x 3/4") und Sicherungsmuttern (1/4") an der Heckfangsystem-Rückenplatte.

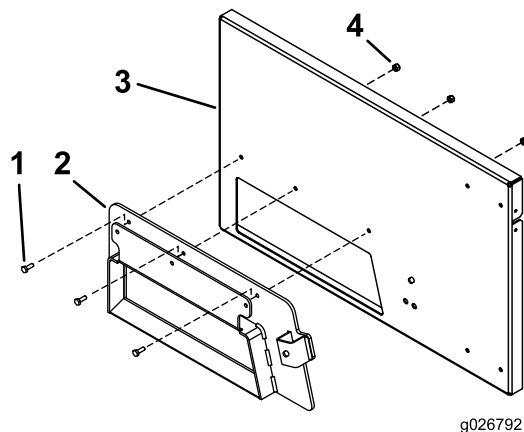


Bild 1

2. Befestigen Sie die Aufhängung mit den Schrauben und Muttern, die dem Heckfangsystem beiliegen, an dem Adapter.
3. Befestigen Sie die Heckfangsystem-Klemme mit einer Schraube (3/8 x 2-1/2") und einer Sicherungsmutter (3/8") an dem Heckfangsystem und dem Adapter.

- | | |
|--------------------------|--------------------------------|
| 1. Schraube (1/4 x 3/4") | 3. Heckfangsystem-Rückenplatte |
| 2. Adapter | 4. Sicherungsmutter (1/4") |



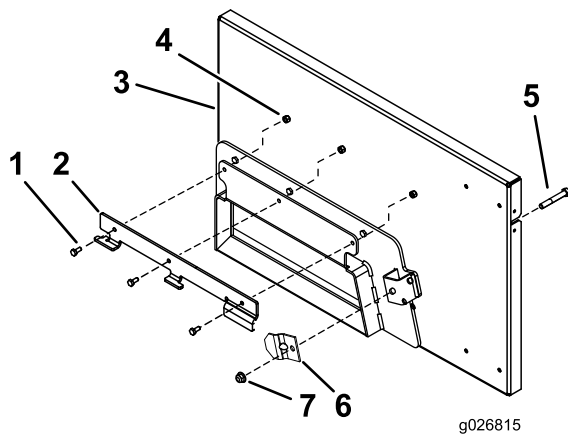


Bild 2

- | | |
|--|----------------------------|
| 1. Schraube vom Heckfangsystem | 5. Schraube (1/8 x 2-3/2") |
| 2. Befestigungshalterung | 6. Heckfangsystem-Klemme |
| 3. Heckfangsystem-Rückenplatte | 7. Sicherungsmutter (3/8") |
| 4. Sicherungsmutter vom Heckfangsystem | |