



# Adaptersæt til opsamler

Opsamler model 30104 til 91 cm GrandStand®-plæneklipper

Modelnr. 121-7515

## Monteringsvejledning

### ⚠ ADVARSEL

#### CALIFORNIEN

Advarsel i henhold til erklæring nr. 65

Dette produkt indeholder et eller flere kemikalier, der ifølge staten Californien er kræftfremkaldende og giver medfødte defekter eller forplantningsskader.

## Montering

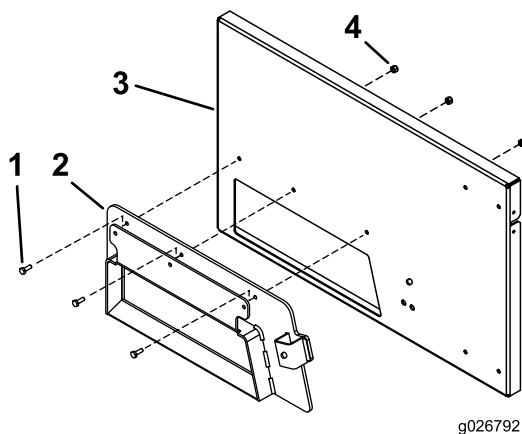
### Løsdele

Brug skemaet herunder til at kontrollere, at alle dele er blevet leveret.

Beskrivelse	Antal	Anvendelse
Adapter	1	Monter adapteren.
Låsemøtrik (1/4 tomme)	3	
Bolt (1/4 x 3/4 tomme)	3	
Låsemøtrik (3/8 tomme)	1	
Bolt (3/8 x 2-1/2 tommer)	1	

### Montering af adapteren

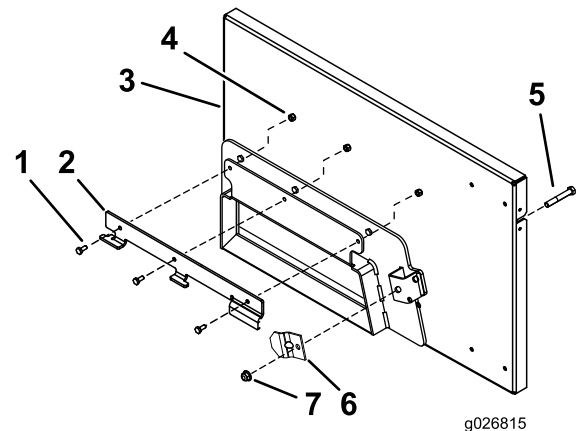
1. Monter adapteren på opsamlerens bagplade med 3 bolte (1/4 x 3/4 tomme) og låsemøtrikker (1/4 tomme).



Figur 1

- |                           |                           |
|---------------------------|---------------------------|
| 1. Bolt (1/4 x 3/4 tomme) | 3. Opsamlerens bagplade   |
| 2. Adapter                | 4. Låsemøtrik (1/4 tomme) |

3. Monter opsamlerens klemme på opsamleren og adapteren med en bolt (3/8 x 2-1/2 tommer) og låsemøtrik (3/8 tomme).



Figur 2

- |                              |                              |
|------------------------------|------------------------------|
| 1. Bolt fra opsamleren       | 5. Bolt (3/8 x 2-1/2 tommer) |
| 2. Monteringsbeslag          | 6. Opsamlerens klemme        |
| 3. Opsamlerens bagplade      | 7. Låsemøtrik (3/8 tomme)    |
| 4. Låsemøtrik fra opsamleren |                              |

2. Monter monteringsbeslaget på adapteren med de bolte og møtrikker, der fulgte med opsamleren.





**Count on it.**