



# Deluxe-istuinsarja

## Z Master® 2000 -sarjan ajoleikkuri

Mallinro: 121-4812

Form No. 3373-269 Rev B

### Asennusohjeet

**Huomaa:** Laitteisiin, joissa on 122 cm:n leikkuupöytä, on turvallisuuden ja suorituskyvyn takia asennettava painosarja Deluxe-istuinsarjan asennuksen jälkeen. Oikean painosarjan (nro 121-7576) saa valtuutetusta huoltoliikkeestä.

## Asennus

### Irralliset osat

Tarkista alla olevasta taulukosta, että kaikki osat on toimitettu.

Ohjeet	Kuvaus	Määrä	Käyttökohde
<b>1</b>	Mitään osia ei tarvita	–	Istuimen irrotus
<b>2</b>	Jousitettu Deluxe-istuin Istuimen alusta Tuulettimen suojalevy Laippamutteri (5/16 tuumaa) Lukkopultti (5/16 × 3/4 tuumaa)	1 1 2 8 4	Asenna istuin.
<b>3</b>	Tarra	1	Tarran asennus

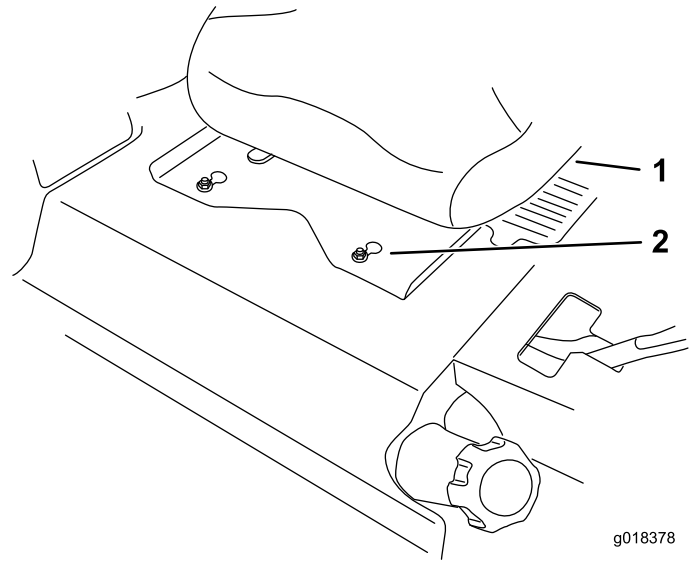
# 1

## Istuimen irrotus

### Mitään osia ei tarvita

### Ohjeet

1. Siirrä istuin taka-asentoon, jotta etumutterit tulevat näkyviin.
2. Avaa etumutterit. Muttereita ei ole tarpeen irrottaa.
3. Siirrä istuin etuasentoon, jotta takamutterit tulevat näkyviin.
4. Avaa takamutterit. Muttereita ei ole tarpeen irrottaa.
5. Liu'uta istuinta ja istuimen alustaa eteenpäin, jotta etumutterit mahtuvat aukkojen läpi (Kuva 1).
6. Irrota istuin ja jalusta koneesta.
7. Irrota johdinsarjan liitin istuimen alla olevasta istuinkytkimestä.



Kuva 1

1. Vanha istuin

2. Etumutterit ja aukko



# 2

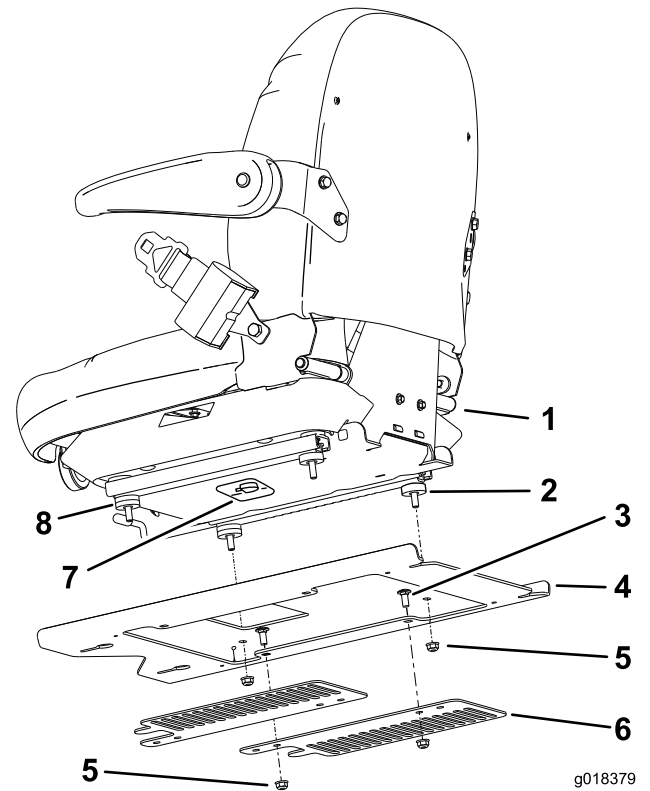
## Istuimen asennus

### Vaiheeseen tarvittavat osat:

1	Jousitettu Deluxe-istuin
1	Istuimen alusta
2	Tuulettimen suojalevy
8	Laippamutteri (5/16 tuumaa)
4	Lukkopultti (5/16 × 3/4 tuumaa)

### Ohjeet

1. Irrota istuimen tappien muoviset pakkaussuojukset.  
**Huomaa:** Älä irrota istuimen tappien välikappaleita.
2. Kiinnitä istuimen alusta istuimeen neljällä laippamutterilla (5/16 tuumaa) (Kuva 2).  
Kiristä mutterit momenttiin 30,5 N m.
3. Asenna tuulettimen suojalevyt istuimen alustaan neljällä lukkopultilla (5/16 × 3/4 tuumaa) ja neljällä laippamutterilla (5/16 tuumaa).



Kuva 2

1. Istuin
2. Älä irrota istuimen takatappien välikappaleita.
3. Lukkopultti (5/16 × 3/4 tuumaa)
4. Istuimen alusta
5. Laippamutteri (5/16 tuumaa)
6. Tuulettimen suojalevy
7. Istuinkytkin
8. Älä irrota istuimen etutappien kahta välikappaletta.

4. Kytke johdinsarjan liitin istuimen alla edessä olevaan istuinkytkimeen (Kuva 3).
5. Laske istuin varovasti alas ja varmista, että johdinsarja ei jää puristuksiin.
6. Asenna istuin laitteeseen kohdistamalla etumutterit istuimen alustan aukkoihin.
7. Liu'uta istuinta ja istuimen alustaa taaksepäin niin, että etumutterit lukittuvat aukkoihin ja takamutterit asettuvat uriin (Kuva 2).
8. Kiristä mutterit momenttiin 47,5 N m.

# Käyttö

## Istuimen säätö

### Istuimen säätö

Istuin siirtyy eteen- ja taaksepäin. Säädä istuin siten, että pystyt ohjaamaan konetta parhaiten ja asentosi on mahdollisimman mukava.

1. Kun haluat säätää istuinta, vapauta istuin painamalla vipua alaspäin (Kuva 5).
2. Siirrä istuin haluamallesi kohdalle ja lukitse se paikoilleen vapauttamalla vipu.

### Istuinjousituksen säätö

Istuinta voidaan säätää siten, että ajo on tasaista ja mukavaa. Aseta istuin kohtaan, jossa ajoasento on mahdollisimman mukava.

Säädä se mahdollisimman mukavaksi kääntämällä edessä olevaa nuppia jompaankumpaan suuntaan (Kuva 5).

### Käsinojan säätö

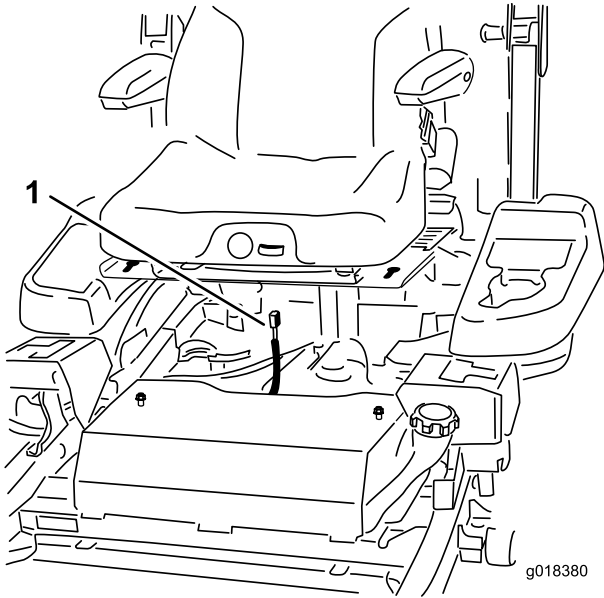
Käsinoja voidaan säätää siten, että ajoasento on mahdollisimman mukava. Aseta käsinojat kohtaan, jossa ajoasento on mahdollisimman mukava.

Säädä käsinoja mahdollisimman mukavaksi nostamalla se ja kääntämällä nuppia jompaankumpaan suuntaan (Kuva 5).

### Selkänöjan säätö

Istuimen selkänöjaa voidaan säätää siten, että ajoasento on mukava. Aseta selkänöja kohtaan, jossa ajoasento on mahdollisimman mukava.

Säädä selkänöja mahdollisimman mukavaksi kääntämällä oikeanpuoleisen käsinojan alla olevaa nuppia jompaankumpaan suuntaan (Kuva 5).



Kuva 3

1. Johdinsarjan liitin

## 3

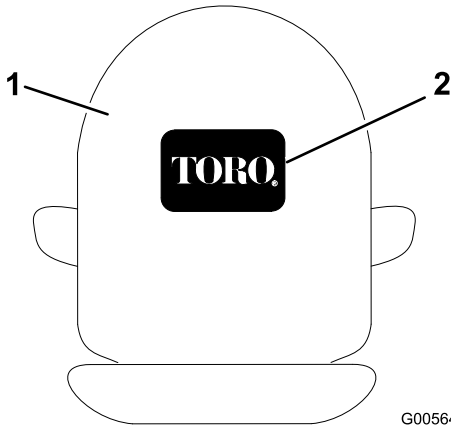
## Tarran asennus

### Vaiheeseen tarvittavat osat:

1	Tarra
---	-------

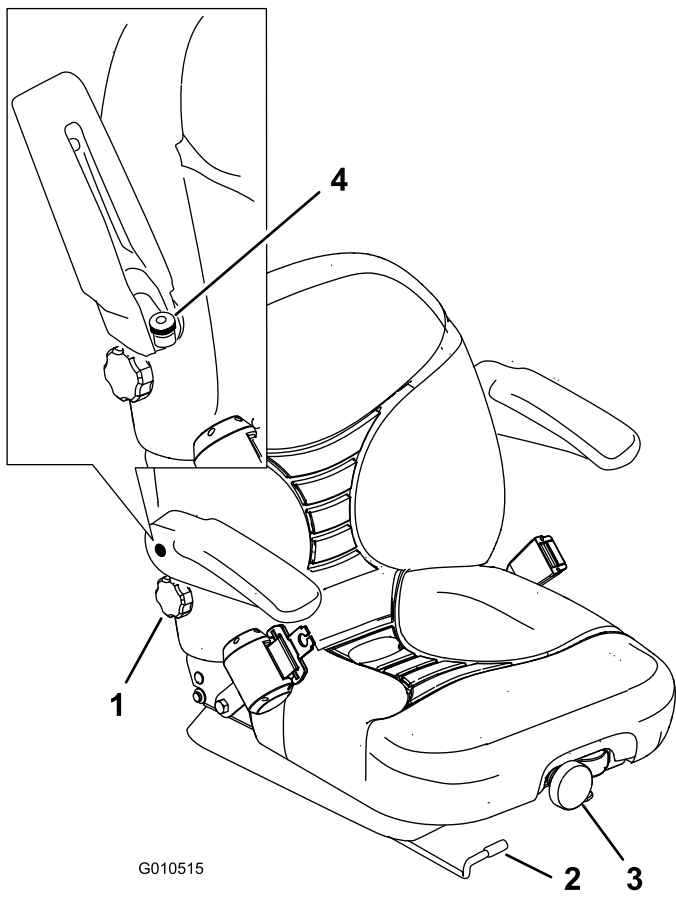
### Ohjeet

Irrota tarran taustamateriaali ja kiinnitä tarra istuimen taakse kuvan mukaisesti (Kuva 4).



Kuva 4

1. Istuin takaa
2. Tarra



G010515

**Kuva 5**

- |                               |                                 |
|-------------------------------|---------------------------------|
| 1. Selkänojan säätönuppi      | 3. Istuinjousituksen säätönuppi |
| 2. Istuimen asennon säätövipu | 4. Käsinojan säätönuppi         |