



Deluxe sædesæt

Z Master® 2000-plæneklipper

Modelnr. 121-4812

Form No. 3373-266 Rev B

Monteringsvejledning

Bemærk: Maskiner med et plæneklipperskjold på 48 tommer kræver, at vægtsættet monteres på maskinen af ydelses- og sikkerhedshensyn efter montering af deluxe sædesættet. Anskaf det korrekte vægtsæt (nr. 121-7576) hos en autoriseret serviceforhandler.

Montering

Løsdele

Brug skemaet herunder til at kontrollere, at alle dele er blevet leveret.

Fremgangsmåde	Beskrivelse	Antal	Anvendelse
1	Kræver ingen dele	–	Fjern sædet.
2	Deluxe sæde med affjedring Sædeplade Ventilatordækplade Flangemøtrik (5/16 tomme) Bræddebolt (5/16 x 3/4 tomme)	1 1 2 8 4	Monter sædet.
3	Mærkat	1	Klæb mærkatet på.

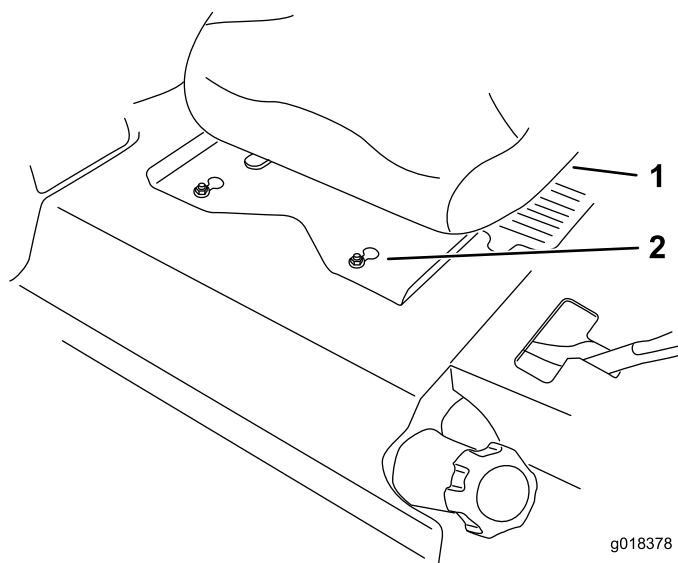
1

Afmontering af sædet

Kræver ingen dele

Fremgangsmåde

1. Flyt sædet helt tilbage for at blottlægge de forreste møtrikker.
2. Løsn de forreste møtrikker. Møtrikkerne skal ikke fjernes.
3. Flyt sædet helt frem for at blottlægge de bageste møtrikker.
4. Løsn de bageste møtrikker. Møtrikkerne skal ikke fjernes.
5. Skyd sædet og sædepladen fremad, således at de forreste møtrikker kan føres gennem nøglehullet (Figur 1).
6. Fjern sædet og soklen fra maskinen.
7. Tag netstikket ud af sædekontakten under sædet.



Figur 1

1. Eksisterende sæde
2. Forreste møtrikker med nøglehul



2

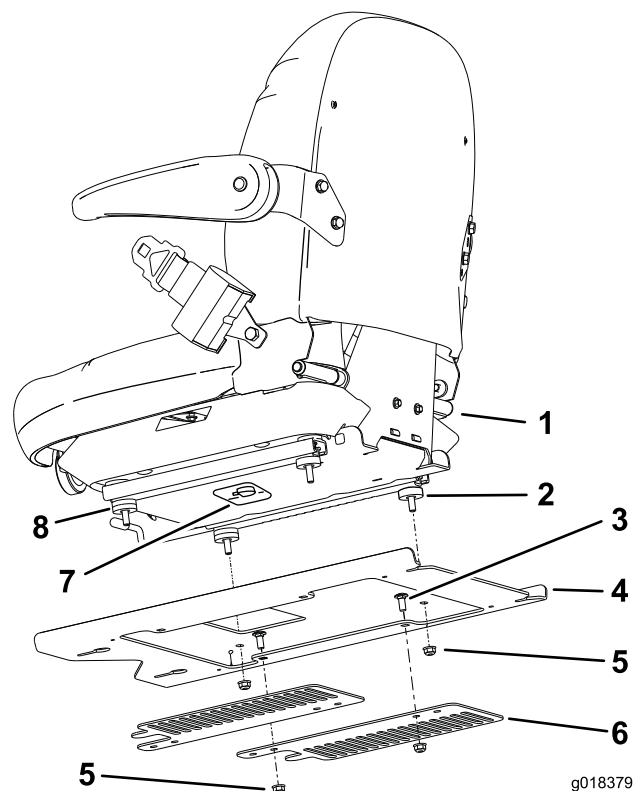
Montering af sædet

Dele, der skal bruges til dette trin:

1	Deluxe sæde med affjedring
1	Sædeplade
2	Ventilatordækplade
8	Flangemøtrik (5/16 tomme)
4	Bræddebolt (5/16 x 3/4 tomme)

Fremgangsmåde

1. Fjern sædetappernes beskyttelseshætter af plastik.
Bemærk: Afstandsstykkerne på sædetapperne må ikke fjernes.
2. Fastgør sædepladen til sædet med fire flangemøtrikker (5/16 tomme) (Figur 2).
Tilspænd møtrikkerne til 30,5 Nm.
3. Monter ventilatordækpladerne på sædepladen med fire bræddebolte (5/16 x 3/4 tomme) og fire flangemøtrikker (5/16 tomme).



Figur 2

1. Sæde
2. Afstandsstykkerne på de bageste sædetapper må ikke fjernes
3. Bræddebolt (5/16 x 3/4 tomme)
4. Sædeplade
5. Flangemøtrik (5/16 tomme)
6. Ventilatordækplade
7. Sædekontakt
8. De to afstandsstykker på de forreste sædetapper må ikke fjernes

4. Sæt netstikket ind i sædekontakten, der er placeret under sædet forrest (Figur 3).
5. Sænk sædet forsigtigt ned og sørg for, at ledningsnettet ikke kommer i klemme.
6. Monter sædet på maskinens ramme ved at rette de forreste møtrikker ind i forhold til nøglehullet i sædepladen.
7. Skyd sædet og sædepladen baglæns for at låse de forreste møtrikker ind i nøglehullet og de bageste møtrikker ind i åbningerne (Figur 2).
8. Tilspænd møtrikkerne til 47,5 Nm.

Betjening

Indstilling af sædet

Ændring af sædeindstillingen

Sædet kan flyttes frem og tilbage. Anbring sædet i den stilling, hvor du har den bedste kontrol over maskinen og sidder mest behageligt.

1. Sædet kan justeres ved at flytte håndtaget nedad for at låse sædet op (Figur 5).
2. Skub sædet til den ønskede position, og slip håndtaget for at fastlåse sædet i den pågældende position.

Ændring af sædeaffjedringen

Sædet kan justeres for at give en jævn og behagelig kørsel. Indstil sædet til den position, hvor du sidder mest behageligt.

Drej på knappen foran på sædet for at opnå den mest behagelige position (Figur 5).

Indstilling af armlænets position

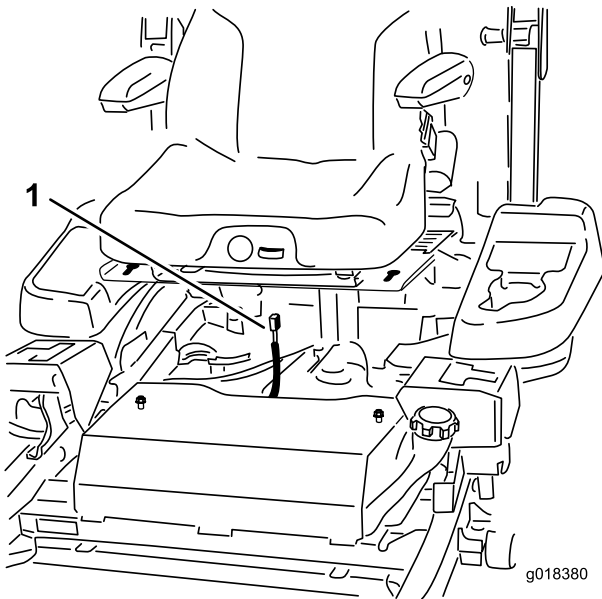
Armlænene kan justeres for at yde den optimale kørekomfort. Anbring armlænene således, at de yder den størst mulige støtte.

Armlænet justeres ved at hæve det og dreje på knappen for at opnå den mest behagelige position (Figur 5).

Ændring af rygindstillingen

Sædets ryg kan justeres for at give en behagelig kørsel. Indstil sædets ryg til den position, hvor du sidder mest behageligt.

Drej knappen under det højre armlæn til højre eller venstre for at opnå den mest behagelige position (Figur 5).



Figur 3

1. Ledningsnettets stik

3

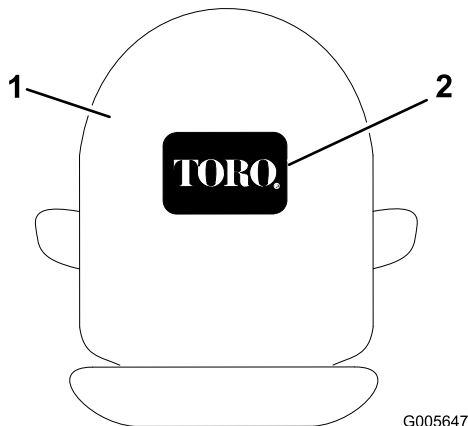
Påklæbning af mærkatet

Dele, der skal bruges til dette trin:

1	Mærkat
---	--------

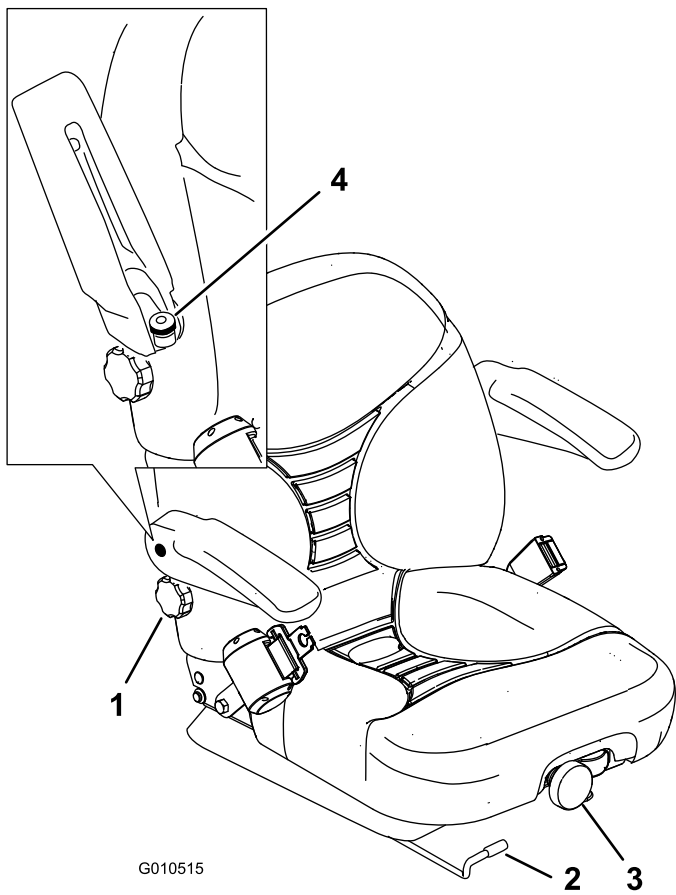
Fremgangsmåde

Pil bagsiden af mærkaten af og anbring mærkaten bag på sædet, som vist i Figur 4.



Figur 4

1. Sædets bagside
2. Mærkat



Figur 5

- | | |
|--|---|
| 1. Knap til indstilling af ryglæn | 3. Knap til indstilling af sædeaffjedring |
| 2. Greb til justering af sædets position | 4. Justeringsknap til armlænet |