



36 tommer Recycler®-sett

TURBO FORCE®-kutteenhet til mellomstore gressklippere

Modellnr. 110-2080

Installasjonsveiledning

Merk: Angi hva som er høyre og venstre side på maskinen i normal driftsstilling.

Sikkerhet

Sideutslipp eller oppmaling

⚠ ADVARSEL

Hvis ikke gressavlederen, utslippsdekslet eller hele gressoppsamleren sitter på plass, vil du selv eller andre risikere å komme i kontakt med kniven eller gjenstander som slynges opp i luften. Kontakt med gressklipperkniver som roterer og gjenstander som slynges opp i luften, kan føre til at noen blir alvorlig skadet eller drept.

- Fjern aldri gressavlederen fra gressklipperen fordi gressavlederen leder materiale ned mot bakken. Hvis gressavlederen blir skadet, må den skiftes ut omgående.
- Hold hender og føtter borte fra undersiden av gressklipperen.
- Prøv aldri å rense utslippområdet eller gressklipperknivene bortsett fra når du har koblet fra kraftoverføringen (PTO) og dreid tenningsnøkkelen til av-stilling. Ta alltid ut nøkkelen, og koble ledningen fra tennpluggen(e).

Påse at gressklipperen har en gressavleder med hengsler som sprer det klypte gresset ut fra siden og ned mot bakken når den er i sideutslippsmodus.

Hvis du vil at gresset skal males opp, må skjermene være montert på gressklipperen slik det vises i de følgende trinnene.



Montering

Løse deler

Bruk diagrammet nedenfor som en sjekkliste for å kontrollere at alle delene er sendt.

Prosedyre	Beskrivelse	Ant.	Bruk
1	Ingen deler er nødvendige	–	Klargjør gressklipperen.
2	Ingen deler er nødvendige	–	Demontere de eksisterende knivene.
3	Ingen deler er nødvendige	–	Fjern de eksisterende skjermene.
4	Utslippsplate Bolt (3/8 x 1 tomme) Flensmutter (3/8 tomme)	1 2 2	Monter utslippsplaten.
5	Venstre skjerm Høyre skjerm Bolt (3/8 x 7/8 tomme) Flensmutter (3/8 tomme)	1 1 6 6	Montere skjermene.
6	Resirkuleringskniver	2	Monter de nye knivene.

1

Klargjøre gressklipperen

Ingen deler er nødvendige

Prosedyre

1. Rengjør klippeenheten grundig. Alt rusk må fjernes for å sikre at skjermene passer ordentlig på klippeenheten.
2. Reparer alle bøyde eller skadde områder av klippeenheten og erstatt eventuelle manglende deler.

2

Demontere de eksisterende knivene

Ingen deler er nødvendige

Prosedyre

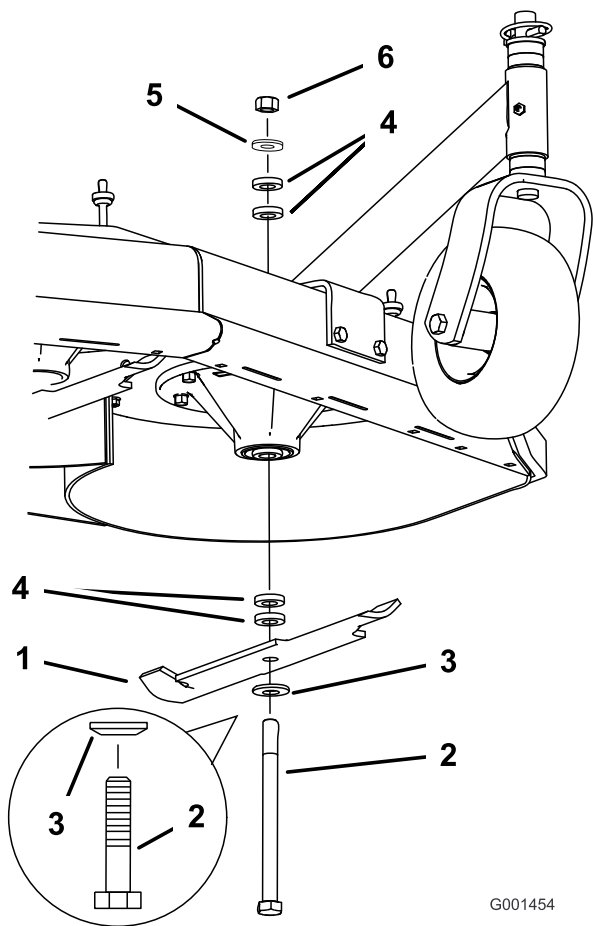
Demonter de eksisterende knivene fra spindlene (Figur 1 eller Figur 2).

Merk: Ta vare på knivene for bruk når gressklipperen er i sideutslippsmodus. Bruk knivbolten og skiven for montering av resirkuleringsknivene i trinn 4.

⚠ ADVARSEL

En kniv er skarp. Hvis du kommer i kontakt med et skarpt blad, kan du bli alvorlig skadet.

Bruk hansker, eller legg en fille rundt de skarpe kantene på kniven.

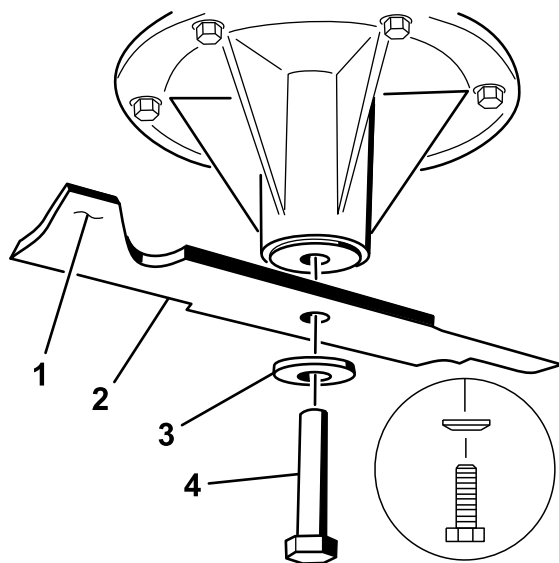


Figur 1

Gressklipper med fast klippeenhet vist

- | | |
|-------------|---|
| 1. Kniv | 4. Avstandsstykke (kun gressklipper med fast klippeenhet) |
| 2. Knivbolt | 5. Tynn skive |
| 3. Bueskive | 6. Mutter |

G001454



Figur 2

GrandStand®-gressklipper vist

- | | |
|---------------------------|-------------|
| 1. Vingeområdet på kniven | 3. Bueskive |
| 2. Kniv | 4. Knivbolt |

G004536

3

Fjerne de eksisterende skjermene

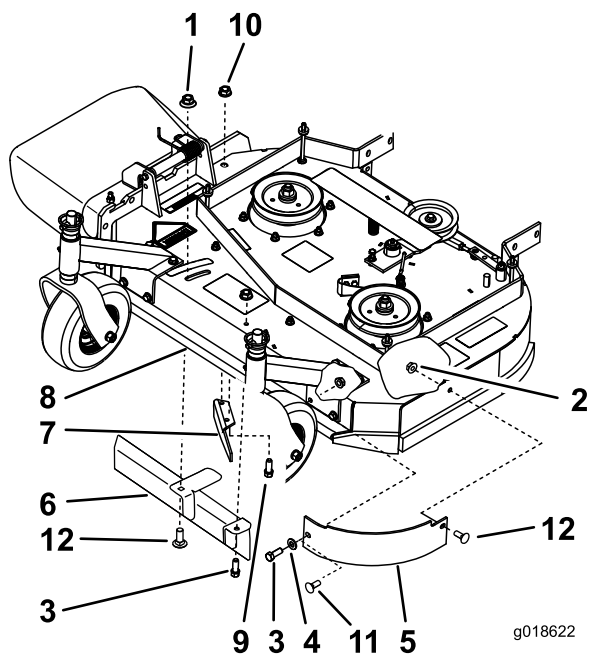
Ingen deler er nødvendige

Prosedyre

Merk: I trinnene under blir boltene gjenget inn i klippeenheten. Fjern mutrene først før du fjerner boltene.

1. Fjern klipperemsdekselet fra klippeenheten (Figur 3).
2. Fjern boltene, skivene og flensmutterne som holder den venstre, fremre skjermen på plass (Figur 3).
3. For gressklippere med fast klippeenhet, monterer du bolten, skiven og mutteren inn i styrehjulets monteringsbrakett etter at du har fjernet den fremre, venstre skjermen.
4. Fjern boltene, skivene og flensmutterne som holder utslippsskjermen på plass (Figur 3 eller Figur 4). Monter mutrene og boltene for å dekke hullene etter at skjermen er fjernet.
5. Fjern den store flensmutteren eller kamlåsen og skiven ved å skru den ut fra den justerbare utstrømingsskjermen (Figur 3).
6. Fjern bolten som holder den justerbare utstrømingsskjermen på plass (Figur 3).

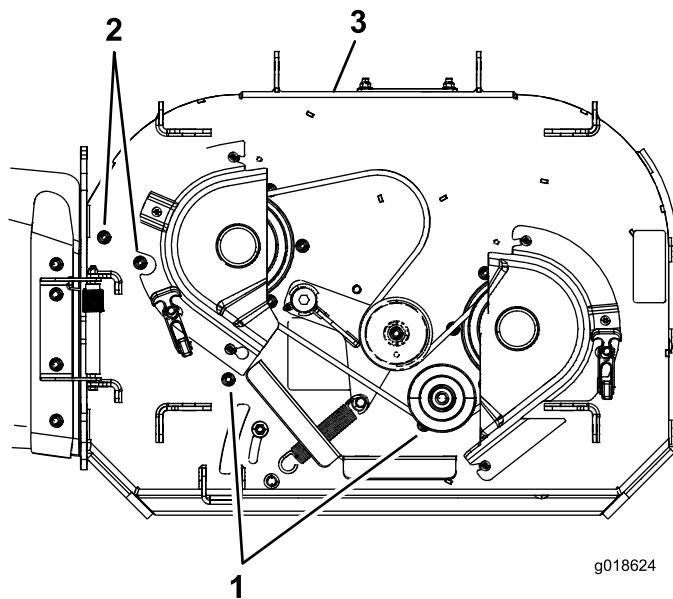
Merk: Ta vare på skjermene og jernvaren for å bruke dem når du skifter til sideutslippsmodus.



Figur 3

Gressklipper med fast klippeenhet vist

- | | |
|----------------------------------|--|
| 1. Stor flensmutter | 7. Utløpsskjerm |
| 2. Låsemutter | 8. Turbo Force-klippeenhet |
| 3. Bolt | 9. Bolt – monter etter fjerning av utløpsskjermen for å dekke hullet |
| 4. Liten skive | 10. Låsemutter – monter etter fjerning av utløpsskjermen for å dekke hullet |
| 5. Venstre, fremre skjerm | 11. Låseskrue brukt til GrandStand og flytende klippeenheter på dette stedet |
| 6. Justerbar utstrømnings skjerm | 12. Låseskrue |



Figur 4

GrandStand-gressklipper vist

1. Fjern og oppbevar for konvertering tilbake til sideutslippsmodus
2. Du kan dekke til hullene ved å montere mutteren og bolten etter at du har fjernet utløpsskjermen
3. GrandStand-klippeenhet

4

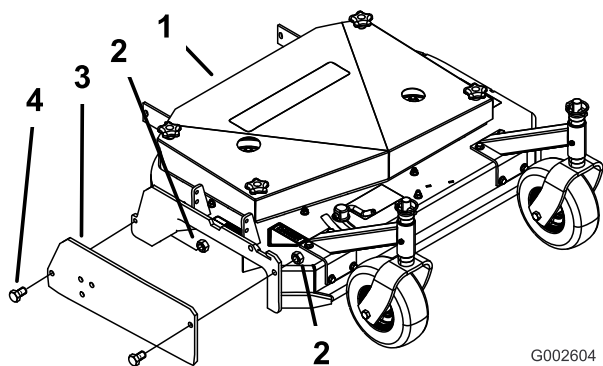
Montere utslippsplaten

Deler som er nødvendige for dette trinnet:

1	Utslippsplate
2	Bolt (3/8 x 1 tomme)
2	Flensmutter (3/8 tomme)

Prosedyre

Monter utslippsplaten på utsiden av monteringsbraketten med 2 bolter (3/8 x 1 tomme) og 2 muttere (3/8 tomme) (Figur 5).



Figur 5

Gressklipper med fast klippeenhet vist

1. Klippeenhet 2. Mutter (3/8 tomme) 3. Utslippsplate 4. Bolt (3/8 x 1 tomme)

5

Montere skjermene

Deler som er nødvendige for dette trinnet:

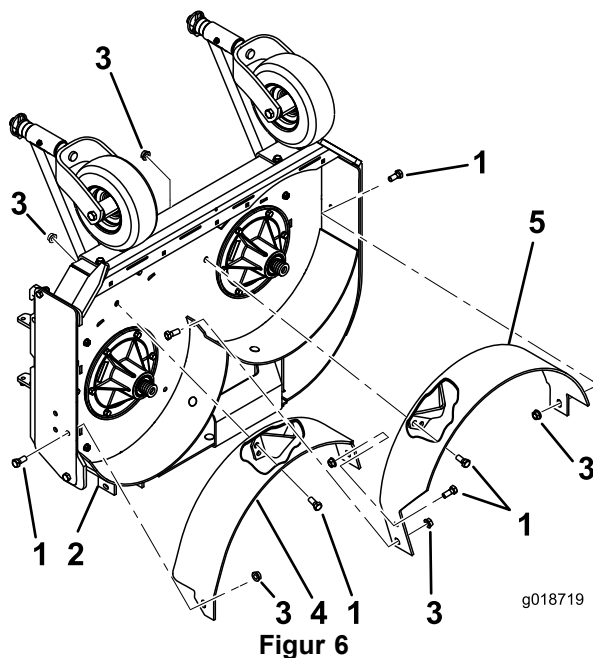
1	Venstre skjerm
1	Høyre skjerm
6	Bolt (3/8 x 7/8 tomme)
6	Flensmutter (3/8 tomme)

Prosedyre

Merk: Alle nødvendige hull for å montere den nye skjermen finnes på klippeenheten.

Merk: Monter skjermene løst for å rette dem inn med alle eksisterende hull i gressklipperen.

1. Monter den høyre skjermen på gressklipperen.
2. Monter den høyre skjermen løst på klippeenheten med 1 bolt (3/8 x 7/8 tomme) og 1 flensmutter (3/8 tomme) (Figur 6).
3. Monter den høyre skjermen løst på utslippsplaten med 1 bolt (3/8 x 7/8 tomme) og 1 flensmutter (3/8 tomme) (Figur 6).
4. Monter den venstre skjermen på gressklipperen.
5. Monter den venstre skjermen løst på klippeenheten med 2 bolter (3/8 x 7/8 tomme) og 2 flensmutre (3/8 tomme) (Figur 6).
6. Monter den venstre skjermen løst på venstre sidevegg av klippeenheten med 1 bolt (3/8 x 7/8 tomme) og 1 flensmutter (3/8 tomme) (Figur 6).



Gressklipper med fast klippeenhet vist

- | | | |
|---------------------------|----------------------------|-------------------|
| 1. Bolt (3/8 x 7/8 tomme) | 3. Flensmutter (3/8 tomme) | 5. Venstre skjerm |
| 2. Klippeenhet | 4. Høyre skjerm | |

6

Montere de nye knivene

Deler som er nødvendige for dette trinnet:

2	Resirkuleringskniver
---	----------------------

Prosedyre

Viktig: Vingedelen på kniven (dvs. delen som vender opp) må vende mot innsiden av klippeenheten (Figur 7).

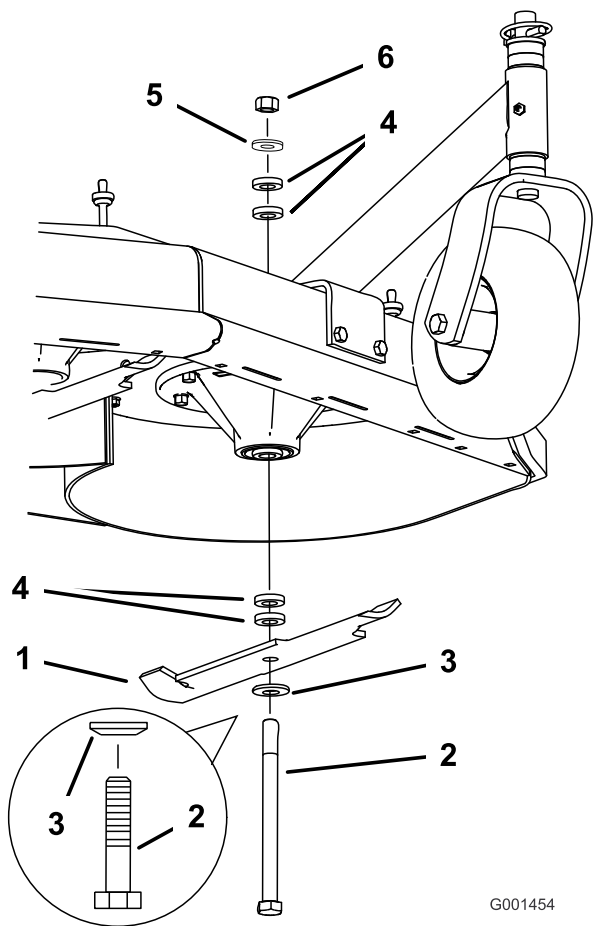
1. Kun for gressklippere med fast klippeenhet – juster knivene ved å bruke 4 avstandsstykker (1/4 tomme) på knivens spindelbolter. Se i brukerhåndboken.
2. Monter de nye knivene på spindlene med skivene og knivboltene som du tidligere fjernet (Figur 7 eller Figur 8).
3. Kun for gressklippere med fast klippeenhet – trekk til knivbolten med et moment på 101–108 Nm (Figur 7).
4. Kun for GrandStand-gressklippere og flytende klippeenhet – trekk til knivbolten med et moment på 115–150 Nm (Figur 8).
5. Roter knivene og påse at det er klaring mellom knivene og skjermene.

6. Trekk til alle boltene og mutrene for skjermene (Figur 6).

⚠ ADVARSEL

En kniv er skarp. Hvis du kommer i kontakt med et skarpt blad, kan du bli alvorlig skadet.

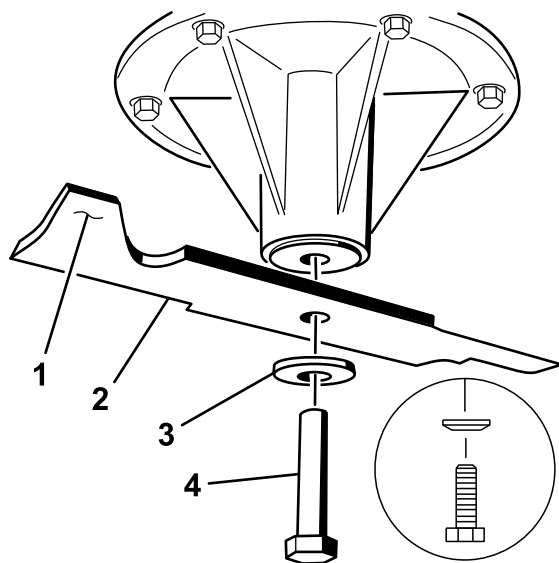
Bruk hansker, eller legg en fille rundt de skarpe kantene på kniven.



Figur 7

Gressklipper med fast klippeenhet vist

- | | |
|-------------|---|
| 1. Kniv | 4. Avstandsstykke (kun gressklipper med fast klippeenhet) |
| 2. Knivbolt | 5. Tynn skive |
| 3. Bueskive | 6. Mutter |



Figur 8

GrandStand®-gressklipper vist

- | | |
|---------------------------|-------------|
| 1. Vingeområdet på kniven | 3. Bueskive |
| 2. Kniv | 4. Knivbolt |

Bruk

Velge riktig klippehøyde

Klipp omtrent 2,5 cm, eller ikke mer enn en tredjedel av gresstrået, når du klipper. I svært frodig og tett gress kan det hende at du må heve klippehøyden eller skifte til drift med sideutslipp eller oppsamling.

Klippe under ekstreme forhold

Luft er nødvendig for å klippe og klippe restene på nytt i gressklipperhuset, så ikke still klippehøyden for lavt og klippeenheten skal heller ikke være omgitt av uklippet gress. Prøv alltid å holde den ene siden av gressklipperhuset unna uklippet gress, slik at luften kan trekkes inn i gressklipperhuset. Når du foretar den innledende klippingen i midten av et uklippet område, må du kjøre maskinen saktere og rygge hvis klippeenheten blir tilstoppet.

Klippe med riktig regelmessighet

Under de fleste vanlige forhold må du klippe hver fjerde eller femte dag. Men husk at gresset vokser med ulik hastighet til ulike tider. Dette betyr at for å beholde den samme klippehøyden, noe som er god praksis, må du klippe oftere tidlig om våren. Når gresset vokser saktere midt på sommeren, klipper du det bare hver åttende eller tiende dag. Hvis du ikke har mulighet til å klippe plenen i en lengre periode på grunn av værforhold eller av andre årsaker, skift til drift med sideutslipp eller oppsamling, eller klipp først med en høy klippehøyde og deretter med en lavere klippehøyde to til tre dager senere.

Klippe med skarpe kniver

En skarp kniv lager et jevnere kutt uten å rive eller trevle opp gresset. En sløv kniv river eller trevler opp gresset. Riving og trevling fører til at gresset blir brunt på tuppene. Dette går ut over veksten til gresset og gjør det mer utsatt for sykdommer.

Etter bruk

For å sørge for optimal ytelse rengjør du undersiden av gressklipperhuset etter hver bruk. Hvis du lar klipperester hope seg opp i gressklipperhuset, reduseres klippeytelsen til gressklipperen.