



Recycler®-set van 91 cm
TURBO FORCE® maaidek voor Mid-Size maaiers
 Modelnr.: 110-2080

Installatie-instructies

Opmerking: Bepaal vanuit de normale bedieningspositie de linker- en rechterzijde van de machine.

Veiligheid

Zijafvoer of fijnmaken van gras

⚠ WAARSCHUWING

Zonder aangebrachte grasgeleider, uitworpafluiters of complete grasvanger kunnen u of anderen in aanraking komen met het maaimes of uitgeworpen voorwerpen. Contact met het draaiende maaimes en uitgeworpen voorwerpen kan lichamelijk of dodelijk letsel veroorzaken.

- Verwijder de grasgeleider nooit van het maaidek omdat hiermee het maaisel wordt afgevoerd naar het gazon. Een beschadigde grasgeleider moet direct worden vervangen.
- Steek nooit handen of voeten onder het maaidek.
- Probeer nooit de uitwerpzone of de maaibladen te reinigen zonder eerst de aftakas uit te schakelen en het contactsleuteltje op **UIT** te draaien. Verwijder verder het contactsleuteltje en trek de bougiekabel van de bougie(s).

Het maaidek moet zijn uitgerust met de scharnierende grasgeleider, die het maaisel zijwaarts en omlaag naar het gazon afvoert als de machine in de zijuitworpmodus staat.

Om maaisel te versnijden moeten de schotten op de maaier zijn aangebracht. Kijk naar de volgende stappen.



Installatie

Losse onderdelen

Gebruik onderstaande lijst om te controleren of alle onderdelen zijn geleverd.

Procedure	Omschrijving	Hoeveelheid	Gebruik
1	Geen onderdelen vereist	–	Maak de maaier gereed.
2	Geen onderdelen vereist	–	Verwijder de bestaande maaimessen.
3	Geen onderdelen vereist	–	De bestaande schotten verwijderen.
4	Afvoerplaat Bout (3/8 x 1 inch) Flensmoer (3/8 inch)	1 2 2	Monteer de afvoerplaat.
5	Linkerplaat Rechterplaat Bout (3/8 x 7/8 inch) Flensmoer (3/8 inch)	1 1 6 6	De schotten monteren.
6	Recyclermessen	2	Plaats de nieuwe messen.

1

Maaier gebruiksklaar maken

Geen onderdelen vereist

Procedure

1. Reinig het maaidek grondig. Al het vuil moet worden verwijderd om er zeker van te zijn dat de schotten goed tegen het maaidek passen.
2. Herstel alle gebogen of beschadigde delen van het maaidek en vervang eventuele ontbrekende onderdelen.

2

De bestaande messen verwijderen

Geen onderdelen vereist

Procedure

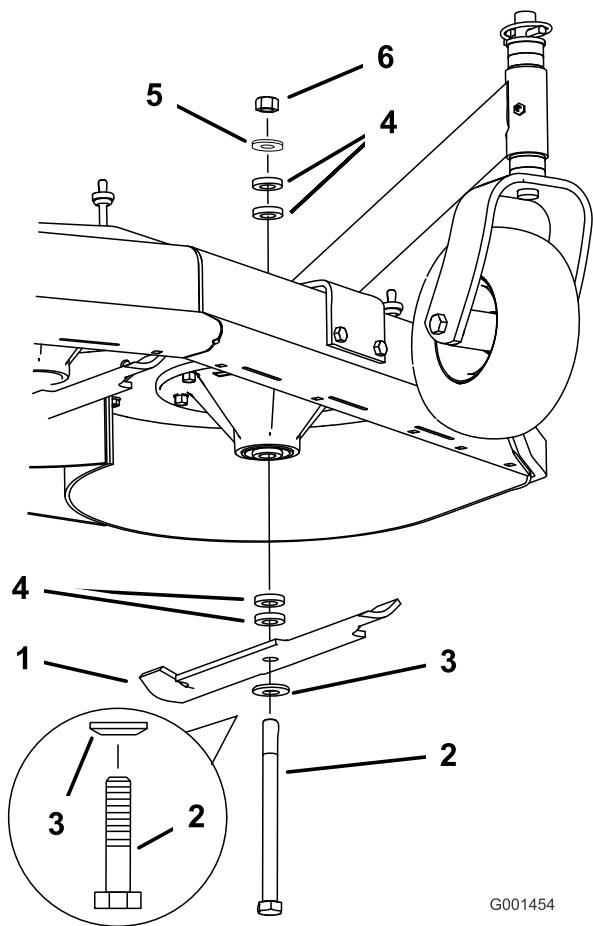
Verwijder de bestaande messen van de assen (Figuur 1 of Figuur 2).

Opmerking: Bewaar de messen om deze te gebruiken in zijafvoermodus. Gebruik de mesbout en ring voor de montage van de recyclermessen in stap 4.

⚠ WAARSCHUWING

De messen zijn scherp. Contact met een scherp mes kan ernstig persoonlijk letsel veroorzaken.

Draag handschoenen of wikkel een doek om de scherpe kanten van het mes.

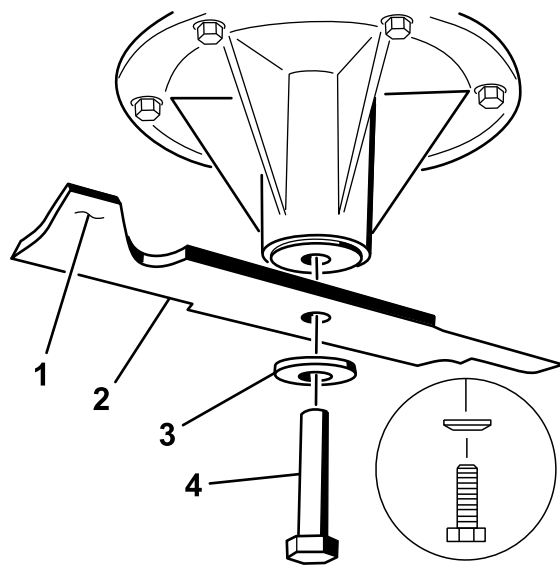


Figuur 1

Maaier met vast maaidek afgebeeld

G001454

- | | |
|-------------|--|
| 1. Mes | 4. Afstandsstuk (alleen maaier met vast maaidek) |
| 2. Mesbout | 5. Dunne ring |
| 3. Klemring | 6. Moer |



G004536

Figuur 2

GrandStand® maaier afgebeeld

- | | |
|------------------------|-------------|
| 1. Vleugel van het mes | 3. Klemring |
| 2. Mes | 4. Mesbout |

3

De bestaande schotten verwijderen

Geen onderdelen vereist

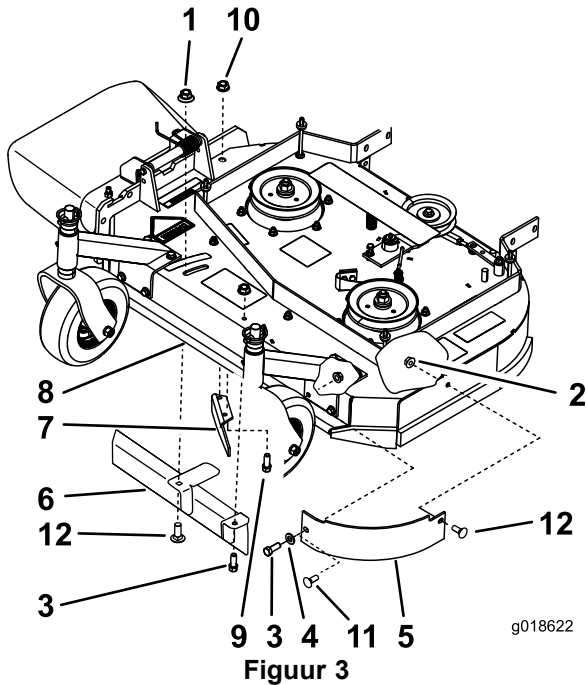
Procedure

Opmerking: In de volgende stappen worden de bouten in het maaidek gedraaid. Verwijder eerst de moeren en dan pas de bouten.

1. Verwijder de drijfriemkap van het maaidek (Figuur 3).
2. Verwijder de bouten, moeren en flensmoeren waarmee het schot links vooraan bevestigd is (Figuur 3).
3. Alleen voor maaiers met vast maaidek: monteer de bout, ring en moer in de montagebeugel van het zwenkwiel als u het schot links vooraan verwijderd hebt.
4. Verwijder de bouten en flensmoeren waarmee het uitwerpschot bevestigd is (Figuur 3 or Figuur 4). Monteer de moeren en bouten terug om de gaten te bedekken als het schot verwijderd is.
5. Verwijder de grote flensmoer of sluitnok en ring door deze uit de afstelbare afvoerplaat te schroeven (Figuur 3).

- Verwijder de bout waarmee de afstelbare afvoerplaat is bevestigd (Figuur 3).

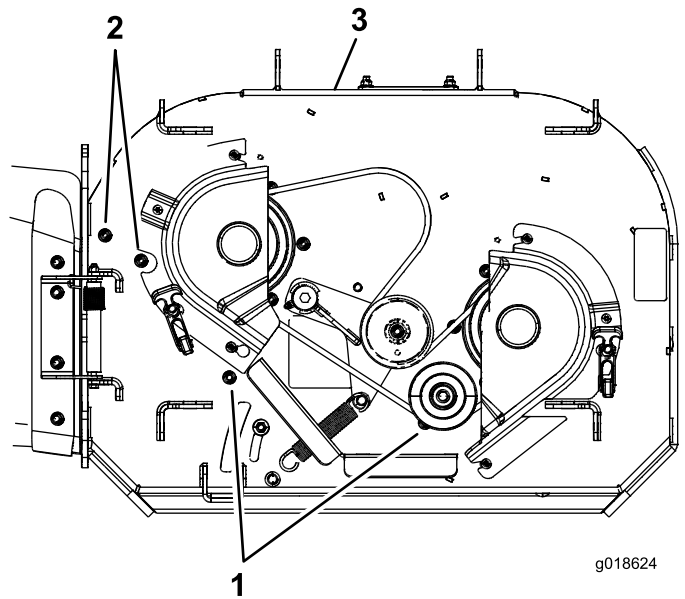
Opmerking: Bewaar de schotten en bevestigingsmaterialen voor als u weer wilt omschakelen naar zijlossing.



Figuur 3

Maaier met vast maaidek afgebeeld

- | | |
|---------------------------|---|
| 1. Grote flensmoer | 7. Uitlaatschot |
| 2. Borgmoer | 8. Turbo Force maaidek |
| 3. Bout | 9. Bout, monteren om het gat af te dekken op de plaats van het verwijderde uitlaatschot. |
| 4. Kleine ring | 10. Bout, monteren om het gat af te dekken op de plaats van het verwijderde uitlaatschot. |
| 5. Schot links vooraan | 11. Slotbout (alleen voor GrandStand-maaiers en maaiers met zwevende maaidekken) |
| 6. Afstelbaar afvoerschot | 12. Slotbout |



Figuur 4

GrandStand-maaier afgebeeld

1. Verwijderen en bewaren voor het geval u terug naar zijafvoer wilt omschakelen
2. Dek de gaten af met de moer en de bout als u het afvoerschot hebt verwijderd
3. Maaidek GrandStand

4

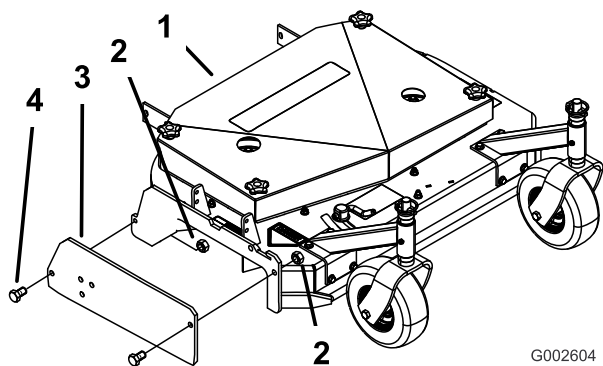
De afvoerplaat monteren

Benodigde onderdelen voor deze stap:

1	Afvoerplaat
2	Bout (3/8 x 1 inch)
2	Flensmoer (3/8 inch)

Procedure

Gebruik 2 bouten (3/8 x 1 inch) en 2 moeren (3/8 inch) om de afvoerplaat aan de buitenkant van de montagebeugel te bevestigen (Figuur 5).



Figuur 5

Maaier met vast maaidek afgebeeld

1. Maaidek 2. Moer (3/8 inch) 3. Afvoerplaat 4. Bout (3/8 x 1 inch)

5

De schotten monteren

Benodigde onderdelen voor deze stap:

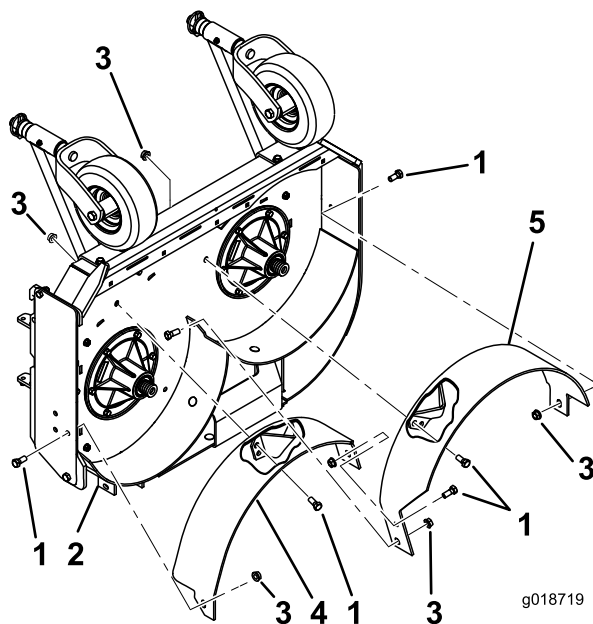
1	Linkerplaat
1	Rechterplaat
6	Bout (3/8 x 7/8 inch)
6	Flensmoer (3/8 inch)

Procedure

Opmerking: Alle openingen voor het plaatsen van de nieuwe schotten zijn al vorgeboord in het maaidek.

Opmerking: Installeer de schotten losjes om de schotten uit te lijnen met alle bestaande openingen in de maaier.

1. Installeer het rechterschot in de maaier.
2. Gebruik 1 bout (3/8 x 7/8 inch) en 1 flensmoer (3/8 inch) om het rechterschot los op het maaidek te bevestigen (Figuur 6).
3. Gebruik 1 bout (3/8 x 7/8 inch) en 1 flensmoer (3/8 inch) om het rechterschot los op de afvoerplaat te bevestigen (Figuur 6).
4. Installeer het linkerschot in de maaier.
5. Gebruik 2 bouten (3/8 x 7/8 inch) en 2 flensmoeren (3/8 inch) om het linkerschot los op het maaidek te bevestigen (Figuur 6).
6. Gebruik 1 bout (3/8 x 7/8 inch) en 1 flensmoer (3/8 inch) om het linkerschot los op de linkerwand van het maaidek te bevestigen (Figuur 6).



Figuur 6

Maaier met vast maaidek afgebeeld

- | | | |
|---------------------|-------------------------|----------------|
| 1. Bout (3/8 x 7/8) | 3. Flensmoer (3/8 inch) | 5. Linkerschot |
| 2. Maaidek | 4. Rechterschot | |

6

De nieuwe messen monteren

Benodigde onderdelen voor deze stap:

2	Recyclermessen
---	----------------

Procedure

Belangrijk: Het vleugelgedeelte van het mes (het naar boven gerichte gedeelte) moet naar de binnenkant van de maaier gericht zijn (Figuur 7).

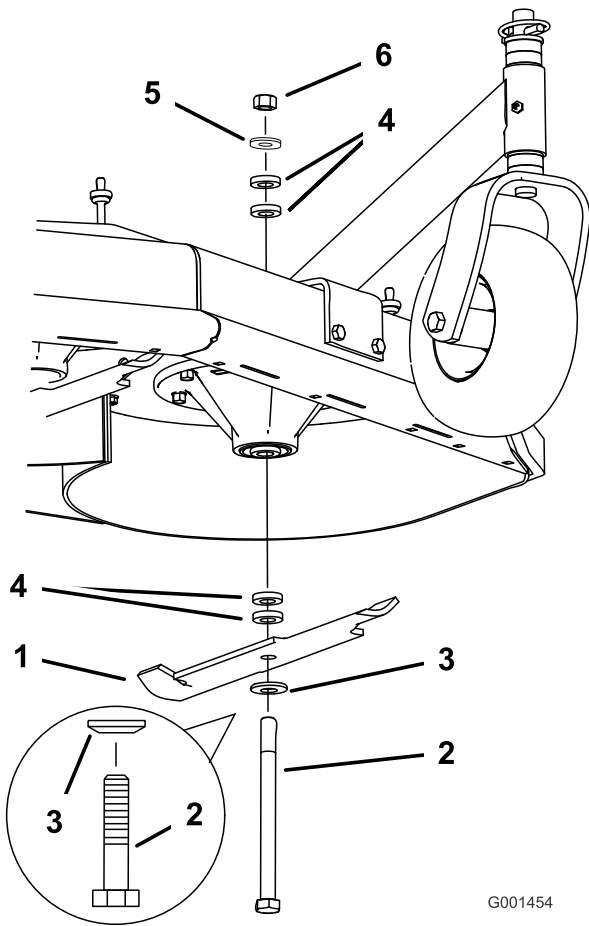
- Alleen voor maaiers met vaste maaidekken: stel de messen af met 4 tussenringen (1/4 inch) op de asbouten van het maimes. Raadpleeg hiervoor de Gebruikershandleiding.
- Monteer de nieuwe messen op de assen. Gebruik de ringen en mesbouten die u eerder verwijderd hebt (Figuur 7 of Figuur 8).
- Alleen voor maaiers met vaste maaidekken: draai de mesbout vast tot 101-108 Nm (Figuur 7).
- Alleen voor GrandStand-maaiers en maaiers met zwevende maaidekken: draai de mesbout vast tot 115-150 Nm (Figuur 8).
- Draai de messen en zorg ervoor dat er speling is tussen de messen en schotten.

- Draai alle bouten en moeren van de schotten stevig vast (Figuur 6).

WAARSCHUWING

De messen zijn scherp. Contact met een scherp mes kan ernstig persoonlijk letsel veroorzaken.

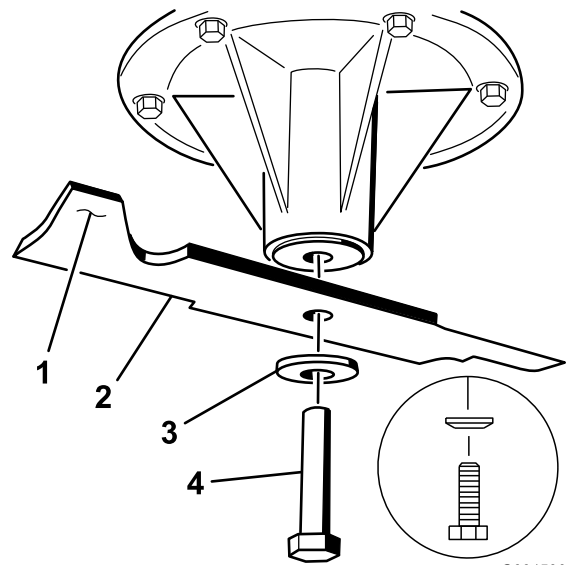
Draag handschoenen of wikkel een doek om de scherpe kanten van het mes.



Figuur 7

Maaier met vast maaidek afgebeeld

- | | |
|-------------|--|
| 1. Mes | 4. Afstandsstuk (alleen maaier met vast maaidek) |
| 2. Mesbout | 5. Dunne ring |
| 3. Klemring | 6. Moer |



G004536

Figuur 8

GrandStand®-maaier afgebeeld

- | | |
|------------------------|-------------|
| 1. Vleugel van het mes | 3. Klemring |
| 2. Mes | 4. Mesbout |

Gebruiksaanwijzing

De juiste maaihoogte selecteren

Verwijder bij het maaien ongeveer 2,5 cm of niet meer dan 1/3 van de lengte van het gras. Bij zeer lang, mals en dicht gras moet u mogelijk de maaihoogte vergroten of de machine in de zijuitworp- of opvangmodus zetten.

Maaien in extreme omstandigheden

Om het gras goed te maaien en het maaisel fijn te maken in de maaikast is lucht nodig; zet de maaihoogte dus niet te laag en zorg ervoor dat de maaikast niet helemaal door ongemaaid gras omgeven is. Probeer altijd één zijkant van de maaikast vrij van ongemaaid gras te houden, zodat lucht kan worden aangezogen naar het maaidek. Als u begint te maaien door het midden van een ongemaaid gebied, moet u langzaam rijden en achteruit rijden als de machine verstopt raakt.

Maaien met correcte tussenpozen

In de meeste normale condities moet u om de 4–5 dagen uw gazon maaien. Houd er echter rekening mee dat gras niet het hele jaar door even snel groeit. Om dezelfde maaihoogte aan te houden, iets wat wij sterk aanbevelen, moet u daarom in het vroege voorjaar vaker maaien en als het gras midden in de zomer minder snel groeit, moet u slechts om de 8-10 dagen maaien. Als u gedurende een langere periode niet kunt maaien door de weersomstandigheden of om andere redenen, moet u de machine in de zijuitworp- of opvangmodus gebruiken of eerst op een hoge maaistand zetten; vervolgens 2-3 dagen later met een lagere maaihoogte-instelling maaien.

Maaien met scherpe messen

Een scherp mes snijdt het gras goed af zonder het te scheuren of te rafelen. Een bot mes scheurt en rafelt het gras. Als het gras inscheurt of kapot wordt getrokken, wordt het bruin aan de punten, waardoor het gras minder goed groeit en vatbaarder wordt voor ziekten.

Na het maaien

Om optimale resultaten te waarborgen, moet de onderkant van de maaikast na iedere maaibeurt worden gereinigd. Als zich grasresten kunnen ophopen op de maaikast, zullen de maairesultaten verslechteren.