



Kit Recycler® da 36 poll.

Apparato di taglio TURBO FORCE® per tosaerba medi

N° del modello 110-2080

Istruzioni di installazione

Nota: Stabilite i lati sinistro e destro della macchina dalla normale posizione di guida.

Sicurezza

Scarico laterale o mulching

⚠ AVVERTENZA

Se il deflettore d'erba tagliata, il coperchio dello scarico o il cesto di raccolta completo non sono montati, voi ed altre persone correte il rischio di venire a contatto con la lama e con oggetti scagliati dal tosaerba. Il contatto con la lama (o lame) rotante e con i detriti scagliati può provocare gravi infortuni o la morte.

- Non togliete mai il deflettore di sfalcio dal tosaerba, perché indirizza lo sfalcio verso il tappeto erboso. Nel caso in cui il deflettore sia danneggiato, sostituitelo immediatamente.
- Non infilate mai le mani o i piedi sotto il tosaerba.
- Non provate mai a pulire la zona dello scarico o le lame senza avere disinserito la leva della presa di forza (PDF) e girato la chiave di avviamento nella posizione off. Togliete inoltre la chiave e rimuovete il cappello dalle candele.

Verificate che il tosaerba sia dotato del deflettore incernierato che sparge lo sfalcio ai lati e verso il terreno, quando è in modalità di scarico laterale.

Per il mulching dello sfalcio, occorre montare i deflettori sul tosaerba, come illustrato nei passaggi seguenti.



Installazione

Parti sciolte

Verificate che sia stata spedita tutta la componentistica, facendo riferimento alla seguente tabella.

Procedura	Descrizione	Qté	Uso
1	Non occorrono parti	–	Preparate l'apparato di taglio.
2	Non occorrono parti	–	Togliete le lame esistenti.
3	Non occorrono parti	–	Rimuovete i deflettori esistenti.
4	Piastra di scarico Bullone (3/8 x 1 poll.) Dado flangiato (3/8 poll.)	1 2 2	Montate la piastra di scarico.
5	Deflettore sinistro Deflettore destro Bullone (3/8 x 7/8 poll.) Dado flangiato (3/8 poll.)	1 1 6 6	Montaggio dei deflettori .
6	Lame del Recycler	2	Montate le lame nuove.

1

Preparazione dell'apparato di taglio

Non occorrono parti

Procedura

1. Pulite accuratamente il piatto di taglio. Eliminate tutti i detriti per garantire che i deflettori siano montati correttamente contro il piatto di taglio.
2. Riparate tutte le sezioni piegate o danneggiate del piatto di taglio, e sostituite le parti smarrite.

2

Rimozione delle lame esistenti

Non occorrono parti

Procedura

Togliete le lame esistenti dai fuselli (Figura 1 o Figura 2).

Nota: Conservate le lame per utilizzarle nella modalità di scarico laterale. Utilizzate il bullone e la rondella della lama per montare le lame del Recycler nella fase 4.

⚠ AVVERTENZA

La lama è affilata. Il contatto con una lama affilata può causare gravi ferite.

Indossate guanti di protezione o avvolgete con un cencio i taglienti affilati della lama.

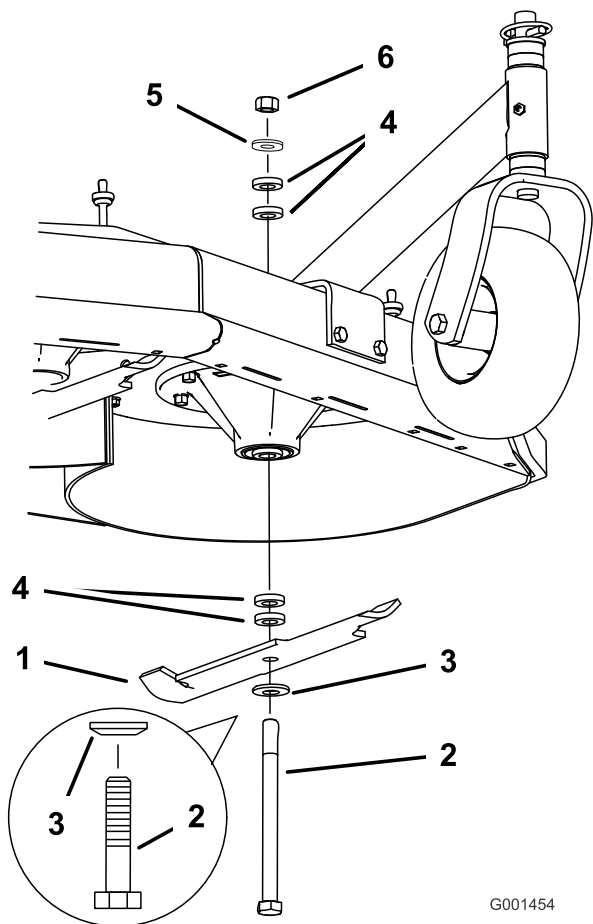


Figura 1

Tosaerba con piatto di taglio fisso

- | | |
|-----------------------|---|
| 1. Lama | 4. Distanziale (solo per tosaerba con piatto di taglio fisso) |
| 2. Bullone della lama | 5. Rondella sottile |
| 3. Rondella curva | 6. Dado |

G001454

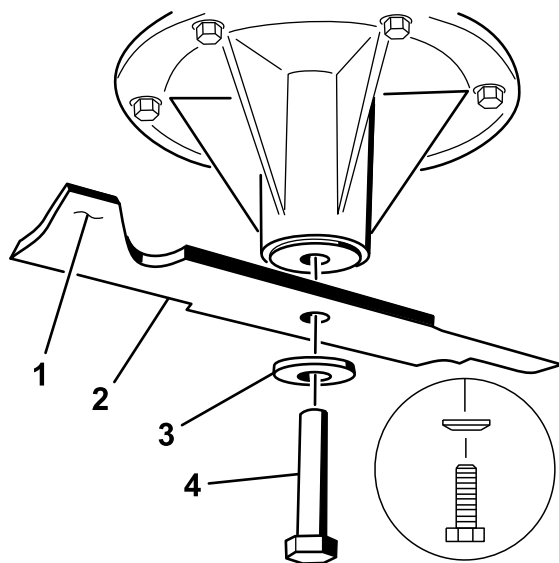


Figura 2

Tosaerba GrandStand®

- | | |
|----------|-----------------------|
| 1. Costa | 3. Rondella curva |
| 2. Lama | 4. Bullone della lama |

G004536

3

Rimozione dei deflettori esistenti

Non occorrono parti

Procedura

Nota: Nei passaggi seguenti, i bulloni sono inseriti nel piatto di taglio. Togliete i dadi prima di rimuovere i bulloni.

1. Togliete il copricinghia del tosaerba dal piatto di taglio (Figura 3).
2. Togliete i bulloni, le rondelle e i dadi flangiati che tengono in posizione il deflettore anteriore sinistro (Figura 3).
3. Solo per tosaerba con piatto di taglio fisso, montate il bullone, la rondella e il dado sulla staffa di montaggio della ruota orientabile dopo aver rimosso il deflettore anteriore sinistro.
4. Togliete i bulloni e i dadi flangiati che tengono in posizione il deflettore di scarico (Figura 3 o Figura 4). Montate i dadi e i bulloni per coprire i fori dopo aver tolto il deflettore.
5. Togliete il grosso dado flangiato o il blocco delle camme e la rondella svitandoli dal deflettore di flusso regolabile (Figura 3).

- Togliete il bullone che tiene in posizione il deflettore di flusso regolabile (Figura 3).

Nota: Conservate i deflettori e la bulloneria per utilizzarli quando passate alla modalità di scarico laterale.

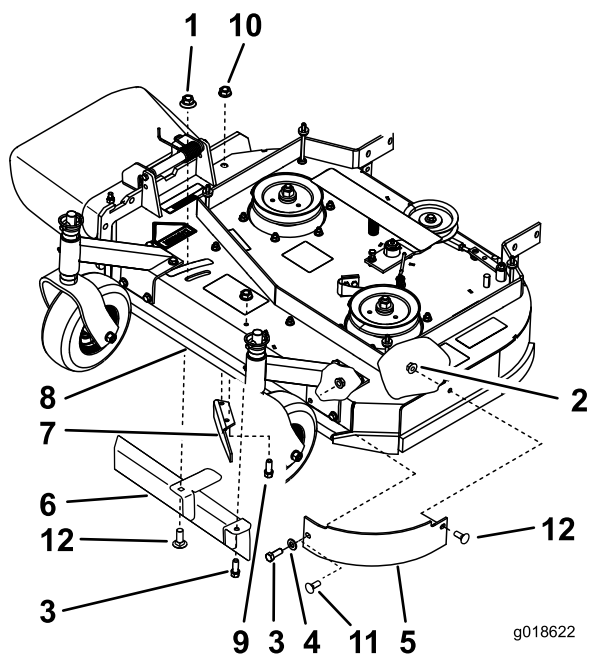


Figura 3

Tosaerba con piatto di taglio fisso

- | | |
|------------------------------------|--|
| 1. Grosso dado flangiato | 7. Deflettore di scarico |
| 2. Dadi di bloccaggio | 8. Piatto di taglio Turbo Force |
| 3. Bullone | 9. Bullone, montate dopo aver rimosso il deflettore di scarico per coprire il foro |
| 4. Rondella piccola | 10. Dado di bloccaggio, montate dopo aver rimosso il deflettore di scarico per coprire il foro |
| 5. Deflettore anteriore sinistro | 11. Bullone a testa tonda utilizzato per tosaerba GrandStand e con piatto di taglio flottante in questa posizione. |
| 6. Deflettore di flusso regolabile | 12. Bullone a testa tonda |

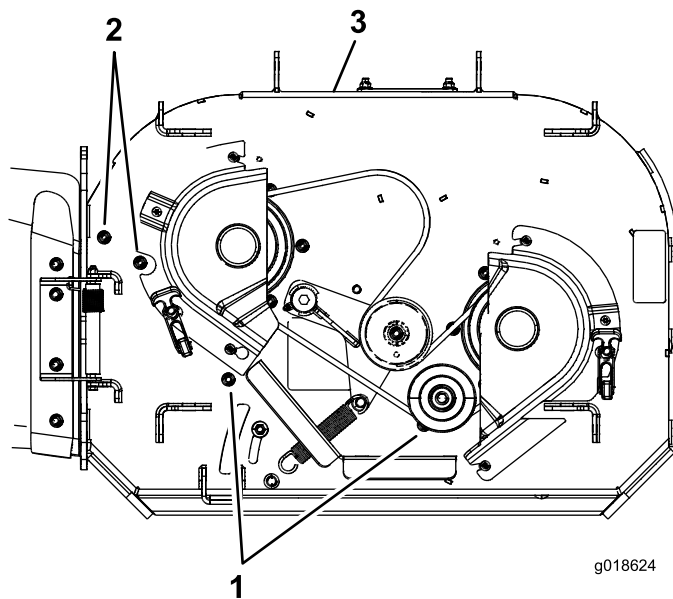


Figura 4

Tosaerba GrandStand

- Togliete e conservate per tornare alla modalità di scarico laterale
- Per coprire i fori, montate il dado e il bullone dopo aver rimosso il deflettore di scarico
- Piatto di taglio GrandStand

4

Montaggio della piastra di scarico

Parti necessarie per questa operazione:

1	Piastra di scarico
2	Bullone (3/8 x 1 poll.)
2	Dado flangiato (3/8 poll.)

Procedura

Montate la piastra di scarico all'esterno della staffa di montaggio con 2 bulloni (3/8 x 1 poll.) e 2 dadi (3/8 poll.) (Figura 5).

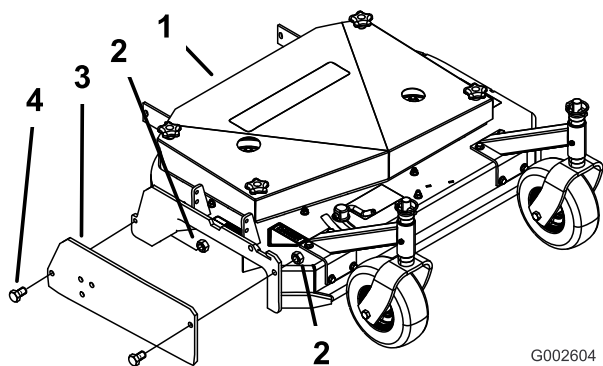


Figura 5

Tosaerba con piatto di taglio fisso

- | | | | |
|---------------------|----------------------|-----------------------|----------------------------|
| 1. Piatto di taglio | 2. Dado da 3/8 poll. | 3. Piastra di scarico | 4. Bullone (3/8 x 1 poll.) |
|---------------------|----------------------|-----------------------|----------------------------|

- Montate, senza serrarlo, il deflettore sinistro sul deflettore destro con un bullone (3/8 x 7/8 poll.) e un dado flangiato (3/8 poll.) (Figura 6).

5

Montaggio dei deflettori

Parti necessarie per questa operazione:

1	Deflettore sinistro
1	Deflettore destro
6	Bullone (3/8 x 7/8 poll.)
6	Dado flangiato (3/8 poll.)

Procedura

Nota: Nel piatto di taglio sono presenti tutti i fori necessari per installare i nuovi deflettori.

Nota: Montate, senza serrarli, i deflettori per allineare i deflettori con tutti i fori esistenti nel tosaerba.

- Montate il deflettore destro sul tosaerba.
- Montate, senza serrarlo, il deflettore destro sul piatto di taglio con un bullone (3/8 x 7/8 poll.) e un dado flangiato (3/8 poll.) (Figura 6).
- Montate, senza serrarlo, il deflettore destro sulla piastra di scarico con un bullone (3/8 x 7/8 poll.) e un dado flangiato (3/8 poll.) (Figura 6).
- Montate il deflettore sinistro sul tosaerba.
- Montate, senza serrarlo, il deflettore sinistro sul piatto di taglio con 2 bulloni (3/8 x 7/8 poll.) e 2 dadi flangiati (3/8 poll.) (Figura 6).
- Montate, senza serrarlo, il deflettore sinistro sulla parete laterale sinistra del piatto di taglio con un bullone (3/8 x 7/8 poll.) e un dado flangiato (3/8 poll.) (Figura 6).

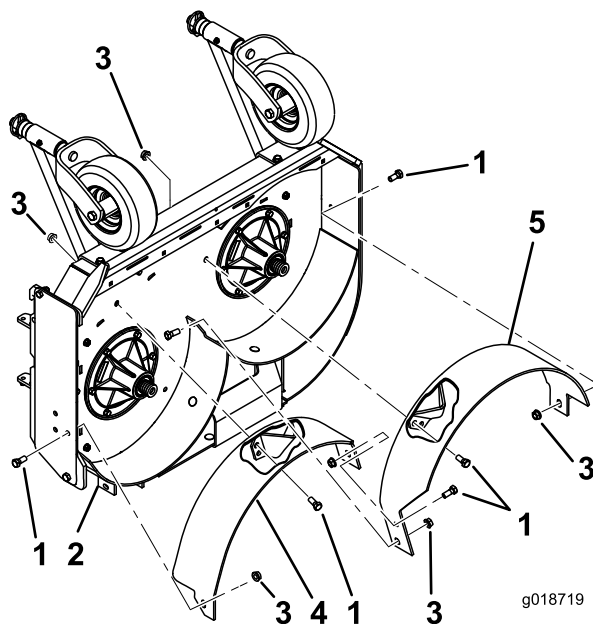


Figura 6

Tosaerba con piatto di taglio fisso

g018719

1. Bullone (3/8 x 7/8 poll.)

2. Piatto di taglio

3. Dado flangiato (3/8 poll.)

4. Deflettore destro

5. Deflettore sinistro

6

Montaggio delle lame nuove

Parti necessarie per questa operazione:

2	Lame del Recycler
---	-------------------

Procedura

Importante: La costa della lama (cioè la sezione curvata verso l'alto) deve essere rivolta verso l'interno del tosaerba (Figura 7).

1. Solo per i piatti di taglio fissi, regolate le lame utilizzando i 4 distanziali (1/4 poll.) sui bulloni dei fuselli della lama; fate riferimento al Manuale dell'operatore.
2. Montate le nuove lame sui fuselli con le rondelle e i bulloni della lama precedentemente rimossi (Figura 7 o Figura 8).
3. Solo per tosaerba con piatto di taglio fisso, serrate il bullone della lama a un valore compreso tra 101 e 108 Nm (Figura 7).
4. Per i tosaerba GrandStand e i tosaerba con piatto di taglio flottante, serrate il bullone della lama a un valore compreso tra 115 e 150 Nm (Figura 8).
5. Ruotate le lame e assicuratevi che vi sia spazio tra le lame e i deflettori.

6. Serrate saldamente tutti i bulloni e i dadi per i deflettori (Figura 6).

⚠ AVVERTENZA

La lama è affilata. Il contatto con una lama affilata può causare gravi ferite.

Indossate guanti di protezione o avvolgete con un cencio i taglienti affilati della lama.

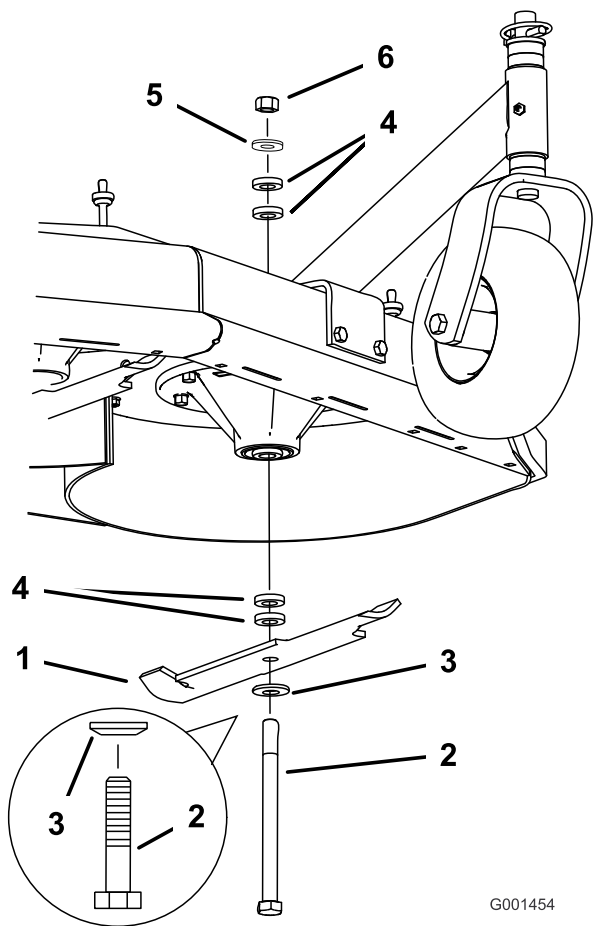


Figura 7

Tosaerba con piatto di taglio fisso

- | | |
|-----------------------|---|
| 1. Lama | 4. Distanziale (solo per tosaerba con piatto di taglio fisso) |
| 2. Bullone della lama | 5. Rondella sottile |
| 3. Rondella curva | 6. Dado |

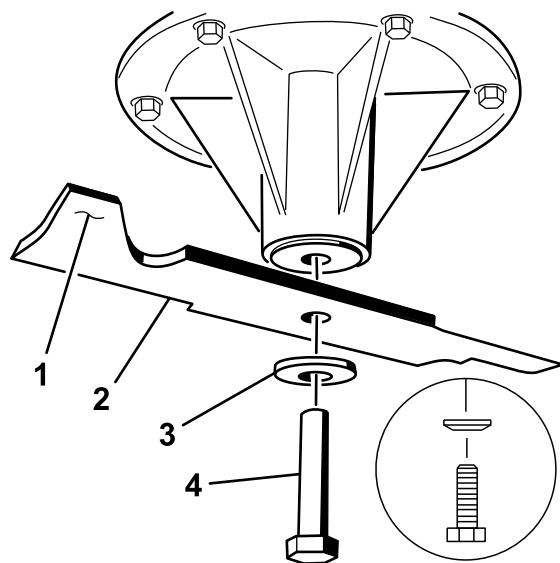


Figura 8

Tosaerba GrandStand®

- | | |
|----------|-----------------------|
| 1. Costa | 3. Rondella curva |
| 2. Lama | 4. Bullone della lama |

Funzionamento

Selezione dell'altezza di taglio adeguata

Falciate circa 2,5 cm, o comunque non più di un terzo del filo d'erba. In caso di erba particolarmente folta, potreste dover aumentare l'altezza di taglio o passare alla modalità di lavoro con scarico laterale o con sistema di raccolta.

Falciatura in condizioni estreme

Per tagliare più volte lo sfalcio all'interno dell'apparato di taglio è necessario che l'aria circoli, pertanto non regolate l'altezza di taglio troppo bassa e non lasciate che l'apparato sia circondato da erba non falciata. L'apparato di taglio, per poter introdurre aria al proprio interno, dovrebbe sempre avere un lato libero dall'erba non ancora falciata. Rallentate durante la falciatura iniziale al centro di una zona d'erba non tagliata, e fate marcia indietro se il tosaerba inizia a intasarsi.

Intervalli di taglio corretti

In linea di massima, in condizioni normali dovete tosare ogni 4-5 giorni. Tuttavia, l'erba cresce a velocità diverse a seconda dei momenti. Perciò, per mantenere la stessa altezza di taglio - una buona pratica - all'inizio della primavera dovete falciare più spesso; quando, a metà estate, la velocità di crescita dell'erba sarà più lenta, falciate ogni 8-10 giorni. Se per un lungo periodo non potete falciare l'erba, a causa delle condizioni del tempo o per altri motivi, passate alla modalità con scarico laterale o sistema di raccolta, o falciate una prima volta con un'altezza di taglio elevata, poi, 2-3 giorni dopo, falciate di nuovo con un'altezza minore.

Tosatura con lame affilate

La lama affilata falcia con precisione, senza strappare o tagliuzzare i fili dell'erba. Una lama smussata strappa e spezza l'erba. Quando l'erba viene strappata o spezzata, tende a scurirsi all'estremità; questo ne indebolisce la crescita e aumenta la vulnerabilità alle malattie.

Dopo l'uso

Per assicurare le migliori prestazioni, pulite il sottoscocca del tosaerba ogni volta che finite di usarlo. Se lascerete accumulare i residui nella scocca, ridurrete le prestazioni di taglio.