



Kit de Recycler® de 36 pulgadas

Unidad de corte TURBO FORCE® para cortacéspedes de tamaño medio

Nº de modelo 110-2080

Instrucciones de instalación

Nota: Los lados derecho e izquierdo de la máquina se determinan desde la posición normal del operador.

Seguridad

Descarga Lateral o Picadora

⚠ ADVERTENCIA

Sin el deflector de hierba, la tapa de descarga o el recogedor completo adecuadamente montado, usted y otras personas están expuestos a contacto con las cuchillas y a residuos lanzados al aire. El contacto con las cuchillas del cortacésped en rotación y con los residuos lanzados al aire causará lesiones o muerte.

- No retire nunca el deflector de hierba del cortacésped porque el deflector de hierba dirige el material hacia abajo al césped. Si el deflector de hierba se deteriora alguna vez, sustitúyalo inmediatamente.
- No coloque nunca las manos o los pies debajo del cortacésped.
- No intente nunca despejar la zona de descarga o las cuchillas del cortacésped sin antes desengranar la toma de fuerza (TDF) y girar la llave de contacto a Desconectado. Asimismo, retire la llave y desconecte el cable de la bujía.

Es necesario que el cortacésped tenga instalado el deflector de hierba abisagrado que dispersa los recortes de hierba hacia un lado y hacia abajo, al césped, mientras funciona en modo de descarga lateral.

Para picar los recortes de hierba, deben instalarse los deflectores en el cortacésped, según se muestra en los pasos siguientes.



Instalación

Piezas sueltas

Utilice la tabla siguiente para verificar que no falta ninguna pieza.

Procedimiento	Descripción	Cant.	Uso
1	No se necesitan piezas	–	Prepare el cortacésped.
2	No se necesitan piezas	–	Retire las cuchillas existentes.
3	No se necesitan piezas	–	Retire los deflectores existentes.
4	Placa de descarga Perno (3/8 x 1 pulgada) Tuerca con arandela prensada (3/8 pulgada)	1 2 2	Instale la placa de descarga.
5	Deflector izquierdo Deflector derecho Perno (3/8 x 7/8 pulgadas) Tuerca con arandela prensada (3/8 pulg.)	1 1 6 6	Instale los deflectores.
6	Cuchillas Recycler	2	Instale las cuchillas nuevas.

1

Preparación del cortacésped

No se necesitan piezas

Procedimiento

1. Limpie a fondo la carcasa de corte. Es necesario eliminar cualquier residuo para que los soportes de montaje encajen correctamente contra la carcasa del cortacésped.
2. Repare cualquier zona doblada o dañada de la carcasa del cortacésped y reponga cualquier pieza que falte.

2

Retirada de las cuchillas existentes

No se necesitan piezas

Procedimiento

Retire las cuchillas existentes de los ejes (Figura 1 o Figura 2).

Nota: Guarde las cuchillas para cuando cambie al modo de descarga lateral. Utilice el perno de la cuchilla y la arandela para instalar las cuchillas de reciclaje en el Paso 4.

⚠ ADVERTENCIA

Las cuchillas están afiladas. El contacto con una cuchilla afilada puede causar graves lesiones personales.

Lleve guantes, o envuelva los bordes cortantes de la cuchilla con un trapo.

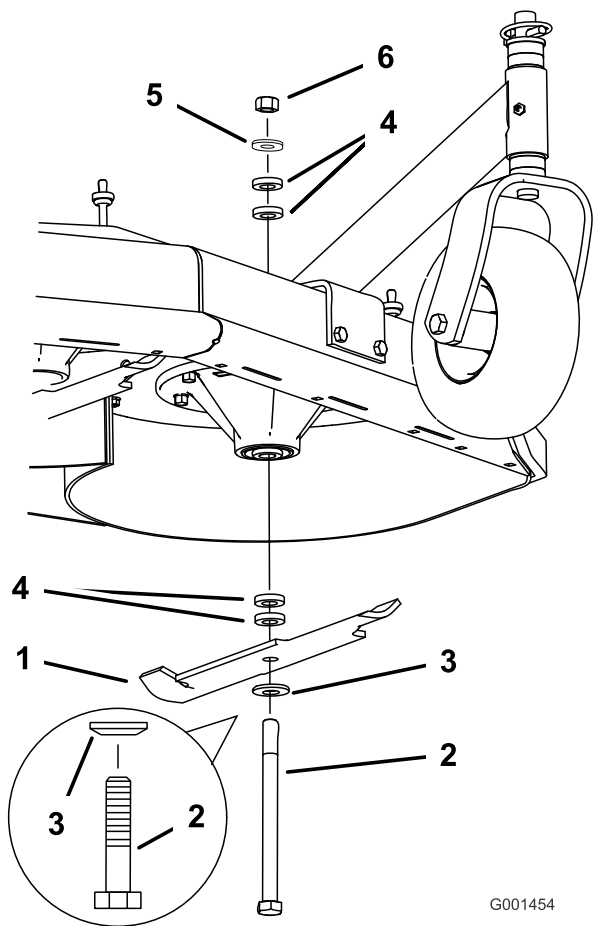


Figura 1

Cortacésped de carcasa fija ilustrado

- | | |
|-------------------------|---|
| 1. Cuchilla | 4. Espaciador (cortacésped de carcasa fija solamente) |
| 2. Perno de la cuchilla | 5. Arandela fina |
| 3. Arandela curva | 6. Tuerca |

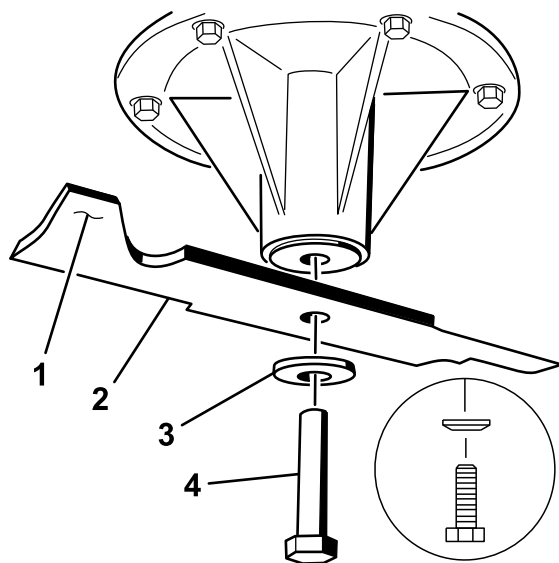


Figura 2

Cortacésped GrandStand® ilustrado

- | | |
|------------------------|-------------------------|
| 1. Vela de la cuchilla | 3. Arandela curva |
| 2. Cuchilla | 4. Perno de la cuchilla |

3

Retirada de los deflectores existentes

No se necesitan piezas

Procedimiento

Nota: En los pasos siguientes, los pernos están enroscados en la carcasa de corte. Retire las tuercas antes de retirar los pernos.

1. Retire la cubierta de las correas de la carcasa de corte (Figura 3).
2. Retire los pernos, las arandelas y las tuercas con arandela prensada que sujetan el deflector delantero izquierdo en su lugar (Figura 3).
3. En cortacéspedes de carcasa fija solamente, vuelva a instalar el perno, la arandela y la tuerca en el soporte de montaje de la rueda giratoria después de retirar el deflector delantero izquierdo.
4. Retire los pernos y las tuercas con arandela prensada que sujetan el deflector de descarga en su sitio (Figura 3 o Figura 4). Instale las tuercas y los pernos para tapan los taladros después de retirar el deflector.

5. Retire la tuerca grande con arandela prensada o el bloqueo de leva y la arandela desenroscándolos del deflector de flujo ajustable (Figura 3).
6. Retire el perno que sujeta el deflector de flujo ajustable en su lugar (Figura 3).

Nota: Guarde los deflectores y los herrajes para usarlos al cambiar al modo de descarga lateral.

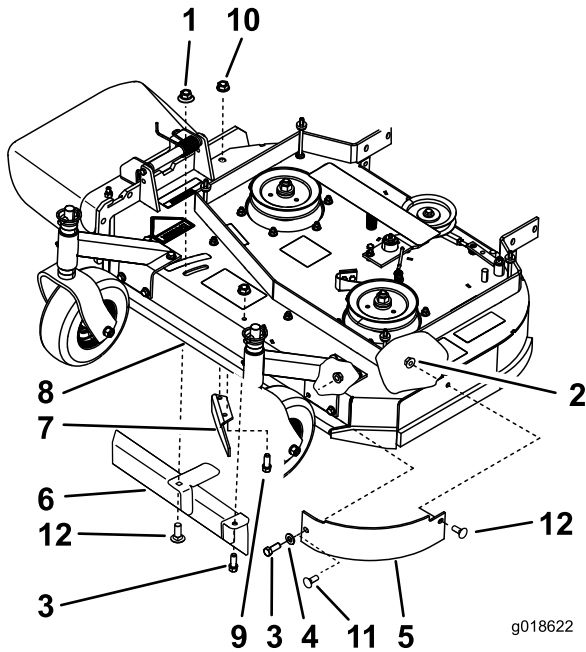


Figura 3

Cortacésped de carcasa fija ilustrado

- | | |
|--|--|
| 1. Tuerca con arandela prensada grande | 7. Deflector de descarga |
| 2. Contratuerca | 8. Carcasa de corte Turbo Force |
| 3. Perno | 9. Perno; instalar después de retirar el deflector de descarga para tapan el taladro |
| 4. Arandela pequeña | 10. Contratuerca; instalar después de retirar el deflector de descarga para tapan el taladro |
| 5. Deflector delantero izquierdo | 11. Perno de cuello cuadrado utilizado en cortacéspedes GrandStand y de carcasa flotante en este lugar |
| 6. Deflector de flujo ajustable | 12. Perno de cuello cuadrado |

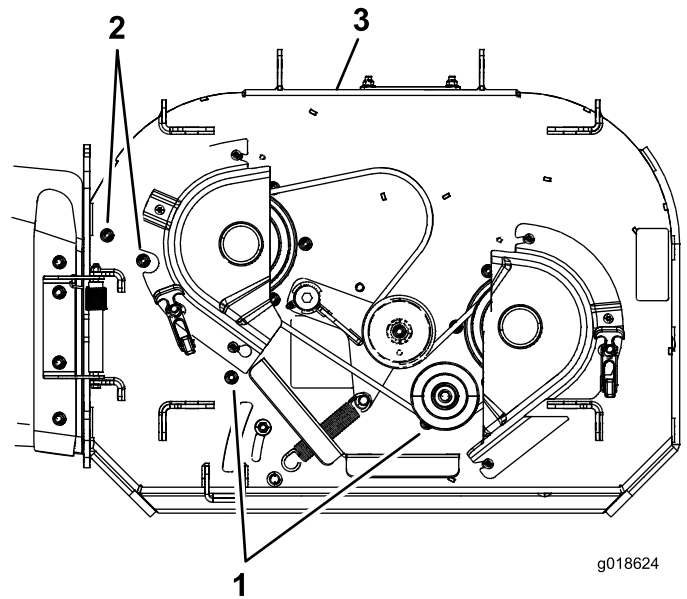


Figura 4

Cortacésped GrandStand ilustrado

- | | |
|---|--------------------------------|
| 1. Retirar y guardar para la conversión al modo de descarga lateral | 3. Carcasa de corte Grandstand |
| 2. Para tapan los taladros, instale la tuerca y el perno y la tuerca, después de retirar el deflector de descarga | |

4

Instalación de la placa de descarga

Piezas necesarias en este paso:

1	Placa de descarga
2	Perno (3/8 x 1 pulgada)
2	Tuerca con arandela prensada (3/8 pulgada)

Procedimiento

Instale la placa de descarga en el exterior del soporte de montaje con 2 pernos (3/8 x 1 pulgada) y 2 tuercas (3/8 pulgada) (Figura 5).

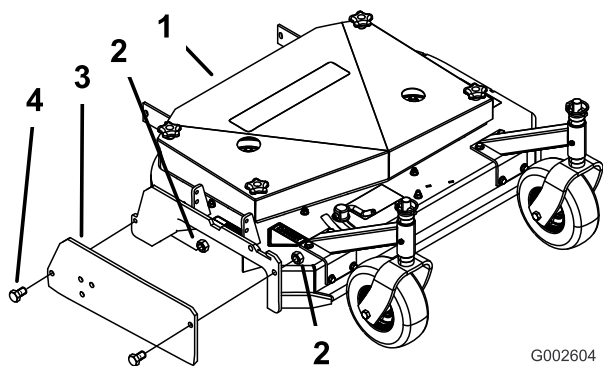


Figura 5

Cortacésped de carcasa fija ilustrado

- | | | | |
|---------------------|-------------------------|----------------------|----------------------------|
| 1. Carcasa de corte | 2. Tuerca (3/8 pulgada) | 3. Placa de descarga | 4. Perno (3/8 x 1 pulgada) |
|---------------------|-------------------------|----------------------|----------------------------|

7. Sujete provisionalmente el deflector izquierdo al deflector derecho con 1 perno (3/8 x 7/8 pulgada) y 1 tuerca con arandela prensada (3/8 pulgada) (Figura 6).

5

Instalación de los deflectores

Piezas necesarias en este paso:

1	Deflector izquierdo
1	Deflector derecho
6	Perno (3/8 x 7/8 pulgadas)
6	Tuerca con arandela prensada (3/8 pulg.)

Procedimiento

Nota: Ya están hechos todos los taladros necesarios para instalar los deflectores nuevos en la carcasa de corte.

Nota: Instale provisionalmente los deflectores alineándolos con los taladros existentes del cortacésped.

1. Instale el deflector derecho en el cortacésped.
2. Sujete provisionalmente el deflector derecho a la carcasa de corte con 1 perno (3/8 x 7/8 pulgada) y 1 tuerca con arandela prensada (3/8 pulgada) (Figura 6).
3. Sujete provisionalmente el deflector derecho a la placa de descarga con 1 perno (3/8 x 7/8 pulgada) y 1 tuerca con arandela prensada (3/8 pulgada) (Figura 6).
4. Instale el deflector izquierdo en el cortacésped.
5. Sujete provisionalmente el deflector izquierdo a la carcasa de corte con 2 pernos (3/8 x 7/8 pulgada) y 2 tuercas con arandela prensada (3/8 pulgada) (Figura 6).
6. Sujete provisionalmente el deflector izquierdo a la pared izquierda de la carcasa de corte con 1 perno (3/8 x 7/8 pulgada) y una tuerca con arandela prensada (3/8 pulgada) (Figura 6).

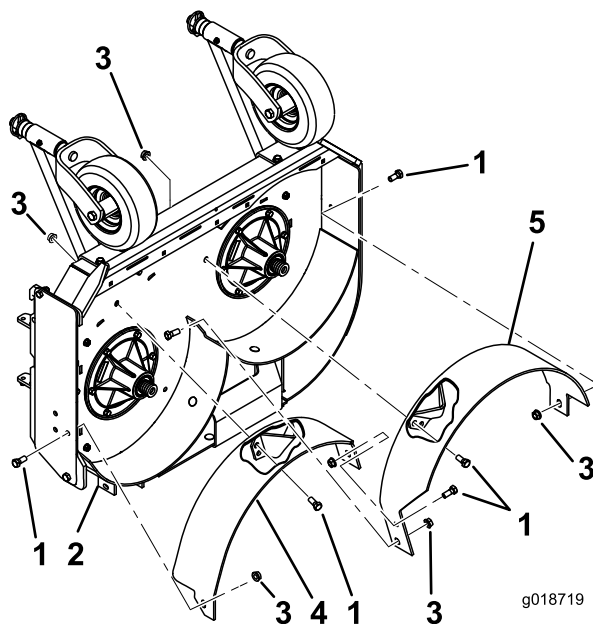


Figura 6

Cortacésped de carcasa fija ilustrado

g018719

- | | | |
|----------------------|---|------------------------|
| 1. Perno (3/8 x 7/8) | 3. Tuerca con arandela prensada (3/8 pulgada) | 5. Deflector izquierdo |
| 2. Carcasa de corte | 4. Deflector derecho | |

6

Instalación de las cuchillas nuevas

Piezas necesarias en este paso:

2	Cuchillas Recycler
---	--------------------

Procedimiento

Importante: La vela de la cuchilla (es decir, la sección que está doblada hacia arriba) debe apuntar hacia el interior del cortacésped (Figura 7).

1. En cortacéspedes de carcasa fija solamente, ajuste las cuchillas usando los 4 espaciadores (1/4 pulgada) de los pernos de los ejes de las cuchillas; consulte el Manual del operador.
2. Instale las cuchillas nuevas en los ejes con las arandelas y pernos de cuchilla que se retiraron anteriormente (Figura 7 o Figura 8).
3. En cortacéspedes de carcasa fija solamente, apriete el perno de la cuchilla a 101-108 N-m (75-80 pies-libra) (Figura 7).
4. En cortacéspedes GrandStand y cortacéspedes de carcasa flotante, apriete el perno de la cuchilla a 115 – 150 N-m (85-110 pies-libra) (Figura 8).

5. Gire las cuchillas y compruebe que hay espacio suficiente entre las cuchillas y los deflectores.
6. Apriete todos los pernos y las tuercas de los deflectores (Figura 6).

⚠ ADVERTENCIA

Las cuchillas están afiladas. El contacto con una cuchilla afilada puede causar graves lesiones personales.

Lleve guantes, o envuelva los bordes cortantes de la cuchilla con un trapo.

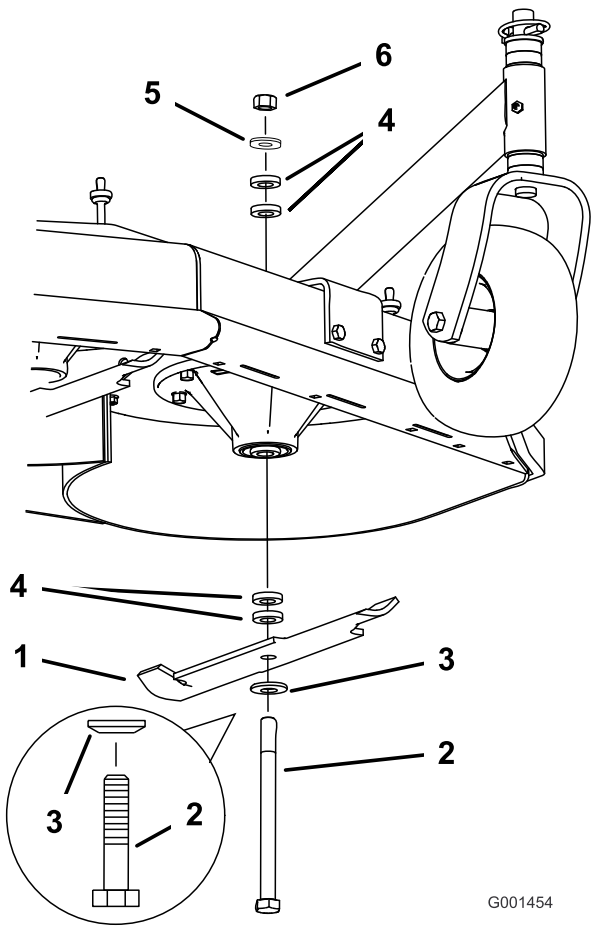
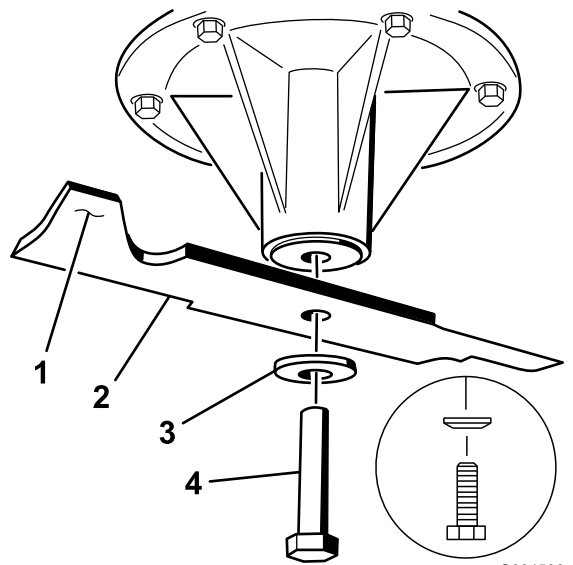


Figura 7

Cortacésped de carcasa fija ilustrado

- | | |
|-------------------------|---|
| 1. Cuchilla | 4. Espaciador (cortacésped de carcasa fija solamente) |
| 2. Perno de la cuchilla | 5. Arandela fina |
| 3. Arandela curva | 6. Tuerca |



G004536

Figura 8

Cortacésped GrandStand® ilustrado

- | | |
|------------------------|-------------------------|
| 1. Vela de la cuchilla | 3. Arandela curva |
| 2. Cuchilla | 4. Perno de la cuchilla |

Operación

Selección de la altura de corte correcta

Corte aproximadamente una pulgada o no más de un tercio de la hoja de hierba. Si la hierba es excepcionalmente densa y frondosa, puede ser necesario aumentar la altura de corte o segar en modo de descarga lateral o ensacado.

Siega en condiciones extremas

Se requiere aire para picar bien la hierba dentro de la carcasa del cortacésped, así que no ponga la altura de corte tan baja como para rodear totalmente la carcasa de hierba sin cortar. Trate siempre de tener un lado del alojamiento libre de hierba sin cortar, para permitir la entrada de aire en el mismo. Al hacer el primer corte por el centro de una zona sin cortar, vaya más despacio y retroceda si la máquina empieza a atascarse.

Siegue con la frecuencia correcta

En la mayoría de los casos, tendrá que segar cada 4–5 días. No obstante, la hierba crece a velocidades distintas según las temporadas. Por tanto, para mantener la misma altura de corte, lo cual es una buena práctica, será necesario segar más a menudo a principios de la primavera; cuando disminuya la velocidad de crecimiento de la hierba a mediados del verano, siegue solamente cada 8–10 días. Si no puede segar durante un período prolongado debido a las condiciones climáticas o por otros motivos, siegue en modo de descarga lateral o ensacado, o corte primero con un ajuste para hierba alta y, después de 2–3 días, vuelva a cortar con un ajuste más bajo.

Siegue con cuchillas afiladas

Una cuchilla afilada corta limpiamente sin desgarrar o deshilar la hierba. Una cuchilla roma desgarrar y deshilar la hierba. Si se rasgan o se deshilaran, los bordes de las hojas se secarán, lo que retarda el crecimiento y favorece la aparición de enfermedades.

Después de segar

Para asegurar el mejor rendimiento, limpie los bajos de la carcasa del cortacésped después de cada uso. Si se deja que se acumulen residuos en el alojamiento de las cuchillas, se reducirá el rendimiento de corte.