



**Recycler® (91,44 cm, 36")**  
**TURBO FORCE® Mähwerk für Midsize-Mäher**  
 Modellnr. 110-2080

**Installationsanweisungen**

**Hinweis:** Bestimmen Sie die linke und rechte Seite der Maschine anhand der üblichen Einsatzposition.

## Sicherheit

### Seitenauswurf oder Mulchen

#### **⚠ WARNUNG:**

Wenn Ablenkblech, Auswurfkanalabdeckung oder Fangsystem nicht angebracht sind, sind die Bedienungsperson und umstehende Personen der Gefahr eines Kontakts mit dem Schnittmesser und ausgeschleuderten Gegenständen ausgesetzt. Kontakt mit dem drehenden Schnittmesser oder ausgeschleuderten Gegenständen führt zu Verletzung (möglicherweise tödlichen Verletzungen).

- Entfernen Sie nie das Ablenkblech vom Mäher, weil es Material nach unten auf den Rasen lenkt. Wechseln Sie das Ablenkblech sofort aus, wenn es beschädigt ist.
- Stecken Sie nie Hände oder Füße unter den Rasenmäher.
- Versuchen Sie nie, den Auswurfbereich zu räumen oder die Schnittmesser zu reinigen, ohne den Zapfwellenantrieb (ZWA) auszukuppeln und den Zündschlüssel auf „Aus“ zu drehen. Ziehen Sie außerdem den Schlüssel und den Zündkerzenstecker ab.

Achten Sie darauf, dass das Mähwerk ein Grasablenkblech mit Scharnier hat, das Schnittgut seitlich und nach unten auf den Rasen lenkt, wenn Sie den Seitenauswurf verwenden.

Zum Mulchen des Schnittguts müssen die Ablenkbleche am Mähwerk montiert werden, wie in den folgenden Schritten dargestellt.



# Installation

## Einzelteile

Prüfen Sie anhand der nachstehenden Tabelle, dass Sie alle im Lieferumfang enthaltenen Teile erhalten haben.

Verfahren	Beschreibung	Menge	Verwendung
<b>1</b>	Keine Teile werden benötigt	–	Bereiten Sie das Mähwerk vor.
<b>2</b>	Keine Teile werden benötigt	–	Entfernen Sie die vorhandenen Messer.
<b>3</b>	Keine Teile werden benötigt	–	Nehmen Sie Ablenkmale ab.
<b>4</b>	Auswurfplatte Schraube (3/8" x 1") Bundmutter (3/8")	1 2 2	Befestigen Sie die Auswurfplatte.
<b>5</b>	Linkes Ablenkmale Rechtes Ablenkmale Schraube (3/8" x 7/8") Bundmutter (3/8 Zoll)	1 1 6 6	Montieren Sie die Ablenkmale.
<b>6</b>	Recycler-Messer	2	Befestigen Sie die neuen Messer.

# 1

## Vorbereiten des Mähwerks

**Keine Teile werden benötigt**

### Verfahren

1. Reinigen Sie das Mähwerk gründlich. Entfernen Sie alle Rückstände, damit das Ablenkmale eng am Mähwerk anliegt.
2. Reparieren Sie verbogene oder beschädigte Bereiche der Mähwerkabdeckung und tauschen Sie fehlende Teile aus.

# 2

## Entfernen der vorhandenen Messer

**Keine Teile werden benötigt**

### Verfahren

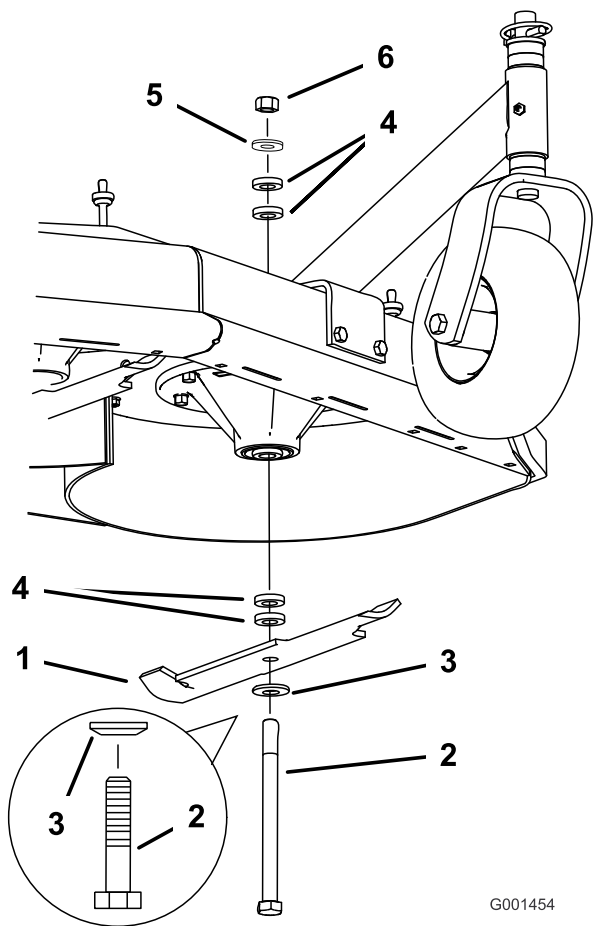
Entfernen Sie die vorhandenen Messer von den Spindeln (Bild 1 oder Bild 2).

**Hinweis:** Bewahren Sie die Messer auf, um sie für den Seitenauswurf zu verwenden. Befestigen Sie die Recyclermesser in Schritt 4 mit der Messerschraube und der Scheibe.

### **⚠️ WARNUNG:**

Ein Messer ist scharf. Der Kontakt mit einem scharfen Messer kann zu schweren Verletzungen führen.

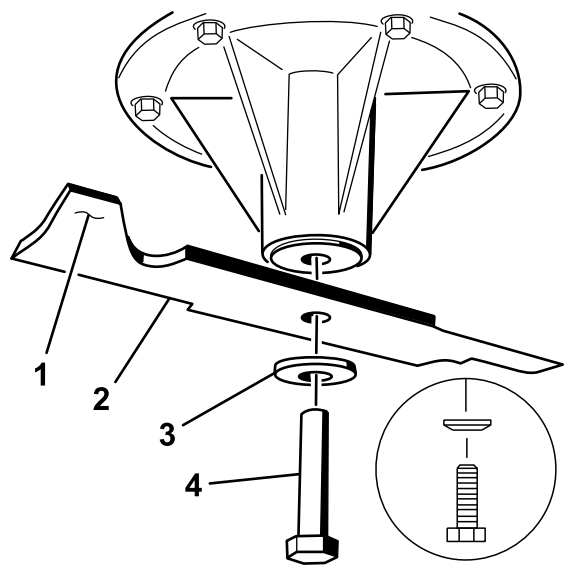
Tragen Sie Handschuhe oder wickeln Sie einen Lappen um die scharfen Messerkanten.



**Bild 1**

Bild zeigt Mäher mit starrem Mähwerk

- |                   |   |
|-------------------|---|
| 1. Messer         | 4. Distanzstück (nur Mäher mit starrem Mähwerk) |
| 2. Messerschraube | 5. Dünne Scheibe                                |
| 3. Wellenscheibe  | 6. Mutter                                       |



**Bild 2**

Bild zeigt GrandStand® Rasenmäher

- |                              |                   |
|------------------------------|-------------------|
| 1. Flügelbereich des Messers | 3. Wellenscheibe  |
| 2. Messer                    | 4. Messerschraube |

# 3

## Entfernen der Ablenkbleche

### Keine Teile werden benötigt

### Verfahren

**Hinweis:** In den nachfolgenden Schritten werden die Schrauben in das Mähwerk geschraubt. Entfernen Sie zuerst die Muttern und dann die Schrauben.

1. Entfernen Sie die Riemenabdeckung vom Mähwerk (Bild 3).
2. Entfernen Sie die Schrauben, Scheiben und Bundmuttern, mit denen das linke vordere Ablenkblech befestigt ist (Bild 3).
3. Nur für Mäher mit starrem Mähwerk: Entfernen Sie das linke vordere Ablenkblech und setzen Sie dann die Schraube, Scheibe und Mutter in die Befestigungshalterung des Laufrads.
4. Entfernen Sie die Schrauben und Bundmuttern, mit denen das Auswurfablenkblech befestigt ist (Bild 3 oder Bild 4). Setzen Sie die Muttern und Schrauben ein, um die nach dem Abnehmen des Ablenkblechs vorhandenen Löcher abzudecken.

5. Schrauben Sie die große Bundmutter oder Haltenocke und die Scheibe aus dem verstellbaren Richtungsablenkblech heraus (Bild 3).
6. Entfernen Sie die Schraube, mit denen das verstellbare Richtungsablenkblech befestigt ist (Bild 3).

**Hinweis:** Befahren Sie die Ablenkleche und die Befestigungen für das Umrüsten auf den Seitenauswurf auf.

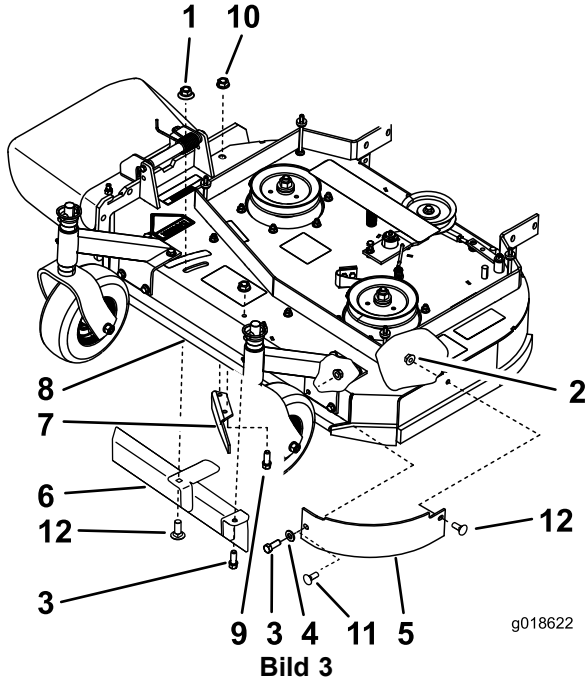


Bild zeigt Mäher mit starrem Mähwerk

- |                                       |  |
|---------------------------------------|--|
| 1. Große Bundmutter                   | 7. Auswurfablenkblech  |
| 2. Sicherungsmutter                   | 8. Turbo Force-Mähwerk   |
| 3. Schraube                           | 9. Setzen Sie die Schraube nach dem Entfernen des Auswurfablenkblechs ein, um das Loch abzudecken          |
| 4. Scheibe (klein)                    | 10. Setzen Sie die Sicherungsmutter nach dem Entfernen des Auswurfablenkblechs ein, um das Loch abzudecken |
| 5. Linkes vorderes Ablenklech         | 11. Schlossschraube wird an dieser Stelle für Mäher mit GrandStand- und Schwebemähwerken verwendet.        |
| 6. Verstellbares Richtungsablenkblech | 12. Schlossschraube  |

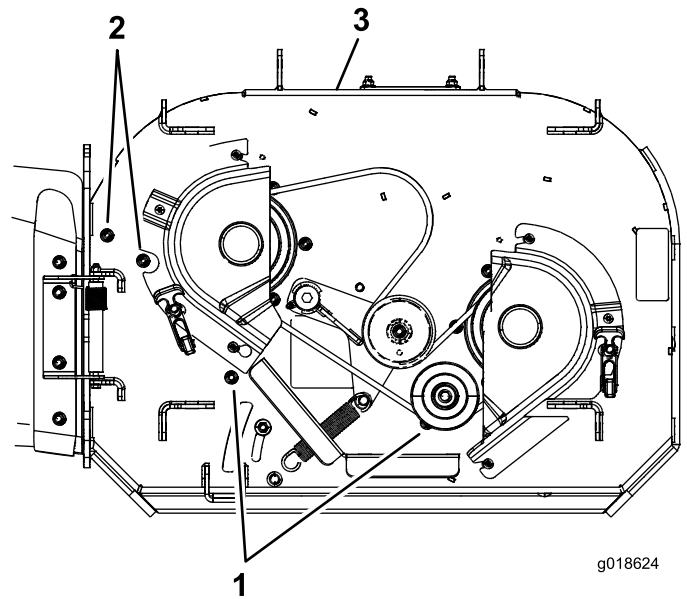


Bild zeigt GrandStand-Mäher

1. Entfernen und Aufbewahren zum Umrüsten auf den Seitenauswurf.
2. Setzen Sie die Mutter und Schraube nach dem Entfernen des Auswurfablenkblechs ein, um die Löcher abzudecken.
3. GrandStand-Mähwerk

# 4

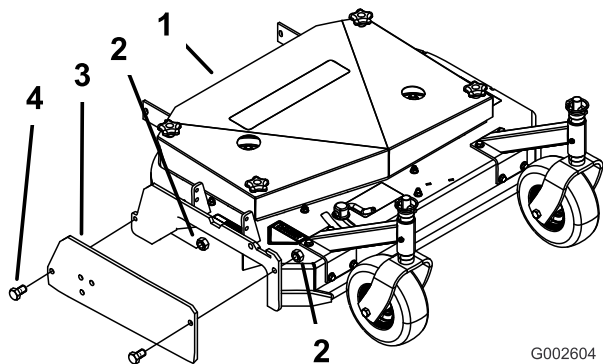
## Befestigen der Auswurfplatte

### Für diesen Arbeitsschritt erforderliche Teile:

1	Auswurfplatte
2	Schraube (3/8" x 1")
2	Bundmutter (3/8")

### Verfahren

Befestigen Sie die Auswurfplatte mit zwei Schrauben (3/8" x 1") und zwei Muttern (3/8") an der Außenseite der Befestigungshalterung (Bild 5).



**Bild 5**

Bild zeigt Mäher mit starrem Mähwerk

1. Mähwerk    2. Mutter (3/8")    3. Auswurfplatte    4. Schraube (3/8" x 1")

# 5

## Montieren der Ablenkleche

### Für diesen Arbeitsschritt erforderliche Teile:

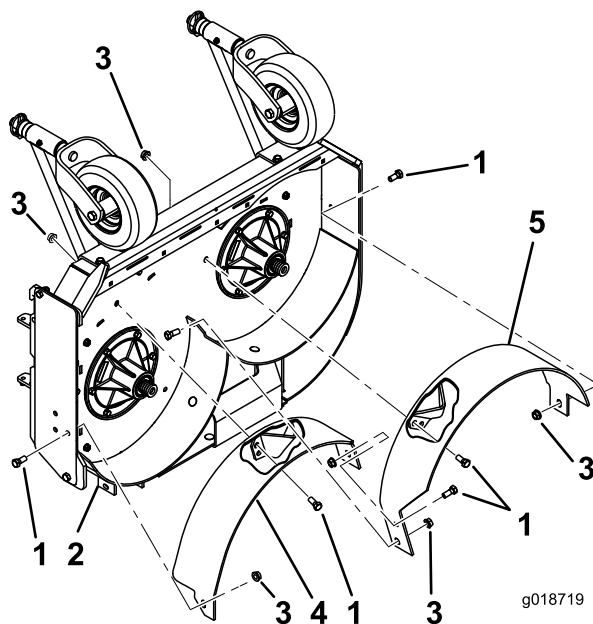
1	Linkes Ablenklech
1	Rechtes Ablenklech
6	Schraube (3/8" x 7/8")
6	Bundmutter (3/8 Zoll)

## Verfahren

**Hinweis:** Alle Löcher für das Einbauen neuer Ablenkleche sind in den Mähwerken vorgebohrt.

**Hinweis:** Befestigen Sie die Ablenkleche lose, um sie mit den vorhandenen Löchern im Mähwerk auszurichten.

1. Montieren Sie das rechte Ablenklech am Mähwerk.
2. Befestigen Sie das rechte Ablenklech mit einer Schraube (3/8" x 7/8") und einer Bundmutter (3/8") lose am Mähwerk (Bild 6).
3. Befestigen Sie das rechte Ablenklech mit einer Schraube (3/8" x 7/8") und einer Bundmutter (3/8") lose an der Auswurfplatte (Bild 6).
4. Montieren Sie das linke Ablenklech am Mähwerk.
5. Befestigen Sie das linke Ablenklech mit zwei Schrauben (3/8" x 7/8") und zwei Bundmutter (3/8") lose am Mähwerk (Bild 6).
6. Befestigen Sie das linke Ablenklech mit einer Schraube (3/8" x 7/8") und einer Bundmutter (3/8") lose an der linken Seitenwand des Mähwerks (Bild 6).



**Bild 6**

Bild zeigt Mäher mit starrem Mähwerk

- |                           |                        |                       |
|---------------------------|------------------------|-----------------------|
| 1. Schraube (3/8" x 7/8") | 3. Bundmutter (3/8")   | 5. Linkes Ablenkblech |
| 2. Mähwerk                | 4. Rechtes Ablenkblech |                       |

# 6

## Befestigen der neuen Messer

Für diesen Arbeitsschritt erforderliche Teile:

2	Recycler-Messer
---	-----------------

### Verfahren

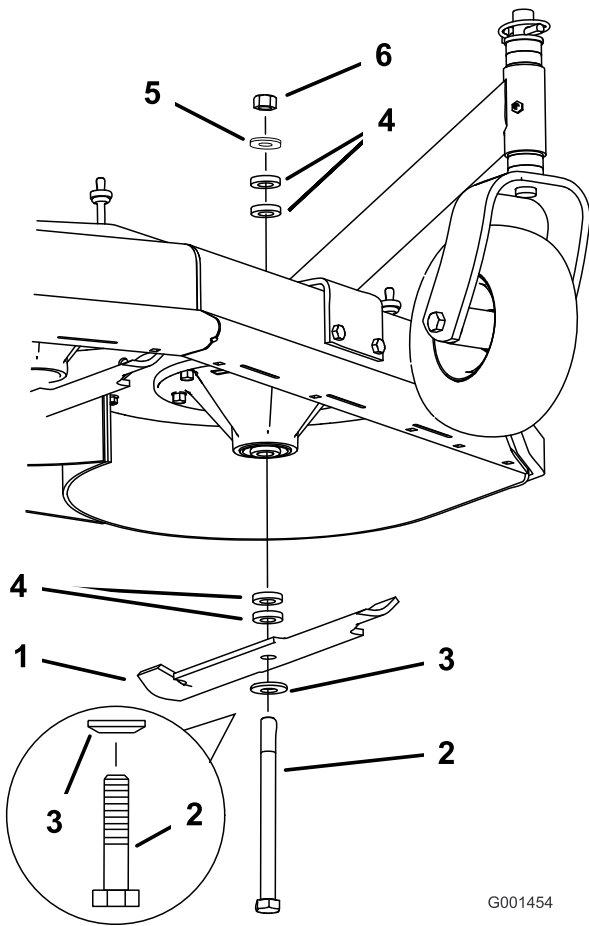
**Wichtig:** Der Windflügel des Messers (d. h. der nach oben gebogene Teil) muss zur Innenseite des Mähwerks zeigen (Bild 7).

1. Nur Mäher mit starrem Mähwerk: Stellen Sie die Messer mit den vier Distanzstücken (1/4") an den Messerspindelschrauben ein, siehe Bedienungsanleitung.
2. Befestigen Sie die neuen Messer mit den vorher entfernten Scheiben und Messerschrauben an den Spindeln (Bild 7 oder Bild 8).
3. Nur Mäher mit starrem Mähwerk: Ziehen Sie die Messerschraube auf 101-108 N-m an (Bild 7).
4. Für GrandStand- und Schwebemähwerk-Mäher: Ziehen Sie die Messerschraube auf 115-150 N-m an (Bild 8).

### **⚠️ WARNUNG:**

Ein Messer ist scharf. Der Kontakt mit einem scharfen Messer kann zu schweren Verletzungen führen.

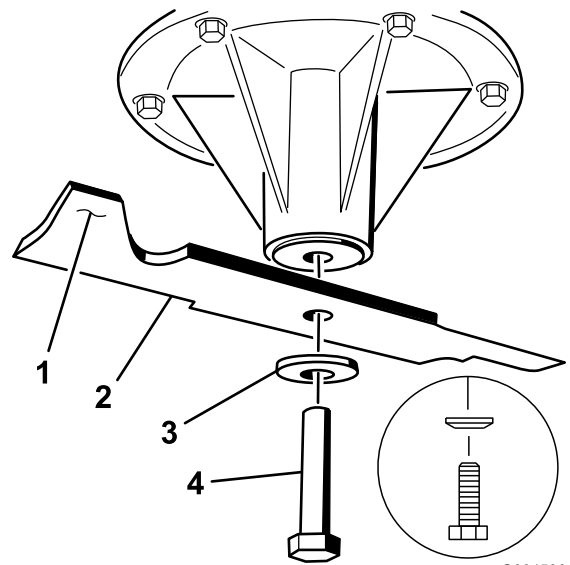
Tragen Sie Handschuhe oder wickeln Sie einen Lappen um die scharfen Messerkanten.



**Bild 7**

Bild zeigt Mäher mit starrem Mähwerk

- |                   |   |
|-------------------|---|
| 1. Messer         | 4. Distanzstück (nur Mäher mit starrem Mähwerk) |
| 2. Messerschraube | 5. Dünne Scheibe                                |
| 3. Wellenscheibe  | 6. Mutter                                       |



G004536

**Bild 8**

Bild zeigt GrandStand® Rasenmäher

- |                              |                   |
|------------------------------|-------------------|
| 1. Flügelbereich des Messers | 3. Wellenscheibe  |
| 2. Messer                    | 4. Messerschraube |

# Betrieb

## Auswählen der richtigen Schnitthöhe

Mähen Sie ca. 2,5 cm, aber nie mehr als 1/3 der Grashalme. Sie müssen bei extrem sattem und dichtem Gras u. U. die Schnitthöhe um eine weitere Stufe erhöhen oder den Seitenauswurf oder das Heckfangsystem verwenden.

## Mähen in extremen Bedingungen

Das Schnittgut wird im Mähwerkgehäuse mit Luft zerkleinert. Stellen Sie aus diesem Grund die Schnitthöhe nicht zu niedrig ein, damit das Mähwerk nicht vollständig von ungeschnittenem Gras umgeben ist. Eine Seite des Mähwerks sollte immer von ungeschnittenem Gras frei gehalten werden, damit Luft in das Gehäuse gezogen werden kann. Wenn Sie die erste Bahn in der Mitte eines nicht gemähten Bereichs mähen, fahren Sie langsamer und fahren Sie etwas rückwärts, wenn das Mähwerk erste Zeichen von Verstopfungen aufweist.

## Mähen in den richtigen Intervallen

Unter den meisten Bedingungen müssen Sie alle 4 bis 5 Tage mähen. Berücksichtigen Sie jedoch, dass Gras zu verschiedenen Zeiten unterschiedlich schnell wächst. Das bedeutet, dass Sie am Anfang des Frühjahrs häufiger mähen müssen, um die gleiche Schnitthöhe beizubehalten (was sich in der Praxis als vorteilhaft erwiesen hat); mähen Sie, wenn die Wachstumsrate in der Mitte des Sommers nachläßt, nur noch alle 8 bis 10 Tage. Wenn Sie aufgrund der Witterung oder anderer Gründe länger nicht mähen konnten, sollten Sie den Seitenauswurf oder das Heckfangsystem verwenden oder zunächst mit einer hohen Schnitthöheneinstellung mähen, und dann 2 bis 3 Tage später noch einmal mit einer niedrigeren Einstellung mähen.

## Mähen mit scharfen Messern

Ein scharfes Messer mäht sauber, ohne Grashalme zu zerreißen oder zu zerschneiteln. Ein stumpfes Messer reißt Grashalme ab und zerschneitelt sie. Abgerissene und zerschneitelte Grashalme werden an den Kanten braun. Dadurch reduziert sich das Wachstum, und die Anfälligkeit des Rasens für Krankheiten steigt.

## Nach dem Einsatz

Reinigen Sie die Unterseite des Mähergehäuses nach jedem Einsatz, um die beste Leistung sicherzustellen. Wenn sich Schnittgutrückstände im Mähwerkgehäuse ansammeln können, reduziert sich die Schnittleistung.