



# 101,6 cm eller 121,92 cm Recycler®-sæt TURBO FORCE®-klippeenhed til mellemstore plæneklippere

Modelnr. 110-2060

Modelnr. 110-2070

## Monteringsvejledning

**Bemærk:** Maskinens venstre og højre side er som set fra den normale betjeningsposition.

## Sikkerhed

### Sideudkast eller græskværn

#### ▲ ADVARSEL

Hvis ikke der er monteret græsdeflektor, udblæsningsdæksel eller komplet græsfang, udsætter du dig selv og andre for kontakt med skæreknivene og udslyngede genstande. Kontakt med plæneklipperens roterende skærekniv(e) og udslyngede genstande vil medføre personskade eller død.

- Fjern aldrig græsdeflektoren fra plæneklipperen, da deflektoren leder materialerne ned mod plænen. Hvis græsdeflektoren beskadiges, skal den straks udskiftes.
- Placer aldrig hænder eller fødder under plæneklipperen.
- Forsøg aldrig at rengøre udblæsningsområdet eller skæreknivene, medmindre kraftudtaget indstilles til udkoblet, og tændingsnøglen drejes til slukket. Fjern endvidere tændingsnøglen, og fjern tændrørskablet fra tændrørret/-ene.

Kontroller, at plæneklipperen er udstyret med den hængslede græsdeflektor, der kaster det afklippede græs til siden og ned mod plænen, når maskinen er i sideudblæsningstilstand.

For at kværne det afklippede græs skal afskærmningerne monteres på plæneklipperen som vist i de følgende trin.



# Montering

## Løsdele

Brug skemaet herunder til at kontrollere, at alle dele er blevet leveret.

Fremgangsmåde	Beskrivelse	Antal	Anvendelse
<b>1</b>	Kræver ingen dele	–	Klargør plæneklipperen.
<b>2</b>	Kræver ingen dele	–	Fjern de eksisterende skæreknive.
<b>3</b>	Kræver ingen dele	–	Afmonter den eksisterende afskærmning.
<b>4</b>	Udblæsningsplade Bolt (3/8 x 1 tomme) Møtrik (3/8 tomme)	1 2 2	Monter udblæsningspladen.
<b>5</b>	Venstre skærm Midterste afskærmning Højre skærm Bolt (3/8 x 7/8 tomme) Flangemøtrik (3/8 tomme) Brædebolt (3/8 x 3/4 tomme)	1 1 1 8 9 1	Monter skærmene.
<b>6</b>	Recycler-knive	3	Monter de nye knive.

# 1

## Klargøring af plæneklipper

Kræver ingen dele

### Fremgangsmåde

1. Rengør plæneklipperens skjold grundigt. Alt snavs skal fjernes for at sikre, at afskærmningerne kan sidde rigtigt på plæneklipperens skjold.
2. Reparer alle bøjedede eller beskadigede områder på plæneklipperens skjold, og udskift evt. manglende dele.

# 2

## Afmontering af de eksisterende skæreknive

Kræver ingen dele

### Fremgangsmåde

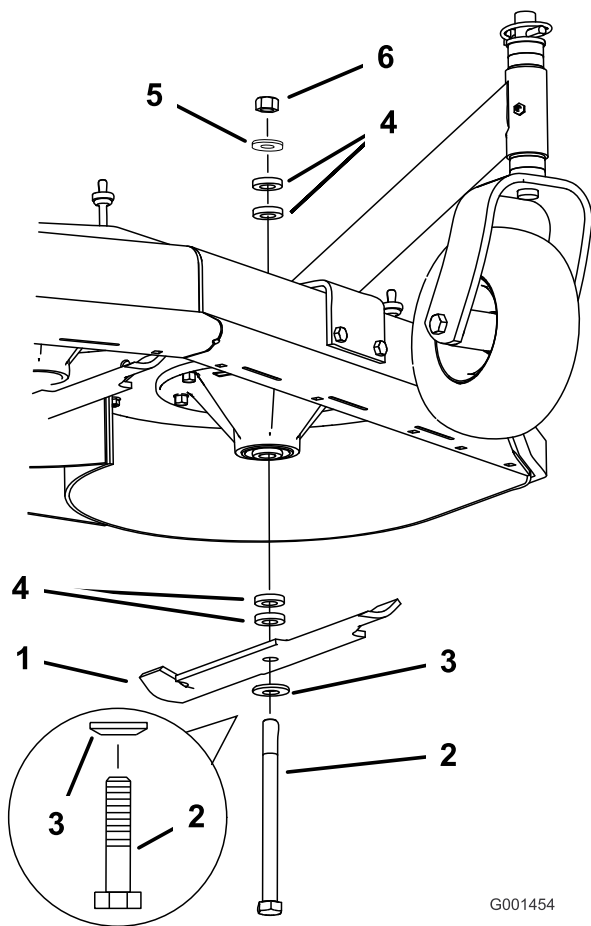
Fjern de eksisterende skæreknive fra spindlerne (Figur 1 eller Figur 2).

**Bemærk:** Gem skæreknivene og brug dem i sideudblæsningstilstand. Brug skæreknivsbolten og skiven til at montere Recycler-knivene i trin 4.

### **▲ ADVARSEL**

Knivene er skarpe. Kontakt med en skarp kniv kan forårsage alvorlig personskade.

Bær handsker, eller pak knivens skarpe kanter ind i en klud.

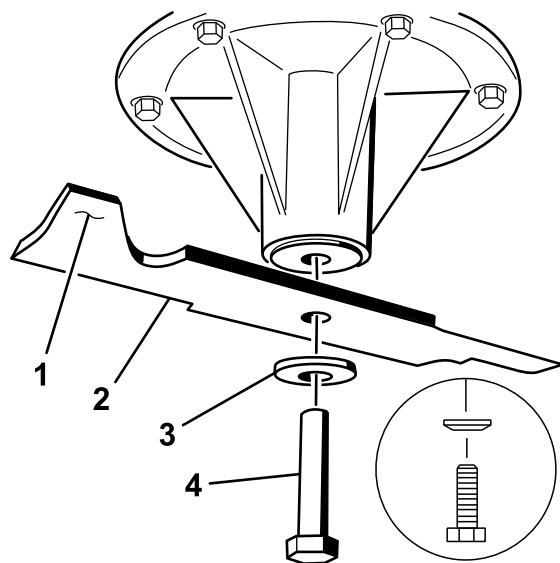


**Figur 1**

Fast plæneklipperskjold er vist

- |                   |   |
|-------------------|---|
| 1. Skærekniv      | 4. Afstandsstykke (kun fast plæneklipperskjold) |
| 2. Skæreknivsbolt | 5. Tynd skive                                   |
| 3. Buet skive     | 6. Møtrik                                       |

G001454



G004536

**Figur 2**

GrandStand®-plæneklipper er vist

- |                      |                   |
|----------------------|-------------------|
| 1. Skæreknivens sejl | 3. Buet skive     |
| 2. Skærekniv         | 4. Skæreknivsbolt |

# 3

## Afmontering af de eksisterende afskærmninger

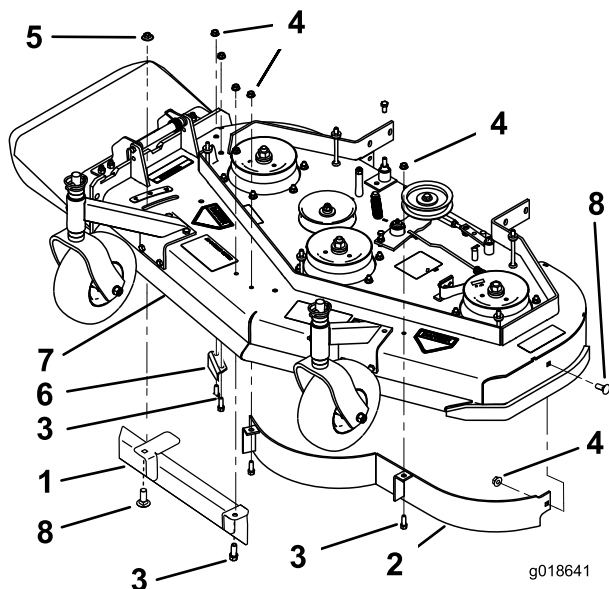
Kræver ingen dele

### Fremgangsmåde

**Bemærk:** I trinene nedenfor skrues boltene ind i plæneklipperskjoldet. Fjern møtrikkerne før du fjerner boltene.

1. Fjern de møtrikker og bolte, der holder den forreste, venstre afskærmning på plads (Figur 3 og Figur 4).  
Kun 101,6 cm GrandStand-plæneklippere – brug de eksisterende skruer til styreremskivens drejeled. Fjern og gem den buede skive til brug i sideudblæsningstilstand.
2. Fjern de møtrikker og bolte, der holder udblæsningsskærmen på plads (Figur 3 og Figur 4). Monter møtrikkerne og boltene for at dække hullerne, når afskærmningen er fjernet.
3. Fjern den store flangemøtrik og bolt eller knastlås og skive ved at skrue den af den justerbare udblæsningsskærm (Figur 3).
4. Fjern møtrikken og boltene, der holder den justerbare udblæsningsskærm på plads (Figur 3).

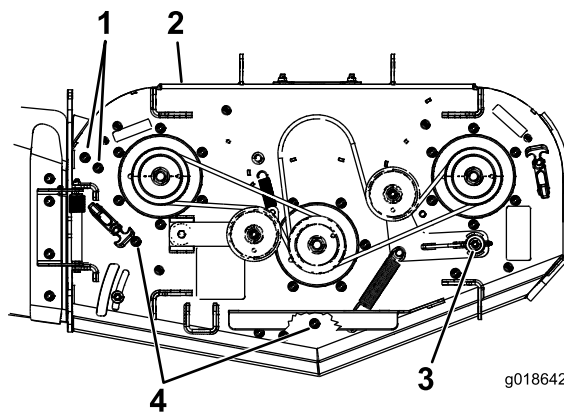
**Bemærk:** Gem alle afskærmninger og skruer, da de skal bruges, når der skiftes til sideudblæsningstilstand.



**Figur 3**

Fast plæneklipperskjold er vist

- |                                  |   |
|----------------------------------|---|
| 1. Justerbar udblæsningsskærm    | 5. Stor flangemøtrik  |
| 2. Venstre, forreste afskærmning | 6. Udblæsningsskærm, monter møtrikkerne og boltene når udblæsningsskærmen er fjernet for at dække hullerne. |
| 3. Bolt                          | 7. Plæneklipperskjold   |
| 4. Flangemøtrik                  | 8. Brædebolt  |



**Figur 4**

101,6 cm GrandStand-plæneklipper er vist

- |  |  |
|--|--|
| 1. Dæk hullerne ved at montere møtrikken og boltene, når du har fjernet udblæsningsskærmen | 3. Styreremskivens drjeled, benyt eksisterende skruer til Recycler-skærmene (kun 101,6 cm Grandstand-plæneklipper) (fjern og gem den buede skive til brug i sideudblæsningstilstand) |
| 2. GrandStand-plæneklipperskjold   | 4. Fjern og gem til brug ved omstilling tilbage til sideudblæsningstilstand  |

## 4

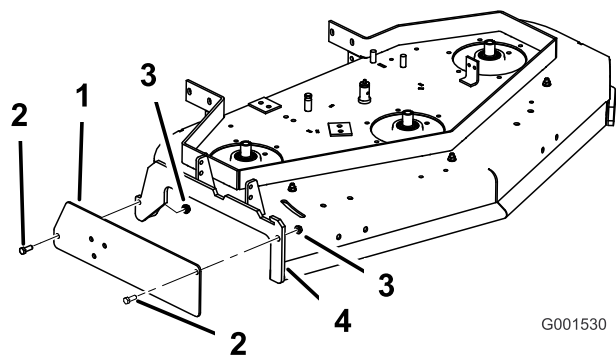
### Montering af udblæsningspladen

Dele, der skal bruges til dette trin:

1	Udblæsningsplade
2	Bolt (3/8 x 1 tomme)
2	Møtrik (3/8 tomme)

### Fremgangsmåde

Monter udblæsningspladen uden på monteringsbeslaget med 2 bolte (3/8 x 1 tomme) og 2 møtrikker (3/8 tomme) (Figur 5).



brædebolt (3/8 x 3/4 tomme) og 1 flangemøtrik (3/8 tomme) (Figur 6).

**Figur 5**

Fast plæneklipperskjold er vist

1. Udblæsningsplade 2. Bolt (3/8 x 1 tomme) 3. Møtrik (3/8 tomme) 4. Monteringsbeslag

# 5

## Montering af skærme

### Dele, der skal bruges til dette trin:

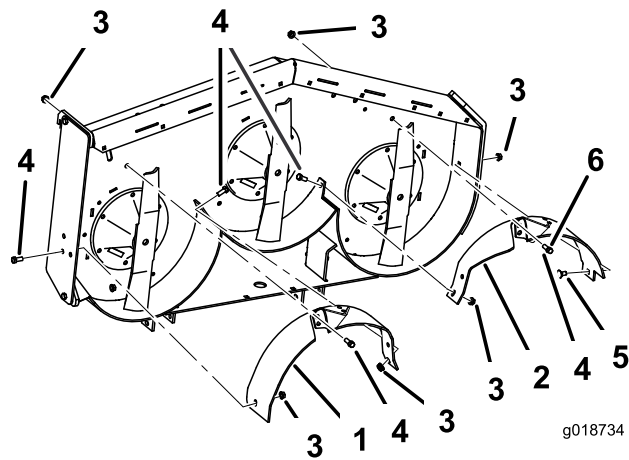
1	Venstre skærm
1	Midterste afskærmning
1	Højre skærm
8	Bolt (3/8 x 7/8 tomme)
9	Flangemøtrik (3/8 tomme)
1	Brædebolt (3/8 x 3/4 tomme)

### Fremgangsmåde

**Bemærk:** Alle huller i plæneklipperskjoldet er beregnet til montering af de nye afskærmninger.

**Bemærk:** Monter afskærmningerne løst for at rette dem ind efter alle de eksisterende huller i plæneklipperen.

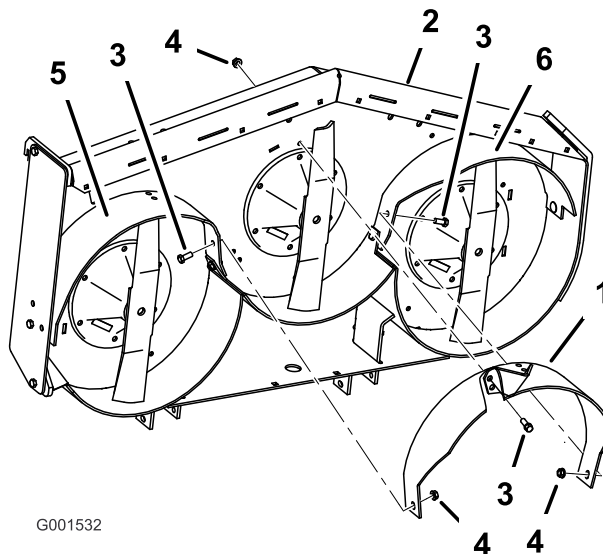
1. Monter den højre afskærmning på plæneklipperen.
2. Monter den højre afskærmning løst på plæneklipperskjoldet med 2 bolte (3/8 x 7/8 tomme) og 2 flangemøtrikker (3/8 tomme) (Figur 6).
3. Monter den højre afskærmning løst på udblæsningspladen med 1 bolt (3/8 x 7/8 tomme) og 1 flangemøtrik (3/8 tomme) (Figur 6).
4. Monter den venstre afskærmning på plæneklipperen.
5. Monter den venstre afskærmning løst på plæneklipperskjoldet med 2 bolte (3/8 x 7/8 tomme) og 2 flangemøtrikker (3/8 tomme) (Figur 6).
6. Monter den venstre afskærmning løst på plæneklipperskjoldets venstre sidevæg med 1



**Figur 6**

- |                        |                             |   |
|------------------------|-----------------------------|---|
| 1. Højre afskærmning   | 3. Flangemøtrik (3/8 tomme) | 5. Bræddebolt (3/8 x 3/4 tomme)   |
| 2. Venstre afskærmning | 4. Bolt (3/8 x 7/8 tomme)   | 6. Bolt til 101,6 cm GrandStand-plæneklippere. Denne bolt er fra styreremskivens arm. |

- 
- |   |  |
|---|--|
| 7. Monter den midterste afskærmning på plæneklipperen.  | 9. Monter den midterste afskærmning løst på den højre afskærmning med 1 bolt (3/8 x 7/8 tomme) og 1 flangemøtrik (3/8 tomme) (Figur 7).        |
| 8. Monter den midterste afskærmning løst på den venstre afskærmning med 1 bolt (3/8 x 7/8 tomme) og 1 flangemøtrik (3/8 tomme) (Figur 7). | 10. Monter den midterste afskærmning løst øverst på plæneklipperskjoldet med 1 bolt (3/8 x 7/8 tomme) og 1 flangemøtrik (3/8 tomme) (Figur 7). |



**Figur 7**

- |                          |                             |                      |
|--------------------------|-----------------------------|----------------------|
| 1. Midterste afskærmning | 3. Bolt (3/8 x 7/8 tomme)   | 5. Højre afskærmning |
| 2. Plæneklipperskjold    | 4. Flangemøtrik (3/8 tomme) | 6. Venstre skærm     |

# 6

## Montering af de nye knive

### Dele, der skal bruges til dette trin:

3	Recycler-knive
---	----------------

### Fremgangsmåde

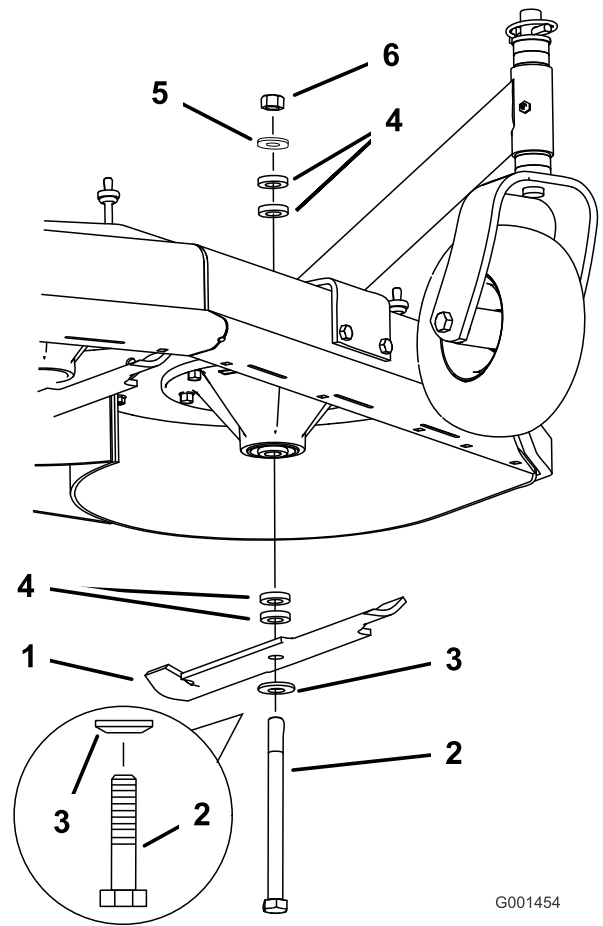
**Vigtigt:** Knivens segl (dvs. den opadvendte del) skal vende mod plæneklipperens inderside (Figur 8).

1. Kun plæneklippere med fast skjold – juster knivene med de 4 afstandsstykker (1/4 tomme) på knivspindelboltene, se betjeningsvejledningen.
2. Monter de nye knive på spindlerne med skiverne og knivboltene, der blev fjernet tidligere (Figur 8 eller Figur 9).
3. Kun plæneklippere med fast skjold – spænd knivbolten til 101-108 N-m (Figur 8).
4. Beregnet til Grandstand-plæneklippere og plæneklippere med flydende skjold – spænd knivbolten til 115-150 N-m (Figur 9).
5. Drej knivene og sørg for, at der er en afstand mellem knivene og afskærmningerne.
6. Spænd alle afskærmningernes bolte og møtrikker.

### **⚠ ADVARSEL**

**Knivene er skarpe. Kontakt med en skarp kniv kan forårsage alvorlig personskade.**

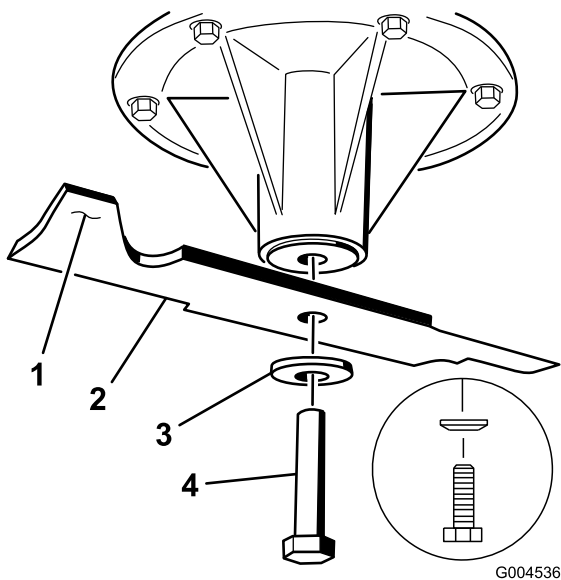
**Bær handsker, eller pak knivens skarpe kanter ind i en klud.**



**Figur 8**

Fast plæneklipperskjold er vist

- |                   |   |
|-------------------|---|
| 1. Skærekniv      | 4. Afstandsstykke (kun fast plæneklipperskjold) |
| 2. Skæreknivsbolt | 5. Tynd skive                                   |
| 3. Buet skive     | 6. Møtrik                                       |



**Figur 9**

GrandStand®-plæneklipper er vist

- |                      |                   |
|----------------------|-------------------|
| 1. Skæreknivens sejl | 3. Buet skive     |
| 2. Skærekniv         | 4. Skæreknivsbolt |

## Betjening

### Valg af den korrekte klippehøjde

Fjern ca. 2,5 cm eller højst 1/3 af græsstrået, når du klipper. I usædvanligt frodigt og tæt græs kan det være nødvendigt at hæve klippehøjdeindstillingen eller skifte over til sideudkast eller opsamling.

### Græsklipning under ekstreme forhold

Luft er nødvendig for at kunne klippe og findele græsset i plæneklipperhuset, og derfor må du ikke indstille klippehøjden for lavt eller lade huset være helt omgivet af uklippet græs. Forsøg altid at holde den ene side af plæneklipperhuset fri for uklippet græs, således at huset kan få den nødvendige luft. Når du klipper første bane midt gennem et uklippet område, så kørs langsommere, og bak lidt, hvis plæneklipperen begynder at blive blokeret.

### Klipning med korrekte intervaller

Under de fleste normale forhold skal du klippe hver 4.- 5. dag. Græs vokser dog med forskellig hastighed på forskellige tidspunkter. For at bevare den samme klippehøjde, hvilket er god skik, må du derfor klippe hyppigere tidligt om foråret. Da græsvæksten foregår langsommere midt om sommeren, skal du da kun klippe hver 8.-10. dag. Hvis du ikke kan klippe i længere tid på grund af vejrforholdene eller af andre årsager, skal du skifte over til sideudkast eller opsamling eller først klippe med klippehøjden indstillet til højt niveau. Klip derefter igen 2-3 dage senere med en lavere højdeindstilling.

### Klipning med skarpe knive

En skarp kniv skærer rent og uden at sønderrive græsset. En sløv kniv vil sønderrive græsset. Sønderrivning får græsset til at blive brunt i kanterne, hvilket forringer væksten og øger modtageligheden for sygdomme.

### Efter betjening

Rengør undersiden af plæneklipperhuset efter hver brug for at sikre optimal ydeevne. Hvis der får lov at samle sig bundfald i plæneklipperhuset, vil klippeydeevnen forringes.