



ウェイト・キット

Z 2000 シリーズ乗用芝刈り機用

モデル番号121-7576

取り付け要領

付属部品

すべての部品がそろっているか、下の表で確認してください。

内容	数量	用途
ボルト(1/4 x 1-5/8 インチ): ウェイト3個用	2	ウェイトを取り付けます。
ボルト(1/4 x 2-1/4 インチ): ウェイト5個用	2	
平ワッシャ	2	
重量	3	
ナット	2	

ウェイトを取り付ける

1. 運転台の床板を開けてマシンから外す。
2. 以下のようにして、平ワッシャと適切なボルトをフットレストに取り付ける (図 1) :
 - ・ ウェイト3個を取り付ける場合には、1-5/8 インチのボルトを使用する。
 - ・ ウェイト5個を取り付ける場合には、2-1/4 インチのボルトを使用する。

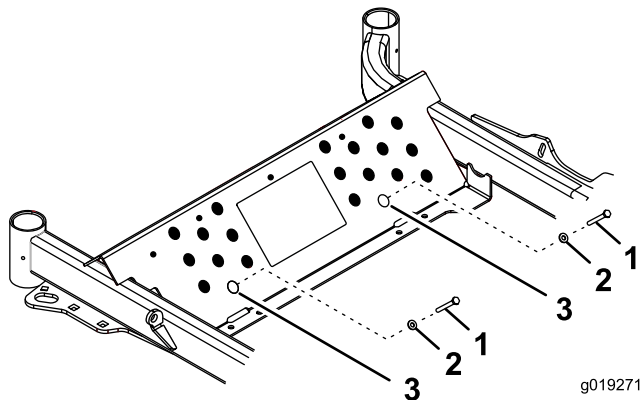


図 1

1. ボルト
2. 平ワッシャ
3. ウェイトの固定にはこの穴を使用する。

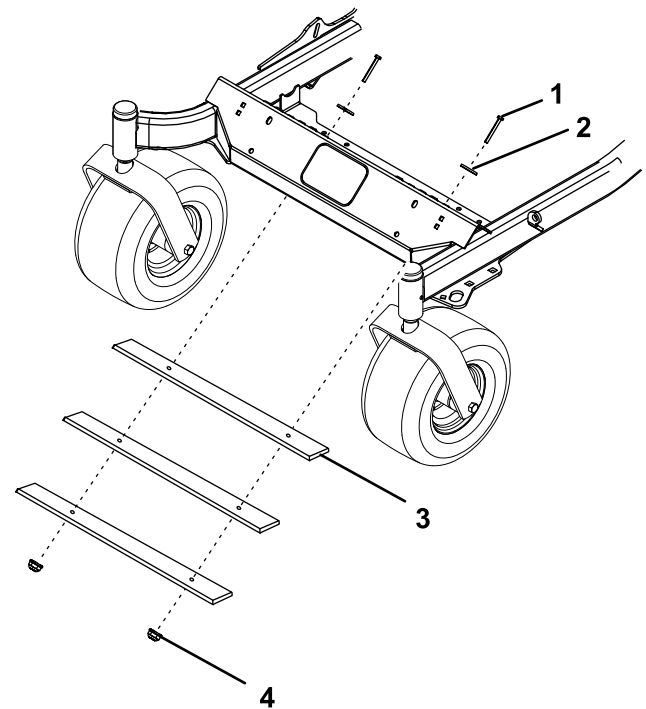


図 2

1. ボルト
2. 平ワッシャ
3. ウェイト(図は3個の場合)
4. ナット

4. 床板を取り付ける。

3. ウェイトを1個ずつボルトに通し、ナット2個を使用して固定する (図 1と図 2)。

