



# Kit zavorra

## Tosaerba con operatore a bordo serie Z 2000

N° del modello 121-7576

### Istruzioni di installazione

## Parti sciolte

Verificate che sia stata spedita tutta la componentistica, facendo riferimento alla seguente tabella.

Descrizione	Qté	Uso
Bullone (1/4 x 1-5/8 poll.) per 3 zavorre	2	Montate la zavorra
Bullone (1/4 x 2-1/4 poll.) per 5 zavorre	2	
Rondella piana	2	
Peso	3	
Dado	2	

## Montaggio della zavorra

1. Sollevate il pianale e rimuovetelo.
2. Inserite una rondella piana e il relativo bullone nel poggiatesta come segue: (Figura 1).
  - Se montate 3 zavorre utilizzate le rondelle da 1-5/8 pollici.
  - Se montate 5 zavorre utilizzate le rondelle da 2-1/4 pollici.

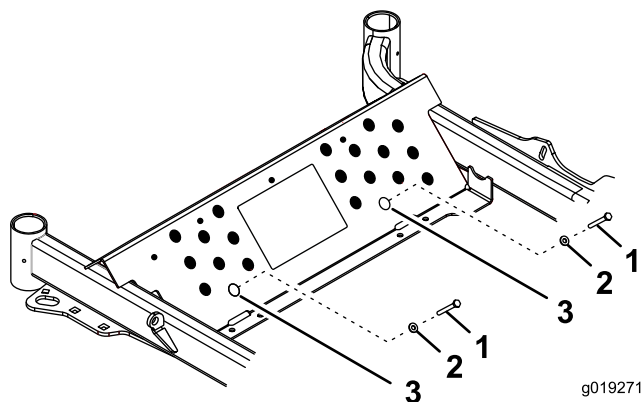


Figura 1

g019271

1. Bullone
2. Rondella piana
3. Utilizzate questo foro per fissare le zavorre

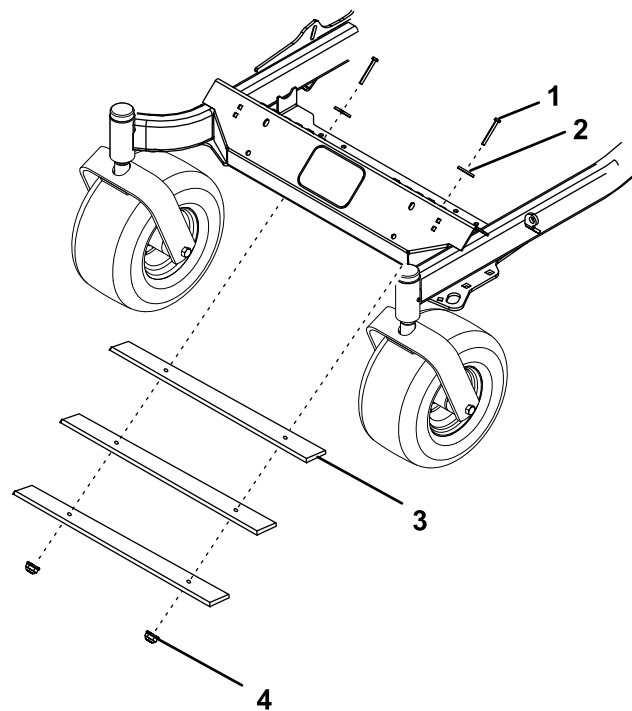


Figura 2

g019272

1. Bullone
2. Rondella piana
3. Peso (mostrato 3)
4. Dado

4. Montate e riabbassate il pianale.

3. Infilate le zavorre una per volta nei bulloni e fissatele utilizzando 2 dadi (Figura 1 and Figura 2).

