



Painosarja

Z 2000 -sarjan ajoleikkuri

Mallinro: 121-7576

Form No. 3373-805 Rev A

Asennusohjeet

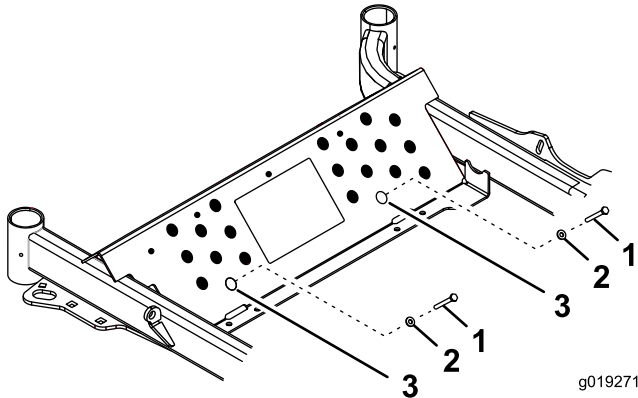
Irralliset osat

Tarkista alla olevasta taulukosta, että kaikki osat on toimitettu.

Kuvaus	Määrä	Käyttökohde
Pultti (1/4 × 1-5/8 tuumaa) kolmelle painolle	2	Asenna paino
Pultti (1/4 × 2-1/4 tuumaa) viidelle painolle	2	
Litteä aluslaatta	2	
Paino	3	
Mutteri	2	

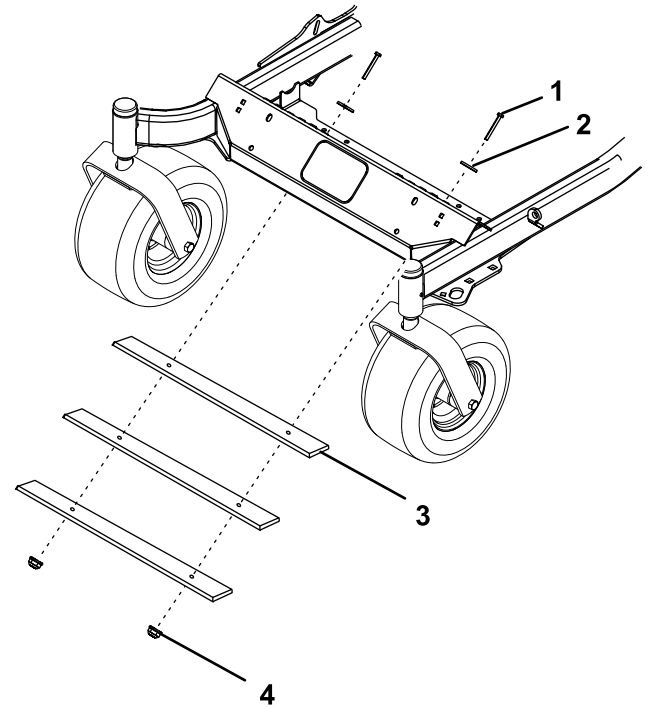
Painon asennus

- Nosta pohjalevyä ylös ja irrota se laitteesta.
- Asenna litteä aluslaatta ja sopivan kokoinen pultti jalkatukeen seuraavasti: (Kuva 1).
 - Jos asennat kolme painoa, käytä 1-5/8 tuuman pultteja.
 - Jos asennat viisi painoa, käytä 2-1/4 tuuman pultteja.



Kuva 1

- Pultti
- Litteä aluslaatta
- Käytä tätä aukkoa painojen kiinnitykseen.



Kuva 2

- Pultti
- Litteä aluslaatta
- Paino (kuvassa kolme kappaletta)
- Mutteri

- Asenna pohjalevy ja laske se alas.

- Liüuta painot pultteihin yksi kerrallaan ja kiinnitä ne kahdella mutterilla (Kuva 1 ja Kuva 2).

