



# Hjulviktsats

Reelmaster® 5500/6000-serien och Groundsmaster®  
4500-D/4700-D-traktorenheter

Modellnr 104-1478

## Monteringsanvisningar

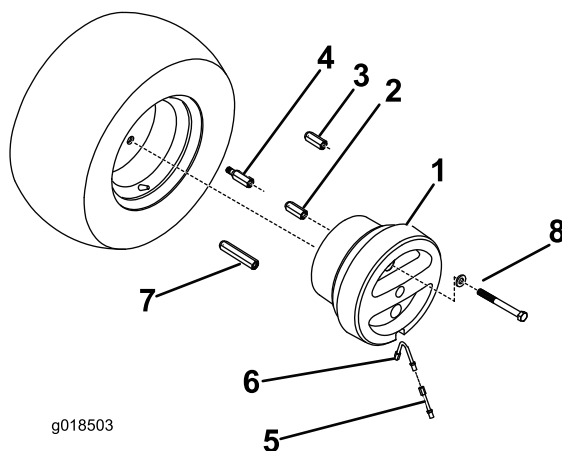
**Viktigt:** Om satsen installeras på modell 03806, 03807, 03808, 03812 eller 03813 med serienummer 310000138 eller högre, måste de befintliga hjulfälgen bytas ut mot nya fälgar med Toro-artikelnummer 100-2582 innan hjulviktsatsen monteras.

## Montering

1. Rikta in vikten med hjulfälgen för att fastställa monteringsplatsen för ventilskaftet och fästelementen.
2. Avlägsna de tre hjulmuttrarna eller tapparna som ligger i linje med monteringshålen i vikten från hjulet.

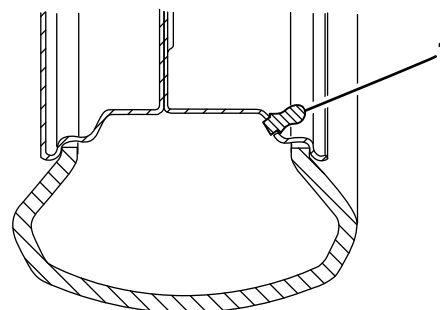
**Obs:** Avlägsna och släng dammkåporna från varje ände av axeln om tillämpligt. Du kommer åt smörjnippeln genom hålet i hjulvikten.

3. Montera de tre lämpliga hjuladapterskruvarna eller -muttrarna i hjulet (Figur 1). Dra åt adapterna till ett moment på 115–135 Nm.



Figur 1

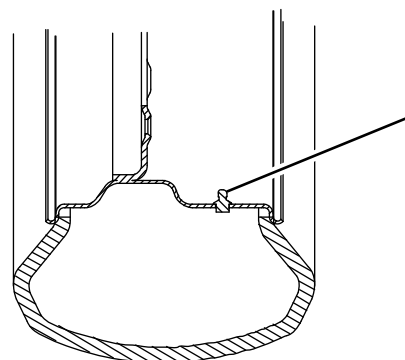
- |   |   |
|---|---|
| 1. Hjulvikt   | 5. Förlängning till ventilskaft   |
| 2. Hjulskruvadapter (tvåhjulsdraft)                   | 6. Böjd förlängning till ventilskaft  |
| 3. Hjulmutteradaption (hjulmuttrar för fyrhjulsdraft) | 7. Hjulmutteradaption (för hjulmuttrar till Groundsmaster 4500-D/4700-D-traktorenhet) |
| 4. Hjulskruvadaption (hjulmuttrar för fyrhjulsdraft)  | 8. Skruv och bricka   |



Figur 2

1. Endast rak förlängning till ventilskaft

**Obs:** Om ventilskaftet inte sträcker sig utanför fälgen ska du montera den böjda förlängningen till ventilskaftet (Figur 3) innan du monterar den raka förlängningen.



Figur 3

1. Både rak och böjd förlängning till ventilskaft krävs

4. Montera ventilskaftets förlängning på ventilskaftet (Figur 2).

5. Montera vikten på fälgen över adapterna och ventilskaftet/-skaften. Se till att du inte skadar ventilskaftet/-skaften.
6. Fäst vikten vid adapterna med de tre skruvarna i lämplig storlek och planbrickorna som medföljer satsen. Dra åt skruvarna till ett moment på 115–136 Nm.
7. Dra åt hjulmuttrarna eller hjulmuttrarna, adapterna och monteringskruvarna igen var 200:e timme.
8. Gör om samma sak med det motsatta hjulet.

