



Hjulvektsett

Trekkenheter i Reelmaster® 5500/6000-serien og Groundsmaster® 4500-D/4700-D-serien

Modellnr. 104-1478

Form No. 3373-625 Rev A

Installasjonsveiledning

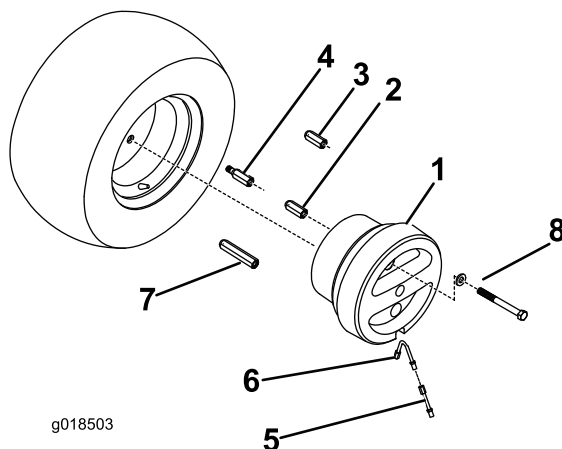
Viktig: Når du monterer dette settet på modell 03806, 03807, 03808, 03812 eller 03813 med serienummer 310000138 eller større, må de eksisterende hjulkantene erstattes med nye, Toro-delenummer 100-2582, før montering av hjulvektsettet.

Montering

1. Innrett vekten med hjulkanten for å avgjøre monteringsplassering på ventilstammen og monteringsfestene.
2. Fjern de tre hakemutrene eller boltene fra hjulet som er innrettet med monteringshullene i vekten.

Merk: Hvis utstyrt, fjern og kast støvhetten fra hver ende av akselen. Du får tilgang til smørenippelen gjennom hullet i hjulvekten.

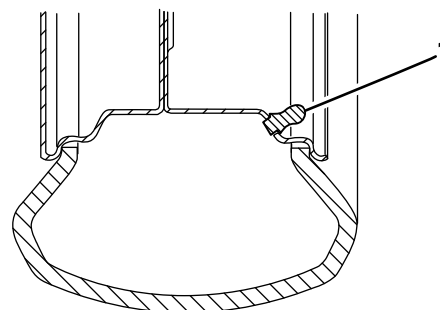
3. Monter tre passende hjuladapterbolter eller -mutre på hjulet (Figur 1). Stram adapterne til 115–136 Nm.



g018503

Figur 1

- | | |
|--|--|
| 1. Hjulvekt | 5. Ventilstammeforlengelse |
| 2. Hjulboltadapter (tohjulsdrift) | 6. Buet ventilstammeforlengelse |
| 3. Hjulmutteradapter (hjulbolter for firehjulsdrift) | 7. Hjulmutteradapter (for hjulbolter for Groundsmaster-trekkenhet 4500-D/4700-D) |
| 4. Hjulmutteradapter (hjulmutre for firehjulsdrift) | 8. Skruer og skiver |

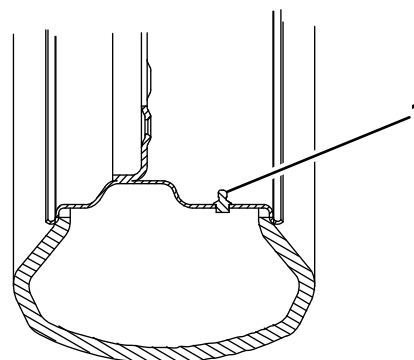


G011442

Figur 2

1. Kun rett ventilstammeforlengelse

Merk: Hvis ventilstammen ikke forlenges utover fra felgen, monter den buede ventilstammeforlengelsen (Figur 3) før du monterer den rette forlengelsen.



G011443

Figur 3

1. Rett ventilstammeforlengelse og buet ventilstammeforlengelse påkrevd

4. Monter ventilstammeforlengelsen på ventilstammen (Figur 2).

5. Monter vekten på felgen over adapterne og ventilstammen(e). Påse at du ikke skader ventilstammen(e).
6. Fest vekten til adapterne med de tre passende store skruene og flate skivene som følger med settet. Stram skruene til 115–136 Nm.
7. Stram hjulhakemutrene eller -boltene, -adapterne og monteringskruene hver 200. time.
8. Gjenta prosedyren på motsatt hjul.