



# ホイールウェイト・キット

Reelmaster® 5500/6000 シリーズおよび Groundsmaster® 4500-D/4700-D  
トラクションユニット

モデル番号104-1478

## 取り付け要領

重要 モデル 03806, 03807, 03808, 03812 または 03813 のうち、シリアル番号が 310000138 以上の製品にこのキットを取り付ける場合には、既存のホイールリムを新しいリム（トロのパーツ番号 100-2582）に交換しておく必要があります。

## 取り付け

1. タイヤ空気バルブの位置や取り付け金具の位置を見て、ホイールのリムにウェイトを合わせて取り付け位置を決定する。
2. ウェイトの取り付け穴に合う場所についているホイールラグナットを取り外す。

**注** アクスルの各端部にダストカップが取り付けられている場合には、外して廃棄する。ホイールウェイトの穴から、グリスフィッティングにアクセスすることができます。

3. ウェイトを通して、ホイールアダプタボルト（またはナット）を取り付ける（図 1）。アダプタを 85-100 ft-lb（115-135 N-m = 11.8-13.8 kg.m）にトルク締めする。

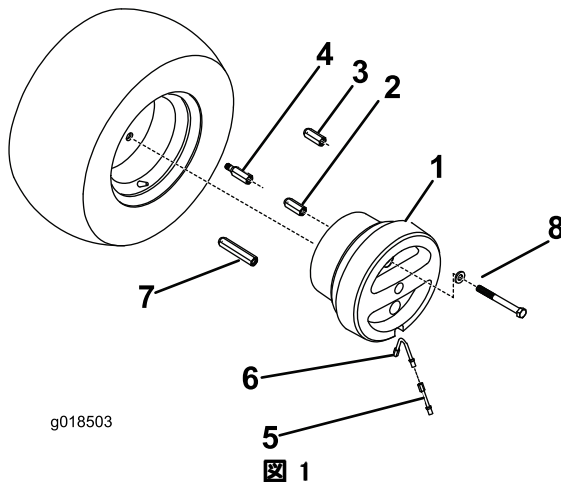


図 1

- |                                |   |
|--------------------------------|---|
| 1. ホイールウェイト                    | 5. 空気バルブ延長部   |
| 2. ホイールボルト・アダプタ(2<br>輪駆動用)     | 6. 湾曲型空気バルブ延長部  |
| 3. ホイールナット・アダプタ(4<br>輪駆動スタッド用) | 7. ホイールナットアダプ<br>タ(グラッドマスター<br>4500-D/4700-Dトラクシ<br>ョンユニットのホイールスタ<br>ッド用) |
| 4. ホイールボルト・アダプタ(4<br>輪駆動ナット用)  | 8. ねじとワッシャ  |

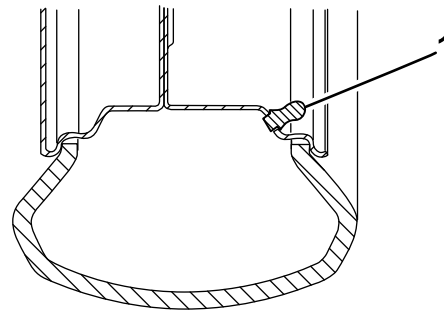


図 2

1. 直線型空気バルブ延長部のみ

G011442

**注** 空気バルブの先端がリムから出ていない場合には、湾曲型の延長部（図 3）を取り付けてその先に直線型の延長部を取り付けてください。

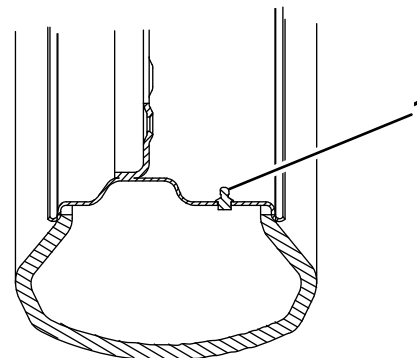


図 3

1. 直線型の延長部と湾曲型の延長部とが必要

G011443

5. ウェイトをリムに取り付ける（アダプタと空気バルブの位置に合わせる）。空気バルブを破損させないように注意すること。
6. ウェイトをアダプタに固定する；サイズの合ったねじ（3本）と平ワッシャ（いずれもキットの付属部品）を利用する。各ねじを 85-15 ft-lbs.（115-135 N-m=11.8-13.8 kg.m）にトルク締めする。

4. 空気バルブに延長部を取り付ける（図 2）。

7. ホイールラグナット（またはスタッド）、アダプタ、および取り付けねじは200運転時間ごとにトルク締めすること。
8. 反対側のホイールにも同じ作業を行う。