



Rengaspainosarja

Reelmaster® 5500/6000 -sarjan ja Groundsmaster® 4500-D/4700-D -sarjan ajoyksiköt

Mallinro: 104-1478

Asennusohjeet

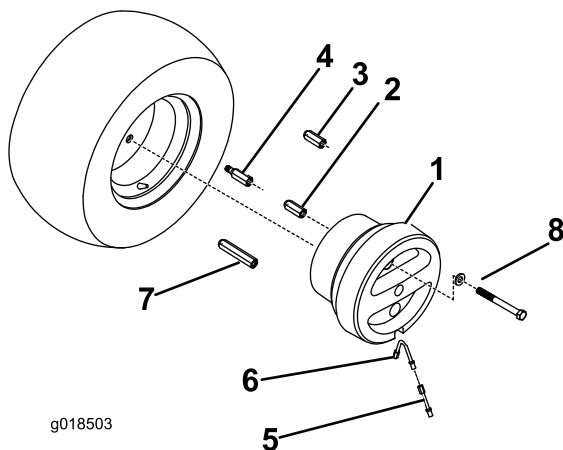
Tärkeää: Kun tämä sarja asennetaan malliin 03806, 03807, 03808, 03812 tai 03813, jonka sarjanumero on vähintään 310000138, koneeseen asennetut pyörän vanteet on vaihdettava uusiin (Toro-osanro 100-2582) ennen pyöräpainosarjan asentamista.

Asennus

1. Määritä venttiilin varren ja kiinnikkeiden kiinnityspaikat kohdistamalla pyöräpaino pyörän vanteeseen.
2. Irrota pyörästä kolme mutteria tai tappia, jotka kohdistuvat pyöräpainon kiinnitysreikiin.

Huomaa: Jos akselin päissä on pölykapselit, irrota ja hävitä ne. Rasvanippaa voidaan käyttää pyöräpainon aukon kautta.

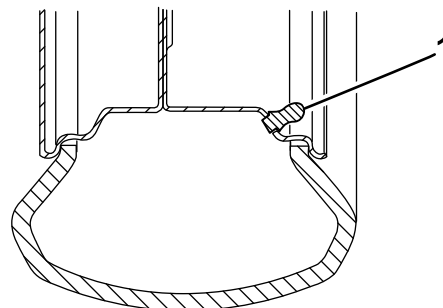
3. Asenna pyörään kolme sopivaa sovitinpulttia tai -mutteria (Kuva 1). Kiristä sovitimet momenttiin 115–136 N m.



g018503

Kuva 1

- | | |
|---|---|
| 1. Pyöräpaino | 5. Venttiilivarren jatke |
| 2. Pyöräpultin sovitin (kaksipyöräveto) | 6. Venttiilivarren kaareva jatke |
| 3. Pyörämutterin sovitin (nelivetomallin pyörätapit) | 7. Pyörämutterin sovitin (Groundsmaster 4500-D/4700-D -ajoyksikön pyörätappeihin) |
| 4. Pyöräpultin sovitin (nelivetomallin pyörämutterit) | 8. Ruuvi ja aluslaatta |

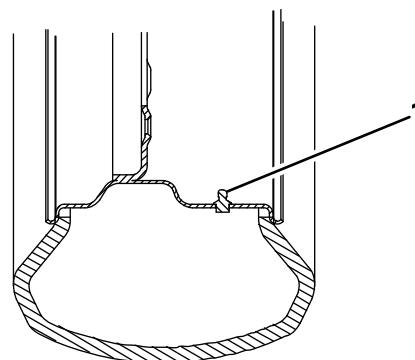


G011442

Kuva 2

1. Vain suora venttiilivarren jatke

Huomaa: Jos venttiilin varsi ei ulotu vanteen ulkopuolelle, asenna venttiilivarren kaareva jatke (Kuva 3) ennen suoran jatkeen asentamista.



G011443

Kuva 3

1. Tarvitaan venttiilivarren suora jatke ja kaareva jatke

4. Asenna venttiilivarren jatke venttiilin varteeseen (Kuva 2).

5. Asenna paino vanteeseen sovitimien ja venttiilivarren(-varsien) ylitse. Varmista, että venttiilivarsi ei vahingoitu.
6. Kiinnitä paino sovitimiin kolmella sarjan mukana toimitetulla, sopivan kokoisella ruuvilla ja litteällä aluslaatalla. Kiristä ruuvit momenttiin 115–136 N m.
7. Kiristä pyörän mutterit tai tapit, sovitimet ja kiinnitysruuvit uudelleen 200 tunnin välein.
8. Toista menettely vastakkaisella pyörällä.