



Count on it.

Brukerhåndbok

**Groundsmaster® 360
universalmaskin med
firehjulsdrift**

Modellnr. 31222—Serienr. 312000001 og oppover

Modellnr. 31223—Serienr. 312000001 og oppover

Dette produktet er i samsvar med alle relevante europeiske direktiver. Se eget samsvarserklæringskjema for produktet for detaljert informasjon.

ADVARSEL

CALIFORNIA Proposition 65-advarsel

Staten California kjenner til at motoreksosen fra dette produktet inneholder kjemikalier som kan forårsake kreft, fosterskader og skade forplantningsevnen på andre måter.

Fordi det i noen områder finnes lokal, statlig eller føderalt regelverk som krever at man bruker en gnistfanger på motoren i denne maskinen, er gnistfanger tilgjengelig som ekstrautstyr for lydtemperen. Hvis du trenger en gnistfanger, kontakt din Authorisert Toro-forhandler.

Originale Toro-gnistfangere er godkjent av amerikanske skogbruksmyndigheter.

Viktig: Det er i strid med Californias Public Resource Code, avsnitt 4442, å bruke denne motoren i skogs-, busk- eller gressområder uten en fungerende gnistfangerdemper, eller en motor som er begrenset, utstyrt og vedlikeholdt for å unngå brann. Andre stater eller føderale områder kan ha lignende lover.

Innledning

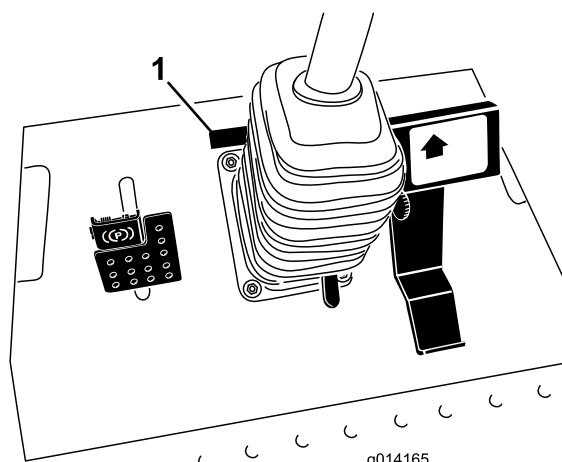
Maskinen er en universalplentraktor som er beregnet for bruk av profesjonelle, innleide operatører i kommersielle applikasjoner. Den er hovedsakelig utviklet for klipping av allerede godt vedlikeholde parkplener, idrettsbaner og plener i kommersielle områder. Den er ikke beregnet på å klippe kratt, høyt gress og andre vekster langs motorveier eller til å brukes til landbruk.

Les denne håndboken nøye, slik at du lærer å bruke og vedlikeholde produktet på riktig måte og unngår person- eller produktskade. Du har ansvar for å bruke produktet på en riktig og sikker måte.

Du kan kontakte Toro direkte på www.Toro.com for informasjon om produkter og tilbehør, hjelp til å finne en forhandler eller for å registrere produktet ditt.

Hvis du har behov for service, originale Toro-deler eller ekstra informasjon, kan du ta kontakt med et autorisert forhandlerverksted eller Toro-kundeservice. Ha modell- og serienummer for ditt produkt klart. Figur 1 identifiserer plasseringen av modell- og

serienummer på produktet. Skriv inn numrene i tilhørende felt.



Figur 1

1. Plassering av modell- og serienummer

Modellnr. _____
Serienr. _____

Denne brukerhåndboken identifiserer mulige farer og identifiserer sikkerhetsbeskjeder gjennom sikkerhetsvarslingsymboler (Figur 2), som varsler om en fare som kan føre til alvorlige skader eller dødsfall hvis man ikke tar de anbefalte forholdsreglene.



Figur 2

1. Sikkerhetsvarselssymbol

I tillegg brukes to ord for å utheve informasjon. **Viktig** gjør oppmerksom på spesiell mekanisk informasjon og **Merk** henviser til generell informasjon som er verdt å huske.

Innhold

Innledning.....	2	Vedlikehold av motor	39
Sikkerhet	4	Overhale luftrensere	39
Regler for sikker bruk	4	Kontrollere motoroljenivået	39
Sikkerhet ved bruk av Toro-plenetraktor	5	Skifte motorolje og filter	40
Lydstyrke	6	Justere gassen	40
Lydtrykk.....	6	Vedlikehold av drivstoffsystem	41
Lydtrykk.....	6	Overhale vannutskilleren	41
Vibrasjonsnivå	6	Tappe drivstoffsystemet	42
Sikkerhets- og instruksjonsmerker	7	Tappe luft fra drivstoffinjektorene	42
Montering	14	Rengjøre drivstofftanken	42
1 Montere drivakselen på en valgfri		Drivstoffslanger og -koblinger	43
klippeenhet eller QAS.....	14	Vedlikehold av elektrisk system	43
2 Monteringsdeler for valgfri klippeenhet	15	Kontrollere sikringene	43
3 Justere veltebeskyttelsen (ROPS)	15	Vedlikeholde batteriet.....	44
4 Kontrollere trykket i dekkene	16	Lagre batteriet	44
5 Kontrollere væsknivåer.....	16	Vedlikehold av drivsystem	45
Oversikt over produktet	16	Kontrollere trykket i dekkene.....	45
Kontroller	16	Korrigerer feiljustert ratt	45
Spesifikasjoner	19	Vedlikehold av kjølesystem	45
Tilbehør	19	Kontrollere kjølesystemet	45
Bruk.....	19	Rengjøre radiatoren	46
Fylle drivstoff.....	19	Vedlikehold av bremsesystem	47
Fylle tanken.....	20	Justere bremsene	47
Bruke veltebøylebeskyttelsessystemet (ROPS)		Justere parkeringsbremsen	47
.....	21	Vedlikehold av remmer.....	48
Sikkerhet først.....	21	Kontrollere generatorremmen	48
Starte og stoppe motoren.....	22	Vedlikehold av kontrollsystem	48
Kjøre maskinen	23	Justere trekkdrivet for fri.....	48
Styrevalg (kun modeller med		Justere maksimal bakkehastighet	49
firehjulsdrift)	23	Justere hastighetssperrespaken.....	49
Stoppe maskinen	24	Vedlikehold av hydraulisk system	50
Bruke en klippeenhet eller tilbehør(valg-		Kontrollere det hydrauliske systemet.....	50
fritt)	24	Skifte hydraulisk olje og filter	51
Justere klippehøyden	25	Vedlikehold av førerhus	52
Sikkerhetssperresystemet.....	25	Rengjøre luftfiltrene i førerhuset	52
Forstå diagnostikkklampen	26	Rengjøre klimaanleggsspolen	52
Display for diagnostikkinstrument Ace	27	Rengjøre skjermen på klimaanleggskondensa-	
Kontrollere sperrebryterne	27	toren	53
Justere standardsetet.....	28	Rengjøring.....	53
Justere Deluxe-setet.....	29	Rengjøre førerhuset.....	53
Heve/senke setet.....	30	Avhendig av avfall	53
Skyve maskinen for hånd	31	Lagring.....	54
Laste maskinene	31	Motor.....	54
Transportere maskiner.....	32	Maskin	54
Vedlikehold	34	Skjemaer	55
Anbefalt vedlikeholdsplan	34		
Kontrolliste for daglig vedlikehold	35		
Forberedelse for vedlikehold.....	36		
Bruke panserets støttestang	36		
Smøring	37		
Smøre lagrene og hylsene.....	37		

Sikkerhet

Denne maskinen oppfyller eller overgikk CEN-standard EN 836:1997, og ANSI B71.4-2004-spesifikasjonene som gjaldt da den ble produsert, når den valgfrie klippeenheten monteres.

Hvis føreren eller eieren bruker maskinen på feil måte eller utfører feil vedlikeholdsarbeid, kan det føre til personskader. Følg alltid disse sikkerhetsreglene for å unngå at det skjer en ulykke, og ta alltid hensyn til sikkerhetsvarselsymbolet som betyr **Forsiktig, Advarsel eller Fare** – personlige sikkerhetsinstruksjoner. Hvis ikke disse instruksjonene tas hensyn til, kan dette føre til at noen blir alvorlig skadet eller drept.

Regler for sikker bruk

Instruksene som følger, er tatt fra CEN-standard EN 836:1997 og ANSI B71.4-2004.

Dette produktet kan amputere hender og føtter og slenge gjenstander opp i luften. Følg alltid alle sikkerhetsinstruksjoner for å unngå alvorlige skader eller dødsulykker.

Opplæring

- Les *brugerhåndboken* og annet opplæringsmateriale nøye. Gjør deg godt kjent med alle kontroller, sikkerhetssignaler og riktig bruk av utstyret.
- Barn eller personer som ikke har lest denne brukerhåndboken, må ikke bruke gressklipperen. Lokale forskrifter kan oppgi en aldersgrense for bruk av dette utstyret.
- Ikke bruk kjøretøyet hvis andre personer, spesielt barn, eller dyr befinner seg i nærheten.
- Husk at føreren eller brukeren har ansvaret hvis andre personer eller deres eiendom utsettes for ulykker eller farer.
- Ta aldri med passasjerer.
- Alle førere bør selv sørge for at de får profesjonell opplæring. En slik opplæring bør legge vekt på:
 - Hvor nødvendig forsiktighet og konsentrasjon er når man kjører en plenetraktor.
 - At man ikke får kontroll over en plenetraktor som sklir i en bakke ved å bremse. De vanligste årsakene til at man mister kontroll over maskinen er:
 - ◇ for dårlig bakkegrep, spesielt på vått gress,
 - ◇ for høy hastighet,
 - ◇ utilstrekkelig bremsing,

- ◇ at denne spesielle maskintypen ikke passer til arbeidet,
- ◇ at det ikke er tatt hensyn til bakkeforhold, spesielt skråninger eller
- ◇ feil fordeling av belastning.

Forberedelser

- Når du klipper, må du alltid ha på deg kraftig fottøy og langbukser. Ikke bruk maskinen uten sko eller med åpne sandaler.
- Foreta en grundig inspeksjon der maskinen skal brukes og fjern alle gjenstander som kan slenges opp i luften.
- **Advarsel** – drivstoff er meget brannfarlig.
 - Drivstoff må lagres på kanner som er spesiallaget for dette formålet.
 - Bare fyll bensin utendørs, og ikke røyk mens du fyller.
 - Fyll på drivstoff før du starter motoren. Ta aldri lokket av drivstofftanken eller fyll drivstoff mens motoren går eller er varm.
 - Hvis du søler drivstoff, må du ikke prøve å starte motoren. Flytt maskinen bort fra området hvor du sølte drivstoffet og unngå alt som kan antennes til all drivstoffdamp er forsvunnet.
 - Sett lokket godt på alle drivstofftanker og -kanner.
- Skift ut defekte lydempere.
- Før bruk må du alltid sjekke at knivene, knivboltene og klippeenheten er i orden, og fri for skader og slitasje. Skadde eller slitte knivblader og bolter må skiftes ut i sett for å opprettholde balansen.

Bruk

- Vær oppmerksom, sett ned farten og vær forsiktig når du svinger. Se bakover og til siden før du skifter retning.
- Motoren må ikke brukes på et lukket sted der giftig kullos kan samle seg.
- Kjøretøyet må bare brukes i dagslys eller der det er god kunstig belysning.
- Før du forsøker å starte motoren, må du koble ut alle knivkoblinger og sette motoren i fri.
- Husk at ingen skråninger er trygge. Vær ekstra forsiktig når du kjører i skråninger med gress. Slik unngår du at maskinen velter:
 - Unngå å stanse eller starte plutselig i en skråning.

- Kjør med lav hastighet i skråninger og når du svinger.
- Vær oppmerksom på ujevnheter, hull og andre skjulte farer i terrenget.
- Se opp for trafikk når du krysser eller er i nærheten av veier.
- Pass alltid på at materialet ikke blåses ut mot personer i nærheten når utstyret brukes. La heller aldri noen oppholde seg i nærheten mens maskinen er i gang.
- Maskinen må ikke brukes hvis verneplatene er defekte eller uten at sikkerhetsanordningene sitter på plass.
- Innstillingen av motorregulatoren må ikke forandres og motoren må ikke ruses. Hvis motoren går på for høyt turtall, øker faren for personskader.
- Før du forlater førerens plass:
 - Koble ut kraftoverføringen, og senk utstyret.
 - Sett på parkeringsbremsen,
 - stopp motoren og ta ut nøkkelen.
- Koble ut drivkraften til alt utstyr, stopp motoren og ta ut tenningsnøkkelen:
 - før du sjekker, rengjør eller utfører arbeid på maskinen og
 - etter at maskinen har kjørt på en gjenstand. Undersøk om maskinen ble skadet, og reparer den før du starter den og bruker utstyret igjen,
 - eller hvis maskinen vibrerer unormalt mye. Den bør da undersøkes umiddelbart.
- Ikke bruk maskinen når du er påvirket av alkohol eller andre rusmidler.
- Lynnedslag kan forårsake alvorlige skader eller dødsfall. Hvis du ser/hører at lyn og tordenvær nærmer seg der du er, må du ikke bruke maskinen. Søk tilflukt!
- Koble ut drivkraften til utstyret under transport eller når maskinen ikke er i bruk.
- Stopp motoren og koble ut drivkraften til utstyret: før du fyller drivstoff.

Vedlikehold og oppbevaring

- Sørg for at alle muttere, bolter og skruer er stramme, for å være sikker på at utstyret er i god stand og trygt å bruke.
- En maskin med drivstoff på tanken må aldri oppbevares innendørs der drivstoffdamp kan komme i kontakt med en åpen flamme eller gnister.
- La motoren bli kald før maskinen settes på et lukket sted.

- Unngå brannfare ved å holde motoren, lyddemperen, batterirommet og området der drivstoff oppbevares fritt for gress, løv og mye fett.
- Skift alltid ut deler med skader eller slitasje for sikkerhets skyld.
- Hvis du må tømme drivstofftanken, skal dette gjøres utendørs.
- Vær forsiktig hvis en klipper er installert på maskinen, da resten av knivene kan begynne å rotere når den ene kniven roteres manuelt.
- Når maskinen skal parkeres, settes bort eller stå uten tilsyn, må tilbehøret senkes.

Sikkerhet ved bruk av Toro-plentraktor

Følgende liste inneholder sikkerhetsinformasjon som er beregnet for Toro-produkter, eller annen sikkerhetsinformasjon som du bør være klar over at ikke er inkludert i CEN-standarden.

- Motoreksos inneholder karbonmonoksid, som er en dødelig gift uten lukt. Ikke kjør motoren innendørs eller på et innestengt område.
- Hold hender, føtter, hår og løstsittende klær borte fra utløpsområdet, undersiden av gressklipperen og alle bevegelige deler mens motoren går.
- Ikke rør deler som kan være varme etter at du har brukt gressklipperen. La delene bli kalde før du foretar vedlikehold, justering eller reparasjon.
- Batterisyre er giftig og kan forårsake brannskader. Pass på at du ikke får batterisyre på huden, i øynene eller på klærne. Beskytt ansiktet, øynene og klærne når du håndterer et batteri.
- Denne maskinen er ikke beregnet eller utstyrt for kjøring på veier, og er et saktekjørende kjøretøy. Hvis du må krysse eller ferdes på en offentlig vei, bør du kjenne og overholde lokalt regelverk, som krav om lys, skilting av saktekjørende kjøretøy og reflekser.
- Batterigasser kan eksplodere. Hold sigaretter, gnister og flammer borte fra batteriet.
- Bruk bare originale Toro-reservedeler for å sørge for at den opprinnelige standarden opprettholdes.
- Bruk kun tilbehør godkjent av Toro. Garantien kan bli ugyldig hvis du bruker utstyr som ikke er godkjent.

Bruk i bakker

- Må ikke brukes i nærheten av kanter, grøfter, bratte voller eller vann. Hvis hjulene kjører over en kant

kan det føre til velt, som igjen kan resultere i alvorlig skade, dødsfall eller drukning.

- Ikke bruk i skråninger når gresset er vått. Glatte forhold reduserer trekkraften og kan føre til at kjøretøyet sklir samt tap av kontroll.
- Ikke foreta brå endringer i hastighet eller retning.
- Reduser hastigheten, og vær svært forsiktig i skråninger.
- Fjern gjenstander, for eksempel steiner, greiner osv. fra driftsområdet, eller marker hvor de er. Gjenstander kan ligge skjult i høyt gress.
- Se opp for kanter, hull, steiner og ujevnheter som kan endre driftsvinkelen, da ujevnt terreng kan føre til at kjøretøyet velter.
- Unngå å starte brått i oppoverbakker, da maskinen kan velte bakover.
- Unngå å starte eller stoppe plutselig i en bakke. Hvis dekkene mister grepet, kobler du ut tilbehøret og fortsetter sakte rett nedover bakken.
- Følg anbefalingene til produsenten om hjulvekter eller motvekter for å forbedre stabiliteten.
- Vær svært forsiktig ved bruk av tilbehør. Disse kan endre maskinens stabilitet og føre til tap av kontroll.

Bruke veltebøylebeskyttelsessystemet (ROPS)

- Hold veltebøylen i hevet og låst stilling og bruk sikkerhetsbelte når du bruker maskinen.
- Kontroller at du raskt kan løsne sikkerhetsbeltet i nødtilfeller.
- Merk at det finnes ingen veltebeskyttelse når veltebøylen er nede.
- Kontroller området du skal klippe gress i, og ta aldri ned veltebeskyttelsen i områder med skråninger, kanter eller vann.
- Senk veltebøylen kun når det er helt nødvendig. **Ikke bruk sikkerhetsbelte når veltebøylen er nede.**
- Kontroller nøye at du har klaring hvis du skal kjøre under objekter (for eksempel greiner, døråpninger, elektriske ledninger osv.), slik at du ikke kommer i kontakt med dem.

Lydstyrke

Merk: Dataene som står i dette avsnittet gjelder kun enheter som er merket med CE-logoen.

Denne enheten har et garantert lydstyrkenivå på 101 dBA, med en usikkerhetsverdi (K) på 1 dBA.

Lydstyrkenivået ble fastsatt iht. prosedyrene som er beskrevet i ISO 11094.

Lydtrykk

Modell 31222

Merk: Dataene som står i dette avsnittet gjelder kun enheter som er merket med CE-logoen.

Disse enhetene har et lydtrykknivå på 85 dBA ved operatørens øre, med en usikkerhetsverdi (K) på 1 dBA.

Lydtrykknivået ble fastsatt iht. prosedyrene som er beskrevet i EN 836.

Lydtrykk

Modell 31223

Merk: Dataene som står i dette avsnittet gjelder kun enheter som er merket med CE-logoen.

Disse enhetene har et lydtrykknivå på 80 dBA ved operatørens øre, med en usikkerhetsverdi (K) på 1 dBA.

Lydtrykknivået ble fastsatt iht. prosedyrene som er beskrevet i EN 836.

Vibrasjonsnivå

Merk: Dataene som står i dette avsnittet gjelder kun enheter som er merket med CE-logoen.

Hånd-arm-vibrasjonsnivå

Målt vibrasjonsnivå for høyre hånd = 0,39 m/s²

Målt vibrasjonsnivå for venstre hånd = 0,34 m/s²

Usikkerhetsverdi (K) = 0,5 m/s²

Målte verdier ble fastsatt iht. prosedyrene som er beskrevet i EN 836.

Hele karosseriet

Målt vibrasjonsnivå = 0,41 m/s²

Usikkerhetsverdi (K) = 0,5 m/s²

Sikkerhets- og instruksjonsmerker

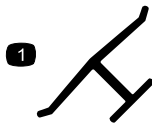


Sikkerhetsmerker og instruksjoner er lett synlige for føreren og er plassert i nærheten av alle områder som representerer en potensiell fare. Bytt ut alle merker som er ødelagte eller mangler.



117-3276

1. Kjølemiddel under trykk
2. Eksplosjonsfare – les *brugerhåndboken*.
3. Advarsel – ikke rør den varme overflaten.
4. Advarsel – les *brugerhåndboken*.



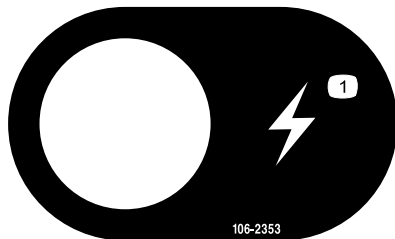
Produsentens merke

1. Angir om kniven er identifisert som en del fra den originale maskinprodusenten.



117-3272

1. Advarsel – les *brugerhåndboken*: Mangel på bruk av veltebeskyttelsen (ROPS) kan føre til personskade ved velt, bruk sikkerhetsbelte når veltebeskyttelsen er montert, ikke bruk sikkerhetsbelte når den er senket.



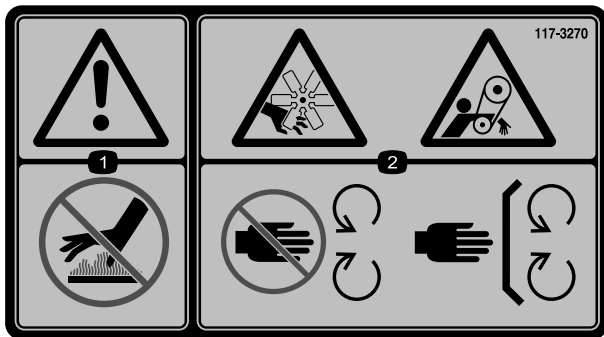
106-2353

1. Stikkontakt



117-4766

1. Fare for kutting/amputering av lemmer, vifte – hold deg borte fra bevegelige deler, behold alle skydd og vern på plass.



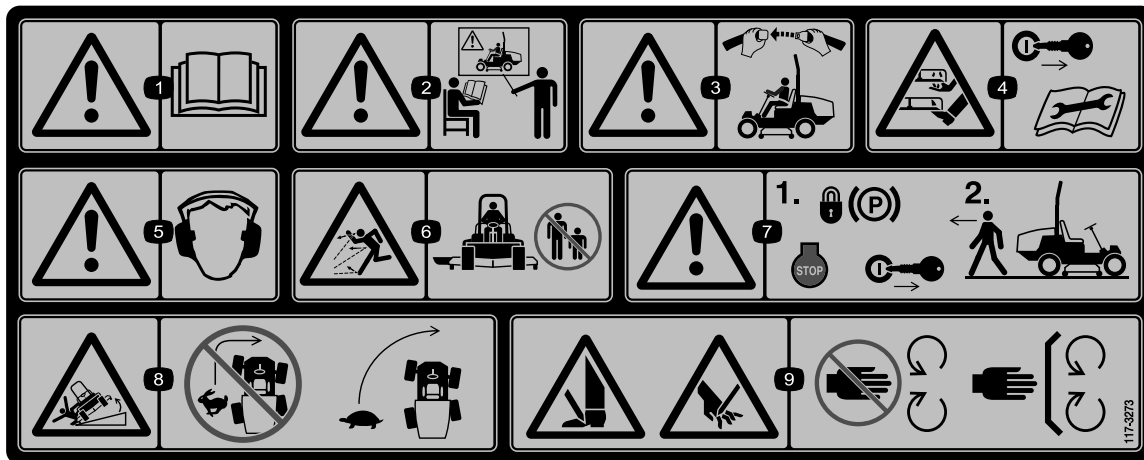
117-3270

1. Advarsel – ikke rør den varme overflaten.
2. Fare for kutting/amputering av hender, viklingsfare, rem – hold deg borte fra bevegelige deler, behold alle skydd og vern på plass.

CALIFORNIA SPARK ARRESTER WARNING

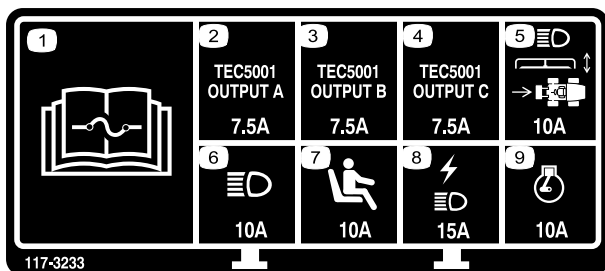
Operation of this equipment may create sparks that can start fires around dry vegetation. A spark arrester may be required. The operator should contact local fire agencies for laws or regulations relating to fire prevention requirements. 117-2718

117-2718



117-3273

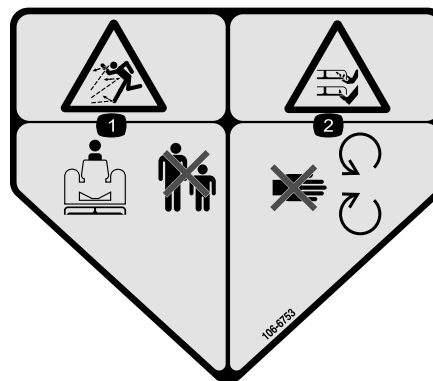
1. Advarsel – les *brugerhåndboken*.
2. Advarsel – få opplæring før denne maskinen brukes.
3. Advarsel – bruk alltid sikkerhetsbeltet når du sitter i førerasetet.
4. Fare for kutting/amputering av hender og føtter, gressklipperkniv – ta ut tenningsnøkkelen og les instruksjonene før du utfører service eller vedlikehold.
5. Advarsel – bruk hørselvern.
6. Fare for at gjenstander slynges gjennom luften – hold personer i nærheten på trygg avstand fra maskinen.
7. Advarsel – sett på parkeringsbremsen, stopp motoren og ta nøkkelen ut av tenningen før du forlater maskinen.
8. Veltefare – senk hastigheten før du kjører inn i en sving, og senk klippeenheten når du kjører nedover skråninger.
9. Fare for å kutte hender og føtter – hold trygg avstand fra bevegelige deler, hold alle vern på plass.



117-3233

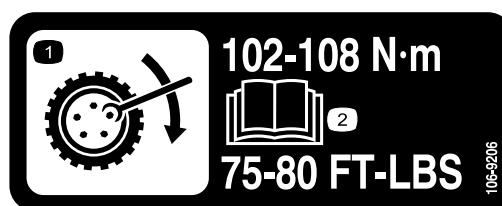
Modeller med firehjuldrift

1. Les *brugerhåndboken* hvis du vil ha mer informasjon om sikringer.
2. Firehjulstyresolenoid – 7,5 A
3. Aktivert kraftuttak, firehjulstyrelampe, klippeenhet løft, klippeenhet sveve – 7,5 A
4. Glødeindikator, drivstoffdrevet solenoid, diagnostikklampe, start – 7,5 A
5. Frontlys, klippeenhetsaktuator, kraftuttak – 10 A
6. Lys – 15 A
7. Dødmanns Bryter – 10 A
8. Stikkontakt, lys – 15 A
9. Motor – 10 A



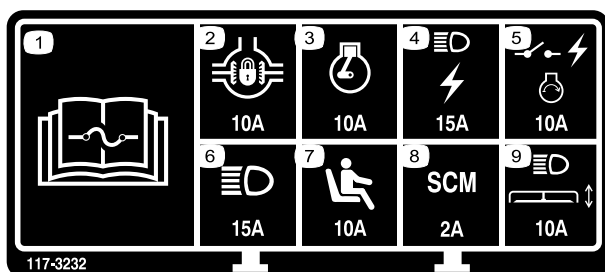
106-6753

1. Fare for at gjenstander slynges gjennom luften – hold personer i nærheten på trygg avstand fra maskinen.
2. Fare for å kutte hender og føtter i kniven – hold trygg avstand fra bevegelige deler.



106-9206

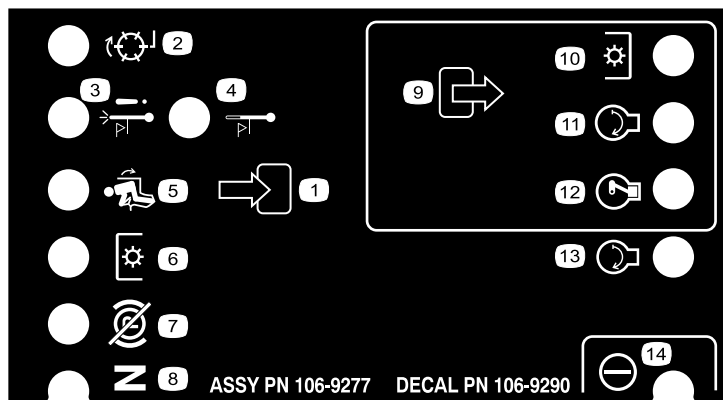
1. Dreiemoment for hjulene
2. Les *brugerhåndboken*.



117-3232

Modeller med tohjuldrift

1. Les *brugerhåndboken* hvis du vil ha mer informasjon om sikringer.
2. Utjevningssperre – 10 A
3. Motor – 10 A
4. Lys, stikkontakt – 15 A
5. Strømbryter, motortemming – 10 A
6. Lys – 15 A
7. Dødmanns Bryter – 10 A
8. Datamaskin – 2 A
9. Frontlys, klippeenhetsaktuator – 10 A



106-9290

Kun modeller med tohjulsdrift

- | | | | |
|-----------------------------------|-------------------------|---------------------------|------------|
| 1. Innganger | 5. I setet | 9. Utganger | 13. Start |
| 2. Ikke aktiv | 6. Kraftuttak (PTO) | 10. Kraftuttak (PTO) | 14. Effekt |
| 3. Nedstenging ved høy temperatur | 7. Parkeringsbrems – av | 11. Start | |
| 4. Varsling ved høy temperatur | 8. Fri | 12. ETR (Energize to Run) | |

GROUNDMASTER 360

CHECK/SERVICE (daily)

1. OIL LEVEL, ENGINE
2. OIL LEVEL, HYDRAULIC TANK
3. COOLANT LEVEL, RADIATOR
4. FUEL /WATER SEPARATOR
5. PRECLEANER - AIR CLEANER
6. RADIATOR SCREEN
7. BRAKE FUNCTION
8. TIRE PRESSURE
9. BATTERY
10. BELTS - DECK, FAN, ALTERNATOR
11. GEARBOX

GREASING - SEE OPERATOR'S MANUAL

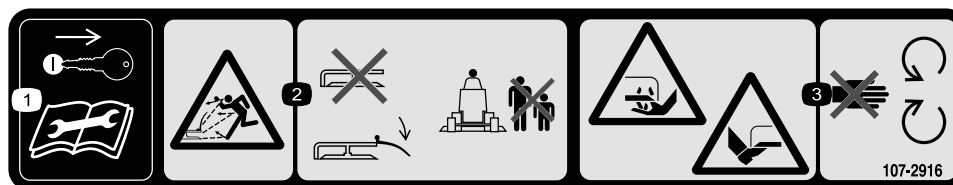
FLUID SPECIFICATIONS/CHANGE INTERVALS

SEE OPERATOR'S MANUAL FOR INITIAL CHANGES.	FLUID TYPE	CAPACITY	CHANGE INTERVAL*		FILTER PART NO.
			FLUID	FILTER	
A. ENGINE OIL	SAE 15W-40*	5.5 QTS. WITH FILTER (5.2 LITERS)	150 HRS.	150 HRS.	108-3841
B. HYDRAULIC CIRCUIT OIL	MOBIL 424	4.5 GALS. (17 LITERS)	800 HRS.	800 HRS.	108-5194
C. AIR CLEANER				SEE INDICATOR	108-3810
D. WATER SEPARATOR				400 HRS.	110-9049
E. FUEL TANK	NO. 2-Diesel	13.5 GALS. (51.1 LITERS)	Drain and flush, 2 yrs.		
F. COOLANT	50/50 Ethylene glycol/water	8 QTS. (7.5 LITERS)	Drain and flush, 2 yrs.		
G. GEARBOX	SAE EP90W	12 oz. (355 mL)	400 HRS.		

*SEE OPERATOR'S MANUAL FOR INITIAL CHANGES / WINTER USE.

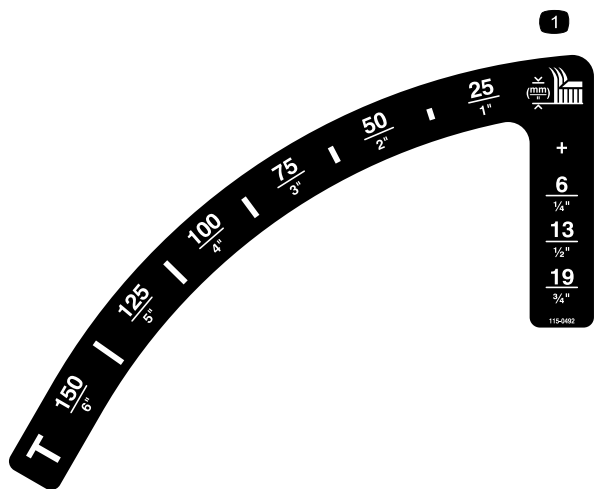
QUICK REFERENCE AID

120-0259



107-2916

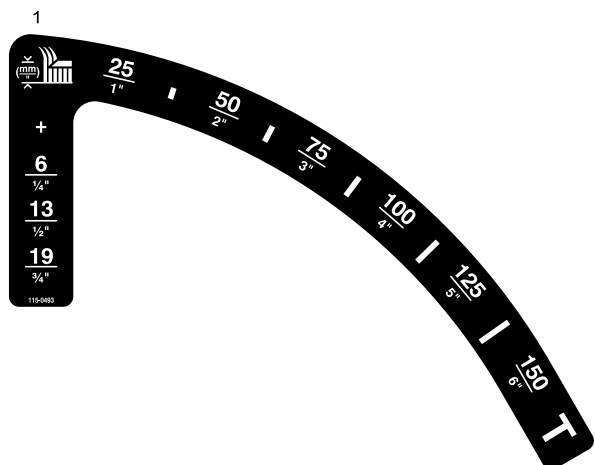
1. Ta ut tenningsnøkkelen og les *brugerhåndboken* før du utfører service eller vedlikehold.
2. Fare for at gjenstander slynges gjennom luften – ikke bruk gressklipperen med avlederen oppe eller fjernet; hold avlederen på plass; hold andre på god avstand av maskinen.
3. Fare for å kutte hender og føtter i kniven – hold trygg avstand fra bevegelige deler.



115-0492

Modeller uten førerhus

1. Klippehøyde (mm)



115-0493

Modeller med førerhus

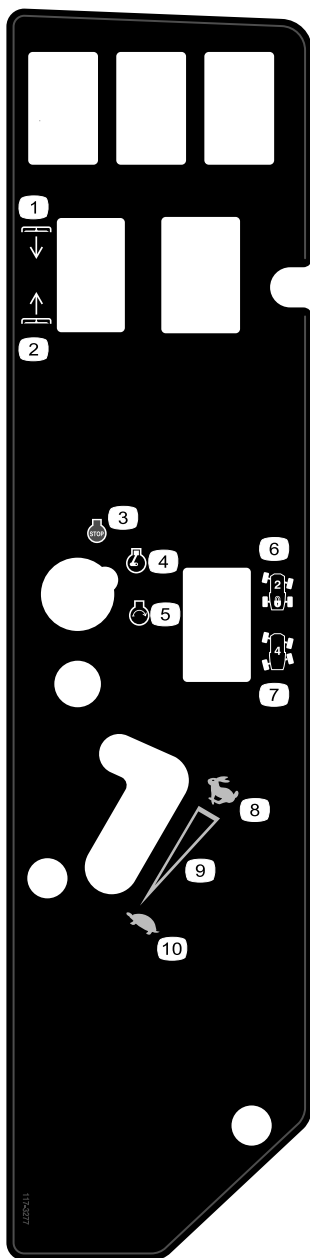
1. Klippehøyde (mm)



Batterisymboler

Noen av eller alle disse symbolene finnes på ditt batteri

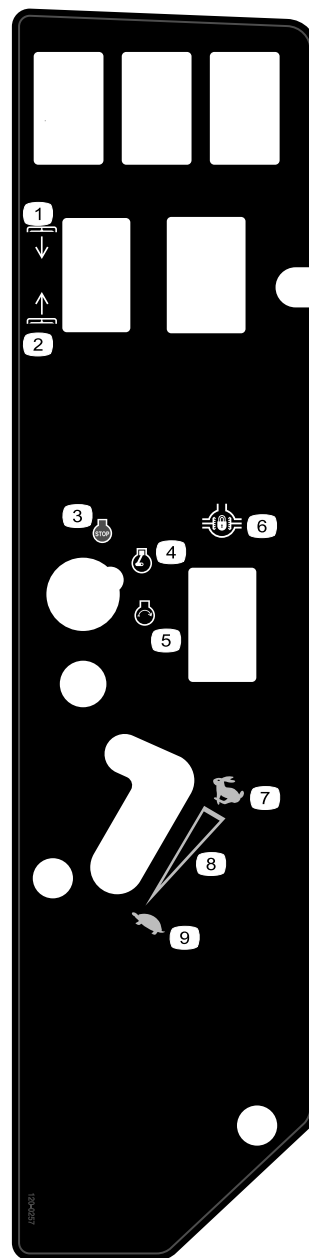
- | | |
|--|---|
| 1. Eksplosjonsfare | 6. Hold andre på trygg avstand fra batteriet. |
| 2. Ingen bål, åpne flammer eller røyk. | 7. Bruk vernebriller – eksplosive gasser kan påføre deg blindhet og andre skader. |
| 3. Kaustisk væske/fare for brannsår | 8. Batterisyre kan forårsake blindhet og alvorlige brannskader. |
| 4. Bruk vernebriller | 9. Skyll straks øynene med vann og søk legehjelp. |
| 5. Les <i>brukerhåndboken</i> . | 10. Inneholder bly – må ikke kastes. |



117-3277

Firehjulsdrift, modeller uten førerhus

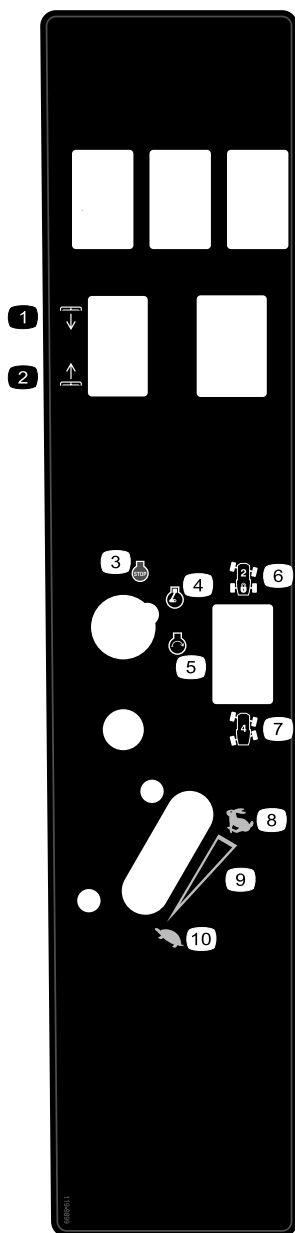
- | | |
|------------------------|--|
| 1. Senk klippeenhetene | 6. Tohjulsstyring |
| 2. Hev klippeenhetene | 7. Firehjulsstyring |
| 3. Motor – stopp | 8. Hurtig |
| 4. Motor – kjø | 9. Kontinuerlig regulerbar innstilling |
| 5. Motor – start | 10. Sakte |



120-0257

Modeller med tohjulsdrift

- | | |
|------------------------|--|
| 1. Senk klippeenhetene | 6. Utjevningssperre |
| 2. Hev klippeenhetene | 7. Hurtig |
| 3. Motor – stopp | 8. Kontinuerlig regulerbar innstilling |
| 4. Motor – kjø | 9. Sakte |
| 5. Motor – start | |



119-9899

Kun modeller med førerhus

- | | |
|------------------------|--|
| 1. Senk klippeenhetene | 6. Tohjulsstyring |
| 2. Hev klippeenhetene | 7. Firehjulsstyring |
| 3. Motor – stopp | 8. Hurtig |
| 4. Motor – kjør | 9. Kontinuerlig regulerbar innstilling |
| 5. Motor – start | 10. Sakte |

Montering

Løse deler

Bruk diagrammet nedenfor som en sjekklister for å kontrollere at alle delene er sendt.

Prosedyre	Beskrivelse	Ant.	Bruk
1	Drivaksel	1	Monter drivakselen til en valgfri klippeenhet eller QAS.
	Skrue, 5/16 x 1-3/4 tomme	4	
	Låsemutter, 5/16 tomme	4	
	Valsetapp, 3/16 x 1-1/2 tomme	2	
2	Låsebolt	2	Bruk for å montere valgfri klippeenhet
	Smørenippel	2	
	Skivehodeskrue, 5/16 x 7/8 tomme	2	
3	Ingen deler er nødvendige	–	Juster veltebeskyttelsen.
4	Ingen deler er nødvendige	–	Kontroller trykket i dekkene.
5	Ingen deler er nødvendige	–	Kontroller nivået på den hydrauliske oljen, motoroljen og kjølemiddelnivået.

Media og ekstradeler

Beskrivelse	Ant.	Bruk
Brukerhåndbok	1	Les denne før du tar maskinen i bruk
Brukerhåndbok for motoren	1	Les denne før du tar maskinen i bruk
Delekatalog	1	Bruk referansedenumre
Opplæringsmateriale for føreren	1	Se videoen før bruk av maskinen
Samsvarserklæring	1	

1

Montere drivakselen på en valgfri klippeenhet eller QAS

Deler som er nødvendige for dette trinnet:

1	Drivaksel
4	Skrue, 5/16 x 1-3/4 tomme
4	Låsemutter, 5/16 tomme
2	Valsetapp, 3/16 x 1-1/2 tomme

Prosedyre

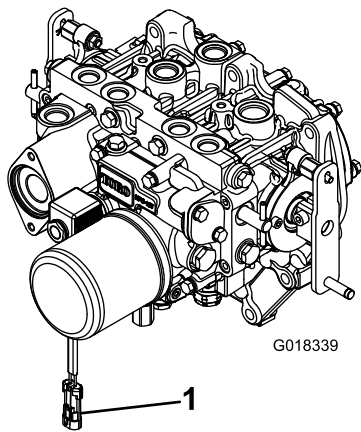
Merk: Det er enklere å montere kraftuttaksdrivakselen når maskinen er løftet opp.

1. Sett maskinen på en jevn overflate, stopp motoren, sett på parkeringsbremsen og ta nøkkelen ut av tenningsbryteren.

▲ ADVARSEL

Ikke start motoren og aktiver kraftuttaksbryteren når kraftuttaksdrivakselen er koblet fra klippeenheten. Hvis motoren startes og kraftuttaksakselen begynner å rotere, kan dette føre til alvorlige personskader og maskinskade. Før kraftuttaksdrivakselen kobles fra klippeenheten, koble fra kraftuttakets solenoidspoletilkobling fra ledningssatsen for å hindre utilsiktet tilkobling av kraftuttaksclutchen.

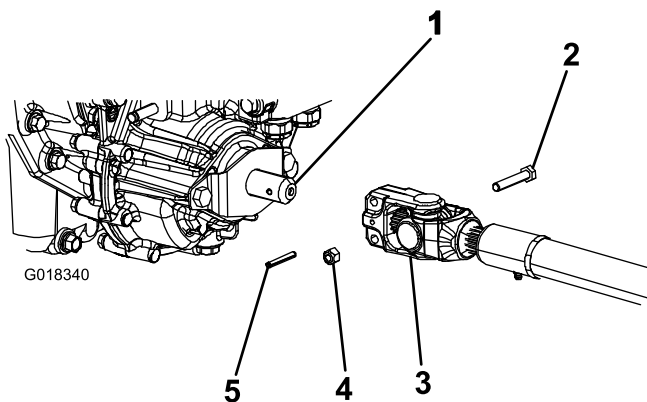
2. For å hindre utilsiktet tilkobling av kraftuttaksclutchen, koble ledningssatsens elektriske tilkobling fra kraftuttakets solenoidventilspoletilkobling (Figur 3).



Figur 3

1. Ledningssatsens elektriske tilkobling

3. Plasser krafttuttsdrivakselen under forsiden av maskinen. Påse at drivakselens krysshode (Figur 4) vender mot girkassens krafttuttsaksel.



Figur 4

- | | |
|-------------------------|---------------|
| 1. Girkassens drivaksel | 4. Låsemutter |
| 2. Hodeskrue | 5. Valsetapp |
| 3. Krafttuttsaksel | |

4. Rett kilen og valsetapphullene på drivakselkrysshodet inn med girkasseakselen.
5. Før krafttuttakets drivakselkrysshode på girkassens krafttuttsaksel.
6. Fest krysshodeenden til krafttuttsdrivakselen som følger:
 - A. Monter valsetappen i krysshodeenden og akselen.
 - B. Monter hodeskruene gjennom drivakselens krysshodeende.
 - C. Monter og stram låsemutrene for å feste krysshodenden til krafttuttsakselen. Stram låsemutterne til 20–25 Nm.

Merk: Behold de gjenværende hodeskruene, låsemutrene og valsetappen for å feste den andre enden av drivakselen til tilbehørets girkasseaksel.

7. Smør smøreniplene på krafttuttsakselen.
8. Etter at du har koblet den andre enden av drivakselen til tilbehørets girkasseaksel, koble ledningssatsens elektriske tilkobling til krafttuttakets solenoidventilpoletilkobling (Figur 3).

2

Monteringsdeler for valgfri klippeenhet

Deler som er nødvendige for dette trinnet:

2	Låsebolt
2	Smørenippel
2	Skivehodeskrue, 5/16 x 7/8 tomme

Prosedyre

Merk: Disse komponentene og prosedyren kreves kun hvis en klippeenhet som krever låsebolter er montert på trekkenheten. Se klippeenhetens brukerhåndbok for monteringsinstruksjoner

Merk: Hvis en klippeenhet ikke skal monteres på trekkenheten, fjern eller knytt sammen de fire klippenhetsløftetekjedene fra hjulopphenget.

3

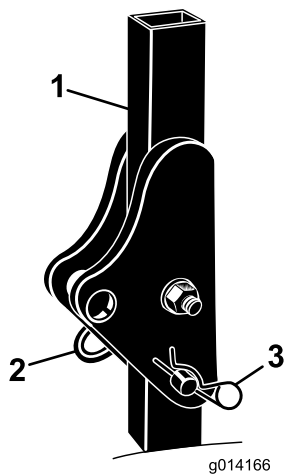
Justere veltebeskyttelsen (ROPS)

Ingen deler er nødvendige

Prosedyre

1. Fjern hårnålssplintpinnene og pinnene fra veltebøylen (Figur 5).
2. Hev veltebøylen til oppreist stilling, monter de to pinnene og fest dem med hårnålssplintpinnene (Figur 5).

Merk: Hvis du må senke veltebøylen, skyv veltebøylen fremover for å fjerne trykket på boltene, fjern boltene, senk veltebøylen sakte og fest den med boltene slik at den ikke skader panseret.



Figur 5

- | | |
|---------------|-----------------------|
| 1. Veltebøyle | 3. Hårnålssplintpinne |
| 2. Pinne | |

4

Kontrollere trykket i dekkene

Ingen deler er nødvendige

Prosedyre

Det har blitt pumpet ekstra mye luft i dekkene på fabrikken. Derfor må du slippe ut litt luft for å redusere trykket. Korrekt lufttrykk for modeller uten førerhus er 103 kPa (15 psi) i forhjulene og 172 kPa (25 psi) i bakhjulene. Hvis førerhus er montert på maskinen, skal for- og bakhjulene ha et lufttrykk på 172 kPa (25 psi).

5

Kontrollere væsknivåer

Ingen deler er nødvendige

Prosedyre

1. Kontroller nivået på hydraulisk væske før du starter motoren, se Kontrollere nivået på hydraulisk væske. i avsnittet om vedlikehold.
2. Kontroller motoroljenivået før du starter motoren, se Kontrollere motoroljenivået i avsnittet om vedlikehold.
3. Sjekk kjølesystemet før du starter motoren, se Kontrollere kjølesystemet i avsnittet om vedlikehold.

Oversikt over produktet

Kontroller

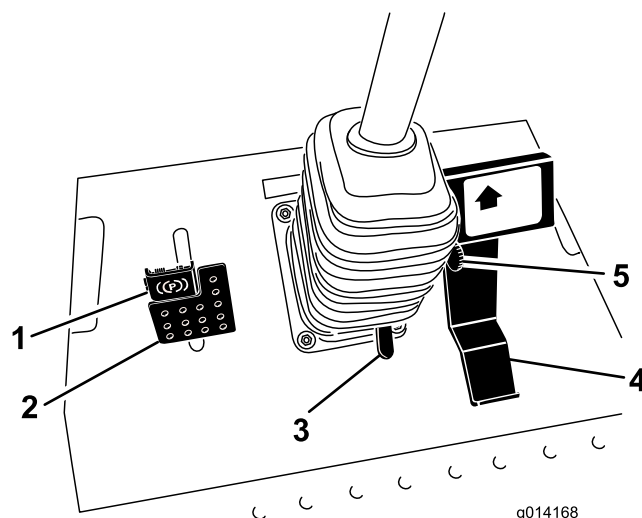
Gjør deg kjent med alle kontroller før du starter motoren og bruker maskinen.

Trekkpedal

Trekkpedalen (Figur 6) brukes til å kjøre framover og bakover. Trykk øverst på pedalen for å kjøre fremover og nederst for å kjøre bakover. Bakkehastigheten er avhengig av hvor mye du trykker ned pedalen. Hvis du vil oppnå maksimal hastighet når du kjører uten last, trykker du pedalen helt ned når gassen er i hurtigstilling.

Du stopper ved å redusere trykket fra foten på pedalen slik at den går tilbake til midtstillingen.

Merk: For nødstop, trykk bakenden av trekkpedalen (revers) ned for å stoppe maskinen raskt.



Figur 6

- | | |
|--------------------------------------|---------------------|
| 1. Parkeringsbrems | 4. Trekkpedal |
| 2. Brems pedal | 5. Hastighetssperre |
| 3. Pedal til vippejustering for ratt | |

Hastighetssperre

Hastighetssperrespaken (Figur 6) kan flyttes fremover for å begrense trekkhastigheten ved drift.

Bremsepedal

Bremsepedalen brukes i sammenheng med bremsepedallåsen for å koble til og fra parkeringsbremsen (Figur 6). For å stoppe maskinen, utløs trekkpedalen og

la den gå tilbake til midtstilling. Bremsen kan bidra til å stoppe i en nødsituasjon.

Parkeringsbrems

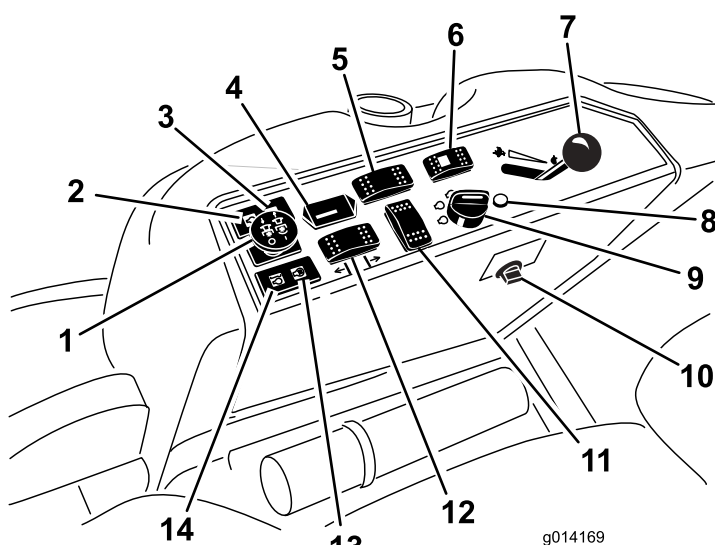
For å aktivere parkeringsbremsen trykker du bremsepedalen ned og toppedalen over fremover for å låse (Figur 6). Når du vil ta av parkeringsbremsen trykker du begge bremsepedalene ned til parkeringsbremselåsen trekkes inn uten å berøre låsemekanismen.

Pedal til vippejustering for ratt

For å vippe rattet mot deg trykker du ned fotpedalen og trekker rattårnet mot deg til den mest komfortable posisjonen og deretter slipper du pedalen (Figur 6). For å flytte rattet bort fra deg, trykk fotpedalen ned og utløs den når rattet når ønsket driftsstilling.

Tenningsbryter

Tenningsbryteren har tre stillinger: av, på/oppvarming og start (Figur 7).



Figur 7

- | | |
|--|--|
| 1. Kraftuttaksbryter (PTO) | 8. Diagnostikklampe (kun firehjulsdrift) |
| 2. Varsellampe for oljetrykk | 9. Tenningsbryter |
| 3. Ladeindikatorlampe | 10. Stikkontakt |
| 4. Timeteller | 11. Alternativ bryterplassering |
| 5. Utjevningssperrebryter (valgfri – kun tohjulsdrift) | 12. Løftebryter for klippeenhet |
| 6. Styrevalgbyter (kun firehjulsdrift) | 13. Glødeplugglampe |
| 7. Gasspak | 14. Varsellampe for motorens kjølemiddeltemperatur |

Diagnostikklampe (Kun modeller med firehjulsdrift)

Den vil lyse hvis det oppdages en systemfeil (Figur 7).

Gasspak

Gasspaken (Figur 7) kontrollerer motorhastigheten. Skyv gasspaken fremover hvis du vil øke motorhastigheten. Skyv gassen bakover hvis du vil redusere motorhastigheten. Gassen regulerer hastigheten til kraftuttaket, og brukes sammen med trekkpedalen til å kontrollere maskinens kjørehastighet. Kjør alltid maskinen med gasspaken på hurtigstilling når du bruker tilbehør.

Kraftuttaksbryter (PTO)

Kraftuttaksbryteren starter og stanser tilbehøret (Figur 7).

Styrevalgbyter (kun modeller med firehjulsdrift)

Skyv styrevalgbyteren bakover for å koble til firehjulsstyring og fremover for tohjulsstyring (Figur 7).

Timeteller

Timetelleren (Figur 7) registrerer antallet timer motoren har vært i bruk. Den er aktiv når nøkkelbryteren er i Kjør-stillingen. Bruk tidene for å planlegge vanlig vedlikehold.

Utjevningssperrebryter (valgfri – kun modeller med tohjulsdrift)

Trykk og hold nede fremsiden av bryteren for å koble til utjevningssperren (Figur 7).

Glødeplugglampe (oransje lys)

Glødepluggindikatoren (Figur 7) tennes når tenningsbryteren vris til på-stilling. Lyset forblir på i seks sekunder. Når lyset slukker er motoren klar til å startes.

Varsellampe for motorens kjølemiddeltemperatur

Denne lampen lyser og knivbladene stanser hvis motorens kjølemiddeltemperatur er høy (Figur 7). Hvis maskinen ikke stoppes og kjølemiddeltemperaturen stiger med 10 °C, stopper motoren.

Viktig: Hvis tilbehøret stopper og temperaturvarsellampen er slått på, trykk ned kraftuttaksknotten, kjør til et trygt og

flatt område, sett gasspaken til saktestilling, bevegelseskontrollspakene til fristilling og koble til parkeringsbremsen. La motoren gå på tomgang i noen minutter mens den kjøler seg ned til et trygt nivå. Stopp motoren og sjekk kjølesystemet, se Kontrollere kjølesystemet.

Ladeindikator

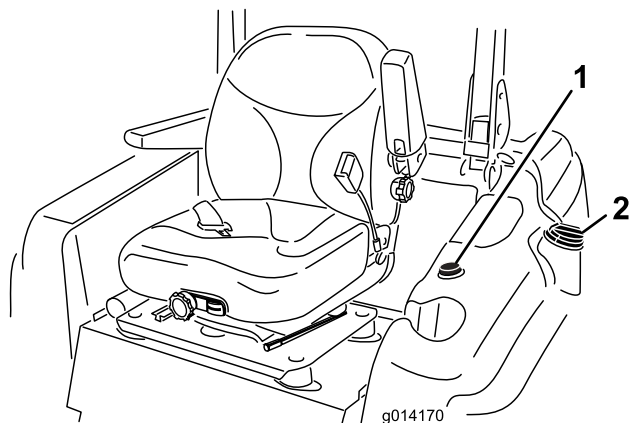
Lysen når det oppstår en feil i ladekretsen (Figur 7).

Varsellampe for oljetrykk

Varsellampen for oljetrykk (Figur 7) lyser når oljetrykket i motoren synker til under et sikkert nivå. Hvis det oppstår et lavt oljetrykk, stopper du motoren og finner årsaken til problemet. Reparer skaden før du starter motoren igjen.

Drivstoffmåler

Drivstoffmåleren (Figur 8) angir hvor mye drivstoff det er igjen på tanken.



Figur 8

1. Drivstoffmåler
2. Drivstofftanklokk

Førerhuskontroller

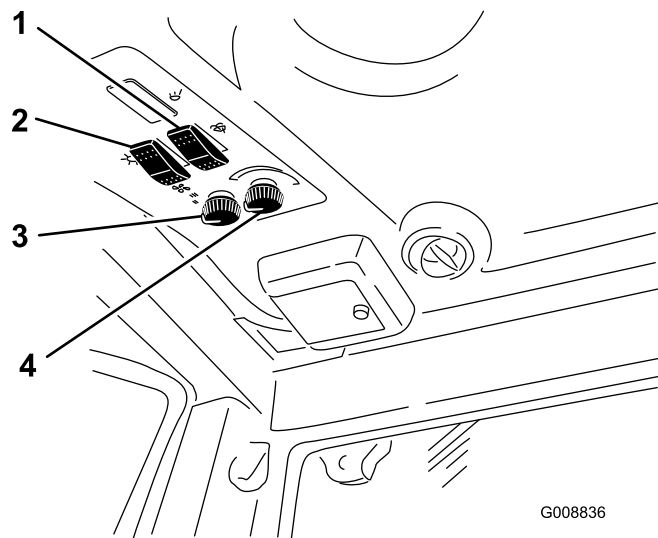
Kun modell 31222

Bryter for vindusvisker/-spyer

Trykk bak på bryteren for å aktivere vindusviskerne (Figur 9) og foran på bryteren for å aktivere vindusspyleren. Slipp bryteren for å slå av spyleren.

Klimaanleggsbryter

Trykk ned foran på bryteren for å aktivere klimaanlegget (Figur 9) og bak på bryteren for å slå av klimaanlegget.



G008836

Figur 9

1. Bryter for vindusvisker/-spyer
2. Klimaanleggsbryter
3. Viftekontroll
4. Temperaturkontroll

Viftekontroll

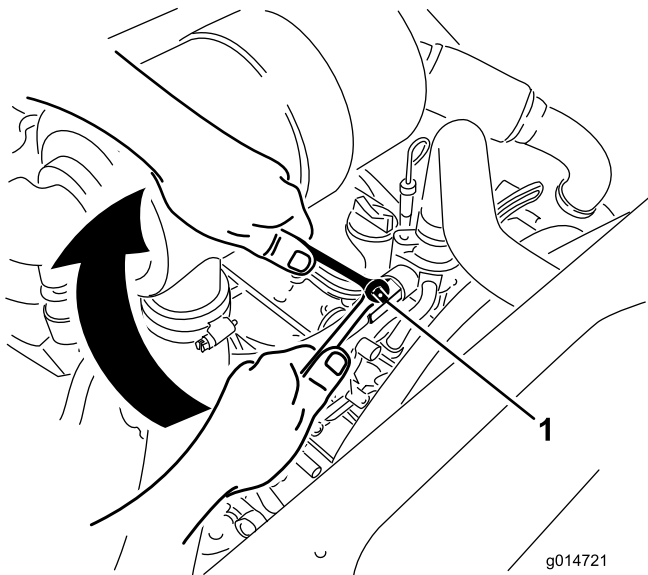
Drei viftekontrollknotten for å regulere viftehastigheten (Figur 9).

Temperaturkontroll

Drei temperaturkontrollknotten for å regulere lufttemperaturen i førerhuset (Figur 9).

Avstengingsventil for varmeboks

Om sommeren kan du stenge av varmeboksens avstengingsventil, som finnes i motorrommet (Figur 10), for å maksimere klimaanleggets førerhuskapasitet. I løpet av overgangen til høst, åpne ventilen helt.



Figur 10

1. Avstengingsventil for varmeboks

Spesifikasjoner

Merk: Spesifikasjoner og konstruksjon kan forandres uten varsel.

Lengde	241,3 cm
Bredde (bakhjul)	147,3 cm
Høyde, modell 31223 (veltebøyle oppe)	144,8 cm
Høyde, modell 31233 (veltebøyle nede)	137,2 cm
Høyde, modell 31222	218,4 cm
Vekt, modell 31222	1361 kg
Vekt, modell 31223	1134 kg

Tilbehør

Et utvalg av Toro-godkjent tilbehør kan bruke sammen med maskinen for å forbedre og utvide dens funksjoner. Kontakt din Authorisert Toro-forhandler eller distributør eller besøk www.Toro.com for å få en liste over alt godkjent tilbehør.

Bruk

Merk: Angi hva som er høyre og venstre side på maskinen ved å stå i normal arbeidsstilling.

⚠ FORSIKTIG

Denne maskinen har et volum på over 80 dBA ved førerens øre, og det kan føre til hørselsskade hvis man utsettes for dette volumet i lengre perioder.

Bruk hørselsvern når du bruker denne maskinen.

Fylle drivstoff

Bruk kun rent, ferskt dieseldrivstoff eller biodieseldrivstoff med lavt (<500 ppm) eller ultralavt (<15 ppm) svovelinhold. Minimumsklassifisering for cetan bør være 40. Ikke kjøp mer drivstoff enn det som kan brukes opp i løpet av 180 dager, dette for å sikre at drivstoffet er ferskt.

Drivstofftankkapasitet: 51,1 l

Bruk dieseldrivstoff av sommertype (nr. 2-D) ved temperaturer over -7°C og vintertype (nr. 1-D eller nr. 1-D/2-D) under den temperaturen. Når man bruker vinterdrivstoff ved lavere temperaturer, medfører det et lavere flammepunkt og kaldflytkarakteristika som gjør det lettere å starte, og som reduserer tilstopping av drivstoffilteret.

Bruk av drivstoff av sommertype over -7°C medfører lengre levetid for drivstoffpumpen og gir økt effekt sammenliknet med drivstoff av vintertype.

Viktig: Ikke bruk parafin eller bensin i stedet for dieseldrivstoff. Dersom du unnlater å følge denne advarselen kan det skade motoren.

⚠ ADVARSEL

Drivstoff kan føre til skader eller dødsfall hvis det svelges. Hvis du utsettes for damp fra drivstoff over lengre tid, kan dette føre til alvorlig skade og sykdom.

- Unngå innånding av damp fra drivstoff over lengre tid.
- Hold ansiktet unna dyse og drivstofftank og åpningen til kondisjonsmiddelet.
- Hold drivstoffet unna øyne og hud.

Klar for biodiesel

Denne maskinen kan også bruke biodieselblandet drivstoff opp til B20 (20 % biodiesel, 80 % petrodiesel). Petrodieseldelen skal ha lavt eller ultralavt svovelinhold. Ta følgende forholdsregler:

- Biodieseldelen av drivstoffet må oppfylle kravene i spesifikasjonen ASTM D6751 eller EN 14214.
- Den blandede dieselsammensetningen må oppfylle kravene i ASTM D975 eller EN 590.
- Malte/lakkerte overflater kan skades av biodieselblandinger.
- Bruk B5 (biodieselinhold på 5 %) eller lavere blandinger i kaldt vær.
- Hold øye med forseglinger, slanger og pakninger som kommer i kontakt med drivstoffet, da de kan forringes over tid.
- Man kan forvente å oppleve tett drivstoffilter en tid etter å ha konvertert til biodieselblandinger.
- Ta kontakt med din distributør hvis du ønsker mer informasjon om biodiesel.

FARE

Under visse forhold er drivstoff er meget brannfarlig og svært eksplosivt. Brann eller eksplosjon forårsaket av drivstoff kan påføre deg og andre brannskader samt ødelegge eiendom.

- Fyll opp drivstofftanken utendørs på et åpent område når motoren er nedkjølt. Tørk opp eventuelt drivstoffsøl.
- Fyll aldri på drivstofftanken inni en lukket tilhenger.
- Røyk aldri når du håndterer drivstoff, og hold deg borte fra åpen ild eller steder der drivstoffgass kan antennes av gnister.
- Drivstoff må oppbevares på en godkjent kanne, utenfor barns rekkevidde. Kjøp aldri mer drivstoff enn til 30 dagers forbruk.
- Ikke bruk uten at hele eksossystemet er på plass og i korrekt arbeidstilstand.

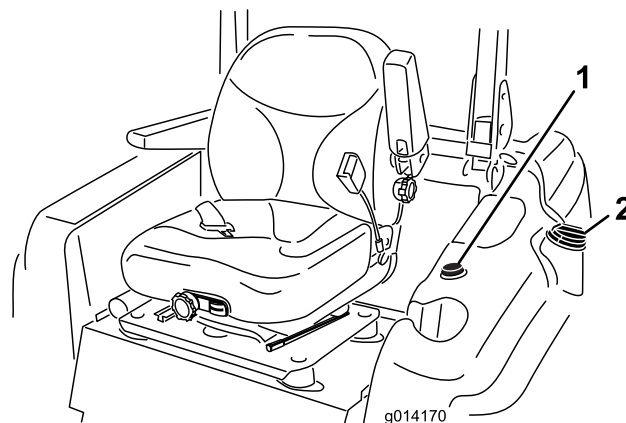
FARE

Under enkelte forhold ved fylling av drivstoff kan statisk elektrisitet utløses og føre til at gnister antenner drivstoffdamp. Brann eller eksplosjon forårsaket av drivstoff kan påføre deg og andre brannskader samt ødelegge eiendom.

- Plasser alltid drivstoffbeholderne på bakken i god avstand fra sprederen før du fyller drivstoff.
- Ikke fyll opp drivstoffkannen inne i et kjøretøy eller på en lastebil eller tilhenger, fordi tepper eller presenninger kan isolere kannen og hemme utladning av eventuell statisk elektrisitet.
- Når dette lar seg gjøre skal utstyr tas ut av lastebilen eller tilhengeren og fylles med bensin mens hjulene står på bakken.
- Hvis dette ikke lar seg gjøre, og maskinen må fylles med drivstoff mens den står på lastebilen, bør du bruke en kanne til å fylle drivstoff i stedet for å fylle direkte fra pumpen.
- Hvis det er helt nødvendig å fylle drivstoff direkte fra pumpen, må påfyllingstuten være i kontakt med kanten på drivstofftanken eller kannens åpning helt til du er ferdig med å fylle.

Fylle tanken

1. Parker maskinen på en jevn flate.
2. Stans motoren, og sett på parkeringsbremsen.
3. Rengjør rundt lokket på drivstofftanken, og ta det av (Figur 11).



Figur 11

1. Drivstoffmåler
2. Drivstofftanklokk

Viktig: Drivstofftanken må ikke åpnes når du er parkert i en bakke. Du kan komme til å søle drivstoff.

4. Fyll drivstoff på tanken helt til nivået er ved bunnen av påfyllingshalsen. **Drivstofftanken må ikke overfylles.**
5. Skru drivstofftankklokken godt på igjen. Tørk opp eventuelt drivstoffsøl.

Merk: Fyll på drivstofftanken etter hver bruk, hvis det er mulig. Dette vil minimere mulig oppsamling av kondensasjon inne i drivstofftanken.

Bruke veltebøylebeskyttelses-systemet (ROPS)

- Hold veltebøylen i hevet og låst stilling og bruk sikkerhetsbelte når du bruker maskinen.
- Kontroller at du raskt kan løsne sikkerhetsbeltet i nødtilfeller.
- Merk at det finnes ingen veltebeskyttelse når veltebøylen er nede.
- Kontroller området du skal klippe gress i, og ta aldri ned veltebeskyttelsen i områder med skråninger, kanter eller vann.
- Senk veltebøylen kun når det er helt nødvendig. **Ikke bruk sikkerhetsbelte når veltebøylen er nede.**
- Kontroller nøye at du har klaring hvis du skal kjøre under objekter (for eksempel greiner, døråpninger, elektriske ledninger osv.), slik at du ikke kommer i kontakt med dem.

⚠ ADVARSEL

For å unngå skader eller dødsfall ved velting: Hold veltebøylen i hevet og låst stilling og bruk sikkerhetsbelte.

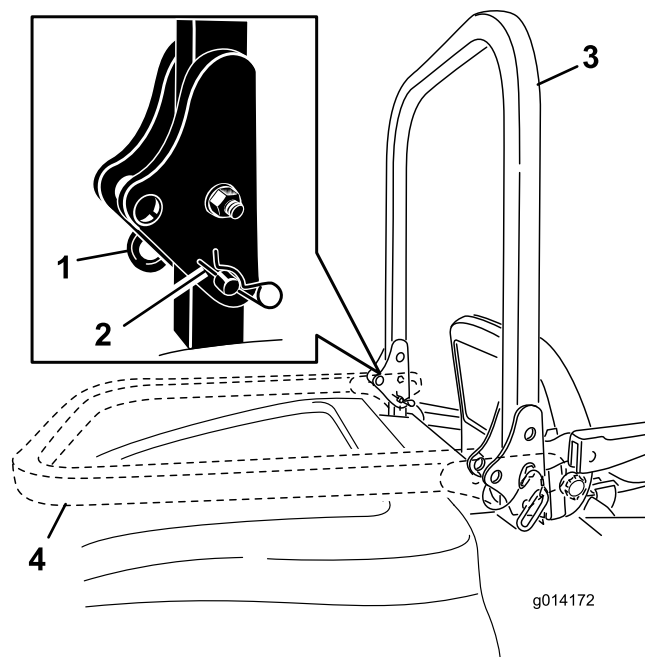
Påse at seteplaten er låst med setelåsen.

⚠ ADVARSEL

Det finnes ingen veltebøylebeskyttelse når veltebøylen er nede.

- Senk veltebøylen kun når det er helt nødvendig.
- **Ikke bruk sikkerhetsbelte når veltebøylen er nede.**
- **Kjør sakte og forsiktig.**
- Hev veltebøylen så fort klaringen tillater dette.
- Kontroller nøye at du har klaring hvis du skal kjøre under objekter (for eksempel greiner, døråpninger, elektriske ledninger osv.), slik at du ikke kommer i kontakt med dem.

1. For å senke veltebøylen, fjern hårnålssplintene, skyv veltebøylen bakover mot fjærene og fjern de to pinnene (Figur 12).



Figur 12

- | | |
|------------------|--------------------------------|
| 1. Pinne | 3. Veltebøyle, hevet stilling |
| 2. Hårnålssplint | 4. Veltebøyle, senket stilling |

2. Senk veltebøylen til nedre stilling (Figur 12).
 3. Monter de to pinnene og fest dem med hårnålssplintpinnene (Figur 12).
- Viktig: Påse at setet er låst med setelåsen.**
4. Fjern hårnålssplintpinnene og fjern de to pinnene for å heve veltebøylen (Figur 12).
 5. Hev veltebøylen til oppreist stilling, monter de to pinnene og fest dem med hårnålssplintpinnene (Figur 12).

Viktig: Bruk alltid sikkerhetsbelte når veltebøylen er i hevet og låst stilling. Bruk ikke sikkerhetsbelte når veltebøylen er i senket stilling.

Sikkerhet først

Vi ber deg om å se nøye på alle sikkerhetsinstruksjoner og symboler i avsnittet om sikkerhet. Kunnskap om dette kan forhindre personskader.

⚠ FARE

Hvis du klipper på vått gress eller i bratte skråninger kan det føre til at maskinen sklir og at du mister kontrollen.

Hvis hjulene kjører over en kant kan det føre til velt, som igjen kan resultere i alvorlig skade, dødsfall eller drukning.

Advarsel – det finnes ingen veltebøylebeskyttelse når veltebøylen er nede.

Hold veltebøylen i hevet og låst stilling og bruk sikkerhetsbelte.

Les og følg instruksjonene og advarslene for veltebøylebeskyttelsen.

Hvordan unngå at kjøretøyet sklir samt tap av kontroll:

- Ikke bruk gressklipperen i nærheten av kanter eller vann.
- Reduser hastigheten, og vær svært forsiktig i skråninger.
- Ikke start eller skift hastighet plutselig.

⚠ FORSIKTIG

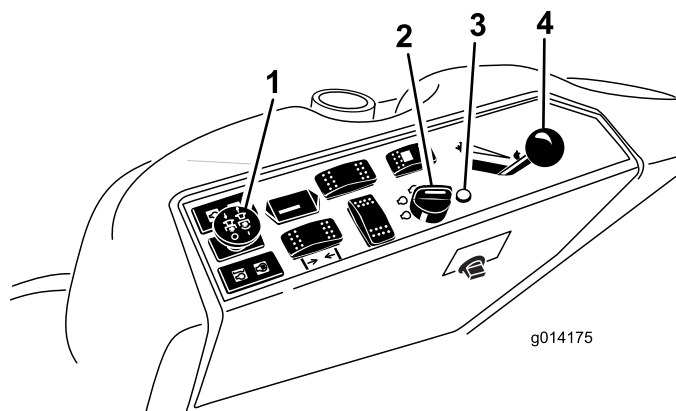
Denne maskinen har en lydstyrke på over 80 dBA ved førerens øre, og det kan føre til hørselsskade hvis du utsettes for denne lydstyrken i lengre perioder.

Bruk hørselsvern når du bruker denne maskinen.

Starte og stoppe motoren

Starte motoren

1. Hev veltebøylen opp og lås den på plass, sitt i setet og fest sikkerhetsbeltet.
2. Påse at trekkpedalen er i fristilling.
3. Sett på parkeringsbremsen.
4. Skyv spaken for kraftuttak til av-stilling (Figur 13).

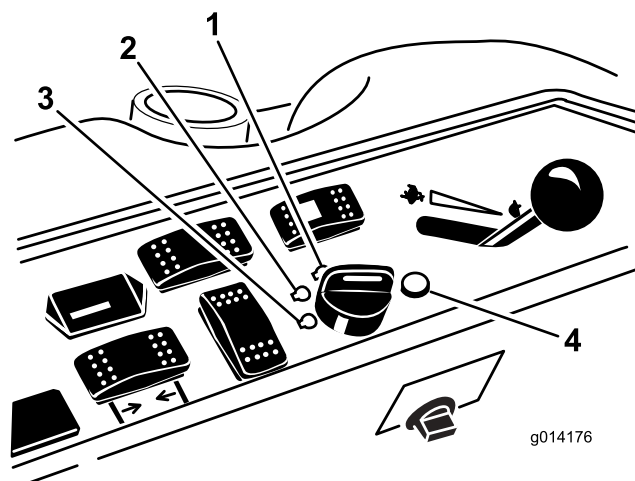


Figur 13

- | | |
|----------------------|--------------------|
| 1. Kraftuttaksbryter | 3. Glødeplugglampe |
| 2. Tenningsbryter | 4. Gasspak |

5. Flytt gasspaken til midtveis mellom stillingene hurtig og sakte (Figur 13).
6. Vri tenningsnøkkelen med klokken til kjørestilling (Figur 14).

Glødeplugglampen tennes og lyser i seks sekunder.



Figur 14

- | | |
|----------------------|------------------------------------|
| 1. Start | 3. Av |
| 2. Kjøre-/glødeplugg | 4. Indikatorlampe for glødepluggen |

7. Etter at glødepluggindikatoren slås av, vri tenningsnøkkelen til Start-stilling. Slipp nøkkelen straks motoren starter.

Viktig: Ikke bruk startsykluser i mer enn 15 sekunder per minutt for å unngå å overopphete motoren.

Merk: Ekstra oppstartssykluser kan være nødvendig når du starter motoren for første gang

etter at drivstoffsystemet har blitt helt tømt for drivstoff.

8. Sett gasspaken til midtveis mellom stillingene Sakte og Hurtig inntil motoren og det hydrauliske systemet varmer opp.

Viktig: Når du starter motoren for første gang, eller etter at du har skiftet motorolje eller overhølet motoren, drivverket eller hjulmotor, kjører du maskinen forover og i revers i Sakte-posisjonen i ett eller to minutter. Bruk også løftespaken og spaken for kraftuttaket til å kontrollere at alle delene virker som de skal. Slå deretter av motoren, og kontroller oljenivåene. Kontroller om det er oljelekkasje, løse deler eller andre merkbare feil.

▲ FORSIKTIG

Slå av motoren, og vent til alle bevegelige deler har stoppet før du kontrollerer om maskinen har oljelekkasjer, løse deler eller andre feil.

Stoppe motoren

1. Koble fra kraftuttaket, påse at trekkpedalen er i fristilling, bruk parkeringsbremsen og flytt gasspaken til saktestilling.
2. La motoren gå på tomgang i 60 sekunder
3. Vri tenningsnøkkelen til av-stilling (Figur 14). Vent til alle bevegelige deler stanser før du forlater førerstillingen.
4. Fjern nøkkelen før du setter maskinen til oppbevaring eller transporterer den.

Viktig: Pass på å ta ut nøkkelen ettersom drivstoffpumpen eller tilbehør kan være i gang og føre til at batteriet utlades.

▲ FORSIKTIG

Barn og andre personer kan skades hvis de flytter på seg eller prøver å kjøre plentraktoren uten oppsyn.

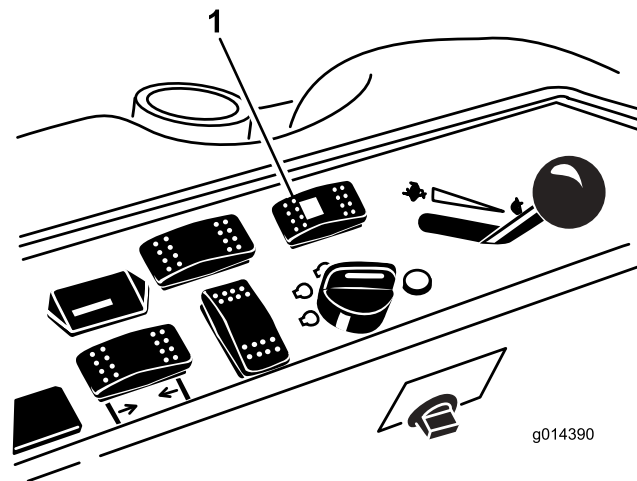
Ta alltid ut tenningsnøkkelen og sett på parkeringsbremsen når du forlater maskinen, selv om det gjelder bare noen få minutter.

Kjøre maskinen

Gasskontrollen regulerer omdreiningstallet (o/min – omdreininger per minutt). Sett gassen i hurtigstilling for best ytelse. Sett alltid gasspaken til hurtigstilling når du bruker tilbehør.

Styrevalg (kun modeller med firehjulsdrift)

For maksimal trimming og minimal gresskade, må maskinen alltid brukes i firehjulsdrift. Men tohjulsstyring kan brukes når maskinen skal transporteres på veier eller stier.



Figur 15

1. Styrevalgbryter

Bytte fra fire- til tohjulsstyring

Skyv styrevalgbryteren (Figur 15) til fremover. Hvis hjulene ikke vender fremover, blinker det grønne lyset og maskinen forblir i firehjulsstyring til de fire hjulene vender rett fremover. Operatøren må vri rattet langsomt for å rette opp hjulene til det grønne lyset slutter å blinke og lyser uavbrutt. Når bryterlyset lyser uavbrutt, er maskinen i tohjulsstyring.

Merk: Hvis rattet vrís for raskt, kan det føre til feiljustering.

Bytte fra to- til firehjulsstyring

Skyv styrevalgbryteren (Figur 15) bakover. Hvis forhjulene ikke vender fremover, blinker det grønne lyset og maskinen forblir i firehjulsstyring til de fire hjulene vender rett fremover. Operatøren må vri rattet langsomt for å rette opp hjulene til det grønne lyset slutter å blinke og forblir slukket. Hvis rattet vrís for raskt, kan det føre til feiljustering. Når bryterlyset er kontinuerlig slukket, er maskinen i firehjulsstyring.

Merk: Hvis styresystemet er feiljustert etter gjentatt veksling mellom to- og firehjulsstyring, se Korrigere feiljustert ratt i avsnittet om vedlikehold.

Stoppe maskinen

For å stoppe maskinen, utløs trekkpedalen til fristilling.

Sett alltid på parkeringsbremsen når du forlater maskinen. Husk å ta nøkkelen ut av tenningen.

⚠ FORSIKTIG

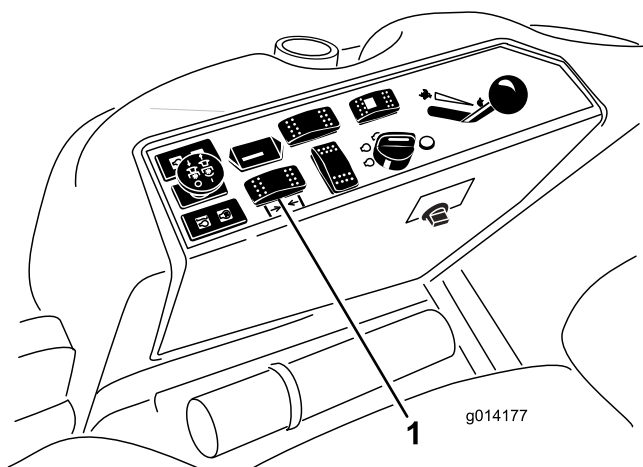
Barn og andre personer kan skade seg hvis de prøver å flytte på eller kjøre traktoren uten oppsyn.

Ta alltid ut tenningsnøkkelen og sett på parkeringsbremsen når du forlater maskinen, selv om det gjelder bare noen få minutter.

Bruke en klippeenhet eller tilbehør (valgfritt)

Heve og senke plenklipperen/tilbehøret

Løftebryteren for klippeenheten hever og senker klippeenheten/tilbehøret (Figur 16). Motoren må gå for at du skal kunne bruke denne bryteren.



Figur 16

1. Løftebryter for klippeenhet

- For å senke klippeenheten/tilbehøret, skyver du bryteren fremover.
- For å heve klippeenheten/tilbehøret, skyver du bryteren bakover.

Viktig: Ikke fortsett å holde bryteren bakover etter at klippeenheten/tilbehøret er hevet helt opp. Dette vil resultere i skade på det hydrauliske systemet.

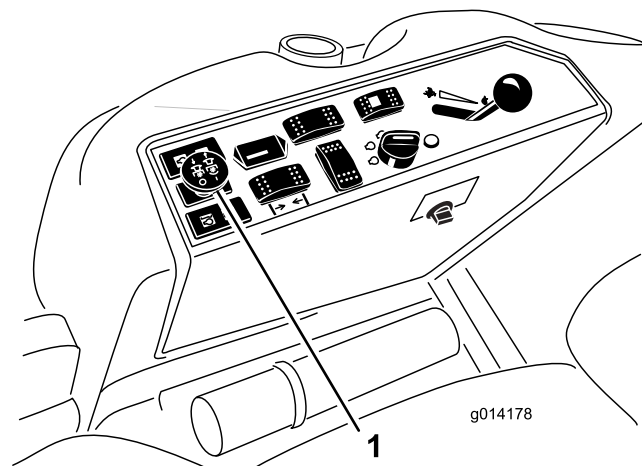
Merk: For å låse klippeenheten/tilbehøret i hevet posisjon, hev klippeenheten over posisjonen

for 15 cm, fjern stoppebolten for klippehøyde (se Justere klippehøyde), og plasser bolten på klippehøydeposisjonen for 15 cm (Figur 18).

Aktivere kraftuttaket (PTO)

Kraftuttaksbryteren starter og stanser gressklipperens kniver og noe strømdrevet tilleggstyr.

1. Hvis motoren er kald må den varmes opp i 5–10 minutter før du kobler inn kraftuttaket.
2. Mens du sitter i setet, påse at trekkpedalen er i fristilling og motoren kjører med full gass.
3. Trekk kraftuttaksbryteren opp for å aktivere den (Figur 17).



Figur 17

1. Kraftuttaksbryter

Koble fra kraftuttaket

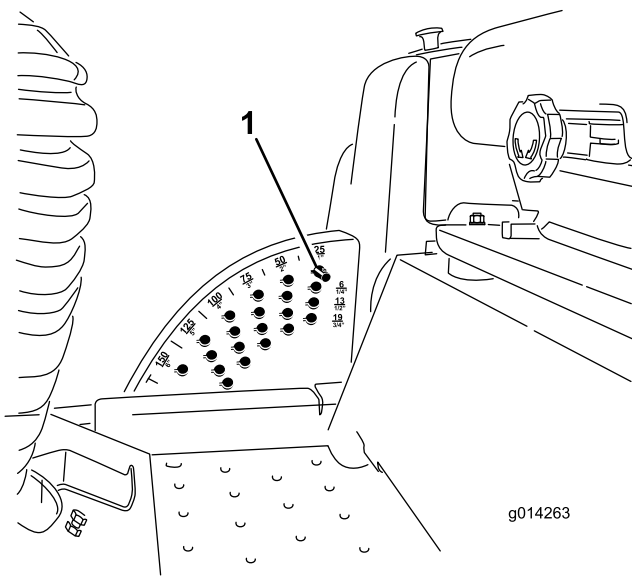
Skyv spaken for kraftuttak til stillingen Av.

Justere klippehøyden

Klippehøyden justeres i trinn på 6 mm, fra 2,5 til 15,8 cm, ved å flytte stoppebolten til forskjellige hull.

1. Mens motoren er i gang, skyv løftebryteren for klippeenheten bakover til klippeenheten er hevet helt opp, og **slipp bryteren umiddelbart** (Figur 18).
2. For å justere, roter stoppebolten til dens kjerne er på linje med sporene i hullene i klippehøydebraketten og fjern den (Figur 18).
3. Velg det hullet i klippehøydebraketten som svarer til ønsket klippehøyde, sett inn bolten og vri den ned for å låse den på plass (Figur 18).

Merk: Det er fire rader med hullposisjoner (Figur 18). Den øverste raden gir deg klippehøyden oppgitt over bolten. Den andre raden gir deg høyden oppgitt pluss 6 mm. Den tredje raden gir deg høyden oppgitt pluss 12 mm. Den nederste raden gir deg høyden oppgitt pluss 18 mm. For posisjonen for 15,8 cm er det bare ett hull, på andre rad. Dette legger ikke til 6 mm til posisjonen for 15,8 cm.



Figur 18

1. Stoppebolt

4. Juster høyden på antiskalperingsvalsene og støtteplatene etter behov.

Sikkerhetssperresystemet

▲ FORSIKTIG

Hvis sikkerhetssperrebryterne frakobles eller blir skadet, kan det hende at maskinen virker på en uventet måte som forårsaker personskader.

- Ikke rør sperrebryterne.
- Sjekk sperrebryterne daglig, og bytt ut ødelagte brytere før du bruker maskinen.

Forstå sikkerhetssperresystemet

Sikkerhetssperresystemet er konstruert slik at det forhindrer motoren i å starte, hvis du ikke:

- Du sitter på setet eller parkeringsbremse er aktivert.
- Kraftuttaket er deaktivert.
- Trekkpedalen er ikke i fristilling.
- Motortemperaturen er under den maksimale driftstemperaturen.

Sikkerhetssperresystemet er også utformet for å stanse motoren når trekkpedalen flyttes fra fristilling med parkeringsbremsen tilkoblet. Hvis du reiser deg fra setet og kraftuttaket er tilkoblet, er det en tidsforsinkelse på ett sekund før motoren stopper.

Teste sikkerhetssperresystemet

Serviceintervall: For hver bruk eller daglig

Sikkerhetssperresystemet må testes hver gang maskinen skal brukes. Hvis systemet ikke fungerer slik som beskrevet nedenunder, må du be et autorisert forhandlerverksted om å reparere det omgående.

1. Mens du sitter på setet, tilkobler du parkeringsbremsen, og flytter kraftuttaket til på-stilling. Prøv å starte motoren – motoren skal ikke starte.
2. Mens du sitter på setet, tilkobler du parkeringsbremsen, og flytter kraftuttaket til stillingen Av. Trykk ned trekkpedalen. Prøv å starte motoren – motoren skal ikke starte.
3. Mens du sitter på setet, koble til parkeringsbremsen, flytt kraftuttaket til av-stilling og utløs trekkpedalen til fristilling. Start motoren. Frigjør parkeringsbremsen, aktiver kraftuttaket og løft deg litt opp fra setet mens motoren er i gang. Motoren skal stoppe innen to sekunder.
4. Uten at det sitter noen på setet, koble til parkeringsbremsen, flytt kraftuttaket til av-stilling og flytt trekkpedalen til fristilling. Start motoren. Trykk

ned trekkpedalen mens motoren går: Motoren skal stoppe innen to sekunder.

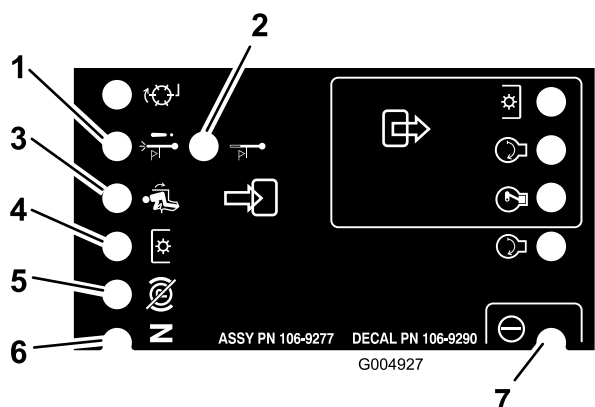
5. Uten at det sitter noen på setet, koble fra parkeringsbremsen, flytt kraftuttaket til av-stilling og utløs trekkpedalen til fristilling. Prøv å starte motoren – motoren skal ikke starte.

Bruke SCM til å diagnostisere systemproblemer

Kun modeller med tohjulsdrift

Maskinen er utstyrt med et overvåkningssystem med en SCM (standard control module – standard kontrollmodul) som sporer funksjonene av forskjellige nøkkelsystemer. SCM er plassert under setet.

På framsiden av SCM-en er det 11 LED-lamper som indikerer ulike systemtilstander. Sju av disse lampene kan bli brukt av brukeren for systemdiagnostikk. Se Figur 19 for beskrivelse av hva hvert lys betyr. For opplysninger om bruk av resten av SCM-funksjonene, se *servicehåndboken*, tilgjengelig fra din autoriserte Toro-distributør.



Figur 19

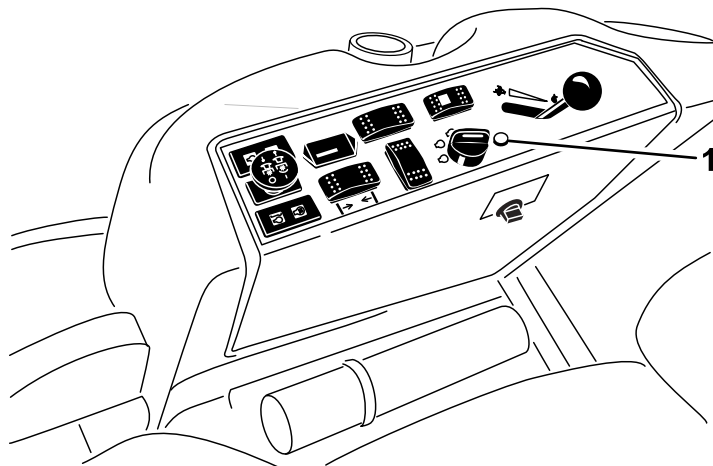
1. Nedstenging ved høy temperatur – motortemperaturen har overskredet et sikkert nivå og motoren har slått seg av. Kontroller kjølesystemet
2. Advarsel ved høy temperatur – motortemperaturen nærmer seg usikre nivåer og kraftuttaket har slått seg av. Kontroller kjølesystemet
3. Føreren sitter på setet.
4. Kraftuttaket er tilkoblet.
5. Parkeringsbremsen er frakoblet.
6. Kontrollene står i nøytral stilling.
7. SCM-en får strøm og er operativ.

Forstå diagnostikkampen

(kun firehjulsdrift)

Maskinen er utstyrt med en diagnostikklampe som indikerer om elektronikkontrolleren oppdager en

elektronisk feil. Diagnostikkampen er plassert på kontrollpanelet (Figur 20). Når den elektroniske kontrolleren fungerer på korrekt måte og nøkkelbryteren flyttes til på-stilling, vil kontrollerens diagnostikklampe tennes i tre sekunder og slå seg av for å indikere at lampen fungerer på korrekt måte. Hvis maskinen dør vil lampen lyse kontinuerlig til nøkkelstillingen endres. Lampen vil blinke hvis kontrolleren oppdager en feilfunksjon i det elektriske systemet. Lampen vil slutte å blinke og automatisk nullstilles når nøkkelbryteren settes i av-stilling når feilen har blitt reparert.



Figur 20

1. Diagnostikklampe

Når diagnostikkampen for kontrolleren blinker, har den oppdaget ett av følgende problemer:

- Én av utgangene har blitt kortsluttet.
- Én av utgangene har en åpen krets.

Ved å bruke diagnostikkdisplayet kan man bestemme hvilken utgang som ikke fungerer korrekt. Se Kontrollere sperrebryterne.

Hvis diagnostikkampen ikke er tent når nøkkelbryteren er i på-stilling, betyr dette at den elektroniske kontrolleren ikke fungerer. Mulige årsaker er som følger:

- Lampen er ødelagt.
- Sikringene er utbrent.
- Den fungerer ikke på korrekt måte.

Kontroller de elektriske tilkoblingene, sett inn sikringer og diagnostikklyspærer for å bestemme feilfunksjonen. Påse at tilbakekoblingskonnektoren er festet til ledningsfastspenneren.

Display for diagnostikkinstrument Ace

Kun firehjulsdrift

Maskinen er utstyrt med en elektronisk kontrollere som kontrollerer de fleste maskinfunksjonene. Kontrolleren bestemmer hvilke funksjoner som kreves for forskjellige inngangsbrytere (dvs. setebryter, nøkkelbryter o.l.) og slår på utgangene for å aktivere solenoidene eller releene for anmodet maskinfunksjon.

For at den elektroniske kontrolleren skal kontrollere maskinen på ønsket måte, må hver av inngangsbryterne, utgangssolenoidene og releene være koblet til og fungere på korrekt måte.

Bruk displayet til diagnostikkinstrumentet ACE og overlegg til å hjelpe med å bekrefte og korrigere funksjonene på maskinen. Kontakt en Toro-forhandler hvis du trenger hjelp.

Kontrollere sperrebryterne

Kun firehjulsdrift

Formålet med sperresystemet er å forhindre at motoren trekker eller starter når trekkpedalen ikke er i nøytral stilling og kraftuttaket er frakoblet. Motoren skal også stoppe når man trykker på trekkpedalen med enten føreren ute av setet eller parkeringsbremsen aktivert.

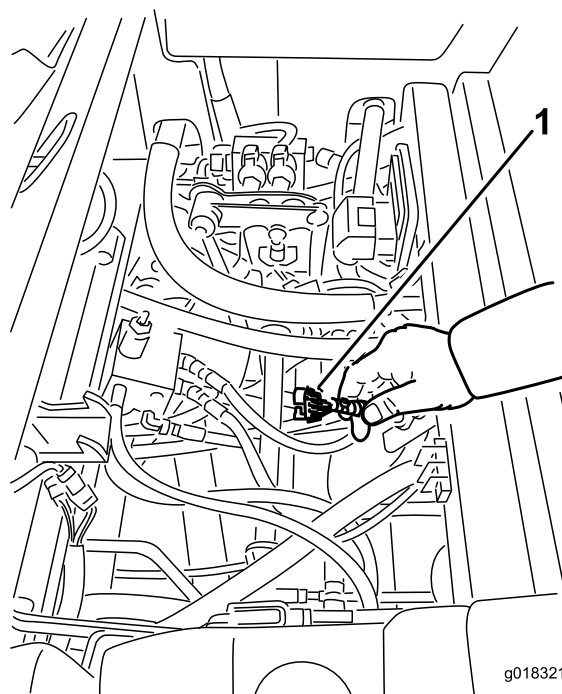
▲ FORSIKTIG

Hvis sikkerhetssperrebryterne utkobles eller ødelegges, kan maskinen fungere uventet og forårsake personskader.

- Ikke rør sperrebryterne.
- Sjekk sperrebryterne daglig, og bytt ut ødelagte brytere før du bruker maskinen.

Bekreft sperrebryterfunksjonen

1. Parker maskinen på en jevn flate, senk tilbehøret, stopp motoren og aktiver parkeringsbremsen.
2. Hev setet.
3. Finn ledningsfastspenneren og konnektorene nær kontrolleren (Figur 21).

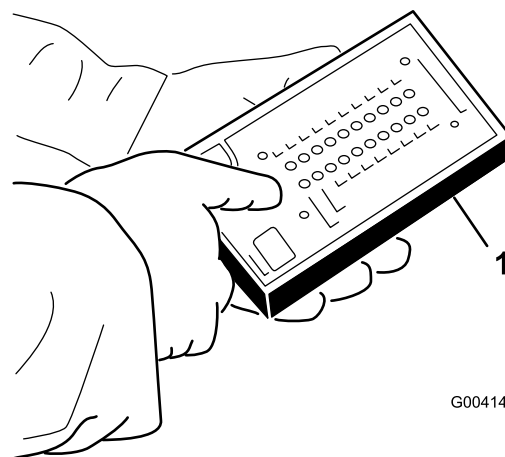


Figur 21

1. Ledningsfastspenner og -konnektorer

4. Koble diagnostikkinstrumentet ACEs displaykonnektor til diagnostikkonnektoren (Figur 22).

Merk: Pass på at korrekt skabelonmerke er plassert på displayet til diagnostikkinstrumentet ACE.



Figur 22

1. Diagnostikkinstrumentet ACE

5. Drei nøkkelbryteren til på-stilling, men ikke start maskinen.

Merk: Rød tekst på overtrekksmerket gjelder inngangsbryterne og grønn tekst gjelder utgangsbryterne.

6. LED-displayet for ”innganger vist” i den nedre, høyre kolonnen av diagnostikkinstrumentet

ACE skal være opplyst. Hvis LED-displayet for ”utganger vist” er opplyst, trykk på bytteknappen på diagnostikkinstrumentet ACE for å endre LED til ”innganger vist”.

Diagnostikkinstrumentet ACE vil opplyse LED-displayet som er tilknyttet hver av inngangene når den inngangsbryteren er lukket.

7. Endre hver av bryterne fra åpen til lukket individuelt (dvs. sitt i setet, aktiver trekkpedalen osv.) og merk deg at det korrekte LED-displayet på diagnostikkinstrumentet ACE vil blinke av og på når tilsvarende bryter er lukket. Gjenta dette for alle brytere som du kan endre for hånd.
8. Hvis bryteren er lukket og korrekt LED-display ikke slås på, kontroller alle ledningene og koblingene til bryteren og/eller sjekk bryteren med et ohm-meter. Skift ut eventuelle defekte brytere, og reparer eventuelle defekte ledninger.

Merk: Diagnostikkinstrumentet ACE kan også oppdage utgangssolenoider eller releer som er slått på. Dette er en rask måte å avgjøre kilden til maskinens feilfunksjon på.

Bekreft utgangsfunksjonen

1. Parker maskinen på en jevn flate, senk tilbehøret, stopp motoren og aktiver parkeringsbremsen.
2. Hev setet.
3. Finn ledningsfastspenneren og konnektorene nær kontrolleren.
4. Vær forsiktig når du kobler tilbakekoblingskonnektoren fra ledningskonnektoren.
5. Koble konnektoren til diagnostikkinstrumentet ACE til riktig ledningskonnektor. Hvis maskinen er utstyrt med et fronttilbehør, vil det ha to kontrollere.

Merk: Pass på at korrekt skabelonmerke er plassert på diagnostikkinstrumentet ACE.

6. Drei nøkkelbryteren til på-stilling, men ikke start maskinen.

Merk: Rød tekst på overtrekksmerket gjelder inngangsbryterne og grønn tekst gjelder utgangsbryterne.

7. LED-displayet for ”utganger vist” i den nedre, høyre kolonne på diagnostikkinstrumentet ACE skal være opplyst. Hvis LED-displayet for ”innganger vist” er opplyst, trykk på bytteknappen på diagnostikkinstrumentet ACE for å endre LED til ”utganger vist”.

Merk: Det kan være nødvendig å bytte mellom ”innganger vist” og ”utganger vist” flere ganger for å utføre følgende skritt. Trykk på bytteknappen én gang for å bytte frem og tilbake. Dette kan gjøres så ofte det er nødvendig. Du må ikke holde knappen nede.

8. Sitt i setet og forsøk å drive ønsket funksjon på maskinen. Korrekt LED-er for utgang skal opplyses for å indikere at ECM slår på den funksjonen.

Merk: Hvis korrekt utgangs-LED ikke opplyses, bekreft at nødvendige inngangsbrytere er i påkrevde stillinger for å tillate at funksjonene inntreffer. Bekreft korrekt bryterfunksjon.

Hvis utgangs-LED er på som spesifisert, men maskinen ikke fungerer på korrekt måte, indikerer dette at det finnes et ikke-elektronisk problem. Reparer som nødvendig.

Merk: Hvis hver utgangsbryter er i korrekt stilling og fungerer på korrekt måte, men utgangs-LED ikke er korrekt opplyst, indikerer dette et ECM-problem. Ta kontakt med din Toro-forhandler for assistanse hvis dette skjer.

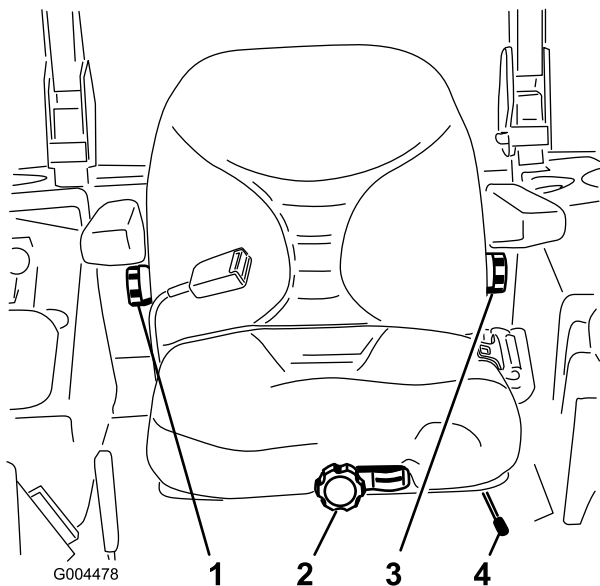
Viktig: Displayet til diagnostikkinstrumentet ACE må ikke forbli koblet til maskinen. Det er ikke utformet for å tåle miljøet for maskinens daglige bruk. Når du er ferdig med å bruke diagnostikkinstrumentet ACE, koble det fra maskinen og koble tilbakekoblingskonnektoren til ledningskonnektoren. Maskinen vil ikke drives uten at tilbakekoblingskonnektoren er montert på ledningskonnektoren. Lagre diagnostikkinstrumentet på et tørt og trygt sted i verkstedet, ikke på maskinen.

Justere standardsetet

Justere setestillingen

Setet kan beveges både forover og bakover. Juster setet til en stilling som er behagelig for deg, og som gir deg best mulig kontroll over maskinen.

1. Flytt spaken sidelengs for å låse opp setet for justering (Figur 23).



Figur 23

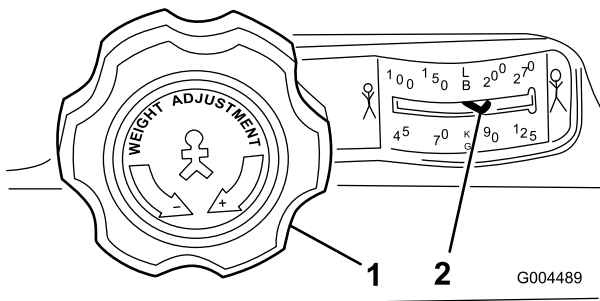
- | | |
|-------------------------|---------------------------------------|
| 1. Knott for ryggstøtte | 3. Justeringsknott for korsryggstøtte |
| 2. Seteopphengsknott | 4. Justeringsspak for sete |

- Når du har flyttet setet til ønsket posisjon, slipper du spaken for å låse setet på plass.
- Kontroller at setet er låst på plass ved å prøve å bevege det fram og tilbake.

Justere seteopphenget

Setet kan justeres for at kjøreturen skal være jevn og komfortabel. Still inn setet i den stillingen som gjør deg mest mulig komfortabel.

Drei den fremre knotten enten til høyre eller venstre for å gi best mulig komfort (Figur 23).



Figur 24

- | | |
|----------------------|---------------------------------|
| 1. Seteopphengsknott | 2. Innstilling av førerens vekt |
|----------------------|---------------------------------|

Justere ryggstillingen

Seteryggen kan justeres for at kjøreturen skal være komfortabel. Still seteryggen i den stillingen som er mest komfortabel.

Drei knotten under det høyre armlenet i begge retninger for å gi best mulig komfort (Figur 23).

Endre korsryggstøtten

Seteryggen kan justeres for en tilpasset korsryggstøtte.

For å justere, drei knotten under det venstre armlenet i begge retninger for å gi best mulig komfort (Figur 23).

Justere Deluxe-setet



Figur 25

- | | |
|--|---------------------------------------|
| 1. Justeringsspak for forover-/bakover | 4. Justeringsknott for armlene |
| 2. Vektjusteringsspak | 5. Justeringsknott for korsryggstøtte |
| 3. Låsespak for ryggstøtte | |

Endre vektjustering

Setet kan justeres for at kjøreturen skal være jevn og komfortabel.

Viktig: For å justere setet etter førerens vekt, må føreren sitte på setet og tenningsnøkkelen vis til på-stilling.

Setet justeres etter førerens vekt ved å dra ut eller trykke inn vektjusteringsspaken (Figur 25).

Førerens vekt er korrekt justert når pilen er i visningsvinduets midtområde.

I dette visningsområdet kan setet justeres til minimal fjærbevegelse.

Når min./maks. vektjustering nås, hører du at den når øvre eller nedre grense.

Viktig: For å hindre personskade på operatøren og/eller skade på maskinen, må innstillingen for

førerens vekt og setet kontrolleres og justeres før maskinen tas i bruk.

Merk: For å unngå kompressorskade ved vektjustering, må den ikke brukes i mer enn ett minutt.

Justere setestillingen

Setet kan bevegges både forover og bakover. Juster setet til en stilling som er behagelig for deg, og som gir deg best mulig kontroll over maskinen.

1. Løft spaken for å låse opp setet for justering (Figur 25).
2. Når du har flyttet setet til ønsket posisjon, slipper du spaken for å låse setet på plass.
3. Kontroller at setet er låst på plass ved å prøve å bevege det fram og tilbake.

Merk: Ikke bruk låsespaken mens du betjener maskinen.

Endre korsryggstøtten

Korsryggstøtten øker både førerens sittekomfort og ytelse.

Seteryggen kan justeres for en tilpasset korsryggstøtte.

Ved å vri justeringsknotten oppover, kan krummingen i øvre del av korsryggputen justeres. Ved å vri justeringsknotten nedover, kan krummingen i nedre del av korsryggputen justeres (Figur 25).

- 0 = Ingen krumming
- 1 = Maks. krumming øverst
- 2 = Maks. krumming nederst

Justere armlenene

Armlenene kan felles opp om nødvendig, og høyden kan justeres individuelt.

For å justere høyden til armlenene, ta den runde hetten (Figur 25) av dekslet, løsne sekskantmutteren (13 mm) bak den, juster armlenene til ønsket posisjon og stram mutteren. Sett hetten på mutteren igjen.

⚠ ADVARSEL

Ikke monter armlenet i laveste posisjon, da sikkerhetsbeltevalsen kanskje ikke vil fungere korrekt.

Endre armlenevinkel

Armlenevinkelen kan justeres for operatørens komfort.

For å justere armlenevinkelen, vri justeringsknotten (Figur 25).

Vri knotten mot utsiden (+) for å løfte fremre del av armlenet, og vri knotten mot innsiden (-) for å senke det.

Justere ryggstøttestillingen

Seteryggen kan justeres for å gjøre kjøreturen mer komfortabel. Still seteryggen i den stillingen som er mest komfortabel.

Dra låsespaken oppover for å utløse sperrehaken for ryggstøtten (Figur 25). Når du utløser sperrehaken for ryggstøtten, ikke belast ryggstøtten ved å legge vekten din mot den.

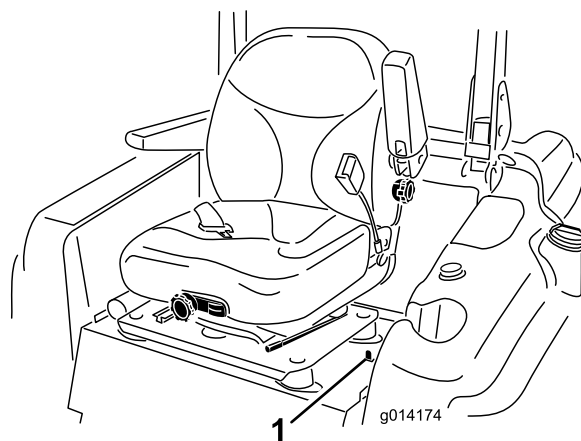
Juster setet ved å presse mot for- eller baksiden av setet for å flytte det til ønsket stilling. Utløs låsespaken for å låse ryggstøtten.

Merk: Ryggstøtten skal ikke kunne flyttes til en annen stilling når den er låst.

Heve/senke setet

For å få tilgang til hydraulikken og andre system under setet må du frigjøre setet og vippe det fremover.

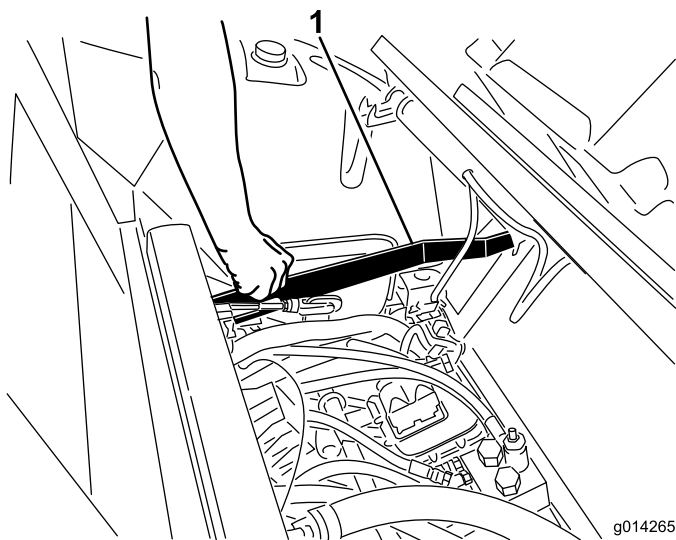
1. Flytt setets sperrehake på venstre side av setet bakover for å låse opp setet og dra det fremover fra toppen av setet (Figur 26).



Figur 26

1. Setelås

2. For å senke setet, dra i setelåsens utløsningsstang og senk setet i låst stilling.



Figur 27

1. Setelåsens utløsningsstang

Skyve maskinen for hånd

Hvis maskinen bryter sammen, går tom for drivstoff, osv. må du kanskje skyve den. For å gjøre dette, må du først åpne begge de hydrauliske omløpsventilene.

Viktig: Skyv alltid maskinen for hånd, men ikke over en lengre strekning. Tau aldri maskinen, da dette kan føre til skade.

Skyve maskinen

1. Koble ut kraftuttaket (PTO), sett parkeringsbremsen på og drei tenningsnøkkelen til av.
2. Ta nøkkelen ut av tenningsbryteren. **Begge omløpsventiler må åpnes.**
3. Løfte setet.
4. Drei hver omløpsventil mot klokken én omdreining (Figur 28).

Dette gjør at hydraulikkvæsken kan passere gjennom pumpen, og at hjulene kan rulle.

Viktig: Ikke drei omløpsventilen mer enn én omdreining. Dette hindrer at ventilen kommer ut av kroppen, og fører til at væsken renner ut.

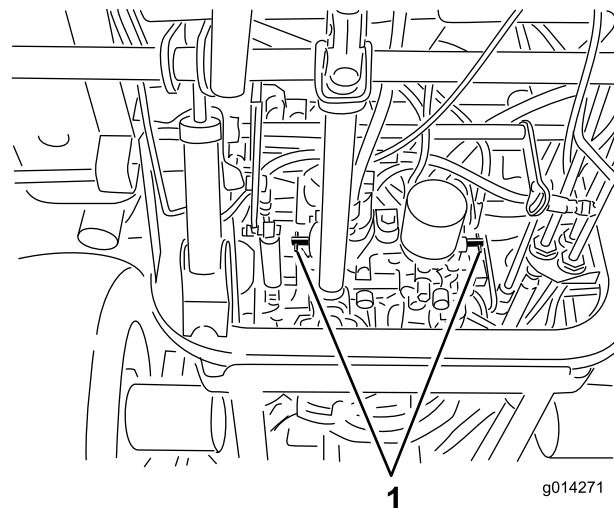
5. Koble fra parkeringsbremsen før du dytter maskinen.

Endre til maskinbruk

Drei hver omløpsventil med klokken én omdreining og fest dem for hånd (trekk til med et moment på omtrent 8 Nm) (Figur 28).

Merk: Pass på at omløpsventilene ikke strammes for mye.

Maskinen kjører ikke korrekt med mindre omløpsventilene er vendt innover.



Figur 28

1. Omløpsventiler

Laste maskinene

Vær svært forsiktig når du skal laste enheter på tilhengere eller lastebiler. Det anbefales å bruke en rampe som er bred nok til å dekke bakhjulene i stedet for individuelle ramper for hver side av enheten (Figur 29). Den nedre, bakre delen av traktorrammen strekker seg bakover mellom bakhjulene og fungerer som en stopper for å velte bakover. En rampe med full bredde gir en overflate for rammedelene å støtte seg til hvis enheten skulle begynne å tippe bakover. Hvis det ikke er mulig å bruke en rampe med full bredde kan du bruke en individuell rampe til å simulere en kontinuerlig rampe med full bredde.

Rampen må være lang nok til at vinklene ikke overskrider 15 grader (Figur 29). En brattere vinkel kan føre til at deler på maskinen setter seg fast mens enheten beveges fra rampen til tilhengeren eller lastebilen. Brattere vinkler kan også forårsake at enheten tipper bakover. Hvis du laster i nærheten av en skråning, plasser tilhengeren eller lastebilen nedover skråningen og rampen oppover. På denne måten minimeres rampevinkelen. Tilhengeren eller lastebilen skal være så jevne som mulig.

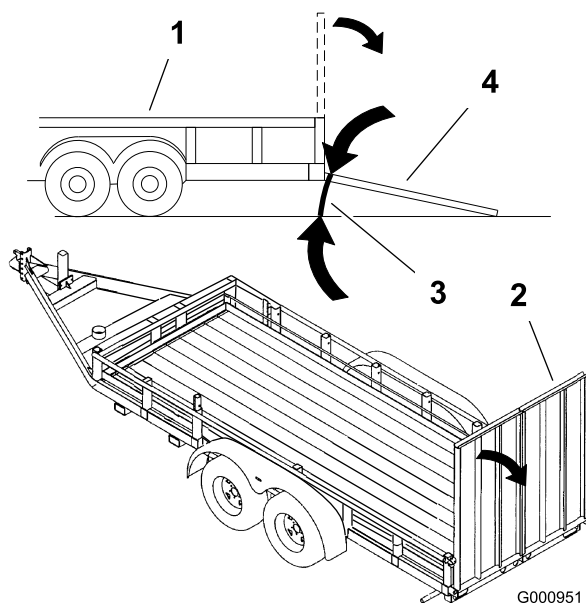
Viktig: Ikke forsøk å dreie enheten mens den er på rampen. Du kan miste kontrollen og kjøre av på siden.

Unngå plutselig akselerasjon når du kjører opp en rampe, og plutselig bremsing når du rygger ned en rampe. Begge manøvrene kan føre til at enheten tipper bakover.

⚠ ADVARSEL

Lasting av enheten på en tilhenger eller lastebil øker muligheten for at den velter bakover og kan føre til alvorlig skader eller dødsulykker.

- Vær svært forsiktig når du kjører enheten på en rampe.
- Bruk en enkelt rampe med full bredde. Ikke bruk individuelle ramper for hver side av enheten.
- Hvis du må bruke individuelle ramper må du bruke nok rampe til å skape en hel rampeoverflate som er bredere enn enheten.
- Ikke overstig en 15 graders vinkel mellom rampen og bakken eller mellom rampen og tilhengeren eller lastebilen.
- Unngå å akselerere plutselig mens du kjører enheten opp en rampe for å unngå å velte bakover.
- Unngå å bremse plutselig mens du rygger ned enheten på en rampe for å unngå å velte bakover.



Figur 29

- | | |
|--------------------------|---|
| 1. Lastebil | 3. Ikke større enn 15 grader |
| 2. Rampe med full bredde | 4. Rampe med full bredde – sett fra siden |

Transportere maskiner

⚠ ADVARSEL

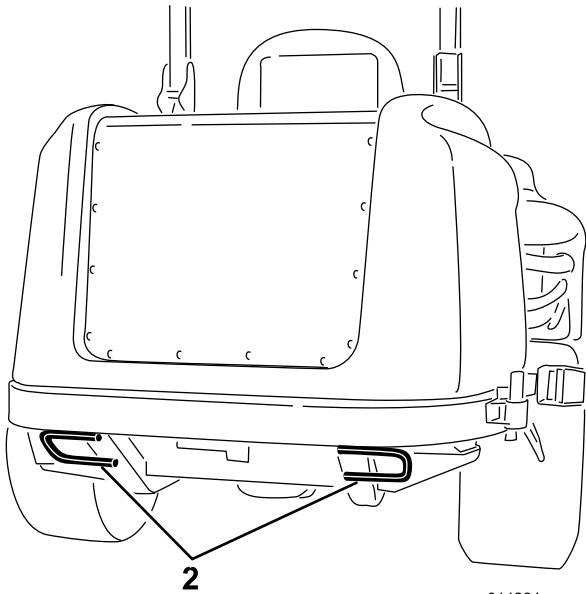
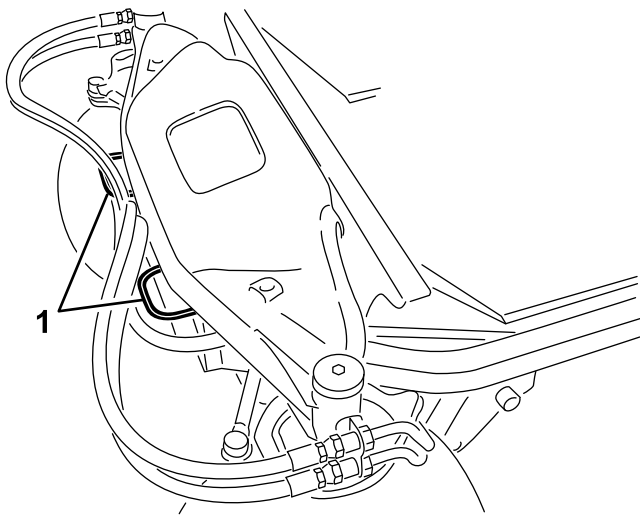
Å kjøre i trafikken uten blinklys, lys, reflekser eller merking for saktegående kjøretøy er farlig og kan føre til ulykker som igjen forårsaker personskader.

Ikke bruk maskinen på offentlige gater eller veier uten skilter, lys og/eller merking påkrevd av lokalt regelverk.

Bruk en kraftig tilhenger eller lastebil for å transportere maskinen. Sikre at tilhengeren eller lastebilen har all nødvendig opplysning og markering som kreves ved lov. Les alle sikkerhetsinstruksjonene nøye. Kunnskap om dette kan forhindre personskader.

For å transportere maskinen:

- Forsikre deg om at ditt kjøretøy, kobling, sikkerhetskjettinger og tilhenger er passende for mengden du drar og at alt imøtekommer alle lokale trafikkregelverk i ditt område.
- Aktiver parkeringsbremsen og blokker hjulene.
- Fest maskinen godt til tilhengeren eller lastebilen med stropper, kjetting, kabel eller tau i samsvar med lokale trafikkregelverk i ditt område (Figur 30).



g014264

Figur 30

1. Fremre feste

2. Bakre fester

Vedlikehold

Merk: Angi hva som er høyre og venstre side på maskinen ved å stå i normal arbeidsstilling.

Anbefalt vedlikeholdsplan

Vedlikeholdsintervall	Vedlikeholdsprosedyre
Etter de 10 første timene	<ul style="list-style-type: none">• Kontroller spenningen til generatorremmen.• Kontroller klimaanleggkompressorens remspenning (modeller med førerhus)• Stram til hjulenes hakemuttere.
Etter de 50 første timene	<ul style="list-style-type: none">• Skift motoroljen og oljefilteret.
Etter de 200 første timene	<ul style="list-style-type: none">• Skift hydraulisk olje og filter.
For hver bruk eller daglig	<ul style="list-style-type: none">• Test sikkerhetssystemet.• Kontroller driften til sperrebryterne.• Kontroller motoroljenivået.• Kontroller kjølemiddelnivået i motoren.• Rengjør radiatoren med trykkluft (bruk ikke vann)• Kontroller nivået på den hydrauliske oljen.• Rengjør tilbehøret
Hver 50. driftstime	<ul style="list-style-type: none">• Smør smøreniplene for lagrene og hylsene.• Kontroller koblingene til batteriledningene.• Kontroller trykket i dekkene.• Rengjør klimaanleggsskjermen. (Rengjør oftere under ekstremt skitne eller støvete arbeidsforhold)
Hver 100. driftstime	<ul style="list-style-type: none">• Kontroller spenningen til generatorremmen.• Kontroller klimaanleggkompressorens remspenning (modeller med førerhus)
Hver 150. driftstime	<ul style="list-style-type: none">• Skift motoroljen og oljefilteret.
Hver 200. driftstime	<ul style="list-style-type: none">• Undersøk slangene og pakningene i kjølesystemet. Bytt ut hvis de er sprukne eller revet.• Stram til hjulenes hakemuttere.
Hver 250. driftstime	<ul style="list-style-type: none">• Bytt ut luftrensfilterene i førerhuset. (Skift dem ut hvis de har rifter eller er svært skitne.)• Rengjør klimaanleggsspolen. (Rengjør oftere under ekstremt skitne eller støvete arbeidsforhold)
Hver 400. driftstime	<ul style="list-style-type: none">• Overhal luftrenseren. (Overhal luftrenseren tidligere hvis indikatoren lyser rødt. Overhal den oftere under ekstremt støvete eller skitne forhold.)• Skift ut drivstoffilterboksen.• Kontroller drivstoffslangene og -koblingene.
Hver 800. driftstime	<ul style="list-style-type: none">• Skift hydraulisk olje og filter.• Kontroller ventilklaring i motoren. Se motorens brukerhåndbok.
Hver 1500. driftstime	<ul style="list-style-type: none">• Skift bevegelige slanger
Annet hvert år	<ul style="list-style-type: none">• Tøm og rengjør drivstofftanken.• Tøm og fyll på ny kjølevæske.

Viktig: Hvis du vil ha mer informasjon om vedlikeholdsprosedyrer, ser du i *brugerhåndboken for motoren*. Det er også mulig å få kjøpt en detaljert servicehåndbok fra din autoriserte Toro-distributør.

Kontrolliste for daglig vedlikehold

Ta kopi av denne siden for rutinemessig bruk.

Vedlikeholdskontrollpunkt	For uke:						
	Ma.	Ti.	On.	To.	Fr.	Lø.	Sø.
Kontroller sikkerhetssperrene							
Kontroller at parkeringsbremsene virker							
Kontroller bensinnivået							
Kontroller nivået for hydraulisk olje							
Kontroller motoroljenivået							
Kontroller væsknivået i kjølesystemet							
Kontroller drivstoffilter/vannutskiller							
Kontroller indikator for luftfilterbegrensning ³							
Kontroller radiator og skjerm mot rusk							
Kontroller uvanlige motorlyder ¹							
Kontroller uvanlige driftslyder							
Kontroller eventuelle skader på de hydrauliske slangene							
Kontroller lekkasjer							
Kontroller trykket i dekkene							
Kontroller at instrumentene virker som de skal							
Smør alle smøreniplene ²							
Lakkere over skadet lakk							

1. Kontroller glødepluggene og injektormunnstykkene hvis maskinen er vanskelig å starte, hvis det kommer ut mye røyk, eller hvis motoren går ujevnt.
2. Straks etter hver vask, uansett hva som står oppført.
3. Hvis indikatoren er rød.

Bemerkninger om spesielle områder

Kontroll utført av:

Punkt	Dato	Informasjon

▲ FORSIKTIG

Dersom du lar nøkkelen stå i tenningsbryteren, kan noen utilsiktet starte motoren, noe som kan påføre deg eller andre personer alvorlige skader.

Fjern nøkkelen fra tenningen før du begynner med vedlikeholdsarbeid.

GROUNDMASTER 360

QUICK REFERENCE AID


CHECK/SERVICE (daily)

1. OIL LEVEL, ENGINE
2. OIL LEVEL, HYDRAULIC TANK
3. COOLANT LEVEL, RADIATOR
4. FUEL /WATER SEPARATOR
5. PRECLEANER - AIR CLEANER
6. RADIATOR SCREEN
7. BRAKE FUNCTION
8. TIRE PRESSURE
9. BATTERY
10. BELTS - DECK, FAN, ALTERNATOR
11. GEARBOX GREASING - SEE OPERATOR'S MANUAL

FLUID SPECIFICATIONS/CHANGE INTERVALS

SEE OPERATOR'S MANUAL FOR INITIAL CHANGES.	FLUID TYPE	CAPACITY	CHANGE INTERVAL*		FILTER PART NO.
			FLUID	FILTER	
A. ENGINE OIL	SAE 15W-40*	5.5 QTS. WITH FILTER (5.2 LITERS)	150 HRS.	150 HRS.	108-3841
B. HYDRAULIC CIRCUIT OIL	MOBIL 424	4.5 GALS. (17 LITERS)	800 HRS.	800 HRS.	108-5194
C. AIR CLEANER				SEE INDICATOR	108-3810
D. WATER SEPARATOR				400 HRS.	110-9049
E. FUEL TANK	NO. 2-Diesel	13.5 GALS. (51.1 LITERS)	Drain and flush, 2 yrs.		
F. COOLANT	50/50 Ethylene glycol/water	8 QTS. (7.5 LITERS)	Drain and flush, 2 yrs.		
G. GEARBOX	SAE EP90W	12 oz. (355 mL)	400 HRS.		

*SEE OPERATOR'S MANUAL FOR INITIAL CHANGES / WINTER USE.



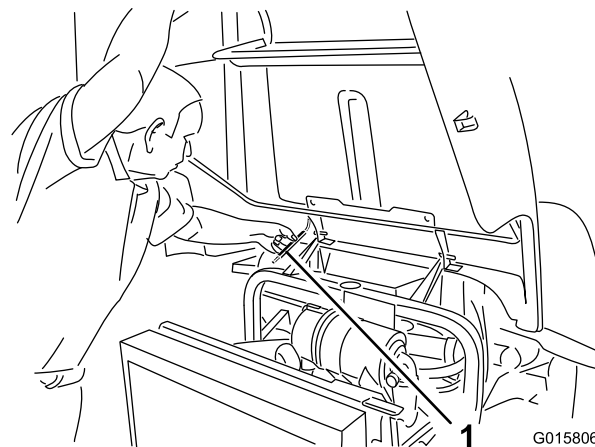
Figur 31

Tabell for serviceintervaller

Forberedelse for vedlikehold

Bruke panserets støttestang

1. Utløs panserlåsene.
2. Løft opp panseret til støttestangen kan plasseres bak rammerøret (Figur 32).
3. Senk panseret til stangen er foran og hviler mot rammerøret.
4. For å senke panseret, hev det til støttestangen kan heves over rammerøret og senk deretter panseret.
5. Fest panserlåsene



Figur 32

1. Støttestang

Smøring

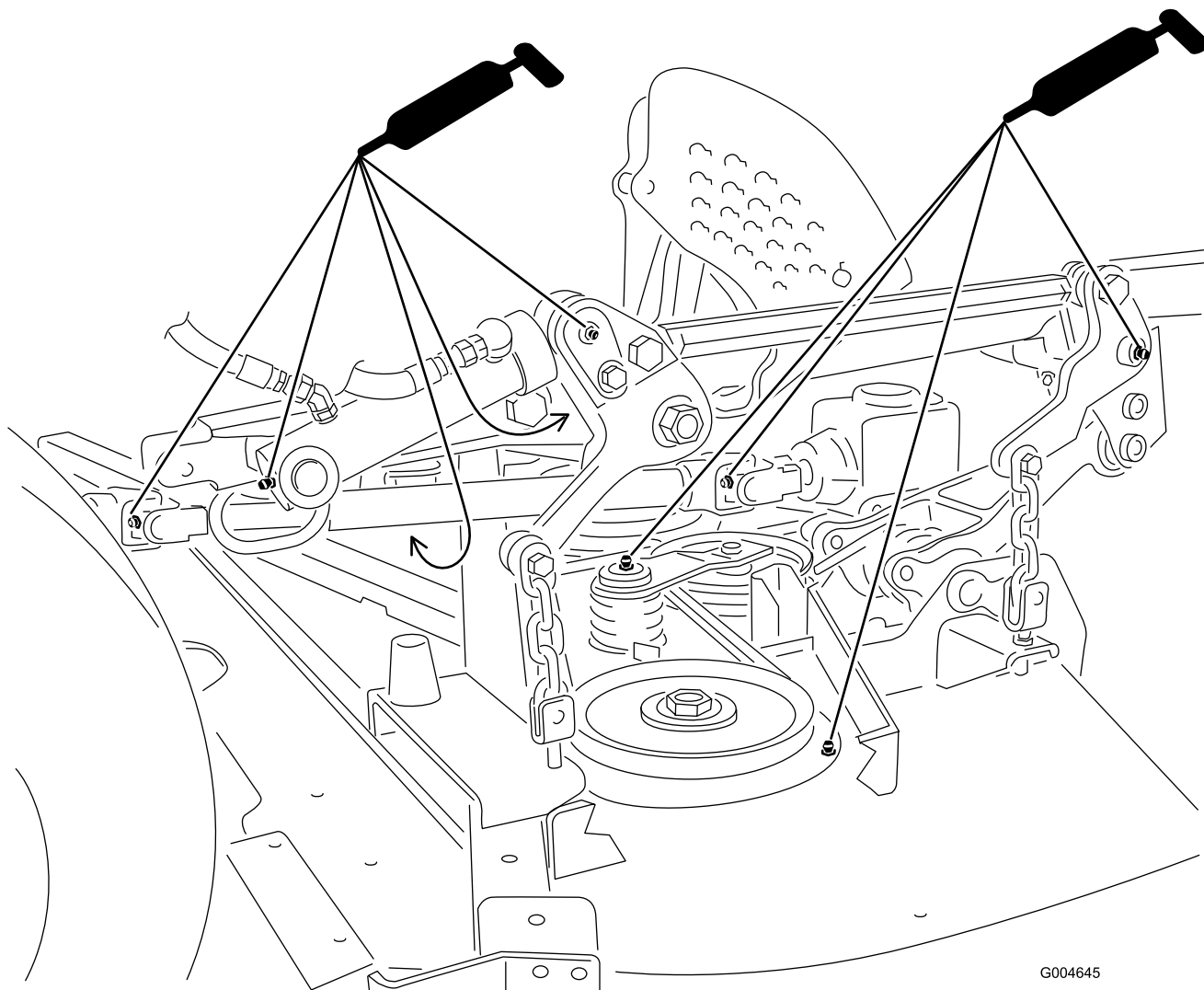
Smøre lagrene og hylsene

Serviceintervall: Hver 50. driftstime

Maskinen har smørenipler som må smøres regelmessig med litiumbasert smørefett nr. 2 til vanlig bruk. Hvis du bruker maskinen under vanlige forhold, smører du alle lagrene og hylsene etter hver 50. driftstime. Lagre og hylser må smøres daglig når maskinen brukes under

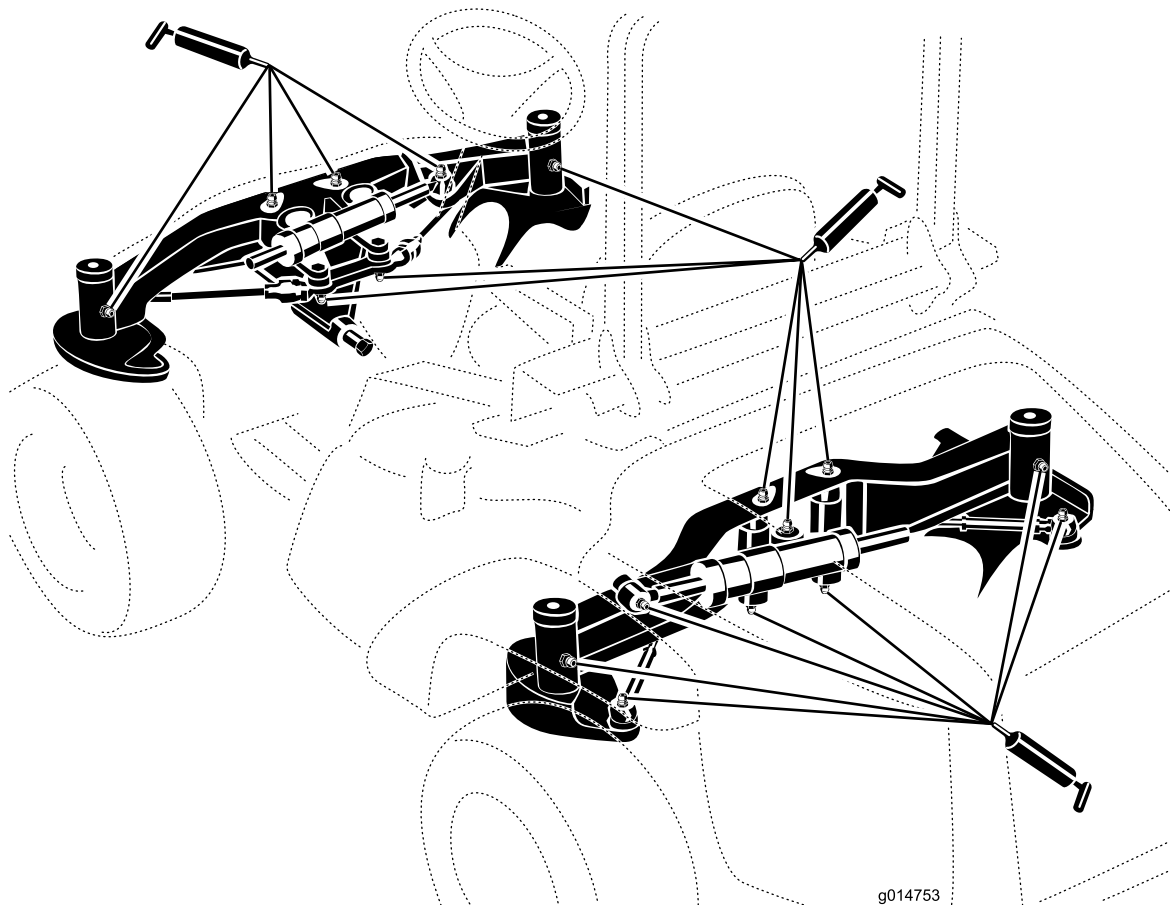
forhold der det er ekstremt mye støv og skitt. Støvete og skitne forhold kan føre til at det kommer skitt inn i lagrene og hylsene, noe som igjen kan resultere i økt slitasje. Smør alle smøreniplene umiddelbart etter hver gang du vasker maskinen, uavhengig av de oppførte intervallene.

1. Tørk av smøreniplene slik at fremmedmateriale ikke kan komme inn i lagrene eller hylsene.
2. Pump smørefett inn i smøreniplene.
3. Tørk av overflødig fett.



Figur 33
(Vist med klippeenhet montert)

Merk: For tilgang til smøreiplene til bakre styreforbindelse, må oppbevaringsrommet tas ut.



Figur 34

Merk: Lagrenes levetid kan påvirkes i negativ retning av feil rengjøringsprosedyrer. Ikke rengjør enheten når den fortsatt er varm, og unngå å rette inn høytrykks- eller høyvolumsspray mot lagrene eller pakningene.

Vedlikehold av motor

Overhale luftrenseren

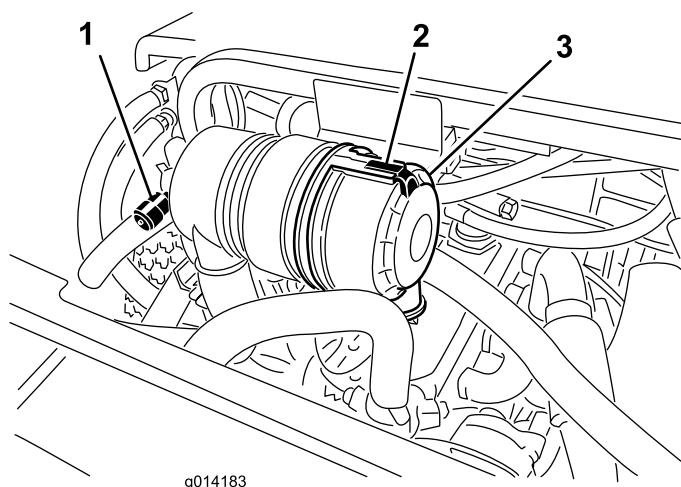
Serviceintervall: Hver 400. driftstime

Kontroller om luftrenserkroppen er skadet slik at det kan føre til luftlekkasje. Skift ut hvis den er skadet. Kontroller hele inntakssystemet for lekkasjer, skade, løse slangeklemmer eller forseglinger.

Overhal filteret på luftrenseren kun når indikatoren (Figur 35) tilsier det. Hvis du skifter filteret før det er nødvendig, øker det bare risikoen for at det kommer inn smuss i motoren når filteret er fjernet.

Viktig: Pass på at dekselet sitter korrekt på og er forseglet rundt luftrenserkroppen.

1. Utløs låsene som fester luftrenserdekslet til luftrenserhuset (Figur 35).



Figur 35

- | | |
|------------------------------------|-------------------------------|
| 1. Serviceindikator for luftrenser | 3. Deksel til luftrenserlåsen |
| 2. Luftrenserdeksel | |

2. Fjern dekslet fra luftrenserens kropp. Før du tar av filteret bruker du luft under lavt trykk (275 kPa, ren og tørr) for å fjerne store oppsamlinger av smuss mellom utsiden av filteret og boksen. **Unngå bruk av luft under høyt trykk, som kan presse smuss gjennom filteret og inn i inntakstrakten.**

Denne rengjøringsprosessen forhindrer at smuss flyttes til inntaket når filteret fjernes.

3. Ta ut og skift ut filteret.

Det anbefales ikke at det brukte elementet rengjøres, da det er mulighet for at filtermediet blir skadet. Inspiser det nye filteret for transportskade, kontroller forseglingsenden av filteret og huset. **Ikke bruk**

et ødelagt filter. Sett inn det nye filteret ved å påføre trykk på den utvendige kanten av elementet for å sette det på plass i boksen. **Ikke trykk på det elastiske midtpunktet til filteret.**

4. Rengjør smussutstøtningsporten i det avtakbare dekselet. Fjern uttaksventilen i gummi fra dekselet, rengjør hulrommet og skift ut uttaksventilen.
5. Monter dekselet med uttaksventilen i gummi vendt nedover – mellom ca. kl. 5:00 til 7:00 sett fra enden.
6. Fest låsen.

Kontrollere motoroljenivået

Serviceintervall: For hver bruk eller daglig

Motoren leveres med olje i veivhuset. Oljenivået må imidlertid sjekkes før og etter at motoren startes for første gang.

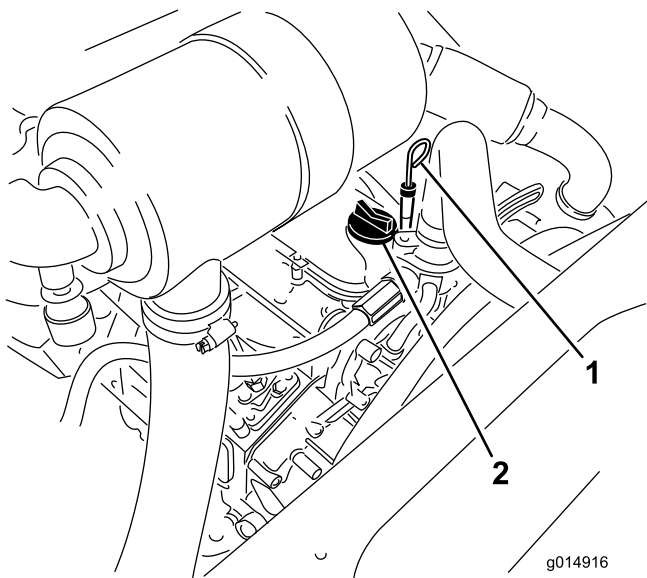
Veivhusets kapasitet er på ca. 5,2 liter med filteret.

Bruk motorolje av høy kvalitet som overholder følgende spesifikasjoner:

- Nødvendig API-klassifisering: CH-4, CI-4 eller høyere
- Anbefalt olje: SAE 15W-40 (over -18 °C)
- Alternativ olje: SAE 10W-30 eller 5W-30 (alle temperaturer)

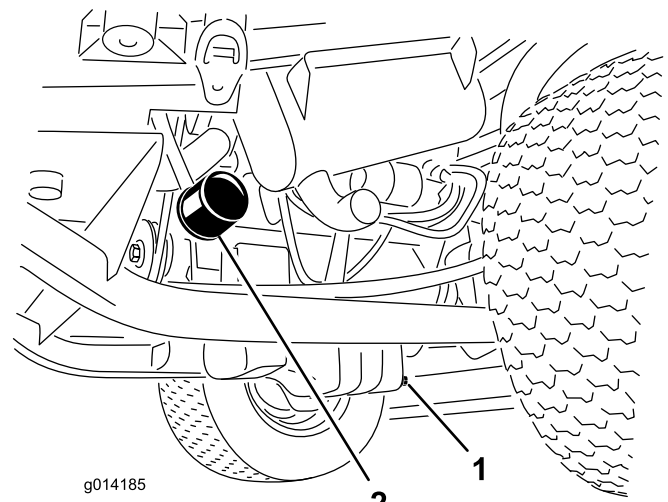
Toro Premium-motorolje er tilgjengelig fra din distributør med viskositet på enten 15W-40 eller 10W-30.

1. Parker maskinen på en jevn overflate, stopp motoren, sett på parkeringsbremsen og ta nøkkelen ut av tenningsbryteren.
2. Åpne panseret.
3. Ta ut peilestaven, tørk den ren og sett den tilbake på plass (Figur 36).



Figur 36

1. Peilestav
2. Oljelokk



Figur 37

1. Oljetappeplugg
2. Oljefilter

4. Ta ut peilestaven, og kontroller oljenivået. Oljenivået må nå opp til full-merket.
5. Hvis oljenivået er under full-merket, tar du av oljelokket (Figur 36) og fyller olje til nivået når opp til full-merket på peilestaven.

Ikke fyll på for mye.

Viktig: Kontroller at motoroljenivået er mellom øvre og nedre grense på oljemåleren. Motorsvikt kan inntreffe som et resultat av for mye eller for lite motorolje.

6. Sett på oljelokket, og lukk panseret.

Skifte motorolje og filter

Serviceintervall: Etter de 50 første timene

Hver 150. driftstime

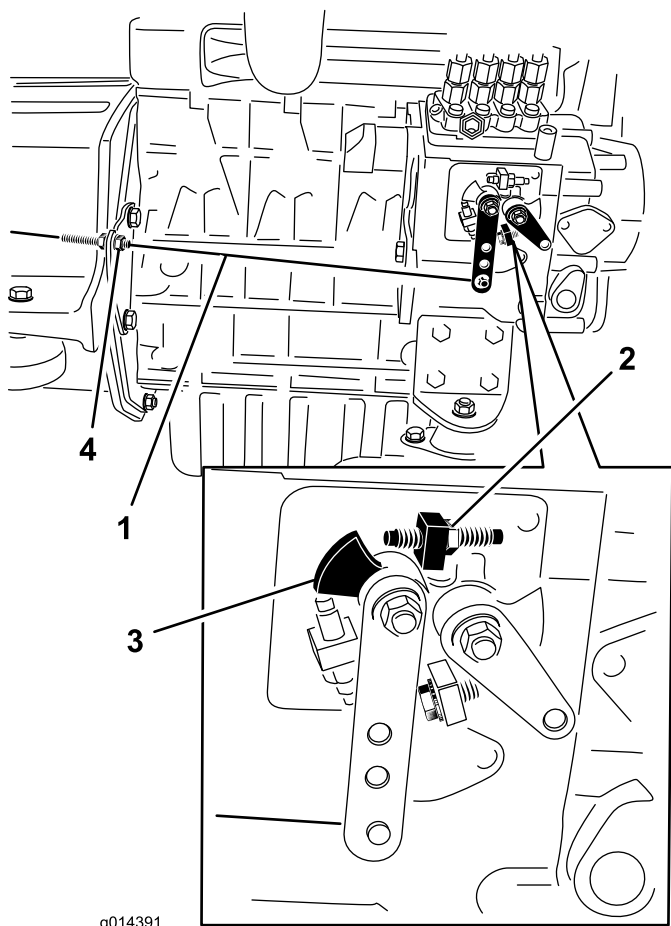
1. Fjern tappepluggen (Figur 37) og la oljen renne ut i en beholder.
2. Når oljen slutter å renne, setter du tappepluggen på igjen.
3. Ta av oljefilteret (Figur 37).
4. Stryk et tynt lag med ren olje på den nye filterforseglingen.
5. Installer det nye oljefilteret på filteradapteren. Drei oljefilteret med urviserne til gummipakningen kommer i kontakt med filteradapteren. Trekk deretter til filteret ytterligere en 1/2 omdreining.

Viktig: Ikke trekk til luftfilteret for mye.

6. Fyll olje på veivhuset. Se Kontrollere motoroljenivået.

Justere gassen

1. Beveg gasspaken fremover mot fronten av kontrollpanelsporet og deretter bakover omtrent 3 mm til hurtig sperrestilling.
2. Kontroller stillingen til hastighetskontrollspaken på motorens drivstoffinnsprøytningpumpe. Hastighetskontrollspaken skal være i kontakt med høyhastighetsskruen når gasskontrollspaken er i hurtigstilling (Figur 38).



g014391

Figur 38

- | | |
|-----------------------|---------------------------|
| 1. Gasskabel | 3. Hastighetskontrollspak |
| 2. Høyhastighetsskrue | 4. Kabellåsemutre |

3. Hvis nødvendig, kan stillingene til gasskontrollens kabellåsemutre justeres til hastighetskontrollspaken kommer i kontakt med høyhastighetsskruen når gasskontrollspaken er i hurtig sperrestilling (Figur 38). **Ikke juster høyhastighetsskruen på hastighetskontrollspaken.**
4. Påse at kabellåsemutrene er strammet helt til etter justering.

Vedlikehold av drivstoffsystem

Merk: Se Fyll drivstoff hvis du vil ha anbefalinger om drivstoff.

⚠ FARE

Under visse forhold er diesel og dampen fra drivstoff svært brannfarlig og eksplosivt. En brann eller eksplosjon forårsaket av drivstoff, kan påføre deg og andre brannskader og forårsake skade på eiendom.

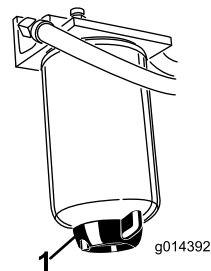
- Bruk en trakt når du fyller tanken, og fyll den utendørs på et åpent sted når motoren er slått av og kald. Tørk opp eventuelt drivstoffsøl.
- Tanken må ikke fylles helt opp. Fyll drivstoff på tanken helt til nivået er ved bunnen av påfyllingshalsen.
- Røyk aldri når du håndterer drivstoff, og hold deg borte fra åpen ild eller steder der drivstoffgass kan antennes av gnister.
- Oppbevar drivstoffet i en ren, godkjent beholder, og pass på at lokket er skrudd på.

Overhale vannutskilleren

Serviceintervall: Hver 400. driftstime

Tapp vann eller andre urenheter fra vannutskilleren (Figur 39) daglig. Skift ut filterboksen etter hver 400. driftstime.

1. Plasser en ren beholder under drivstofffilteret.
2. Løsne tappepluggen på bunnen av filterboksen (Figur 39).



Figur 39

1. Tappeplugg for vannutskiller

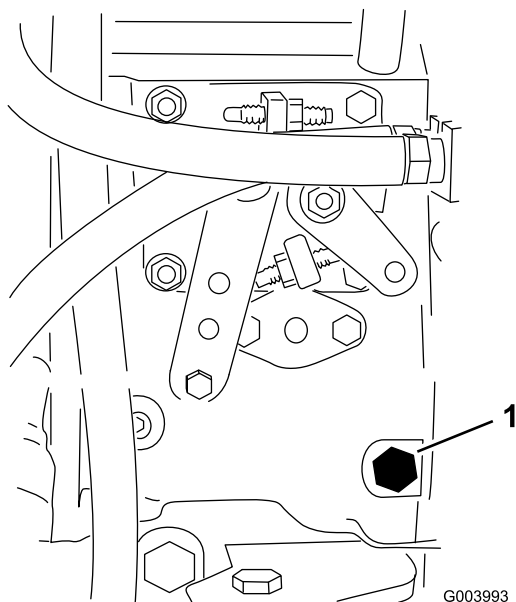
3. Rengjør området der filterboksen skal festes.
4. Fjern filterboksen og rengjør monteringsoverflaten.
5. Smør pakningen på filterboksen med ren olje.

6. Monter filterboksen for hånd til pakningen kommer i berøring med monteringsoverflaten, og drei den deretter en halv omdreining til.
7. Stram til tappepluggen på bunnen av filterboksen.

Tappe drivstoffsystemet

Du må tappe drivstoffsystemet før du starter motoren hvis noen av følgende situasjoner har oppstått:

- Første oppstart av en ny maskin.
 - Motoren har stoppet på grunn av for lite drivstoff.
 - Vedlikeholdsarbeid har blitt utført på komponenter i drivstoffsystemet, f.eks. filter skiftet ut, vannutskilleren vedlikeholdt osv.
1. Parker gressklipperen på en jevn overflate og kontroller at drivstofftanken er minst halvfull.
 2. Åpne panseret, og fest det med støttestangen.
 3. Åpne lufteskruen på pumpen for drivstoffinnsprøyting (Figur 40) med en 12 mm-skrunøkkel.



Figur 40

1. Tappeskruer

4. Vri tenningsnøkkelen til på-stillingen. Den elektriske drivstoffpumpen startes, slik at luften kommer ut rundt lufteskruen. La nøkkelen stå i på-stillingen til det kommer en kraftig strøm av drivstoff ut rundt skruen.
5. Stram til skruen, og vri nøkkelen til av-stillingen.

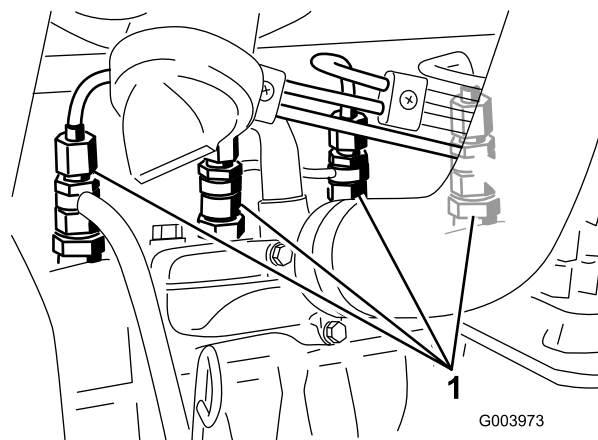
Merk: Vanligvis starter motoren når du har fulgt fremgangsmåten for tapping ovenfor. Hvis motoren

ikke starter, kan det ha dannet seg en luftlomme mellom innsprøytingspumpen og injektorene. Se Tappe luft fra injektorene.

Tappe luft fra drivstoffinjektorene

Merk: Denne fremgangsmåten må bare brukes hvis drivstoffsystemet er tømt for luft ved bruk av vanlige fremgangsmåter for priming og motoren ikke starter. Se Tappe drivstoffsystemet.

1. Løsne rørforbindelsen til injektormunnstykke nr. 1 og holderen ved innsprøytingspumpen (Figur 41).



Figur 41

1. Drivstoffinjektorer

2. Vri nøkkelen i nøkkelbryteren til på-stilling og se drivstoffet flyte rundt koblingen. Når du ser en jevn drivstoffstrøm vrir du nøkkelen til av-stilling.
3. Stram rørforbindelsen forsvarlig.
4. Gjenta trinnene 1 til og med 3 på gjenstående munnstykker.

Rengjøre drivstofftanken

Serviceintervall: Annet hvert år

Tøm og rengjør drivstofftanken hvert 2. år. Også, fjern og rengjør sugefiltrene i ledningene etter at tanken er tømt. Bruk ren diesel til å spyle tanken.

Viktig: Tøm og rengjør også tanken hvis drivstoffsystemet blir forurenset, eller hvis du har tenkt å oppbevare maskinen i en lengre periode.

Drivstoffslanger og -koblinger

Serviceintervall: Hver 400. driftstime

Kontroller drivstoffledningene og koblingene hver 400 driftstime eller årlig, avhengig av hva som kommer først. Kontroller om koblingene er slitte, ødelagte, tilsmusset eller løse.

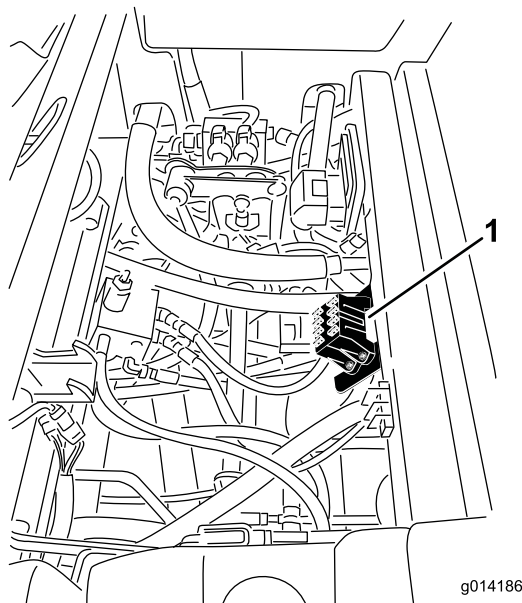
Vedlikehold av elektrisk system

Viktig: Når du vedlikeholder det elektriske systemet, må du alltid koble fra batteriledninger, negative (-) kabler først, for å forhindre at kortslutninger skal forårsake skader på ledningene.

Kontrollere sikringene

Hvis maskinen stopper eller har andre problemer med det elektriske systemet, sjekk sikringene. Sjekk hver sikring etter tur og fjern dem én om gangen for å se om noen av dem er gått. Hvis du må erstatte en sikring, bruk alltid **samme type og av samme strømstyrke** som den du skal erstatte, **ellers kan du skade det elektriske systemet** (se merket plassert ved siden av sikringene for et diagram over hver sikring og tilhørende strømstyrke).

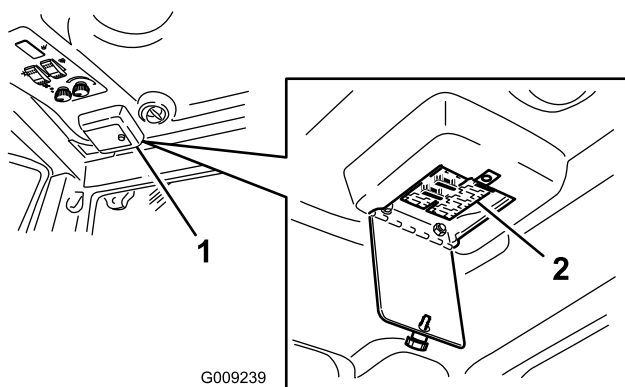
Trekkenhetssikringer finnes under setet (Figur 42).



Figur 42

1. Sikringsblokkens plassering

Førerhussikringene sitter i sikringsboksen i førerhustaket (Figur 43).



Figur 43

⚠ ADVARSEL

Batteripolene eller metallverktøy kan kortslutte mot metallkomponenter og forårsake gnister. Gnistene kan føre til at batterigassene eksploderer, noe som kan forårsake personskade.

- Når du fjerner eller monterer batteriet, må du passe på at batteripolene ikke berører metalldele på maskinen.
- La ikke metallverktøy kortslutte mellom batteripolene og metalldele på maskinen.

⚠ ADVARSEL

Feilaktig ruting av batterikabler kan skade maskinen og kablene og forårsake gnister. Gnistene kan føre til at batterigassene eksploderer, noe som kan forårsake personskade.

- Koble alltid fra den negative (svarte) batterikabelen før du kobler fra den positive (røde) kabelen.
- Koble alltid til den positive (røde) batterikabelen før du setter på den negative (svarte) kabelen.

Vedlikeholde batteriet

Serviceintervall: Hver 50. driftstime

Hold batteriets overside ren. Dersom maskinen oppbevares på et sted der temperaturen er ekstremt høy, tappes batteriet raskere enn dersom den oppbevares på et kjølig sted.

Hold toppen av batteriet ren ved å vaske den regelmessig med en børste dyppet i ammoniakk eller en oppløsning med natriumbikarbonat. Skyll overflaten med vann etter rengjøring. Ikke ta av påfyllingslokkene mens du rengjør batteriet.

For å oppnå god elektrisk kontakt, må batterikablene sitte fast på batteripolene.

ADVARSEL

CALIFORNIA Proposition 65-advarel

Batteriklemmer og -poler og tilknyttet tilbehør inneholder bly og bly sammensetninger. Dette er kjemikalier som kan forårsake kreft og forplantningsskader. Vask hendene etter håndtering.

Hvis det er rust på polene, kobler du fra kablene, den negative (-) kabelen først, og skraper av klemmene og polene hver for seg. Koble kablene til igjen, den positive (+) kabelen først, og smør deretter vaselin på polene.

Lagre batteriet

Dersom maskinen skal lagres i mer enn 30 dager, skal batteriet fjernes og fullades. Lagre det enten på en hylle eller på maskinen. La kablene være frakoblet hvis batteriet lagres på maskinen. Lagre batteriet på et kjølig sted for å hindre at batteriladningen forringes raskt. Pass på at batteriet er fulladet, for å forhindre at det fryser. Egenvekten til et fulladet batteri er mellom 1,265 og 1,299.

Vedlikehold av drivsystem

Kontrollere trykket i dekkene

Serviceintervall: Hver 50. driftstime

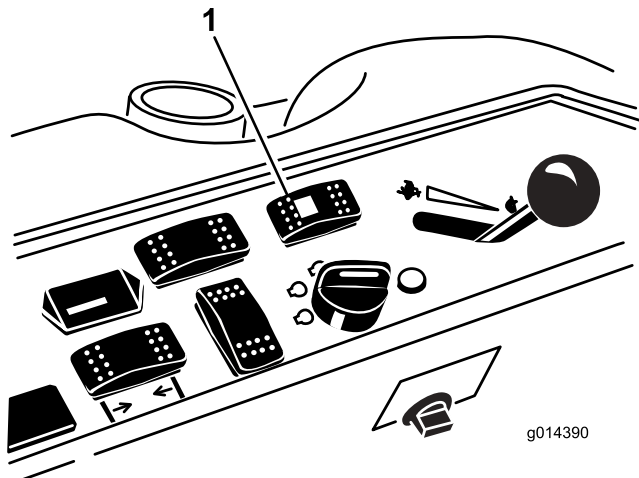
Kontroller trykket etter hver 50. driftstime eller én gang i måneden, avhengig av hva som kommer først.

Oppretthold lufttrykket i for- og bakhjulene. Korrekt lufttrykk er 172 kPa (25 psi) i bakhjulene og 103 kPa (15 psi) i forhjulene. Hvis førerhus er montert på maskinen, skal for- og bakhjulene ha et lufttrykk på 172 kPa (25 psi). Ujevnt dekktrykk kan forårsake dårlig trekk og muligens skade på trekkdrivkomponenter. Sjekk dekkene når de er kalde for å få en mest mulig nøyaktig avlesning av trykket.

Korrigerer feiljustert ratt

Modeller med firehjulsdrift

1. Skyv styringsvelgerbryteren bakover (firehjulsstyring) stilling (Figur 44).



Figur 44

1. Styrevalgbytter

Modeller med to- og firehjulsdrift

2. På en belagt overflate eller grus, vri rattet til venstre eller høyre og fortsett å vri til alle fire hjulene slutter å vri seg. Automatisk synkronisering av hjuljustering skal forekomme.

Viktig: Å utføre denne prosedyren på gress kan føre til skade under hvert hjul som vris.

Vedlikehold av kjølesystem

⚠ FARE

Utslipp av varmt kjølemiddel under trykk eller å ta på en varm radiator og omsluttende deler kan føre til alvorlige brannår.

- Ikke åpne radiatorlokket mens motoren er varm. La motoren nedkjøles i minst 15 minutter, eller helt til radiatorlokket er så kaldt at du kan ta på det uten å brenne deg, før du fjerner radiatorlokket.
- Ikke ta på radiatoren og omsluttende deler som er varme.

⚠ FARE

Den roterende viften og drivremmer kan forårsake personskader.

- Ikke bruk maskinen uten at dekslene er på plass.
- Hold fingre, hender og bekledding unna roterende viften og drivremmer.
- Stans motoren og ta ut tenningsnøkkelen før du utfører vedlikehold.

⚠ FORSIKTIG

Du kan bli forgiftet av å svelge motorkjølemiddel.

- Ikke svelg kjølemiddel.
- Oppbevares utilgjengelig for barn og kjæledyr.

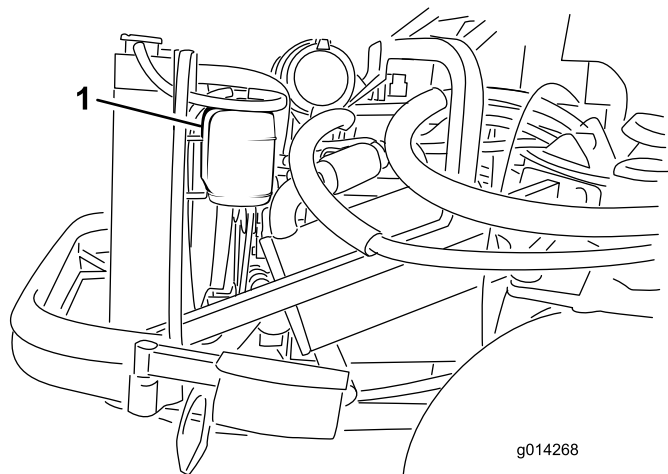
Kontrollere kjølesystemet

Serviceintervall: For hver bruk eller daglig

Kjølesystemet er fylt med halvt om halvt med vann og permanent frostvæske med etylenglykol. Kontroller kjølemiddelnivået i ekspansjonstanken hver dag før du starter motoren. Kapasiteten til kjølesystemet er omtrent 7,5 l.

1. Kontroller kjølemiddelnivået i ekspansjonstanken (Figur 45). Kjølemiddelnivået skal være mellom merkene på siden av tanken.

2. Hvis kjølemiddelnivået er lavt, tar du av lokket på ekspansjonstanken og etterfyller systemet. **Ikke fyll på for mye.**
3. Sett lokket på ekspansjonstanken.



Figur 45

1. Ekspansjonstank

Rengjøre radiatoren

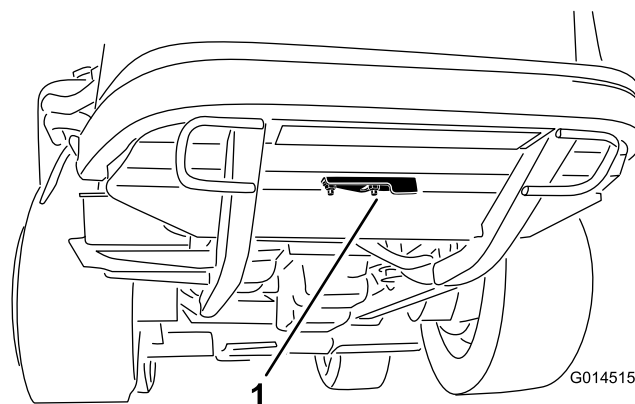
Serviceintervall: For hver bruk eller daglig

Du må rengjøre radiatoren for å unngå at motoren overopphetes. Kontroller radiatoren daglig, og fjern rusk hvis det er nødvendig. Det er nødvendig å kontrollere og rengjøre radiatoren oftere hvis forholdene er svært støvete eller skitne.

Merk: Hvis tilbehøret eller motoren slår seg av på grunn av overoppheting, kontrollerer du først om det er mye rusk på radiatoren.

Rengjør radiatoren på følgende måte:

1. Åpne panseret, og fest støttestangen.
2. Løsne flensmutteren som fester rengjøringsdekslet til bakrammens underside (Figur 46). Roter dekslet til siden for å eksponere rengjøringshullet i rammen.



Figur 46

1. Rengjøringsdeksel

3. Start fra viftesiden av radiatoren og blås ut rusk med trykkluft på lavt trykk (345 kPa [50 psi]) (**bruk ikke vann**). Gjenta trinnet fra forsiden av radiatoren og ytterligere én gang fra viftesiden.
4. Når radiatoren er grundig rengjort, fjerner du rusk som kan ha samlet seg i kanalen ved foten av radiatoren og rundt rammen. Rengjør også motorrommet og bremseforbindelsen for å sikre optimal ytelse.
5. Lukk rengjøringsdekslet og fest flensmutteren.
6. Lukk panseret.

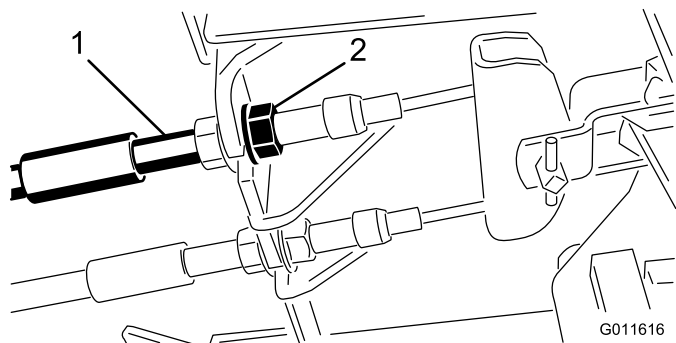
Vedlikehold av bremses

Justere bremsene

Juster bremsene når det er mer enn 2,5 cm frigang på bremsepedalen, eller når bremsene ikke virker effektivt. Frigang er avstanden bremsepedalen kan beveges før du merker bremsemotstand.

Merk: Bruk hjulmotorens motreaksjon til å vippe tromlene frem og tilbake for å sikre at tromlene har frigang før og etter justeringen.

1. Hvis du vil redusere frigangen til bremsepedalene, strammer du bremsene ved å løsne den fremre mutteren på bremsekabelens gjengeende (Figur 47).



Figur 47

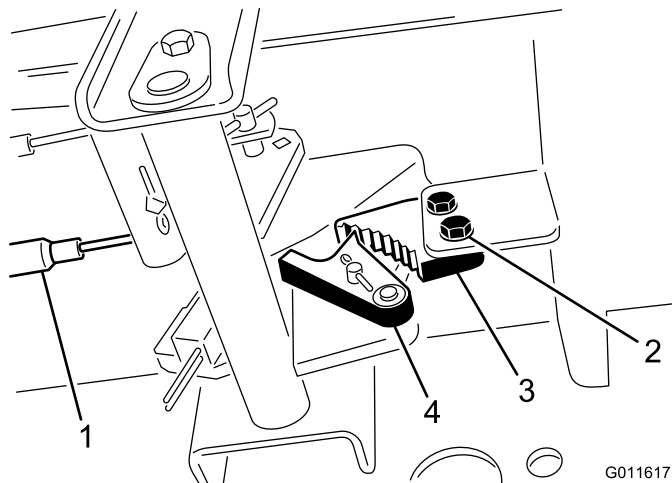
1. Bremsekabler
2. Fremre muttere

2. Trekk til den bakre mutteren for å flytte kabelen bakover til bremsepedalene har en frigang på 1,27 til 1,9 cm, før hjulene låses.
3. Stram de fremre mutterne og kontroller at begge kablene igangsetter bremsene samtidig.

Justere parkeringsbremsen

Hvis parkeringsbremsen ikke aktiveres, kreves en justering av bremseperren.

1. Løsne de to skruene som fester parkeringsbremses-paken til rammen (Figur 48).



Figur 48

1. Bremsekabler
2. Skruer (2)
3. Parkeringsbremseperre
4. Bremseperrehake

2. Trykk parkeringsbremsepedalen fremover til bremseperrehaken aktiveres fullstendig på bremseperren (Figur 48).
3. Stram de to skruene som låser justeringen.
4. Trykk ned bremsepedalen for å koble fra parkeringsbremsen.
5. Sjekk justeringen, og juster igjen etter behov.

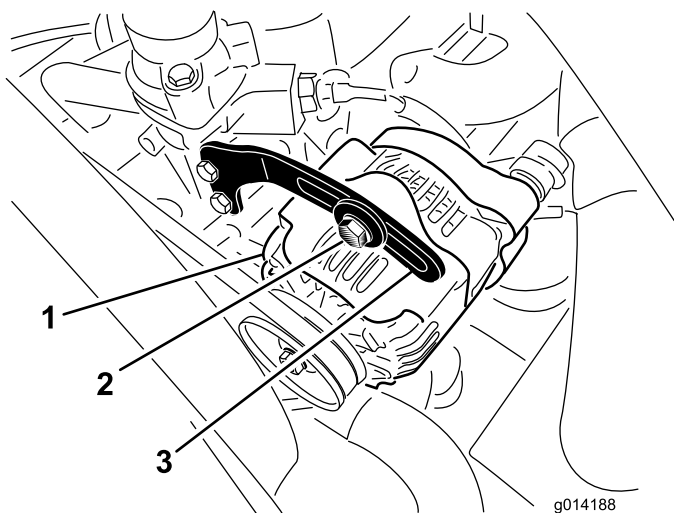
Vedlikehold av remmer

Kontrollere generatorremmen

Serviceintervall: Hver 100. driftstime

Etter de 10 første timene

1. Åpne panseret, og fest støttestangen.
2. Kontroller spenningen ved å trykke ned remmen (Figur 49) midt mellom vekselstrømsgeneratoren og veivakselrullene med en kraft på 10 kg.



Figur 49

- | | |
|--------------|-------------|
| 1. Generator | 3. Avstiver |
| 2. Bolt | |

Remmen skal gi etter 11 mm. Dersom du ikke kan trykke remmen som angitt, fortsetter du med trinn 3. Hvis den er riktig, kan du fortsette driften.

3. Løsne boltene som fester avstiveren til generatoren (Figur 49), og generatorsvingboltene.
4. Før inn en løftestang mellom vekselstrømsgeneratoren og motoren og lirk vekselstrømsgeneratoren utover.
5. Når du har oppnådd korrekt spenning, trekk til vekselstrømsgeneratoren, avstiveren og svingboltene for å sikre justeringen.

Vedlikehold av kontrollsystem

Justere trekkdrivet for fri

Merk: Hvis du nylig har skiftet hydraulikkoljen eller trekkmotorer eller slanger på maskinen, må eventuell luft i systemet fjernes før denne prosedyren kan utføres. Dette kan gjøres ved å kjøre maskinen fremover og bakover i noen minutter, og deretter fylle på olje etter behov.

På en jevn overflate skal ikke maskinen krype når trekkpedalen utløses. Hvis dette skjer, må maskinen justeres på følgende måte:

1. Parker maskinen på en jevn overflate, slå av motoren og senk tilbehøret ned på bakken.
2. Jekk opp baksiden av maskinen til bakhjulene er løftet fra verkstedsgulvet. Støtt maskinen med jekkestøtter, slik at den ikke kan falle ned ved et uhell.

Merk: På modeller med firehjulsdrift skal også forhjulene løftes fra verkstedsgulvet og støttes med jekkestøtter.

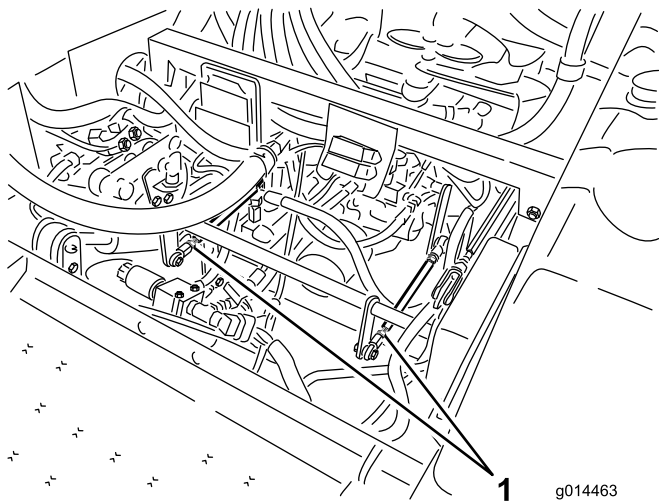
⚠ ADVARSEL

La motoren gå slik at du kan foreta denne justeringen. Dette kan føre til personskader.

For å beskytte deg mot personskade må du holde hender, føtter, ansiktet og andre kroppsdeler borte varme deler i motoren og eventuelle deler som roterer.

3. Start motoren, still gasspaken til hurtigstilling og observer hvilken i retning bakhjulene roterer.
 - Hvis venstre bakhjul roterer, løsne låsemutrene til venstre girstang (Figur 50).

Merk: Stangens frontende er venstregjenget. Stangens bakende, som er koblet til giret, er høyregjenget.



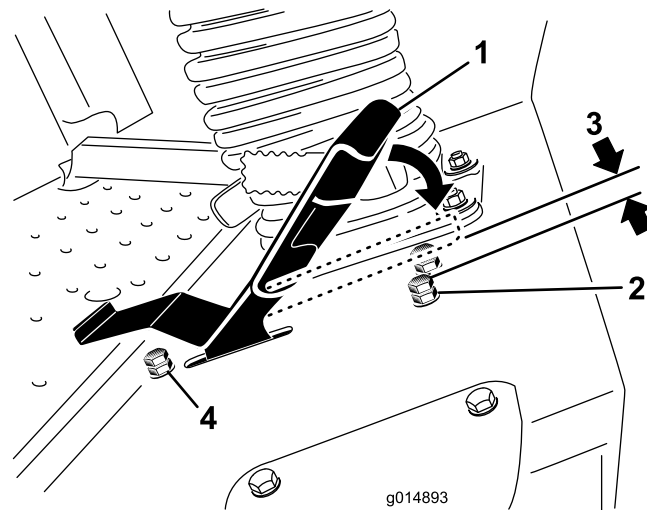
Figur 50

1. Girstenger

- Hvis venstre bakhjul roterer for raskt ved rygging, forleng stangen ved å dreie den sakte mot klokken (sett forfra) til venstre bakhjul slutter å rotere eller roterer minimalt ved rygging.
 - Hvis venstre bakhjul roterer fremover, kort ned på stangen ved å dreie stangen med urviseren (sett forfra) til venstre bakhjul slutter å rotere.
4. Sett gassen til hurtigstilling. Påse at hjulet holder seg i ro eller kryper minimalt ved rygging. Juster etter behov.
 5. Stram låsemutterne.
 6. Gjenta prosedyren for høyre bakhjul, hvis nødvendig, ved å bruke høyre girstang.
 7. Stopp motoren. Ta bort jekkestøttene, og senk maskinen ned på verkstedsgulvet.
 8. Prøvekjør maskinen for å kontrollere at den ikke kryper.

Justere maksimal bakkehastighet

1. Koble fra kraftuttaket, utløs trekkpedalen til fristilling og sett på parkeringsbremsen.
2. Flytt gasspaken til saktestilling, stopp motoren, ta ut nøkkelen og vent til alle bevegelige deler har stanset før du reiser deg.
3. Løsne låsemutteren på stoppbolten for trekkpedalen (Figur 51).



Figur 51

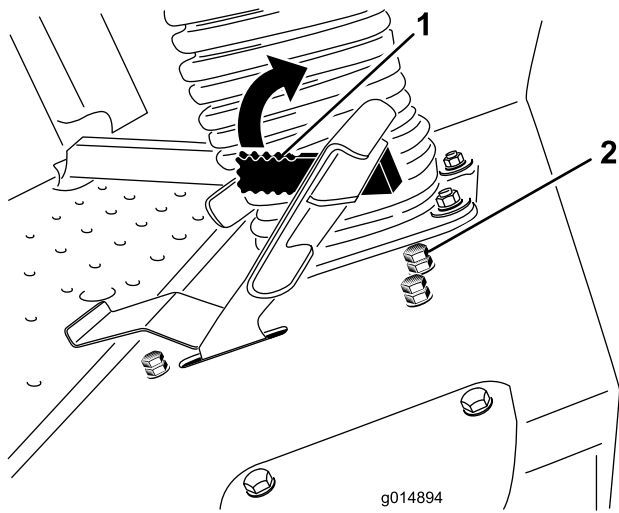
- | | |
|--|---------------------------------------|
| 1. Trekkpedal | 3. 1,5 mm |
| 2. Stoppbolt med låsemutter (fremover) | 4. Stoppbolt med låsemutter (rygging) |

4. Skru stoppbolten helt inn (vekk fra kontrollpedalen).
5. Skyv trekkpedalen lett helt fram med hånden til den stopper, og hold den der. Bruk kun lett trykk til å skyve pedalen helt fram.
6. Med setet i oppreist stilling, bekreft at du ikke overbelaster forbindelsen ved å påse at giret ikke beveger seg når pedalen er trykt helt ned.
7. Skru stoppbolten ut (mot kontrollspaken) til det er en avstand på 1,5 mm mellom hodet på stoppbolten og bunnen av trekkpedalen.
8. Trekk til låsemutteren for å feste stoppebolten på plass.
9. Stoppbolten for rygging kan justeres hvis maks. ryggehastighet ikke er akseptabelt. Skru inn stoppbolten for raskere ryggehastighet, og skru ut stoppbolten for saktere ryggehastighet.

Justere hastighetssperrespaken

Hastighetssperrespaken (Figur 52) kan flyttes fremover for å begrense trekkhastigheten ved drift.

1. Koble fra kraftuttaket, utløs trekkpedalen til fristilling og sett på parkeringsbremsen.
2. Flytt gasspaken til saktestilling, stopp motoren, ta ut nøkkelen og vent til alle bevegelige deler har stanset før du reiser deg.
3. Løsne låsemutteren på stoppebolten til hastighetssperrespaken (Figur 52).



Figur 52

1. Hastighetssperrespak 2. Stoppbolt med låsemutter

4. Tre i stoppbolten for å øke hastigheten og ut for å redusere hastigheten.
5. Stram låsemutteren for å låse justeringen.
6. Roter hastighetssperrespaken ned, betjen maskinen for å bekrefte justeringen og juster stoppebolten igjen etter behov.

Vedlikehold av hydraulisk system

Beholderen fylles med ca. 17 l girolje / hydraulisk olje av høy kvalitet på fabrikken. Anbefalte erstatningsvæsker er:

Toro Premium Transmission/Hydraulic Tractor Fluid
(Tilgjengelig i spann på 19 liter eller fat på 208 liter. Se delekatalogen eller kontakt Toro-distributør for å få oppgitt delenumre.)

Alternative væsker: Hvis denne ikke er tilgjengelig, kan man bruke Mobil® 424 hydraulisk olje.

Merk: Toro tar ikke ansvar for skade skjedd på grunn av uegnede erstatninger.

Merk: Mange hydrauliske oljer er nesten fargeløse, noe som gjør det vanskelig å oppdage lekkasjer. Et rødt fargestoff for den hydrauliske oljen er tilgjengelig på 20 ml flasker. Én flaske er nok til 15–22 liter med hydraulisk olje. Bestill delenr. 44-2500 fra en autorisert Toro-distributør.

Kontrollere det hydrauliske systemet

Serviceintervall: For hver bruk eller daglig

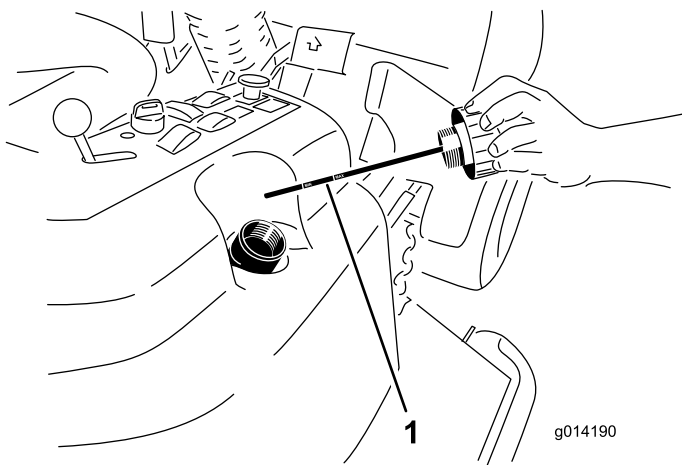
Kontroller den hydrauliske væsken før du starter maskinen for første gang, og deretter hver dag.

1. Sett maskinen på en jevn flate. Prøv å starte motoren mens trekkpedalen er i fristilling. Kjør motoren på lavest mulig turtall for å blåse ut luft av systemet. **Koble ikke til kraftuttaket.** Hev klippeenheten for å trekke ut løftesylindrene, stopp motoren og ta ut nøkkelen.
2. Fjern det hydrauliske oljelokket (Figur 53) fra påfyllingshalsen.
3. Ta ut peilestaven og tørk den med en ren fille (Figur 53).
4. Sett peilestaven ned i påfyllingshalsen, ta den deretter ut og kontroller oljenivået (Figur 53).

Hvis nivået ikke er innen det merkede området på peilestaven, fyller du på mer hydraulisk væske av høy kvalitet til nivået når opp til det merkede området.

Ikke fyll på for mye.

5. Sett tilbake peilestaven og tre påfyllingslokket fast på påfyllingshalsen med fingrene.
6. Kontroller om det er lekkasjer i slangene og beslagene.



Figur 53

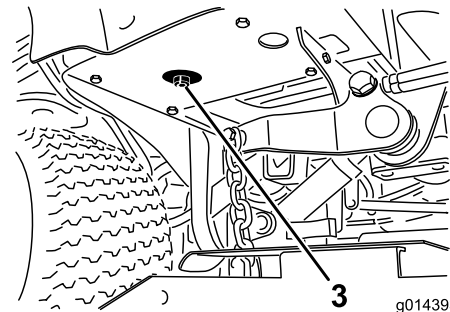
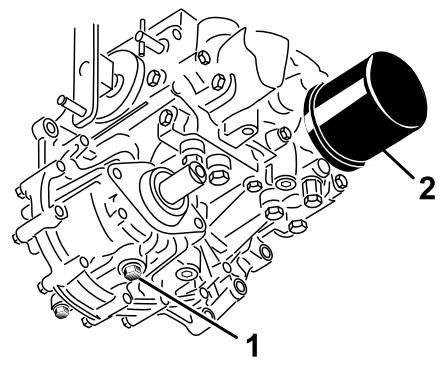
1. Peilestav

Skifte hydraulisk olje og filter

Serviceintervall: Etter de 200 første timene

Hver 800. driftstime

1. Koble fra kraftuttaket, utløs trekkpedalen til fristilling og sett på parkeringsbremsen.
2. Flytt gasspaken til saktestilling, stopp motoren, ta ut nøkkelen og vent til alle bevegelige deler har stanset før du reiser deg.
3. Plasser et stort tappefat under den hydrauliske beholderen og girkassen og fjern pluggene, all hydraulisk olje blir da tappet (Figur 54).



Figur 54

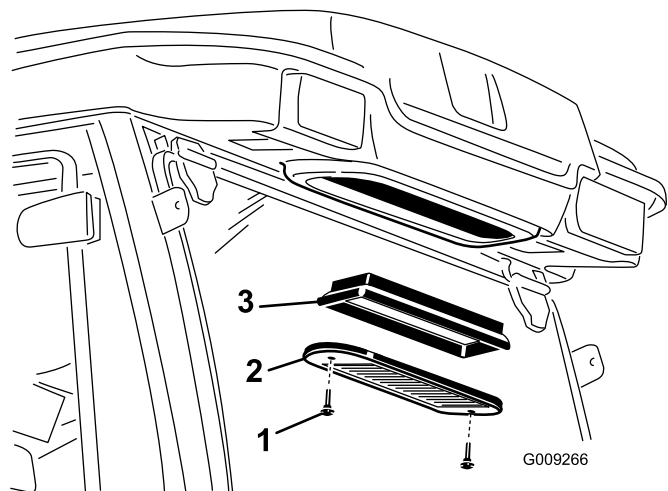
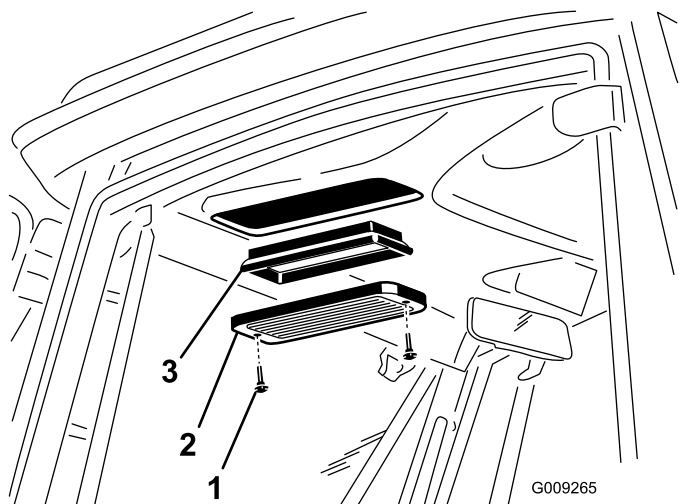
1. Tappeplugg for girkasse
 2. Filter
 3. Tappeplugg for hydraulisk beholder
4. Rengjør rundt det hydrauliske oljefilteret, og fjern filteret (Figur 54).
 5. Sett inn et nytt oljefilter umiddelbart.
 6. Sett inn tappepluggene for den hydrauliske beholderen og girkassen.
 7. Fyll beholderen til korrekt nivå (17 liter). Se Kontrollere den hydrauliske oljen.
 8. Start motoren og se etter oljелеkkasjer. La motoren gå i ca. fem minutter, og slå den deretter av.
 9. Etter to minutter kan du kontrollere det hydrauliske oljenivået. Se Kontrollere den hydrauliske oljen.

Vedlikehold av førerhus

Rengjøre luftfiltrene i førerhuset

Serviceintervall: Hver 250. driftstime (Skift dem ut hvis de har rifter eller er svært skitne.)

1. Fjern vingeskruene og ristene over luftfiltrene i og bak førerhuset (Figur 55).



Figur 55

- | | |
|---------------|---------------|
| 1. Vingeskrue | 3. Luftfilter |
| 2. Rist | |

2. Rengjør filtrene ved å blåse ren, oljefri, komprimert luft gjennom dem.

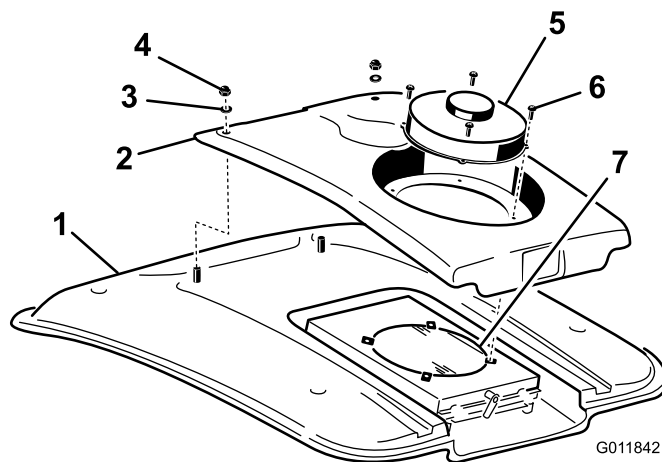
Viktig: Filtre med hull, rifter eller andre skader må skiftes ut.

3. Monter filtrene og risten, og fest dem med vingeskruene.

Rengjøre klimaanleggsspolen

Serviceintervall: Hver 250. driftstime (Rengjør oftere under ekstremt skitne eller støvete arbeidsforhold)

1. Stopp motoren og ta ut nøkkelen.
2. Fjern de fire skruene som fester viften og kondensatordekslet til viftemonteringen (Figur 56).
3. Løft viften forsiktig ut av kondensatordekslet.



Figur 56

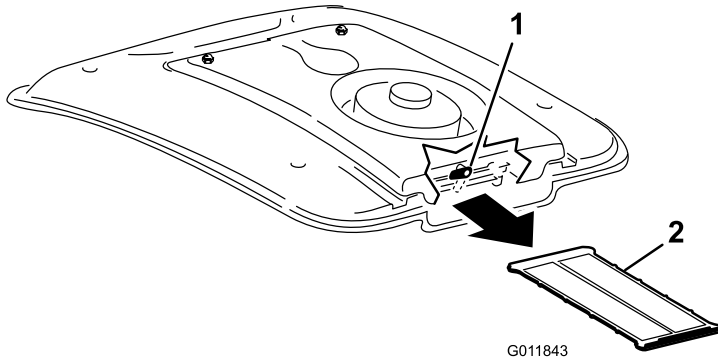
- | | |
|----------------------|----------------------------|
| 1. Førerhustak | 5. Vifte |
| 2. Kondensatordeksel | 6. Skrue |
| 3. Skive | 7. Klimaanleggskondensator |
| 4. Mutter | |

4. Fjern de to mutterne og skivene som fester forsiden av kondensatordekslet til førerhustaket (Figur 56).
5. Løsne viftewirekonnektorene som sitter mellom dekslet og taket.
6. Fjern viften og dekslet.
7. Fjern og rengjør skjermen for klimaanleggskondensatoren. Se Rengjøre skjermen på klimaanleggskondensatoren.
8. Rengjør klimaanleggskondensatoren grundig med trykkluft (Figur 56).
9. Skift ut skjermen på klimaanleggskondensatoren.
10. Sett på plass igjen kondensatordekslet og viften. Påse at viftewirene er festet før kondensatordekslet festes.

Rengjøre skjermen på klimaanleggskondensatoren

Serviceintervall: Hver 50. driftstime (Rengjør oftere under ekstremt skitne eller støvete arbeidsforhold)

1. Stopp motoren og ta ut nøkkelen.
2. På baksiden av viftemonteringen, roter låsen til siden (Figur 57).



Figur 57

1. Lås
2. Klimaanleggsskjerm

-
3. Før klimaanleggsskjermen ut fra under klimaanleggsspolen (Figur 57).
 4. Rengjør skjermen grundig med trykkluft (Figur 57).
 5. Før skjermen inn i kanalene under klimaanleggsspolen og roter låsen nedover.

Rengjøring

Rengjøre førerhuset

Viktig: Ikke bruk høytrykksspyler til å rengjøre døren og takforseglingene til førerhuset. Høytrykksvask kan ødelegge forseglingene og forårsake lekkasje. Bruk hageslangetrykk.

Avhendig av avfall

Motorolje, batterier, hydraulisk olje og motorkjølemiddel er forurensende for miljøet. Avhend disse i henhold til nasjonale eller lokale regelverk.

Lagring

Motor

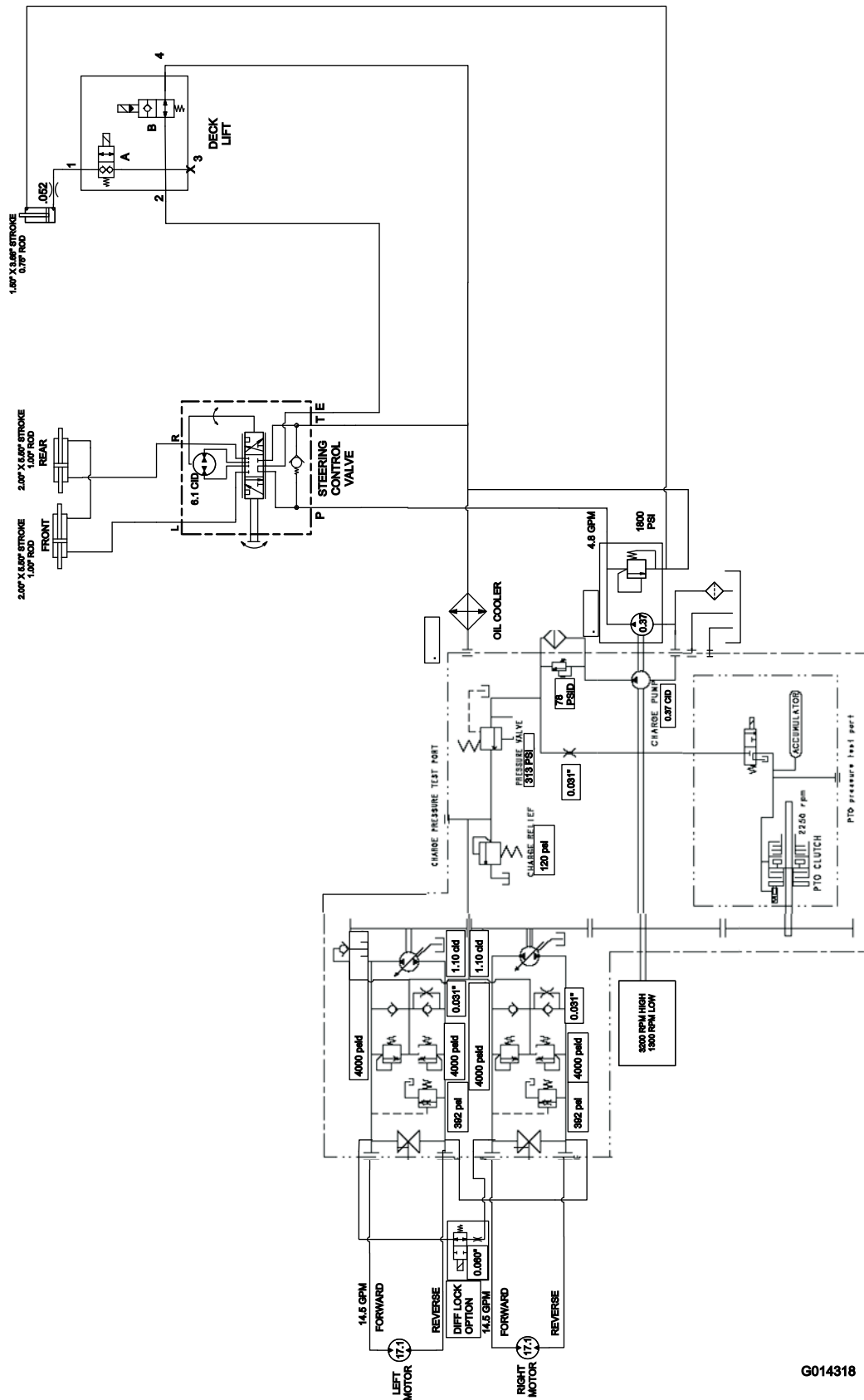
1. Tøm motoroljen fra bunnpannen, og sett tappepluggen på plass.
2. Ta ut og kast oljefilteret. Sett inn et nytt filter.
3. Fyll motoren med 3,8 l liter anbefalt motorolje. Se Skifte motorolje.
4. Start motoren, og kjør den på tomgang i omtrent to minutter.
5. Tøm drivstofftanken, drivstoffslangene, pumpen, filteret og utskilleren fullstendig for alt drivstoff. Spyl drivstofftanken med rent, ferskt dieseldrivstoff, og kople sammen alle drivstoffslangene.
6. Rengjør og overhal luftrenseren grundig.
7. Forsegl inntaket til luftrenseren og eksosåpningen med værbestandig maskeringsbånd.
8. Kontroller at oljelokket og tanklokket er godt skrudd til.

Maskin

1. Rengjør maskinen, tilbehøret og motoren grundig, og vær spesielt oppmerksom på disse områdene:
 - Radiator og radiatorskjerm
 - Under tilbehøret
 - Under tilbehørdekslene
 - Kraftuttaksaksel
 - Alle smørepunkt og omdreiningpunkt
 - Fjern kontrollpanelet og rengjør inni kontrollboksen
 - Under seteplaten og oppå drivverket
2. Kontroller og juster trykket i for- og bakhjulene. Se Kontrollere trykket i dekkene.
3. Ta av, slip og balanser klippeknivene. Monter knivene og trekk dem til med et moment på 115–149 Nm.
4. Kontroller alle festene. Stram dem om nødvendig.
5. Smør alle smørenipler og omdreiningpunkt, og drivverkets omløpspinne. Tørk opp overflødig smøremiddel.
6. Bruk litt sandpapir på og mal malte områder som har fått riper eller rust. Reparer alle hakk i metallet.
7. Overhal batteriet og kablene:
 - A. Ta batteriklemmene av batteripolene.

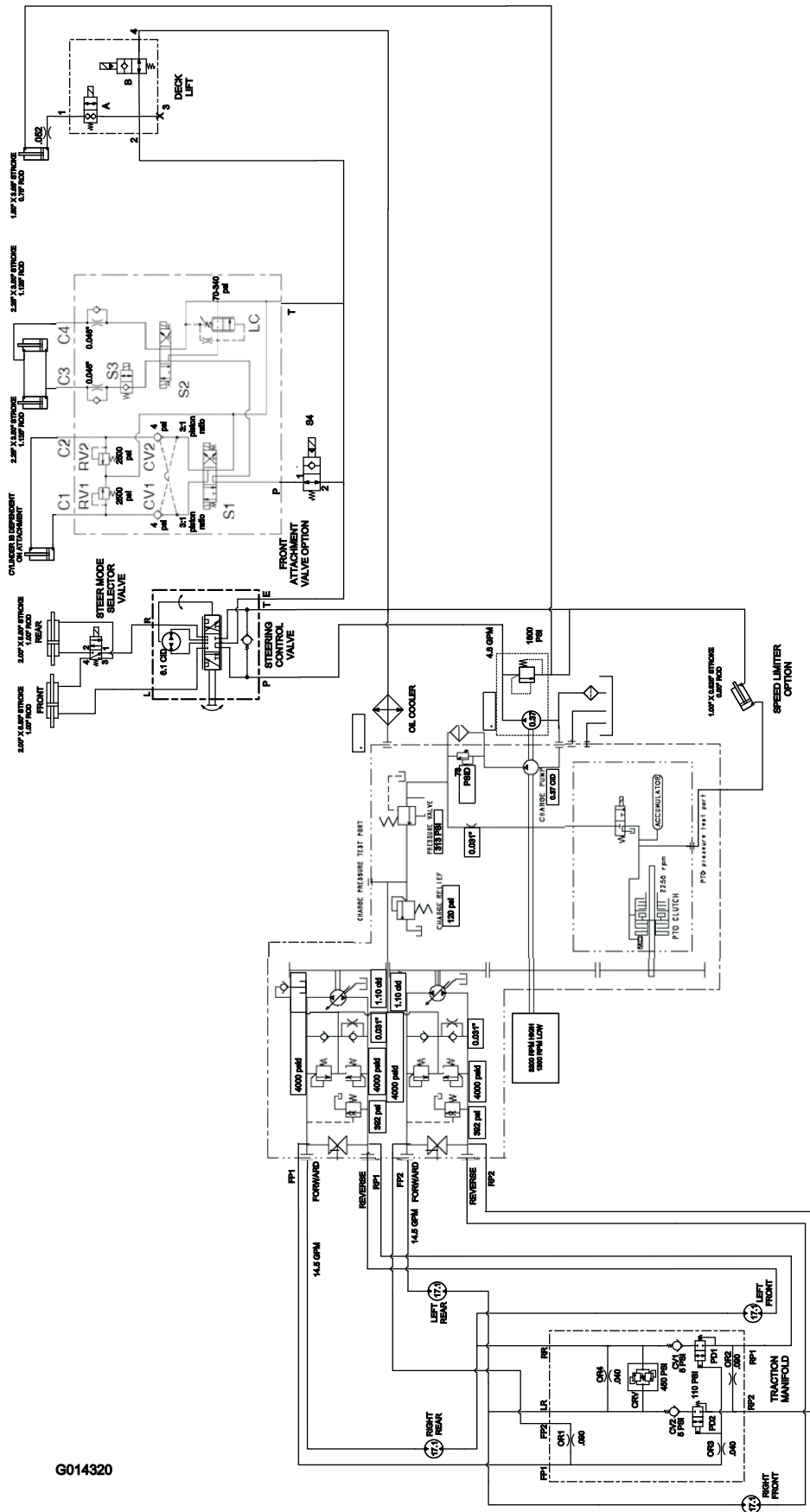
- B. Rengjør batteriet, klemmene og polene med en stålbørste og en oppløsning av natron.
- C. Smør batteripolene og kabelklemmene med Grafo 112X (Toro-delenummer 505-47) eller vaselin for å forhindre korrosjon.
- D. Lad batteriet sakte opp i 24 timer hver 60. dag for å forhindre blyulfatering av batteriet.

Skjemaer



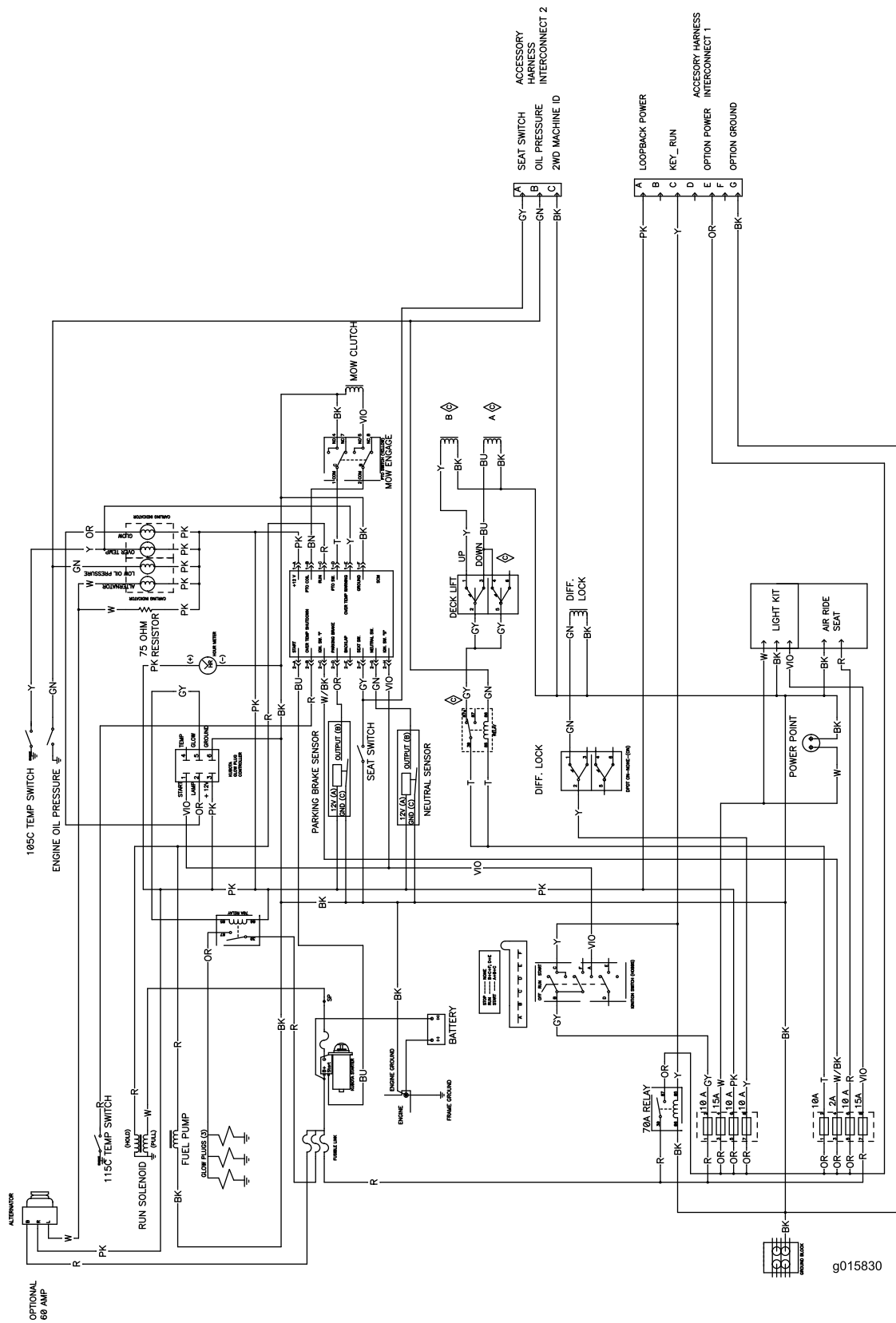
G014318

Hydraulikkjema for modell 30534, 30535 og 30536 (Rev. A)

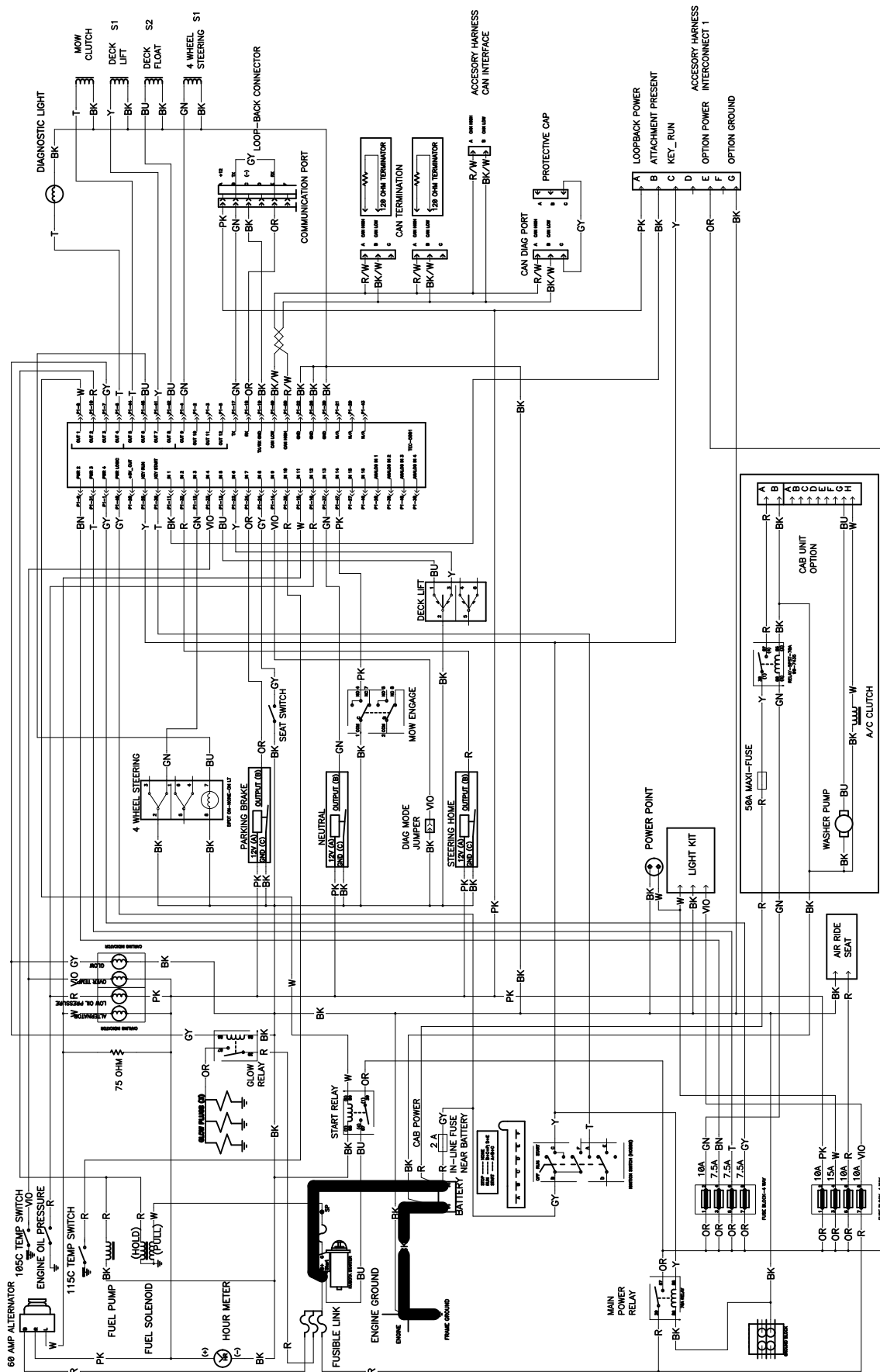


G014320

Hydraulikkjema for modell 30537, 30538, 30539, 30540, 30541 og 30542 (Rev. A)

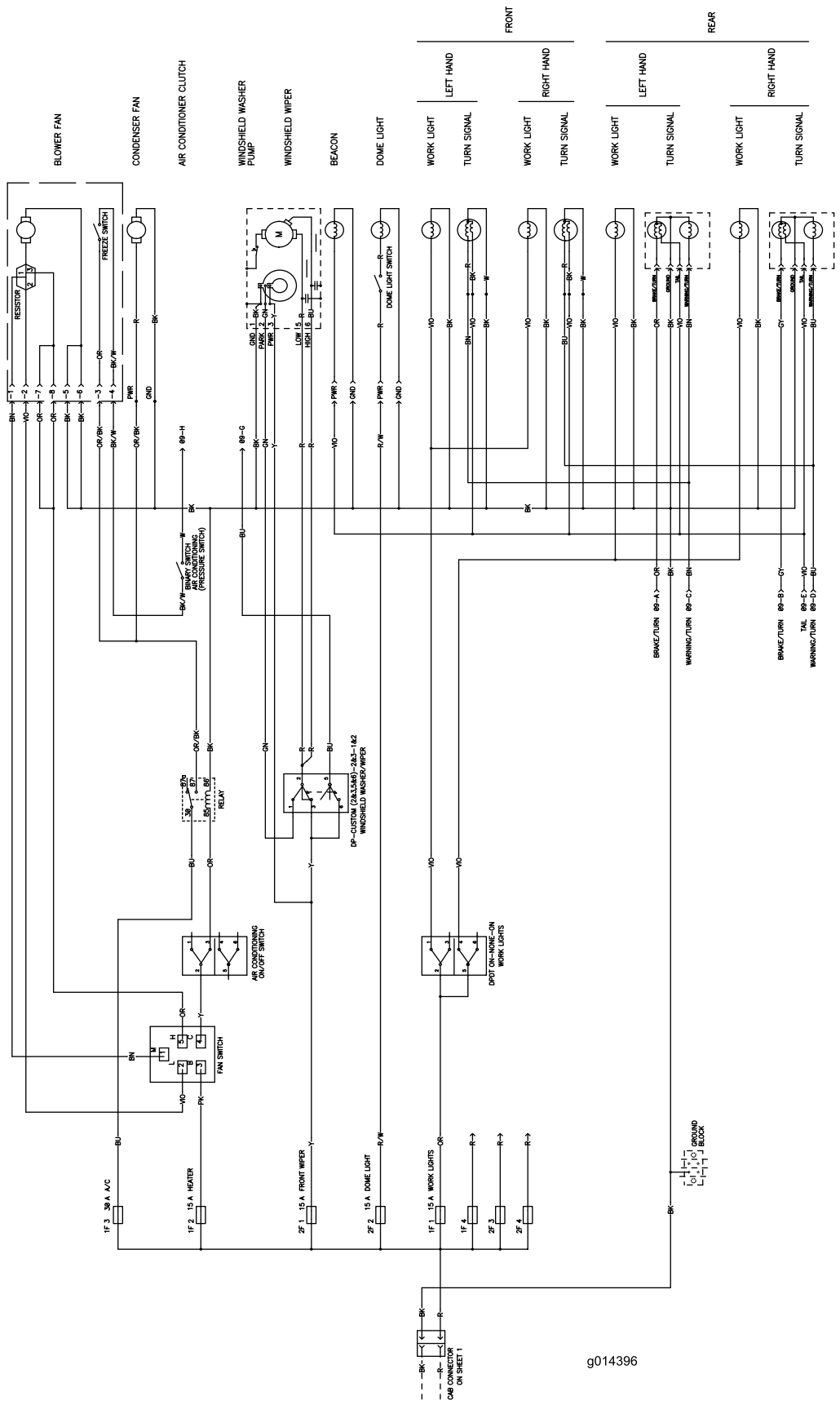


Elektronikkskjema for modell 30534, 30535 og 30536 (Rev. C)



G014321

Elektronikkskjema for modell 30537, 30538, 30539, 30540, 30541 og 30542 (Rev. A)



g014396

Elektronikkskjema for førerhus (Rev. 1)



Toros totaldekningsgaranti

Begrenset garanti

Betingelser og inkluderte produkter

Toro® Company og datterselskapet Toro Warranty Company, i henhold til en avtale mellom dem, garanterer i fellesskap at ditt kommersielle Toro-produkt ("produktet") er uten feil i materialer eller håndverk i to år eller 1500 driftstimer*, avhengig av hva som inntreffer først. Denne garantien gjelder alle produkter, med unntak av luftemaskiner (se separate garantierklæringer for disse produktene). Der det finnes berettigede forhold, vil vi reparere produktet uten ekstra kostnad for deg, inkludert diagnostikkutstyr, arbeid, deler og transport. Denne garantien tar effekt på den dato som produktet leveres til kunden.

* Produkt utstyrt med timeteller.

Instruksjoner for å innhente garantitjenester

Du er ansvarlig for å underrette distributøren eller den autoriserte forhandleren av kommersielle produkter om hvem du kjøpte produktet av, straks du tror at det foreligger et berettiget forhold. Hvis du trenger hjelp med å finne en distributør eller autorisert forhandler av kommersielle produkter, eller hvis du har spørsmål ang. dine garantirettigheter eller ansvar, kan du kontakte:

Serviceavdeling for kommersielle produkter
Toro Warranty Company
8111 Lyndale Avenue South
Bloomington, MN 55420-1196, USA
E-post: commercial.warranty@toro.com

Eierens ansvar

Som eier av produktet, er du ansvarlig for nødvendig vedlikehold og justeringer som beskrives i brukerhåndboken. Hvis du ikke utfører nødvendig vedlikehold og justeringer, kan dette føre til at garantien blir ugyldig.

Elementer og betingelser som ikke inkluderes

Ikke all produktsvikt eller feilfunksjon som finner sted i løpet av garantiperioden er et resultat av defekter i materialene eller håndverket. Denne garantien dekker ikke følgende:

- Produktsvikt som er et resultat av at man ikke har brukt originale Toro-deler ved utskiftninger, eller fra montering og bruk av tilleggsutstyr eller endret tilbehør som ikke kommer fra Toro. En separat garanti kan gis av produsenten for disse artiklene.
- Produktsvikt som er et resultat av at man ikke har utført anbefalt vedlikehold og/eller justeringer. Hvis du ikke vedlikeholder Toro-produktet i henhold til anbefalt vedlikehold som oppgitt i *brukerhåndboken*, kan dette føre til at garantikrav blir avslått.
- Produktsvikt som er et resultat av at man har brukt produktet på en grov, uaktsom eller uforsiktig måte.
- Deler som anses som forbruksdeler, bortsett fra om de er defekte. Eksempler på deler som anses som forbruksdeler, eller som brukes opp, under normal drift av produktet, er, men er ikke begrenset til, bremseklosser og bremsebelegg, clutchbelegg, kniver, spoler, motstål, piper, tennplugg, styrehjul, dekk, filtre, remmer og enkelte sprøytetdelar som diafragma, munnstykker og kontrollventiler osv.
- Feil som er et resultat av utenforliggende krefter. Elementer som anses å være utenforliggende krefter inkluderer, men er ikke begrenset til, vær, lagringsprosedyrer, bruk av kjølemidler som ikke er godkjent, smøremidler, tilsetningsmidler, gjødningsmiddel, vann eller kjemikalier osv.

Andre land enn USA og Canada

Kunder som har kjøpt Toro-produkter som er eksportert fra USA eller Canada bør ta kontakt med sin Toro-distributør (forhandler) for å få garantipoliser for ditt land, provins eller stat. Hvis du av en eller annen grunn er misfornøyd med distributøren eller har vanskeligheter med å skaffe deg informasjon om garantien, kan du ta kontakt med importøren av Toro-produktene. Hvis alt annet er resultatløst, kan du ta kontakt med Toro Warranty company.

- Normal støy, vibrasjon, slitasje og forringelse.
- "Vanlig slitasje" inkluderer, men er ikke begrenset til, skade på seter pga. slitasje eller slipevirkning, slitte, lakkerte overflater, oppskrapte merker eller vinduer osv.

Deler

Deler som skal skiftes ut som en del av nødvendig vedlikehold, er garantert for perioden opptil tidspunktet for utskiftningen av delen. Deler som skiftes ut under garantien, dekkes i gyldighetsperioden for garantien til originalproduktet og blir Toros eiendom. Toro vil ta den siste avgjørelsen om å reparere eventuelle eksisterende deler eller montere eller erstatte den. Toro kan bruke fabrikkreparerte deler for garantireparasjoner.

Merknad vedrørende garanti på dypsyklusbatteri:

Dypsyklusbatterier har et begrenset antall kilowattimer de kan levere i løpet av levetiden. Bruks-, lade- og vedlikeholdsteknikker kan forlenge eller forkorte den totale levetiden til batteriet. Etter hvert som batteriene i dette produktet brukes, vil mengden med faktisk arbeid mellom ladeintervallene minke sakte, men sikkert til batteriet er helt brukt opp. Skifte ut oppbrukte batterier, på grunn av normalt forbruk, er produsentens ansvar. Batteriene må kanskje skiftes ut i løpet av den ordinære produktgaranti-perioden for eierens regning.

Vedlikehold foretas for eiers regning

Trimming av motor, smøring, rengjøring og polering, utskifting av elementer og filtre som ikke dekkes av garantien, kjølevæske og utføring av anbefalt vedlikehold er noen av de normale tjenestene som Toro-produkter forutsetter som må foretas for eiers regning.

Generelle betingelser

Reparasjon av en autorisert Toro-distributør eller -forhandler, er ditt eneste rettsmiddel under denne garantien.

Verken Toro Company eller Toro Warranty Company er ansvarlig for indirekte, tilfeldig eller betingede skader i forbindelse med bruken av Toro-produkter som dekkes av denne garantien, inkludert eventuelle kostnader eller utgifter med å erstatte utstyr eller tjenester i løpet av rimelige perioder med feilfunksjon eller uten bruk i påvente av fullføring av reparasjoner under denne garantien. Bortsett fra utslippsgarantien som det vises til nedenfor, hvis den gjelder, er det ingen andre uttrykkelige garantier.

Alle impliserte garantier om salgbarhet og egnethet til bruk er begrenset til varigheten av denne uttrykkelige garantien. Noen stater tillater ikke utelatelse av tilfeldige eller betingede skader eller begrensninger på hvor lenge en implisert garanti varer, så ovenfor nevnte utelatelse og begrensninger gjelder kanskje ikke for deg.

Denne garantien gir deg spesielle rettigheter i henhold til loven, og du kan kanskje også ha andre rettigheter som varierer fra stat til stat.

Merknad ang. motorgaranti:

Systemet for utslippskontroll på ditt produkt dekkes kanskje også av en separat garanti som overholder kravene som ble etablert av det amerikanske Environmental Protection Agency (EPA) og/eller California Air Resources Board (CARB). Timebegrensningene som fastsettes ovenfor, gjelder ikke for garantien for systemer for utslippskontroll. Se erklæringen om garantien for motorutslippskontroll som finnes i *brukerhåndboken* eller i motorprodusentens dokumentasjon for nærmere informasjon.