



Count on it.

Manual del operador

**Máquina multiuso 4WD
Groundsmaster 360®**

Nº de modelo 31222—Nº de serie 312000001 y superiores

Nº de modelo 31223—Nº de serie 312000001 y superiores

Este producto cumple toda las directivas europeas aplicables; si desea más detalles, consulte la Declaración de Conformidad (Declaration of Conformity - DOC) de cada producto.

ADVERTENCIA

CALIFORNIA

Advertencia de la Propuesta 65

Es sabido por el Estado de California que los gases de escape de los motores diesel y algunos de sus componentes causan cáncer, defectos congénitos y otros peligros para la reproducción.

Puesto que en algunas zonas existen normas locales, estatales o federales que requieren el uso de un parachispas en el motor de esta máquina, está disponible un parachispas como opción. Si usted desea adquirir un parachispas, póngase en contacto con su Distribuidor Autorizado Toro.

Los parachispas Toro genuinos están homologados por el USDA Forestry Service (Servicio Forestal del Departamento de Agricultura de EE.UU.).

Importante: El uso o la operación del motor en cualquier terreno forestal, de monte o cubierto de hierba con el motor obstruido o sin silenciador con parachispas mantenido en buenas condiciones de funcionamiento, equipado y mantenido para la prevención de incendios, constituye una infracción de la legislación de California (California Public Resource Code Section 4442). Otros estados o zonas federales pueden tener una legislación similar.

Introducción

Esta máquina es una máquina multiuso con conductor, diseñada para ser usada por operadores profesionales contratados en aplicaciones comerciales. Está diseñada principalmente para el cuidado de césped bien mantenido en parques, campos deportivos y zonas verdes comerciales. No está diseñada para cortar maleza, segar cunetas o medianas de carreteras o utilizarla en aplicaciones agrícolas.

Lea este manual detenidamente para aprender a utilizar y mantener correctamente su producto, y para evitar lesiones y daños al producto. Usted es responsable de utilizar el producto de forma correcta y segura.

Puede ponerse en contacto directamente con Toro en www.Toro.com si desea información sobre productos

y accesorios, o si necesita localizar un distribuidor o registrar su producto.

Cuando necesite asistencia técnica, piezas genuinas Toro o información adicional, póngase en contacto con un Servicio Técnico Autorizado o con Asistencia al Cliente Toro, y tenga a mano los números de modelo y serie de su producto. Figura 1 identifica la ubicación de los números de modelo y serie en el producto. Escriba los números en el espacio provisto.

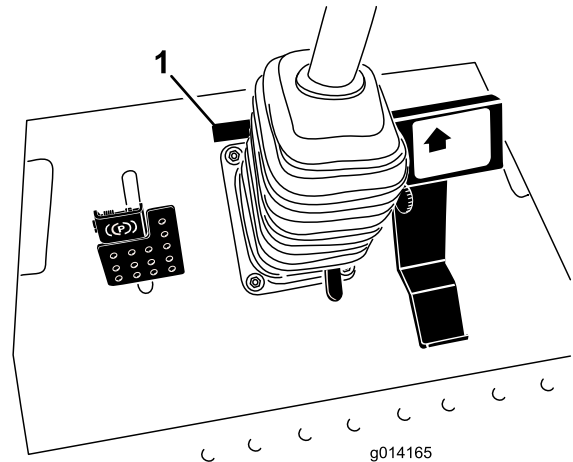


Figura 1

1. Ubicación de los números de modelo y de serie

Nº de modelo _____
Nº de serie _____

Este manual identifica peligros potenciales y contiene mensajes de seguridad identificados con el símbolo de alerta de seguridad (Figura 2), que señala un peligro que puede causar lesiones graves o la muerte si no se observan las precauciones recomendadas.



Figura 2

1. Símbolo de alerta de seguridad

Este manual también utiliza 2 palabras para resaltar información. **Importante** llama la atención sobre información mecánica especial, y **Nota** resalta información general que merece una atención especial.

Contenido

Introducción	2	Lista de comprobación – mantenimiento diario.....	38
Seguridad	4	Procedimientos previos al mantenimiento.....	39
Prácticas de operación segura.....	4	Uso de la varilla de soporte del capó	39
Seguridad para cortacéspedes Toro con conductor.....	6	Lubricación	40
Nivel de potencia sonora	7	Engrasado de cojinetes y casquillos	40
Nivel de presión sonora	7	Mantenimiento del motor	43
Nivel de presión sonora	7	Mantenimiento del limpiador de aire	43
Nivel de vibración	7	Verificación del nivel de aceite del motor	43
Pegatinas de seguridad e instrucciones.....	8	Cambio del aceite de motor y el filtro.....	44
Montaje	15	Ajuste del acelerador.....	44
1 Instalación del árbol de transmisión en una carcasa de corte opcional o un QAS.....	16	Mantenimiento del sistema de combustible	45
2 Fijaciones de montaje de la carcasa de corte opcional	17	Mantenimiento del separador de agua	45
3 Ajuste del ROPS.....	17	Purga del sistema de combustible.....	46
4 Comprobación de la presión de los neumáticos.....	17	Purga de aire de los inyectores de combustible.....	46
5 Verificación del nivel de los fluidos	17	Limpieza del depósito de combustible.....	46
El producto.....	18	Tubos de combustible y conexiones	47
Controles	18	Mantenimiento del sistema eléctrico.....	47
Especificaciones.....	21	Comprobación de los fusibles	47
Accesorios.....	21	Mantenimiento de la batería	48
Operación	22	Cómo almacenar la batería	48
Cómo añadir combustible.....	22	Mantenimiento del sistema de transmisión	49
Cómo llenar el depósito de combustible	23	Comprobación de la presión de los neumáticos	49
Uso del sistema de protección anti-vuelco (ROPS)	23	Corrección de la alineación de la dirección	49
Primero la seguridad.....	24	Mantenimiento del sistema de refrigeración.....	50
Arranque y parada del motor.....	25	Comprobación del sistema de refrigeración	50
Conducción de la máquina.....	26	Limpieza del radiador	50
Selector de la dirección (tracción a 4 ruedas solamente).....	26	Mantenimiento de los frenos.....	51
Parada de la máquina	27	Ajuste de los frenos de servicio	51
Uso de la carcasa de corte o del accesorio(Opcional)	27	Ajuste del freno de estacionamiento	52
Ajuste de la altura de corte	28	Mantenimiento de las correas.....	52
El sistema de interruptores de seguridad.....	28	Comprobación de la correa del alternador	52
El indicador diagnóstico	29	Mantenimiento del sistema de control	53
Pantalla diagnóstica ACE.....	30	Ajuste del punto muerto de la transmisión de tracción	53
Comprobación de los interruptores de seguridad	30	Ajuste de la velocidad máxima de transporte.....	53
Colocación del asiento estándar	32	Ajuste de la palanca del limitador de velocidad.....	54
Colocación del asiento de lujo	33	Mantenimiento del sistema hidráulico	55
Para elevar/bajar el asiento	34	Comprobación del sistema hidráulico.....	55
Empujar la máquina a mano.....	34	Cambio del aceite hidráulico y el filtro de aceite hidráulico.....	55
Cómo cargar la máquina	35	Mantenimiento de la cabina	56
Transporte de las máquinas.....	36	Limpieza de los filtros de aire de la cabina.....	56
Mantenimiento.....	37	Limpieza del serpentín del aire acondicionado	57
Calendario recomendado de mantenimiento.....	37		

Limpieza del filtro del condensador del aire acondicionado.....	57
Limpieza	58
Limpieza de la cabina.....	58
Eliminación de residuos.....	58
Almacenamiento	58
Motor.....	58
Máquina	58
Esquemas.....	60

Seguridad

Esta máquina cumple o supera la norma CEN EN 836:1997 y las especificaciones ANSI B71.4-2004 vigentes en el momento de la fabricación, si está instalada la carcasa de corte opcional.

El uso o mantenimiento indebido por parte del operador o el propietario puede causar lesiones. Para reducir el riesgo potencial de lesiones, cumpla estas instrucciones de seguridad y preste siempre atención al símbolo de alerta, que significa **Precaución, Advertencia o Peligro** – instrucción relativa a la seguridad personal. El incumplimiento de estas instrucciones puede dar lugar a lesiones corporales e incluso la muerte.

Prácticas de operación segura

Las siguientes instrucciones proceden de las normas CEN EN 836:1997 y ANSI B71.4-2004.

Este producto es capaz de amputar manos y pies y de lanzar objetos al aire. Siga siempre todas las instrucciones de seguridad con el fin de evitar lesiones corporales graves e incluso la muerte.

Formación

- Lea detenidamente el *Manual del operador* y otros materiales de formación. Familiarícese con los controles, las señales de seguridad y con el uso correcto del equipo.
- No permita nunca que niños o personas no familiarizadas con estas instrucciones utilicen este equipo. Es posible que existan normativas locales que restrinjan la edad del operador.
- No utilice nunca la máquina si hay personas, especialmente niños, o animales cerca.
- Tenga en cuenta que el operador o el usuario es responsable de cualquier accidente o peligro que afecte a otras personas o a su propiedad.
- No transporte pasajeros.
- Todos los conductores deben solicitar y obtener instrucciones prácticas por parte de un profesional. Dichas instrucciones deben enfatizar:
 - la necesidad de extremar el cuidado y la concentración cuando se trabaja con máquinas con conductor;
 - no se puede recuperar el control de una máquina con conductor que se desliza por una pendiente mediante el uso de los frenos. Las causas principales de la pérdida de control son:

- ◇ insuficiente agarre de las ruedas, especialmente sobre hierba mojada;
- ◇ se conduce demasiado rápido;
- ◇ no se frena correctamente;
- ◇ el tipo de máquina no es adecuado para el tipo de tarea al que se la destina;
- ◇ desconocimiento del efecto que tiene el estado del terreno, especialmente las pendientes;
- ◇ distribución incorrecta de la carga.

Preparación

- Mientras use la máquina, lleve pantalón largo y calzado fuerte. No haga funcionar el equipo estando descalzo, o llevando sandalias.
- Inspeccione cuidadosamente el área donde se va a utilizar el cortacésped y retire todos los objetos que puedan ser arrojados por la máquina.
- **Advertencia** – el combustible es altamente inflamable.
 - Utilice recipientes especialmente diseñados para su almacenamiento.
 - Rellene el depósito al aire libre únicamente, y no fume mientras rellena el depósito.
 - Añada el combustible antes de arrancar el motor. No retire nunca el tapón del depósito de combustible ni añada combustible si el motor está en funcionamiento o si el motor está caliente.
 - Si se derrama combustible, no intente arrancar el motor; retire la máquina de la zona del derrame y evite crear fuentes de ignición hasta que los vapores del combustible se hayan disipado.
 - Vuelva a colocar firmemente todos los tapones de los depósitos y de los recipientes.
- Sustituya los silenciadores defectuosos.
- Si está instalada una carcasa de corte en la máquina, antes de usarla, realice siempre una inspección visual para asegurarse de que las cuchillas, los pernos de las cuchillas y el conjunto de corte no están desgastados o dañados. Sustituya las cuchillas y los pernos gastados o dañados en conjuntos completos para no desequilibrar la máquina.

Operación

- Esté alerta, vaya más despacio y extreme las precauciones en los giros. Mire detrás y al lado antes de cambiar de dirección.
- No haga funcionar el motor en recintos cerrados donde se pueden acumular vapores peligrosos de monóxido de carbono.

- Utilice la máquina solamente con luz natural o con una buena iluminación artificial.
- Antes de arrancar el motor, desengrane todos los embragues de accionamiento de la cuchilla, y coloque la palanca en punto muerto.
- Recuerde que no existe una pendiente "segura". La conducción en pendientes cubiertas de hierba requiere un cuidado especial. Para evitar que la máquina vuelque:
 - no pare o arranque de repente en una cuesta;
 - en las pendientes y durante los giros cerrados, se debe mantener una marcha baja;
 - manténgase alerta por si existen protuberancias o agujeros en el terreno u otros peligros ocultos;
- Tenga cuidado con el tráfico cuando cruce o esté en las proximidades de una carretera.
- Cuando utilice algún accesorio, no dirija nunca la descarga de material hacia otras personas, ni permita que nadie se acerque a la máquina mientras está en funcionamiento.
- Nunca opere la máquina con protectores dañados o sin que estén colocados los dispositivos de seguridad.
- No cambie los ajustes del regulador del motor ni haga funcionar el motor a una velocidad excesiva. El funcionamiento del motor a una velocidad excesiva puede aumentar el riesgo de lesiones corporales.
- Antes de abandonar la posición del operador:
 - desengrane la toma de fuerza y baje los accesorios;
 - ponga el freno de estacionamiento;
 - pare el motor y retire la llave.
- Desengrane la transmisión de los accesorios, pare el motor y retire la llave de contacto:
 - antes de inspeccionar, limpiar o trabajar en la máquina;
 - después de golpear un objeto extraño. Inspeccione la máquina y repare cualquier daño antes de volver a arrancar y operar el equipo;
 - si el cortacésped comienza a vibrar de manera anormal (comprobar inmediatamente).
- No utilice la máquina bajo la influencia de alcohol o drogas.
- Los rayos pueden causar graves lesiones o incluso la muerte. Si se ven relámpagos o rayos o se oyen truenos en la zona, no utilice la máquina; busque un lugar donde resguardarse.

- Cuando transporte la máquina o no vaya a utilizarla, desconecte la transmisión a los accesorios.
- Pare el motor y desconecte la transmisión a los accesorios antes de repostar combustible.

Mantenimiento y almacenamiento

- Mantenga apretados todos los tornillos, pernos y tuercas para asegurar que la máquina esté en perfectas condiciones de funcionamiento.
- No almacene nunca el equipo con combustible en el depósito dentro de un edificio donde los vapores puedan llegar a una llama desnuda o una chispa.
- Espere a que se enfríe el motor antes de guardar el cortacésped en un recinto cerrado.
- Para reducir el riesgo de incendio, mantenga el motor, el silenciador, el compartimento de la batería y el área del depósito de combustible libre de hierba, hojas y exceso de grasa.
- Para su seguridad, sustituya las piezas desgastadas o dañadas.
- Si es necesario drenar el depósito de combustible, debe hacerse al aire libre.
- Si hay una carcasa de corte instalada en la máquina, tenga cuidado porque girar manualmente una cuchilla puede hacer que giren otras cuchillas.
- Cuando vaya a aparcar la máquina, almacenarla o dejarla desatendida, baje el accesorio.

Seguridad para cortacéspedes Toro con conductor

La siguiente lista contiene información específica para productos Toro u otra información sobre seguridad que usted debe saber que no está incluida en la norma CEN.

- Los gases de escape del motor contienen monóxido de carbono, que es un veneno inodoro que puede matarle. No haga funcionar el motor dentro de un edificio o en un recinto cerrado.
- Cuando el motor esté en marcha, mantenga las manos, los pies, el pelo y la ropa suelta alejados de la zona de descarga de los accesorios, los bajos del cortacésped y las piezas en movimiento.
- No toque ningún equipo o pieza que pueda estar caliente debido a la operación. Deje que se enfríe antes de realizar cualquier operación de mantenimiento, ajuste o revisión.
- El ácido de la batería es venenoso y puede causar quemaduras. Evite el contacto con los ojos, la piel y la ropa. Protéjase la cara, los ojos y la ropa cuando trabaje con una batería.

- Esta máquina no está diseñada ni equipada para su uso en la vía pública, y es un "vehículo lento". Si usted tiene que atravesar o recorrer una vía pública, debe conocer y respetar la normativa local sobre, por ejemplo, la obligatoriedad de llevar luces, señales de vehículo lento, y reflectores.

- Los gases de la batería pueden explotar. Mantenga alejados de la batería cigarrillos, chispas y llamas.
- Utilice solamente piezas de repuesto genuinas Toro para asegurar que se mantengan los niveles de calidad originales.
- Utilice solamente accesorios homologados por Toro. La garantía puede quedar anulada si se utilizan accesorios no autorizados.

Operación en pendientes

- No utilice el aireador cerca de terraplenes, zanjas, taludes empinados o agua. Si una rueda pasa por el borde de un terraplén o una zanja, puede causar un vuelco, que puede dar lugar a lesiones graves o la muerte.
- No utilizar en pendientes si la hierba está mojada. Las condiciones deslizantes reducen la tracción y pueden hacer que la máquina patine y que usted pierda el control.
- No haga cambios bruscos de velocidad o de dirección.
- Reduzca la velocidad y extreme las precauciones en cuestas o pendientes.
- Retire o señale cualquier obstáculo, como por ejemplo piedras, ramas de árboles, etc., de la zona de trabajo. La hierba alta puede ocultar obstáculos.
- Esté alerta a zanjas, hoyos, rocas, ondulaciones y pendientes que cambian el ángulo de operación, puesto que el terreno irregular podría volcar la máquina.
- Evite arrancar repentinamente al conducir cuesta arriba, porque la máquina podría volcar hacia atrás.
- Evite siempre arrancar o parar repentinamente en una cuesta o pendiente. Si las ruedas pierden tracción, desengrane el accesorio y baje la cuesta lentamente.
- Para mejorar la estabilidad, siga las instrucciones del fabricante en cuanto a pesos en las ruedas o contrapesos.
- Tenga mucho cuidado con todos los accesorios. Éstos pueden cambiar la estabilidad de la máquina y causar pérdidas de control.

Uso del sistema de protección anti-vuelco (ROPS)

- Mantenga la barra antivuelco en posición elevada y bloqueada y utilice el cinturón de seguridad cuando maneje la máquina.
- Asegúrese de que el cinturón de seguridad puede ser desabrochado rápidamente en caso de una emergencia.
- Sepa que no hay protección contra vuelcos cuando la barra antivuelco está bajada.
- Compruebe la zona de trabajo y no baje nunca el ROPS en zonas donde existan pendientes, taludes o agua.
- Baje la barra antivuelco únicamente cuando sea imprescindible. **No lleve el cinturón de seguridad con la barra antivuelco bajada.**
- Compruebe cuidadosamente que hay espacio suficiente antes de conducir por debajo de cualquier objeto en alto (por ejemplo, ramas, portales, cables eléctricos) y no entre en contacto con ellos.

Nivel de potencia sonora

Nota: Los datos contenidos en esta sección se refieren únicamente a unidades que llevan el logotipo CE.

Esta unidad tiene un nivel de potencia sonora garantizado de 101 dBA, que incluye un valor de incertidumbre (K) de 1 dBA.

El nivel de potencia sonora se determinó mediante los procedimientos descritos en ISO 11094.

Nivel de presión sonora

Modelo 31222

Nota: Los datos contenidos en esta sección se refieren únicamente a unidades que llevan el logotipo CE.

Estas unidades tienen un nivel de presión sonora en el oído del operador de 85 dBA, que incluye un valor de incertidumbre (K) de 1 dBA.

El nivel de presión sonora se determinó mediante los procedimientos descritos en EN 836.

Nivel de presión sonora

Modelo 31223

Nota: Los datos contenidos en esta sección se refieren únicamente a unidades que llevan el logotipo CE.

Estas unidades tienen un nivel de presión sonora en el oído del operador de 80 dBA, que incluye un valor de incertidumbre (K) de 1 dBA.

El nivel de presión sonora se determinó mediante los procedimientos descritos en EN 836.

Nivel de vibración

Nota: Los datos contenidos en esta sección se refieren únicamente a unidades que llevan el logotipo CE.

Mano – brazo

Nivel medido de vibración en la mano derecha = 0,39 m/s²

Nivel medido de vibración en la mano izquierda = 0,34 m/s²

Valor de incertidumbre (K) = 0,5 m/s²

Los valores medidos se determinaron mediante los procedimientos descritos en EN 836.

Cuerpo entero

Nivel medido de vibración = 0,41 m/s²

Valor de incertidumbre (K) = 0,5 m/s²

Pegatinas de seguridad e instrucciones



Las pegatinas de seguridad e instrucciones están a la vista del operador y están ubicadas cerca de cualquier zona de peligro potencial. Sustituya cualquier pegatina que esté dañada o que falte.



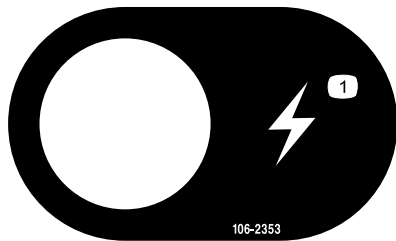
117-3276

- | | |
|---|--|
| 1. Refrigerante del motor bajo presión | 3. Advertencia – no toque la superficie caliente. |
| 2. Peligro de explosión – lea el <i>Manual del operador</i> . | 4. Advertencia – lea el <i>Manual del operador</i> . |



Marca del fabricante

- Indica que la cuchilla ha sido identificada como pieza del fabricante original de la máquina.



106-2353

- Enchufe eléctrico



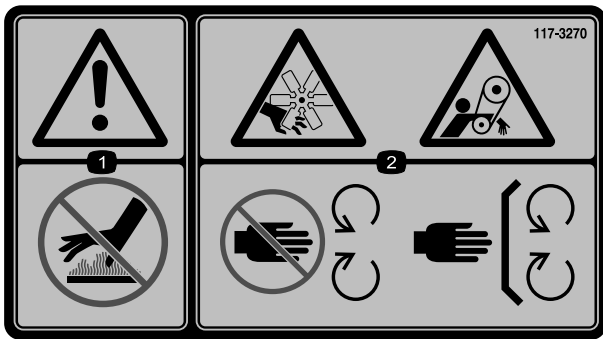
117-3272

- Advertencia – Lea el *Manual del operador*; el no utilizar el sistema de protección antivuelco (ROPS) puede causar lesiones en caso de un vuelco; lleve cinturón de seguridad cuando está colocado el ROPS; no lleve cinturón de seguridad cuando el ROPS está bajado.



117-4766

- Peligro de corte/desmembramiento; ventilador – no se acerque a las piezas en movimiento; mantenga colocados todos los protectores.



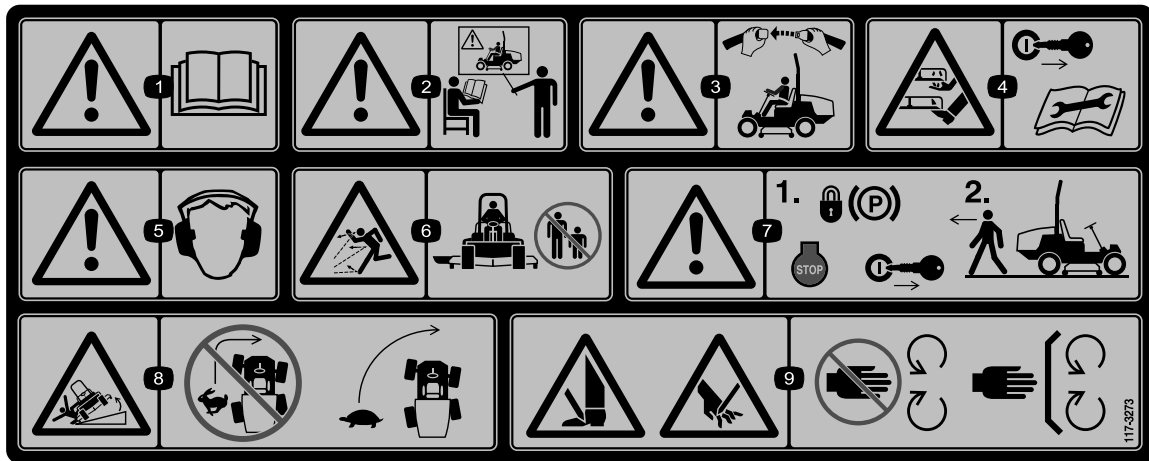
117-3270

1. Advertencia – no toque la superficie caliente.
2. Peligro de corte/desmembramiento, mano; peligro de enredamiento, correa – no se acerque a las piezas en movimiento; mantenga colocados todos los protectores.

CALIFORNIA SPARK ARRESTER WARNING

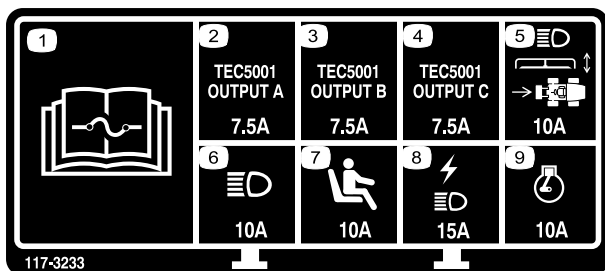
Operation of this equipment may create sparks that can start fires around dry vegetation. A spark arrester may be required. The operator should contact local fire agencies for laws or regulations relating to fire prevention requirements. 117-2718

117-2718



117-3273

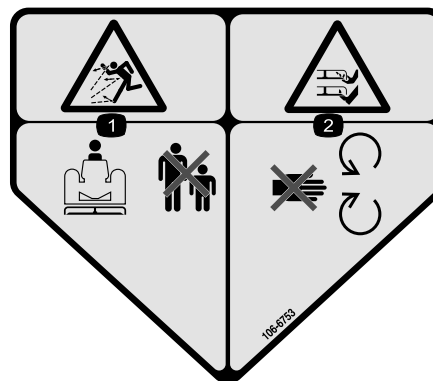
1. Advertencia – lea el *Manual del operador*.
2. Advertencia – no utilice esta máquina a menos que haya recibido formación en su manejo.
3. Advertencia – lleve puesto el cinturón de seguridad cuando esté sentado en el puesto del operador.
4. Peligro de corte/desmembramiento de manos y pies – retire la llave de contacto y lea las instrucciones antes de realizar cualquier tarea de ajuste o mantenimiento.
5. Advertencia – lleve protección auditiva.
6. Peligro de objetos arrojados – mantenga a otras personas a una distancia prudencial de la máquina.
7. Advertencia – bloquee el freno de estacionamiento, pare el motor y retire la llave antes de abandonar la máquina.
8. Peligro de vuelco – baje la unidad de corte al bajar una pendiente, disminuya la velocidad antes de girar; no gire a velocidad alta.
9. Peligro de corte de mano o pie – no se acerque a las piezas en movimiento; mantenga colocados todos los protectores.



117-3233

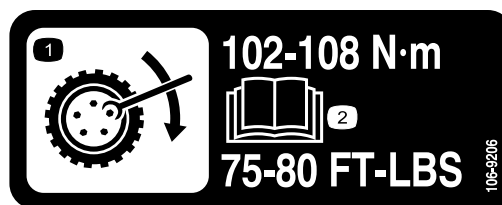
Modelos de tracción a 4 ruedas

1. Lea la información sobre fusibles en el *Manual del operador*.
2. Solenoide de la dirección a 4 ruedas – 7,5 amperios
3. Habilitar toma de fuerza, luz de la dirección a 4 ruedas, elevación de la carcasa, flotación de la carcasa – 7,5 amperios
4. Indicador de la bujía, solenoide de combustible, indicador diagnóstico, arranque – 7,5 amperios
5. Faros, actuador de la carcasa, toma de fuerza – 10 amperios
6. Faros – 15 amperios
7. Interruptor de presencia del operador – 10 amperios
8. Enchufe eléctrico, luces – 15 amperios
9. Motor – 10 amperios



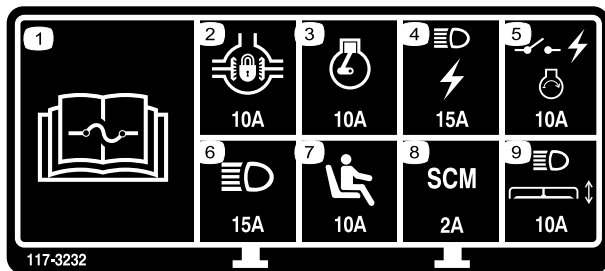
106-6753

1. Peligro de objetos arrojados – mantenga a otras personas a una distancia prudencial de la máquina.
2. Peligro de corte/desmembramiento de mano o pie por la cuchilla del cortacésped – no se acerque a las piezas en movimiento.



106-9206

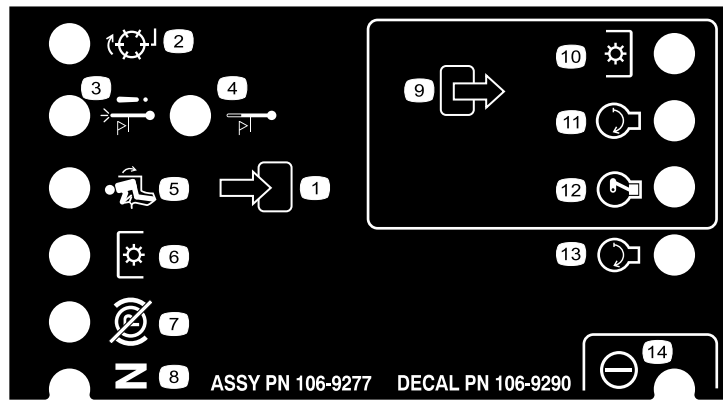
1. Especificaciones del par de apriete de las ruedas
2. Lea el *Manual del operador*.



117-3232

Modelos de tracción a 2 ruedas

1. Lea las instrucciones sobre fusibles en el *Manual del operador*.
2. Bloqueo del diferencial – 10 amperios
3. Motor – 10 amperios
4. Luces, enchufe eléctrico – 15 amperios
5. Interruptor de encendido del motor – 10 amperios
6. Faros – 15 amperios
7. Interruptor de presencia del operador – 10 amperios
8. Ordenador – 2 amperios
9. Faros, actuador de la carcasa – 10 amperios



106-9290

Modelos de tracción a 2 ruedas solamente

- | | | | |
|------------------------------------|---------------------------------------|--------------------------------------|--------------|
| 1. Entradas | 5. Asiento ocupado | 9. Salidas | 13. Arranque |
| 2. No activo | 6. Toma de fuerza (TDF) | 10. Toma de fuerza (TDF) | 14. Potencia |
| 3. Parada por alta temperatura | 7. Freno de estacionamiento – quitado | 11. Arranque | |
| 4. Advertencia de alta temperatura | 8. Punto muerto | 12. Energizar para el arranque (ETR) | |

GROUNDMASTER 360

CHECK/SERVICE (daily)

1. OIL LEVEL, ENGINE
2. OIL LEVEL, HYDRAULIC TANK
3. COOLANT LEVEL, RADIATOR
4. FUEL/WATER SEPARATOR
5. PRECLEANER - AIR CLEANER
6. RADIATOR SCREEN
7. BRAKE FUNCTION
8. TIRE PRESSURE
9. BATTERY
10. BELTS - DECK, FAN, ALTERNATOR
11. GEARBOX

GREASING - SEE OPERATOR'S MANUAL

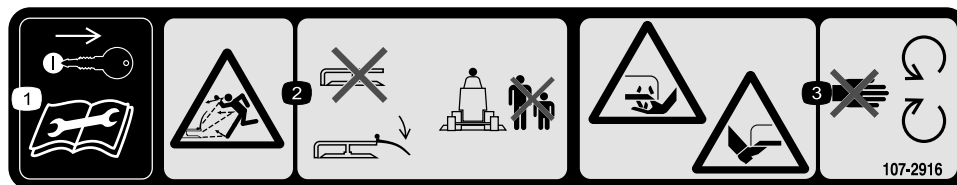
FLUID SPECIFICATIONS/CHANGE INTERVALS

SEE OPERATOR'S MANUAL FOR INITIAL CHANGES.	FLUID TYPE	CAPACITY	CHANGE INTERVAL*		FILTER PART NO.
			FLUID	FILTER	
A. ENGINE OIL	SAE 15W-40*	5.5 QTS. WITH FILTER (5.2 LITERS)	150 HRS.	150 HRS.	108-3841
B. HYDRAULIC CIRCUIT OIL	MOBIL 424	4.5 GALS. (17 LITERS)	800 HRS.	800 HRS.	108-5194
C. AIR CLEANER				SEE INDICATOR	108-3810
D. WATER SEPARATOR				400 HRS.	110-9049
E. FUEL TANK	NO. 2-Diesel	13.5 GALS. (51.1 LITERS)	Drain and flush, 2 yrs.		
F. COOLANT	50/50 Ethylene glycol/water	8 QTS. (7.5 LITERS)	Drain and flush, 2 yrs.		
G. GEARBOX	SAE EP90W	12 oz. (355 mL)	400 HRS.		

*SEE OPERATOR'S MANUAL FOR INITIAL CHANGES / WINTER USE.

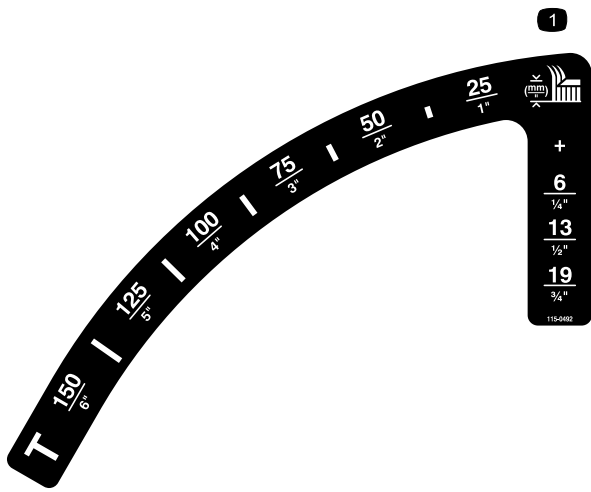
QUICK REFERENCE AID

120-0259



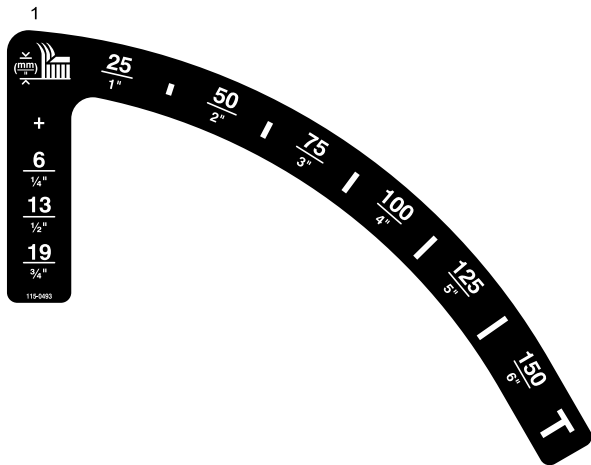
107-2916

1. Retire la llave de contacto y lea el *Manual del operador* antes de realizar cualquier tarea de mantenimiento.
2. Peligro de objetos arrojados – no haga funcionar el cortacésped con el deflector elevado o retirado; mantenga colocado el deflector; mantenga a otras personas a una distancia prudencial de la máquina.
3. Peligro de corte/desmembramiento de mano o pie por la cuchilla del cortacésped – no se acerque a las piezas en movimiento.



115-0492
Modelos sin cabina

1. Altura de corte (mm)



115-0493
Modelos con cabina

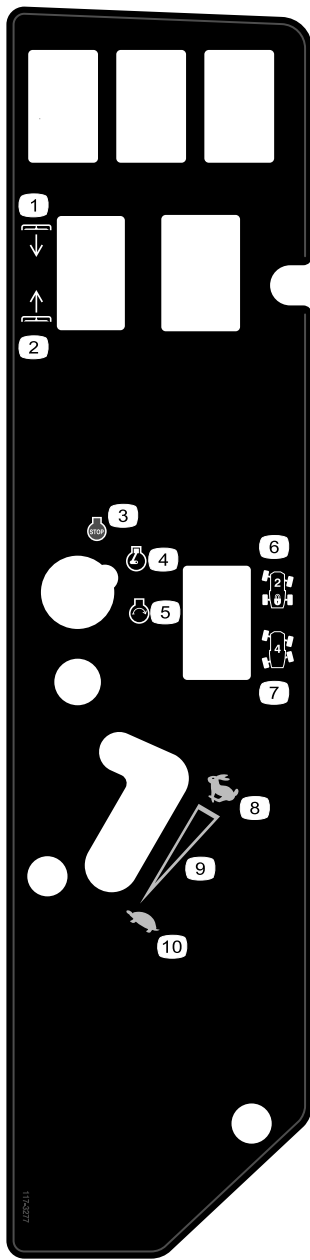
1. Altura de corte (mm)



Símbolos de la batería

Algunos de estos símbolos, o todos ellos, están en su batería

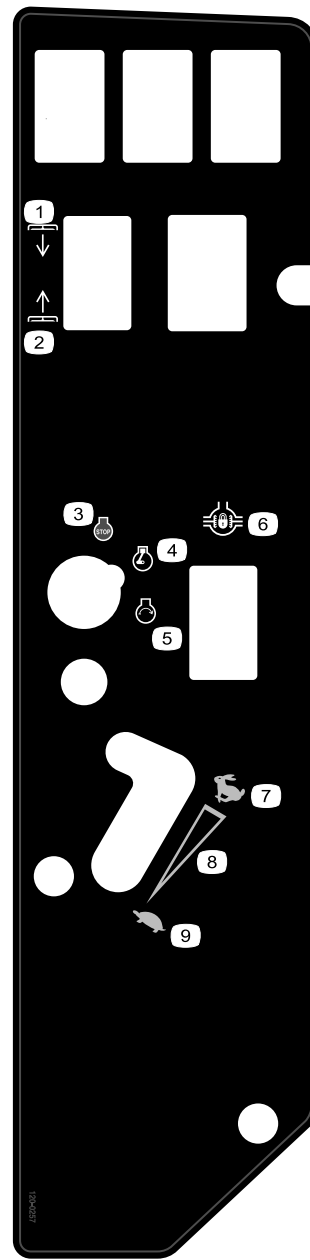
- | | |
|--|---|
| 1. Riesgo de explosión | 6. Mantenga a otras personas a una distancia prudencial de la batería. |
| 2. No fume, mantenga alejado del fuego y de las llamas desnudas. | 7. Lleve protección ocular; los gases explosivos pueden causar ceguera y otras lesiones |
| 3. Líquido cáustico/peligro de quemadura química | 8. El ácido de la batería puede causar ceguera o quemaduras graves. |
| 4. Lleve protección ocular. | 9. Enjuague los ojos inmediatamente con agua y busque rápidamente ayuda médica. |
| 5. Lea el <i>Manual del operador</i> . | 10. Contiene plomo; no tirar a la basura. |



117-3277

Tracción a cuatro ruedas, modelos sin cabina

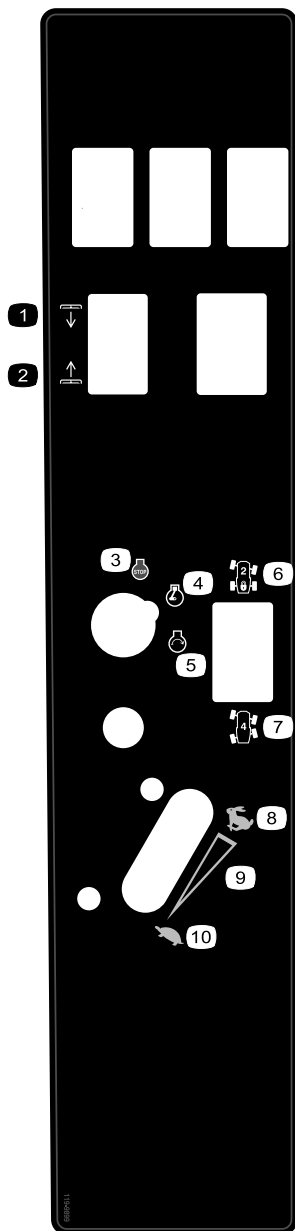
- | | |
|------------------------|-----------------------------|
| 1. Bajar las carcasas | 6. Dirección a 2 ruedas |
| 2. Elevar las carcasas | 7. Dirección a 4 ruedas |
| 3. Motor – parar | 8. Rápido |
| 4. Motor – marcha | 9. Ajuste variable continuo |
| 5. Motor – arrancar | 10. Lento |



120-0257

Modelos de tracción a dos ruedas

- | | |
|------------------------|-----------------------------|
| 1. Bajar las carcasas | 6. Bloqueo del diferencial |
| 2. Elevar las carcasas | 7. Rápido |
| 3. Motor – parar | 8. Ajuste variable continuo |
| 4. Motor – marcha | 9. Lento |
| 5. Motor – arrancar | |



119-9899

Modelos con cabina solamente

- | | |
|------------------------|-----------------------------|
| 1. Bajar las carcasas | 6. Dirección a 2 ruedas |
| 2. Elevar las carcasas | 7. Dirección a 4 ruedas |
| 3. Motor – parar | 8. Rápido |
| 4. Motor – marcha | 9. Ajuste variable continuo |
| 5. Motor – arrancar | 10. Lento |

Montaje

Piezas sueltas

Utilice la tabla siguiente para verificar que no falta ninguna pieza.

Procedimiento	Descripción	Cant.	Uso
1	Árbol de transmisión	1	Instale el árbol de transmisión en una carcasa de corte opcional o un QAS
	Tornillo, 5/16 x 3-1/4 pulgadas	4	
	Contratuercas, 5/16 pulgada	4	
	Pasador cilíndrico, 3/16 x 1-1/2 pulgada	2	
2	Pasador de retención	2	Utilizar para instalar la carcasa opcional
	Engrasador	2	
	Tornillo con arandela prensada, 5/16 x 7/8 pulgada	2	
3	No se necesitan piezas	–	Ajuste el ROPS
4	No se necesitan piezas	–	Compruebe la presión de los neumáticos.
5	No se necesitan piezas	–	Compruebe los niveles de aceite hidráulico, aceite del motor y refrigerante.

Documentación y piezas adicionales

Descripción	Cant.	Uso
Manual del operador	1	Leer antes de utilizar la máquina
Manual del operador del motor	1	Leer antes de utilizar la máquina
Catálogo de piezas	1	Citar números de referencia de las piezas
Material de formación del operador	1	Vea el vídeo antes de utilizar la máquina
Declaración de conformidad	1	

1

Instalación del árbol de transmisión en una carcasa de corte opcional o un QAS

Piezas necesarias en este paso:

1	Árbol de transmisión
4	Tornillo, 5/16 x 3-1/4 pulgadas
4	Contratuercas, 5/16 pulgada
2	Pasador cilíndrico, 3/16 x 1-1/2 pulgada

Procedimiento

Nota: La instalación del árbol de transmisión de la TDF es más fácil con la máquina colocada sobre un elevador.

1. Aparque la máquina en una superficie nivelada, pare el motor, ponga el freno de estacionamiento y retire la llave de contacto.

⚠ ADVERTENCIA

No arranque el motor ni accione el interruptor de la toma de fuerza mientras que el árbol de la toma de fuerza está desconectado de la carcasa de corte. Si se arrancara el motor y el árbol de la toma de fuerza empezara a rotar, podrían producirse lesiones graves. Antes de desconectar el árbol de la TDF de la carcasa de corte, desenchufe el conector de la bobina del solenoide de la TDF del arnés de cables para impedir que se engrane accidentalmente el embrague de la TDF.

2. Para evitar que se engrane accidentalmente el embrague de la TDF, desconecte el conector eléctrico del arnés de cables del conector de la bobina de la válvula del solenoide de la TDF (Figura 3).

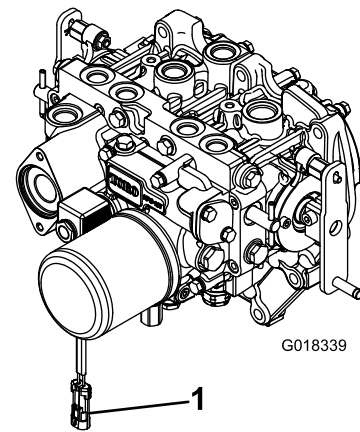


Figura 3

1. Conector eléctrico del arnés de cables

3. Posicione el árbol de transmisión de la TDF debajo de la parte delantera de la máquina. Asegúrese de que la horquilla del árbol de transmisión está orientada (Figura 4) hacia el árbol de la TDF de la transmisión.

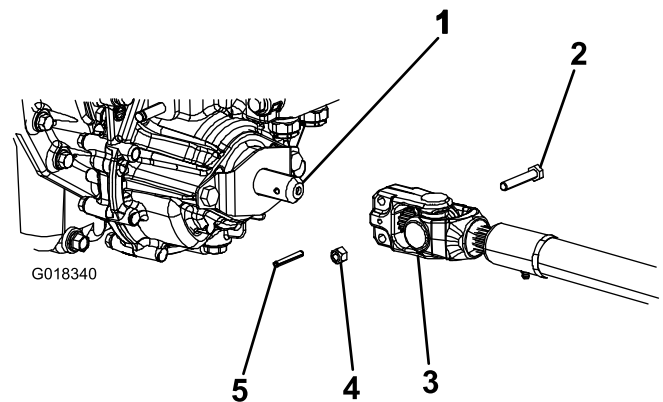


Figura 4

1. Árbol de salida de la transmisión
2. Tornillo de caperuza
3. Árbol de la TDF
4. Contratuerca
5. Pasador cilíndrico

4. Alinee las acanaladuras y los taladros del pasador cilíndrico de la horquilla del árbol de transmisión con los del árbol de salida de la transmisión.
5. Deslice la horquilla del árbol de la TDF sobre el árbol de la TDF de la transmisión.
6. Sujete la horquilla del extremo del árbol de la TDF como se indica a continuación:
 - A. Introduzca el pasador cilíndrico en la horquilla y en el árbol de salida.
 - B. Instale los tornillos de caperuza en la horquilla del árbol de transmisión.
 - C. Instale y apriete las contratuercas para sujetar la horquilla al árbol de la TDF de la transmisión. Apriete las contratuercas a 20 – 25 N·m.

Nota: Guarde el resto de los tornillos de caperuza, las contratuercas y el pasador cilíndrico para sujetar el otro extremo del árbol de transmisión al eje de la caja de engranajes del accesorio.

- Lubrique los puntos de engrase del árbol de la TDF.
- Después de conectar el otro extremo del árbol de transmisión al eje de la caja de engranajes del accesorio, conecte el conector eléctrico del arnés de cables al conector de la bobina de la válvula del solenoide de la TDF (Figura 3).

2

Fijaciones de montaje de la carcasa de corte opcional

Piezas necesarias en este paso:

2	Pasador de retención
2	Engrasador
2	Tornillo con arandela prensada, 5/16 x 7/8 pulgada

Procedimiento

Nota: Estos componentes y este procedimiento sólo son necesarios si se monta en la unidad de tracción la carcasa de corte, que requiere pasadores de retención. Consulte las instrucciones de instalación en el Manual del operador de la carcasa de corte

Nota: Si no se va a montar la carcasa de corte en la unidad de tracción, retire o amarre las 4 cadenas de elevación de la carcasa de los brazos de suspensión.

3

Ajuste del ROPS

No se necesitan piezas

Procedimiento

- Retire las chavetas y los pasadores de la barra anti-vuelco (Figura 5).
- Eleve la barra anti-vuelco a la posición vertical, instale los dos pasadores y fíjelos con los pasadores de horquilla (Figura 5).

Nota: Si es necesario bajar la barra anti-vuelco, empuje la barra hacia adelante para aliviar la presión sobre los pasadores, baje la barra lentamente, y fíjela con los pasadores de manera que no pueda dañar el capó.

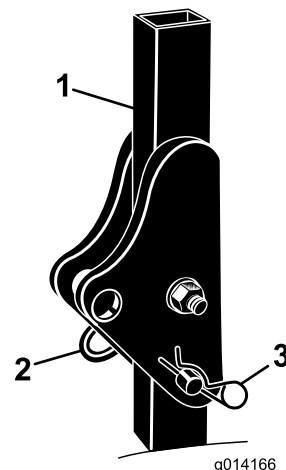


Figura 5

- Barra anti-vuelco
- Pasador
- Chaveta

4

Comprobación de la presión de los neumáticos

No se necesitan piezas

Procedimiento

Los neumáticos se sobreinflan para el transporte. Por lo tanto, debe soltar parte del aire para reducir la presión. La presión correcta de aire en los modelos sin cabina es de 103 kPa (15 psi) en los neumáticos delanteros y 172 kPa (25 psi) en los neumáticos traseros. Si está instalada una cabina en la máquina, los neumáticos delanteros y traseros deben inflarse a 25 psi (172 kPa).

5

Verificación del nivel de los fluidos

No se necesitan piezas

Procedimiento

1. Compruebe el nivel del aceite hidráulico antes de arrancar el motor; consulte Comprobación del nivel de aceite hidráulico en la sección Mantenimiento.
2. Compruebe el nivel de aceite del motor antes de arrancar el motor; consulte Comprobación del nivel de aceite del motor en la sección Mantenimiento.
3. Compruebe el sistema de refrigeración antes de arrancar el motor; consulte Comprobación del sistema de refrigeración en la sección Mantenimiento.

El producto

Controles

Familiarícese con todos los controles antes de poner en marcha el motor y trabajar con la máquina.

Pedal de tracción

El pedal de tracción (Figura 6) controla la operación hacia delante y hacia atrás. Pise la parte superior del pedal para desplazarse hacia delante y la parte inferior para desplazarse hacia atrás. La velocidad sobre el terreno es proporcional al recorrido del pedal. Para la velocidad máxima sobre el terreno, sin carga, pise a fondo el pedal con el acelerador en posición Rápido.

Para detenerse, reduzca la presión sobre el pedal de tracción y permita que vuelva a su posición central.

Nota: Para efectuar una parada de emergencia, presione la parte trasera del pedal de tracción (marcha atrás) para detener la máquina rápidamente.

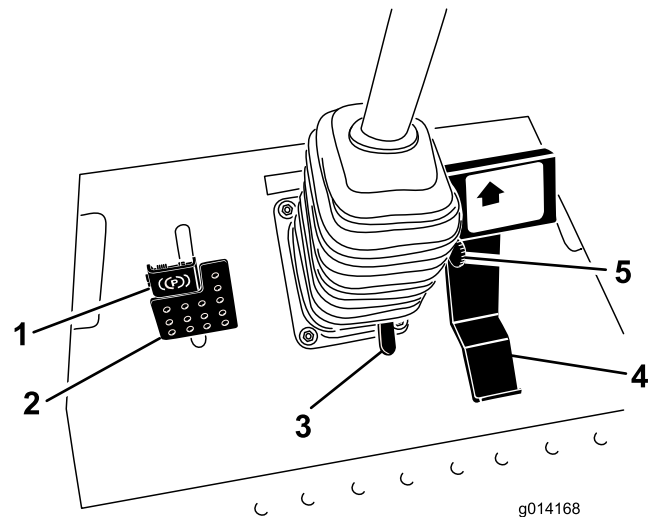


Figura 6

- | | |
|-------------------------------------|---------------------------|
| 1. Freno de estacionamiento | 4. Pedal de tracción |
| 2. Pedal de freno | 5. Limitador de velocidad |
| 3. Pedal de inclinación del volante | |

Limitador de velocidad

La palanca del limitador de velocidad (Figura 6) puede moverse hacia adelante para limitar la velocidad de tracción durante el uso.

Pedal de freno

El pedal de freno se utiliza conjuntamente con el enganche del pedal de freno para poner y quitar el freno de estacionamiento (Figura 6). Para detener la máquina,

suelte el pedal de tracción y permita que vuelva a su posición central. El freno puede ayudar a detener la máquina en una situación de emergencia.

Freno de estacionamiento

Para poner el freno de estacionamiento, pise el pedal de freno y presione la parte superior hacia adelante para engancharlo (Figura 6). Para quitar el freno de estacionamiento, pise el pedal de freno hasta que el enganche del freno de estacionamiento se desconecte sin tocar el mecanismo de bloqueo.

Pedal de inclinación del volante

Para inclinar el volante hacia usted, pise el pedal y tire de la columna de dirección hacia usted a la posición más cómoda; luego suelte el pedal (Figura 6). Para alejar el volante, pise el pedal y suéltelo cuando el volante llegue a la posición de uso deseada.

Interruptor de encendido

La llave de contacto tiene tres posiciones: Desconectado, Conectado/Pre calentamiento y Arranque (Figura 7).

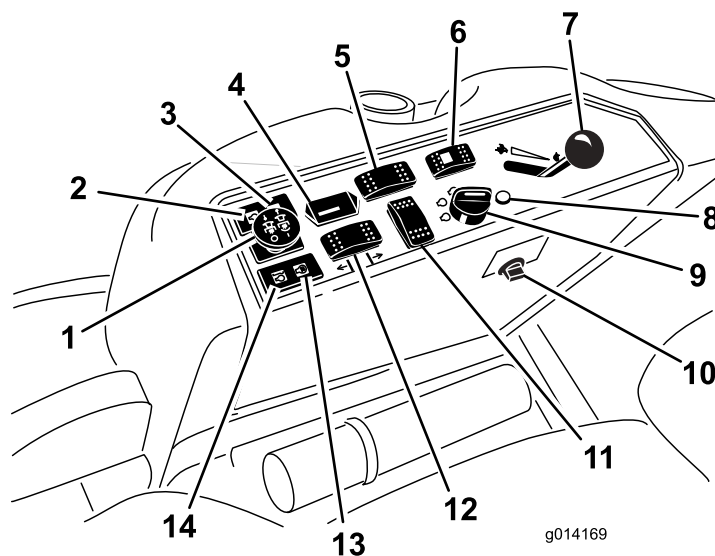


Figura 7

- | | |
|---|--|
| 1. Interruptor de la toma de fuerza (TDF) | 8. Indicador diagnóstico (tracción a 4 ruedas solamente) |
| 2. Indicador de advertencia de presión del aceite | 9. Llave de contacto |
| 3. Indicador de Carga | 10. Enchufe eléctrico |
| 4. Contador de horas | 11. Ubicación del interruptor opcional |
| 5. Interruptor del bloqueo del diferencial (solamente tracción a 2 ruedas opcional) | 12. Interruptor de elevación de la carcasa |
| 6. Interruptor del selector de la dirección (tracción a 4 ruedas solamente) | 13. Indicador de la bujía |
| 7. Palanca del acelerador | 14. Indicador de advertencia de la temperatura del refrigerante de motor |

Indicador diagnóstico (Modelos de tracción a 4 ruedas solamente)

Se encenderá si se reconoce un fallo del sistema (Figura 7).

Palanca del acelerador

La palanca del acelerador (Figura 7) controla la velocidad del motor. Mueva la palanca del acelerador hacia adelante, hacia la posición de Rápido, para aumentar la velocidad del motor. Muévela hacia atrás a la posición Lento para reducir la velocidad del motor. El acelerador controla la velocidad de la TDF y, junto con el pedal de tracción, controla la velocidad de avance de la máquina. Tenga el acelerador siempre en la posición de Rápido cuando utilice accesorios.

Mando de la toma de fuerza (TDF)

El mando de la toma de fuerza (TDF) pone en marcha y detiene el accesorio (Figura 7).

Interruptor del selector de la dirección (tracción a 4 ruedas solamente)

Presione el interruptor de selección de dirección hacia atrás para engranar la dirección a 4 ruedas, y hacia adelante para volver a la dirección a 2 ruedas (Figura 7).

Contador de horas

El contador de horas (Figura 7) registra el número de horas de operación de la máquina. Funciona mientras la llave de contacto está en la posición de Marcha. Utilice el recuento de horas para programar el mantenimiento regular.

Interruptor del bloqueo del diferencial (modelos de tracción a 2 ruedas solamente)

Presione la parte delantera del interruptor y manténgalo pulsado para accionar el bloqueo del diferencial (Figura 7).

Indicador de la bujía (luz naranja)

El indicador de la bujía (Figura 7) se enciende cuando la llave de contacto es girada a la posición de Conectado. Permanece encendido durante 6 segundos. Cuando la luz se apaga, el motor está listo para arrancar.

Indicador de advertencia de la temperatura del refrigerante de motor

Este indicador se enciende y las cuchillas se paran si la temperatura del refrigerante del motor se eleva (Figura 7). Si la máquina no es detenida y la temperatura del refrigerante sube otros 10°C, el motor se para.

Importante: Si el accesorio se para y el indicador de advertencia de temperatura está encendido, presione hacia abajo el pomo de la toma de fuerza, conduzca hasta una zona llana y segura, mueva la palanca del acelerador a la posición de Lento, deje que el pedal se desplace a la posición de punto muerto, y ponga el freno de estacionamiento. Deje el motor a velocidad de ralentí durante varios minutos mientras se enfría hasta un nivel seguro. Pare el motor y compruebe el sistema de refrigeración; consulte Comprobación del sistema de refrigeración.

Indicador de carga

Se enciende cuando el sistema de carga no funciona correctamente (Figura 7).

Indicador de presión del aceite

El indicador de presión del aceite (Figura 7) se enciende cuando la presión de aceite del motor cae por debajo de un nivel seguro. Si se produce una baja presión del aceite, pare el motor inmediatamente e investigue la causa. Repare la avería antes de arrancar el motor de nuevo.

Indicador de combustible

El indicador de combustible (Figura 8) muestra la cantidad de combustible que queda en el depósito.

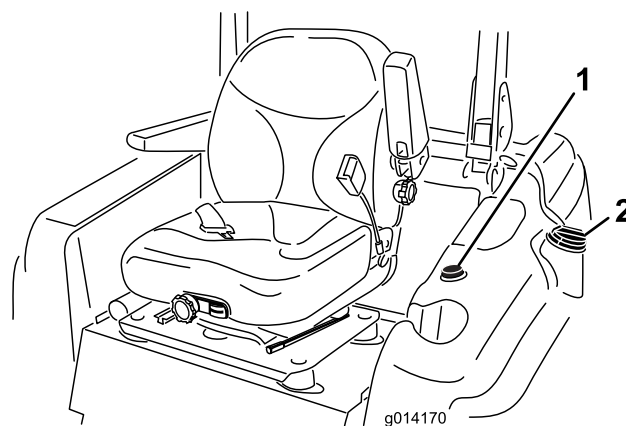


Figura 8

1. Indicador de combustible
2. Tapón del depósito de combustible

Controles de la cabina

Modelo 31222 solamente

Interruptor del limpiaparabrisas/lavaparabrisas

Presione la parte trasera del interruptor para activar el limpiaparabrisas (Figura 9) y la parte delantera del interruptor para activar el lavaparabrisas. Suelte el interruptor para apagar el lavaparabrisas.

Mando del aire acondicionado

Presiona la parte delantera del interruptor para activar el aire acondicionado (Figura 9), o la parte trasera del mismo para desactivarlo.

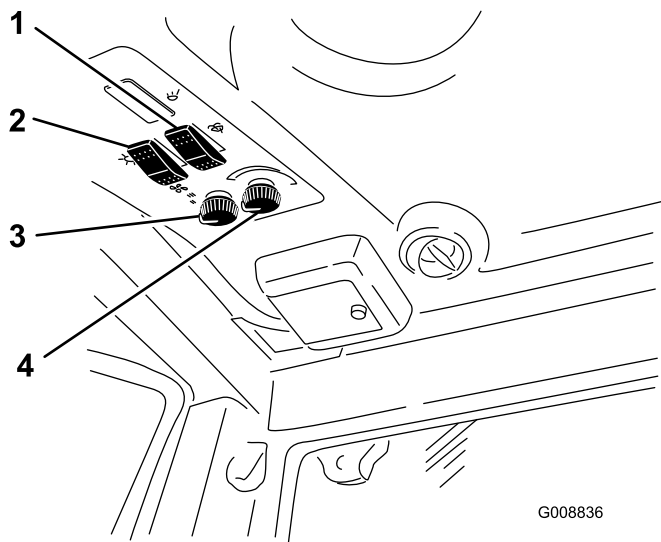


Figura 9

- | | |
|--|---------------------------|
| 1. Interruptor del limpiaparabrisas/lavaparabrisas | 3. Control del ventilador |
| 2. Mando del aire acondicionado | 4. Control de temperatura |

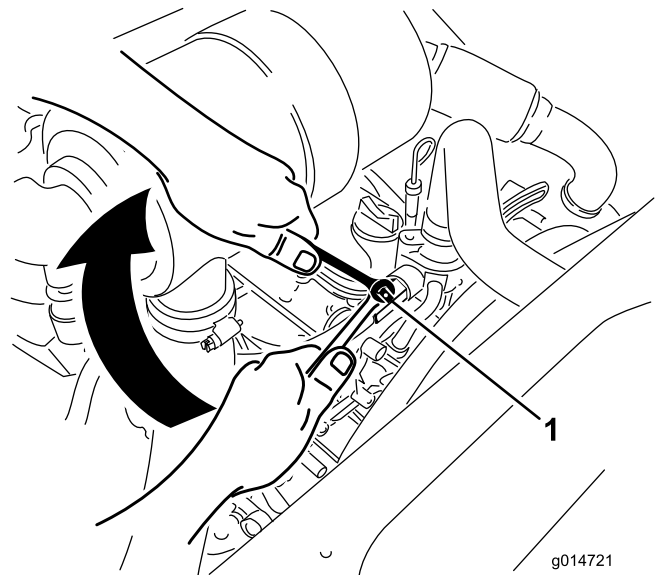


Figura 10

1. Válvula de cierre del calentador

Control del ventilador

Gire el mando de control del ventilador para regular la velocidad del ventilador (Figura 9).

Control de temperatura

Gire el mando de control de la temperatura para regular la temperatura de aire de la cabina (Figura 9).

Válvula de cierre del calentador

Cierre la válvula de cierre del calentador, situado en el compartimiento del motor (Figura 10), para maximizar la capacidad del aire acondicionado en la cabina durante el verano. Durante la conversión de otoño, abra la válvula del todo.

Especificaciones

Nota: Especificaciones y diseño sujetos a modificación sin previo aviso.

Longitud	241,3 cm
Ancho (Ruedas traseras)	147,3 cm
Altura, Modelo 31223 (con la barra anti-vuelco levantada)	144,8 cm
Altura, Modelo 31223 (con la barra anti-vuelco bajada)	137,2 cm
Altura, Modelo 31222	218,4 cm
Peso, Modelo 31222	1361 kg (3000 libras)
Peso, Modelo 31223	1134 kg (2500 libras)

Accesorios

Está disponible una selección de accesorios homologados por Toro que se pueden utilizar con la máquina a fin de potenciar y aumentar sus prestaciones. Póngase en contacto con su Distribuidor Autorizado Toro o visite www.Toro.com para obtener una lista de todos los accesorios homologados.

Operación

Nota: Los lados derecho e izquierdo de la máquina se determinan desde la posición normal del operador.

⚠ CUIDADO

Esta máquina produce niveles sonoros que superan los 80 dBA en el oído del operador, que pueden causar pérdidas auditivas en caso de periodos extendidos de exposición.

Lleve protección auditiva mientras opera esta máquina.

Cómo añadir combustible

Utilice únicamente combustible diesel o combustibles biodiesel limpios y nuevos con contenido sulfúrico bajo (<500 ppm) o muy bajo (<15 ppm). El número mínimo de cetanos debe ser de 40. Compre el combustible en cantidades que puedan ser consumidas en 180 días para asegurarse de que el combustible es nuevo.

Capacidad del depósito de combustible: 51,1 l

Utilice combustible diesel tipo verano (N° 2-D) a temperaturas superiores a -7 °C y combustible diesel tipo invierno (N° 1-D o mezcla de N° 1-D/2-D) a temperaturas inferiores a -7 °C. El uso de combustible de calidad para invierno a bajas temperaturas proporciona un punto de inflamación menor y características de flujo en frío que facilitarán el arranque y reducirán la obturación del filtro del combustible.

El uso de combustible de calidad para verano con temperaturas por encima de los -7 °C contribuirá a que la vida útil de la bomba para el combustible sea mayor y a incrementar la potencia en comparación con el combustible de calidad para invierno.

Importante: No utilice queroseno o gasolina en lugar de combustible diesel. El incumplimiento de esta precaución dañará el motor.

⚠ ADVERTENCIA

El combustible es dañino o mortal si es ingerido. La exposición a largo plazo a los vapores puede causar lesiones y enfermedades graves.

- Evite la respiración prolongada de los vapores.
- Mantenga la cara alejada de la boquilla y de la abertura del depósito de combustible o de acondicionador.
- Mantenga alejada la gasolina de los ojos y la piel.

Preparado para biodiesel

Esta máquina puede emplear también un combustible mezclado de biodiesel de hasta B20 (20% biodiesel, 80% petrodiesel). La parte de petrodiesel deberá ser baja o muy baja en azufre. Observe las siguientes precauciones:

- La parte de biodiesel del combustible deberá cumplir con la especificación ASTM D6751 o EN 14214.
- La composición del combustible mezclado deberá cumplir con ASTM D975 o EN 590.
- Las superficies pintadas podrían sufrir daños por las mezclas de biodiesel.
- Utilice B5 (contenido de biodiesel del 5%) o mezclas menores cuando hace frío.
- Vigile las juntas herméticas, las mangueras y obturadores en contacto con el combustible ya que pueden degradarse con el paso del tiempo.
- Es previsible la obturación del filtro del combustible durante un tiempo tras pasarse a las mezclas de biodiesel.
- Póngase en contacto con su distribuidor si desea más información sobre el biodiesel.

⚠ PELIGRO

En ciertas condiciones, el combustible es extremadamente inflamable y altamente explosivo. Un incendio o una explosión provocados por el combustible puede causarle quemaduras a usted y a otras personas así como daños materiales.

- Llene el depósito de combustible en el exterior, en una zona abierta y con el motor frío. Limpie cualquier combustible derramado.
- No llene nunca el depósito de combustible dentro de un remolque cerrado.
- No fume nunca mientras maneja el combustible, y aléjese de llamas desnudas o lugares donde los vapores del combustible pueden incendiarse con una chispa.
- Almacene el combustible en un recipiente homologado y manténgalo fuera del alcance de los niños. No compre nunca carburante para más de 30 días de consumo normal.
- No utilice la máquina a menos que esté instalado un sistema completo de escape en buenas condiciones de funcionamiento.

⚠ PELIGRO

En determinadas condiciones durante el repostaje, puede liberarse electricidad estática, produciendo una chispa que puede prender los vapores del combustible. Un incendio o una explosión provocados por el combustible puede causarle quemaduras a usted y a otras personas así como daños materiales.

- Coloque siempre los recipientes de combustible en el suelo, lejos del vehículo, antes de repostar.
- No llene los recipientes de combustible dentro de un vehículo, camión o remolque ya que las alfombras o los revestimientos de plástico del interior de los remolques podrían aislar el recipiente y retrasar la pérdida de la carga estática.
- Cuando sea posible, retire el equipo del camión o remolque y añada combustible al equipo con las ruedas sobre el suelo.
- Si esto no es posible, reposte el equipo sobre el camión o remolque desde un recipiente portátil, en vez de usar un surtidor de combustible.
- Si es imprescindible el uso de un surtidor, mantenga la boquilla en contacto con el borde del depósito de combustible o la abertura del recipiente en todo momento hasta que termine de repostar.

Cómo llenar el depósito de combustible

1. Aparque la máquina en una superficie nivelada.
2. Pare el motor y ponga el freno de estacionamiento.
3. Limpie la zona alrededor del tapón del depósito de combustible y retire el tapón (Figura 11).

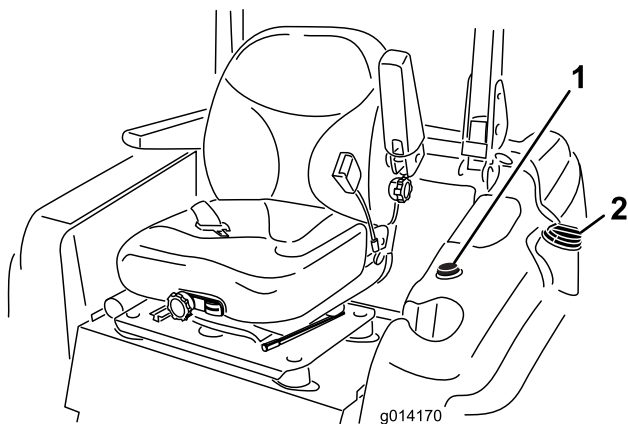


Figura 11

1. Indicador de combustible
2. Tapón del depósito de combustible

Importante: No abra el depósito de combustible mientras está aparcado en una pendiente. El combustible podría derramarse.

4. Añada combustible al depósito de combustible hasta que el nivel llegue al extremo inferior del cuello de llenado. **No llene demasiado el depósito de combustible.**
5. Coloque y cierre el tapón del depósito de combustible. Limpie cualquier derrame de combustible.

Nota: Si es posible, llene el depósito de combustible después de cada uso. Esto minimizará la acumulación de condensación dentro del depósito.

Uso del sistema de protección anti-vuelco (ROPS)

- Mantenga la barra antivuelco en posición elevada y bloqueada y utilice el cinturón de seguridad cuando maneje la máquina.
- Asegúrese de que el cinturón de seguridad puede ser desabrochado rápidamente en caso de una emergencia.
- Sepa que no hay protección contra vuelcos cuando la barra antivuelco está bajada.
- Compruebe la zona de trabajo y no baje nunca el ROPS en zonas donde existan pendientes, taludes o agua.
- Baje la barra antivuelco únicamente cuando sea imprescindible. **No lleve el cinturón de seguridad con la barra antivuelco bajada.**
- Compruebe cuidadosamente que hay espacio suficiente antes de conducir por debajo de cualquier objeto en alto (por ejemplo, ramas, portales, cables eléctricos) y no entre en contacto con ellos.

⚠ ADVERTENCIA

Para evitar lesiones o la muerte en caso de un vuelco: mantenga la barra anti-vuelco en posición elevada y bloqueada y utilice el cinturón de seguridad.

Asegúrese de que la chapa del asiento está sujeta con el cierre del asiento.

⚠ ADVERTENCIA

No hay protección contra vuelcos cuando la barra anti-vuelco está bajada.

- Baje la barra anti-vuelco únicamente cuando sea imprescindible.
 - No lleve el cinturón de seguridad cuando la barra anti-vuelco está bajada.
 - Conduzca lentamente y con cuidado.
 - Eleve la barra anti-vuelco tan pronto como haya espacio suficiente.
 - Compruebe cuidadosamente que hay espacio suficiente antes de conducir por debajo de cualquier objeto en alto (por ejemplo, ramas, portales, cables eléctricos) y no entre en contacto con ellos.
1. Para bajar la barra anti-vuelco, retire los pasadores de horquilla, empuje la barra hacia adelante contra los muelles, y retire los dos pasadores (Figura 12).

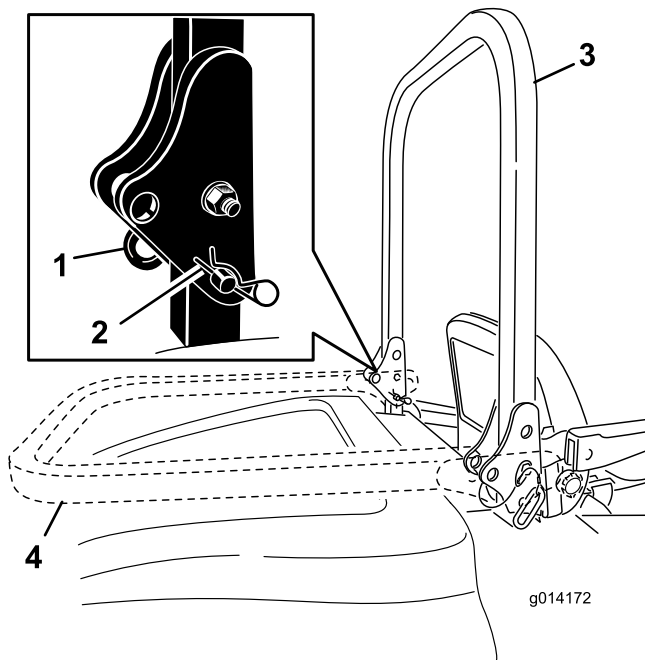


Figura 12

- | | |
|-------------------------|-------------------------------|
| 1. Pasador | 3. Barra anti-vuelco, elevada |
| 2. Pasador de seguridad | 4. Barra anti-vuelco, bajada |

2. Baje la barra anti-vuelco (Figura 12).
3. Instale los dos pasadores y fíjelos con los pasadores de horquilla (Figura 12).

Importante: Asegúrese de que el asiento está sujeto con el cierre del asiento.

4. Para elevar la barra anti-vuelco, retire los pasadores de horquilla y retire los dos pasadores (Figura 12).
5. Eleve la barra anti-vuelco a la posición vertical, instale los dos pasadores y fíjelos con los pasadores de horquilla (Figura 12).

Importante: Utilice siempre el cinturón de seguridad cuando la barra anti-vuelco está en posición elevada. No utilice el cinturón de seguridad cuando la barra anti-vuelco está bajada.

Primero la seguridad

Le rogamos lea todas las instrucciones y símbolos relativos a la seguridad en la sección de seguridad. El conocer esta información puede ayudar a evitarle lesiones a usted o a otras personas.

⚠ PELIGRO

La operación sobre hierba mojada o en pendientes escarpadas puede hacer que la máquina patine y que usted pierda el control.

Si una rueda pasa por el borde de un terraplén o una zanja, puede causar un vuelco, que puede dar lugar a lesiones graves o la muerte.

No hay protección contra vuelcos cuando la barra anti-vuelco está bajada.

Mantenga siempre la barra anti-vuelco en posición elevada y bloqueada y utilice el cinturón de seguridad.

Lea y observe las instrucciones y advertencias sobre protección contra vuelcos.

Para evitar la pérdida de control y la posibilidad de un vuelco:

- No opere cerca de terraplenes o agua.
- Reduzca la velocidad y extreme las precauciones en cuestas o pendientes.
- Evite cambios bruscos de velocidad o de dirección.

⚠ CUIDADO

Esta máquina produce niveles sonoros que superan los 80 dBA en el oído del operador, que pueden causar pérdidas auditivas en caso de periodos extendidos de exposición.

Lleve protección auditiva mientras opera esta máquina.

Arranque y parada del motor

Cómo arrancar el motor

1. Eleve la barra antivuelco y bloquéela, siéntese en el asiento y abroche el cinturón de seguridad.
2. Asegúrese de que el pedal de tracción está en punto muerto.
3. Ponga el freno de estacionamiento.
4. Mueva el mando de la toma de fuerza (TDF) a la posición Desengranada (Figura 13).

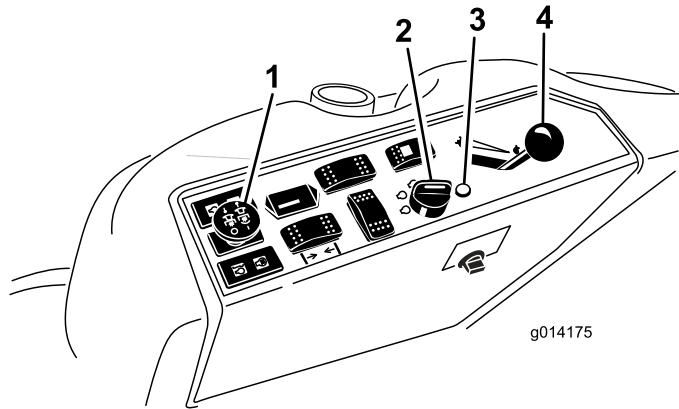


Figura 13

- | | |
|-------------------------------------|---------------------------|
| 1. Mando de la toma de fuerza (TDF) | 3. Indicador de la bujía |
| 2. Llave de contacto | 4. Palanca del acelerador |

5. Ponga la palanca del acelerador en un punto intermedio entre las posiciones Lento y Rápido (Figura 13).
6. Gire la llave de contacto a la posición Marcha (Figura 14).

Se encenderá el indicador de la bujía durante 6 segundos.

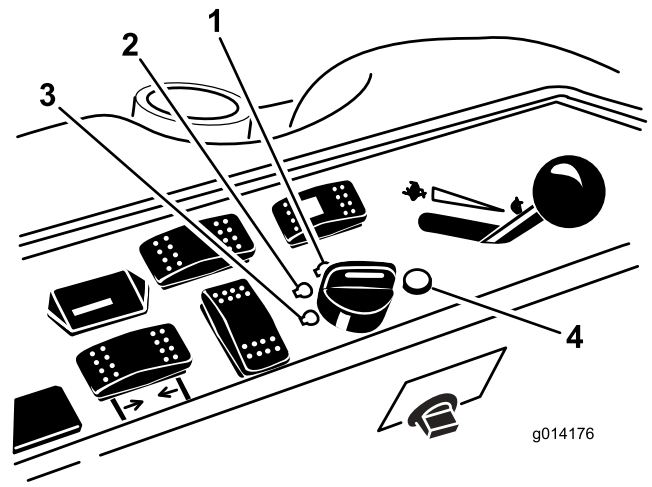


Figura 14

- | | |
|-----------------|--------------------------|
| 1. Arranque | 3. Desconectado |
| 2. Marcha/bujía | 4. Indicador de la bujía |

7. Cuando se apague el indicador de la bujía, gire la llave a la posición de arranque. Cuando el motor arranque, suelte la llave.

Importante: Utilice ciclos de arranque de no más de 15 segundos en cada minuto para evitar sobrecalentar el motor de arranque.

Nota: Es posible que se requieran ciclos de arranque adicionales al arrancar el motor por primera vez si el sistema de combustible ha sido vaciado del todo.

8. Deje el acelerador en la posición intermedia entre las posiciones Rápido y Lento hasta que se calienten el motor y el sistema hidráulico.

Importante: Cuando se arranca el motor por primera vez, o después de un cambio del aceite del motor, o una revisión del motor, la transmisión o el eje, haga funcionar la máquina con la palanca del acelerador en posición de Lento, en marcha adelante y marcha atrás, durante uno o dos minutos. Accione también la palanca de elevación y el interruptor de la toma de fuerza para verificar el funcionamiento correcto de todos los elementos. Luego pare el motor y compruebe que no hay fugas de aceite, piezas sueltas u otros desperfectos evidentes.

⚠ CUIDADO

Pare el motor y espere a que se detengan todas las piezas en movimiento antes de comprobar que no hay fugas de aceite, piezas sueltas u otros desperfectos.

Cómo parar el motor

1. Desengrane la toma de fuerza, asegúrese de que el pedal de tracción está en punto muerto, ponga el freno de estacionamiento y mueva la palanca del acelerador a la posición de Lento.
2. Deje funcionar el motor en ralentí durante 60 segundos.
3. Gire la llave de contacto a la posición de Desconectado (Figura 14). Espere a que se detengan todas las piezas en movimiento antes de abandonar el puesto del operador.
4. Retire la llave antes de transportar o almacenar la máquina.

Importante: Asegúrese de retirar la llave, puesto que la bomba de combustible o los accesorios pueden funcionar y hacer que la batería pierda su carga.

⚠ CUIDADO

Los niños u otras personas podrían resultar lesionados si mueven o intentan conducir el tractor mientras está desatendido.

Retire siempre la llave de contacto y ponga el freno de estacionamiento cuando deje la máquina sin supervisión, aunque sea por unos pocos minutos.

Conducción de la máquina

El control del acelerador regula la velocidad del motor en rpm (revoluciones por minuto). Ponga el acelerador en posición Rápido para conseguir el mejor rendimiento. Tenga el acelerador siempre en la posición de Rápido cuando utiliza accesorios.

Selector de la dirección (tracción a 4 ruedas solamente)

Para un perfilado óptimo con mínimos daños en el césped, la máquina debe utilizarse siempre en modo de dirección a 4 ruedas. No obstante, para transportar la máquina en carreteras o caminos, puede seleccionarse la dirección a 2 ruedas.

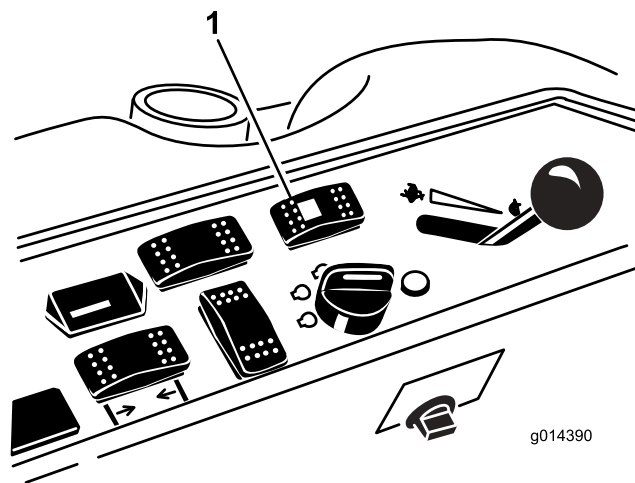


Figura 15

1. Interruptor de selección de la dirección

Para cambiar de la dirección a 4 ruedas a la dirección a 2 ruedas

Presione el interruptor de selección de la dirección (Figura 15) hacia adelante. Si las ruedas no están alineadas en la posición hacia adelante, la luz verde parpadeará y la máquina permanecerá en el modo de dirección a 4 ruedas hasta que los cuatro neumáticos están orientados hacia adelante en línea recta. El operador debe girar el volante lentamente para enderezar las ruedas, hasta que la luz verde deje de parpadear y permanezca Encendido. Cuando el interruptor está en verde sin parpadear, la máquina está en el modo de dirección a 2 ruedas.

Nota: Si el volante se mueve demasiado deprisa, puede producirse una mala alineación de la dirección.

Para cambiar de la dirección a 2 ruedas a la dirección a 4 ruedas

Presione el interruptor de selección de la dirección (Figura 15) hacia adelante. Si las ruedas delanteras no están alineadas en la posición hacia adelante, la luz verde parpadeará y la máquina permanecerá en el modo de dirección a 2 ruedas hasta que los cuatro neumáticos están orientados hacia adelante en línea recta. El operador debe girar el volante lentamente para enderezar las ruedas, hasta que la luz verde deje de parpadear y permanezca Apagado. Si el volante se mueve demasiado deprisa, puede producirse una mala alineación de la dirección. Cuando la luz del interruptor permanece Apagado, la máquina está en el modo de dirección a 4 ruedas.

Nota: Si el sistema de dirección está mal alineado tras varios cambios entre la dirección a 2 ruedas y

la dirección a 4 ruedas, consulte Corrección de la alineación de la dirección en la sección Mantenimiento.

Parada de la máquina

Para detener la máquina, suelte el pedal de tracción y deje que vuelva a punto muerto.

Ponga el freno de estacionamiento siempre que deje la máquina desatendida. Recuerde retirar la llave de contacto.

⚠ CUIDADO

Los niños u otras personas podrían resultar lesionados si intentan mover o conducir el tractor mientras está desatendido.

Retire siempre la llave de contacto y ponga el freno de estacionamiento cuando deje la máquina sin supervisión, aunque sea por unos pocos minutos.

Uso de la carcasa de corte o del accesorio (Opcional)

Elevar y bajar la carcasa/el accesorio

El interruptor de elevación de la carcasa eleva y baja la carcasa de corte/el accesorio (Figura 16). El motor debe estar en marcha para poder utilizar este interruptor.

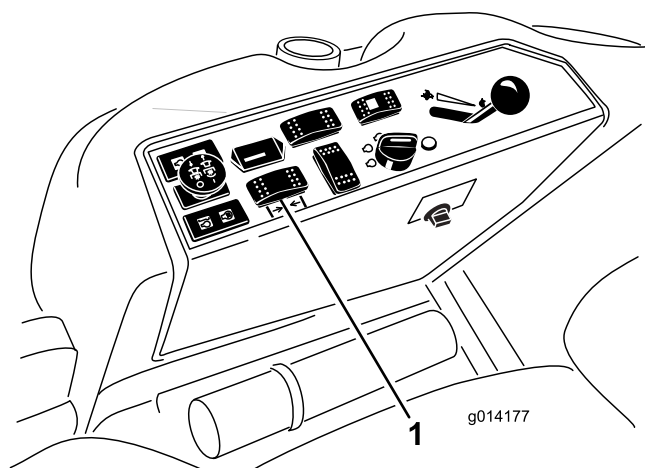


Figura 16

1. Interruptor de elevación de la carcasa

- Para bajar la carcasa de corte/el accesorio, presione el interruptor hacia adelante.
- Para elevar la carcasa de corte/el accesorio, presione el interruptor hacia atrás.

Importante: No siga presionando el interruptor hacia atrás una vez que la carcasa de corte/el

accesorio se haya elevado del todo. El hacerlo dañaría el sistema hidráulico.

Nota: Para bloquear la carcasa de corte/el accesorio en posición elevada, eleve la carcasa más allá de la posición de 15 cm, retire el pasador de tope de altura de corte (consulte Ajuste de la altura de corte), y ponga el pasador en la posición de altura de corte de 15 cm (Figura 18).

Cómo engranar la Toma de Fuerza (TDF)

El mando de la toma de fuerza (TDF) acciona y detiene las cuchillas del cortacésped y algunos accesorios conectados.

1. Si el motor está frío, déjelo calentar durante 5 a 10 minutos antes de engranar la toma de fuerza.
2. Siéntese en el asiento, y asegúrese de que el pedal de tracción está en punto muerto y que el motor está a velocidad máxima.
3. Tire del mando de la toma de fuerza para engranarla (Figura 17).

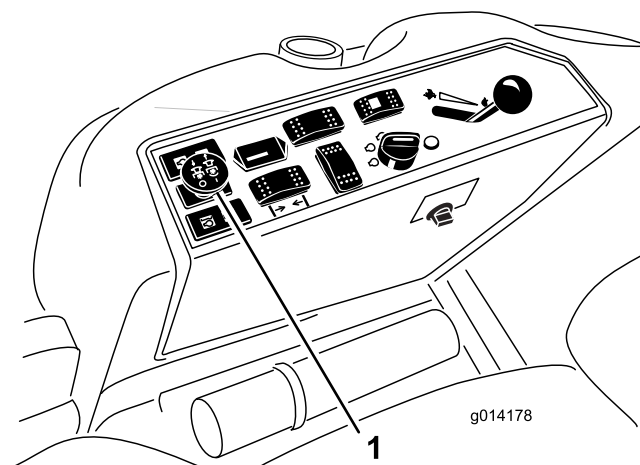


Figura 17

1. Interruptor TDF

Cómo desengranar la toma de fuerza

Para desengranarla, empuje el mando de la toma de fuerza (TDF) a la posición Desengranada.

Ajuste de la altura de corte

La altura de corte se ajusta desde 2,5 a 15,8 cm en incrementos de 6 mm colocando el pasador en diferentes posiciones.

1. Con el motor en marcha, presione hacia atrás el interruptor de elevación de la carcasa hasta que la carcasa del cortacésped esté elevada del todo y **suelte el interruptor inmediatamente** (Figura 18).
2. Para ajustar, gire el pasador hasta que el nervio quede alineado con la ranura del taladro del soporte de altura de corte, y retire el pasador (Figura 18).
3. Seleccione un taladro del soporte de altura de corte que corresponda a la altura de corte deseada, inserte el pasador y gírelo para bloquearlo en esa posición (Figura 18).

Nota: Hay cuatro filas de taladros (Figura 18). La fila superior corresponde a la altura de corte impresa encima del pasador. La segunda fila corresponde a la altura impresa más 6 mm. La tercera fila corresponde a la altura impresa más 12 mm. La fila inferior corresponde a la altura impresa más 18 mm. Para la posición de 15,8 cm hay un solo taladro, situado en la segunda fila. Esta posición no añade 6 mm a la altura de 15,8 cm.

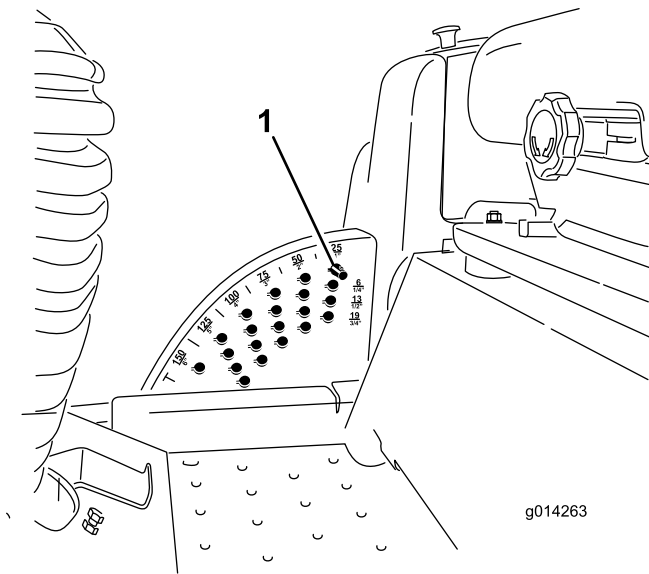


Figura 18

1. Pasador

4. Ajuste de los rodillos protectores del césped y los patines según sea necesario.

El sistema de interruptores de seguridad

⚠ CUIDADO

Si los interruptores de seguridad son desconectados o están dañados, la máquina podría ponerse en marcha inesperadamente, causando lesiones personales.

- No manipule los interruptores de seguridad.
- Compruebe la operación de los interruptores de seguridad cada día, y sustituya cualquier interruptor dañado antes de operar la máquina.

En qué consiste el sistema de interruptores de seguridad

El sistema de interruptores de seguridad ha sido diseñado para impedir que el motor arranque, a menos que:

- Usted esté sentado en el asiento o el freno de estacionamiento esté puesto.
- La toma de fuerza (TDF) esté desengranada.
- El pedal de tracción esté en punto muerto.
- La temperatura del motor esté por debajo de la temperatura máxima de operación.

El sistema de interruptores de seguridad también está diseñado para detener el motor si el pedal de tracción sale de la posición de punto muerto con el freno de estacionamiento puesto. Si usted se levanta del asiento cuando la toma de fuerza está engranada, el motor se para después de una demora de 1 segundo.

Comprobación del sistema de interruptores de seguridad

Intervalo de mantenimiento: Cada vez que se utilice o diariamente

Verifique el sistema de interruptores de seguridad cada vez que vaya a utilizar la máquina. Si el sistema no funciona de la forma que se describe a continuación, póngase en contacto con un Servicio Técnico Autorizado para que lo reparen inmediatamente.

1. Siéntese en el asiento, ponga el freno de estacionamiento y ponga la toma de fuerza en engranada. Intente arrancar el motor; el motor no debe arrancar.
2. Siéntese en el asiento, ponga el freno de estacionamiento y ponga la toma de fuerza en desengranada. Engrane el pedal de tracción. Intente arrancar el motor; el motor no debe arrancar.

3. Siéntese en el asiento, ponga el freno de estacionamiento, mueva la toma de fuerza en desengranado y deje que el pedal de tracción vuelva a la posición de punto muerto. Ahora arranque el motor. Con el motor en marcha, quite el freno de estacionamiento, engrane la TDF y levántese un poco del asiento; el motor debe pararse en menos de 2 segundos.
4. Sin operador en el asiento, ponga el freno de estacionamiento, mueva la TDF a desengranado y ponga el pedal de tracción en punto muerto. Ahora arranque el motor. Con el motor en marcha, engrane el pedal de tracción; el motor debe pararse en 2 segundos.
5. Sin operador en el asiento, quite el freno de estacionamiento, ponga la toma de fuerza en desengranado y deje que el pedal de tracción vuelva a la posición de punto muerto. Intente arrancar el motor; el motor no debe arrancar.

Uso del SCM para diagnosticar problemas con el sistema

Modelos de tracción a 2 ruedas solamente

La máquina está equipada con un sistema de monitorización que incorpora un módulo de control estándar (SCM), encargado de supervisar el funcionamiento de diversos sistemas clave. El SCM se encuentra debajo del asiento.

En la cara del SCM se encuentran 11 LEDs que se encienden para indicar diversas condiciones existentes en el sistema. Siete de estos indicadores pueden ser usados por el operador para el diagnóstico del sistema. Consulte la descripción de Figura 19 que explica el significado de cada indicador. Si desea más detalles sobre las otras funciones del SCM, consulte el *Manual de Mantenimiento*, disponible a través de su Distribuidor Autorizado Toro

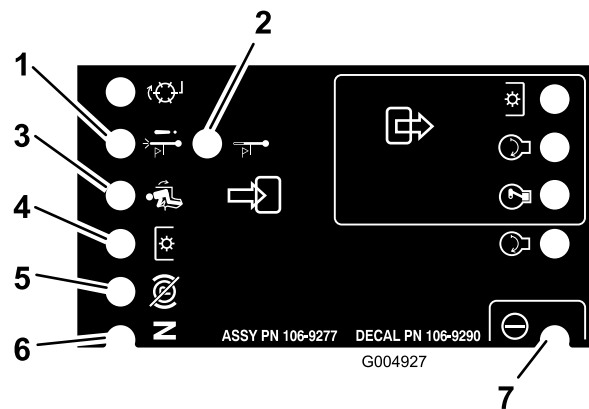


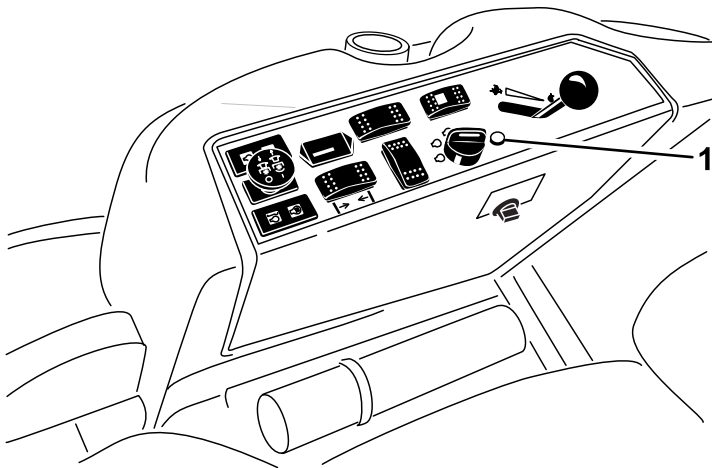
Figura 19

1. Apagado por alta temperatura – la temperatura del motor ha superado el nivel de seguridad y el motor ha sido apagado. Compruebe el sistema de refrigeración.
2. Advertencia de alta temperatura—la temperatura del motor se acerca al nivel de peligro y la toma de fuerza ha sido desconectada. Compruebe el sistema de refrigeración.
3. El operador está sentado en el asiento
4. La toma de fuerza (TDF) está engranada
5. El freno de estacionamiento no está puesto
6. Los controles están en punto muerto
7. El SCM recibe corriente y está funcionando

El indicador diagnóstico

(tracción a 4 ruedas solamente)

La máquina está equipada con un indicador diagnóstico que indica si el controlador electrónico ha detectado una avería electrónica. El indicador diagnóstico está situado en el panel de control (Figura 20). Cuando el controlador electrónico está funcionando correctamente y la llave se desplaza a la posición de Conectado, el indicador diagnóstico del controlador se enciende durante 3 segundos y luego se apaga, indicando que el indicador funciona correctamente. Si la máquina se apaga, el indicador se activará de modo fijo hasta que se cambie la posición de la llave. El indicador parpadeará si el controlador detecta una avería del sistema eléctrico. El indicador deja de parpadear y se reinicia automáticamente cuando la llave se gira a la posición Desconectado.



g014333

Figura 20

1. Indicador diagnóstico

Cuando el indicador diagnóstico del controlador parpadea, el controlador ha detectado uno de los siguientes problemas:

- Una de las salidas se ha cortocircuitado.
- Una de las salidas tiene el circuito abierto.

Usando la pantalla diagnóstica, determine qué salida funciona mal; consulte Comprobación de los interruptores de seguridad.

Si el indicador diagnóstico no está encendido y la llave está en la posición Conectado, esto indica que el controlador electrónico no está en funcionamiento. Las posibles causas son las siguientes:

- El piloto esta fundido.
- Los fusibles están fundidos.
- No funciona correctamente.

Compruebe las conexiones eléctricas, los fusibles de entrada y el piloto del indicador diagnóstico para localizar la avería. Asegúrese de que el conector de bucle está enchufado correctamente en el conector del arnés de cables.

Pantalla diagnóstica ACE

(tracción a 4 ruedas solamente)

La máquina incorpora un controlador electrónico que controla la mayoría de las funciones de la máquina. El controlador determina la función necesaria para diversos interruptores de entrada (es decir, interruptor del asiento, interruptor de la llave de contacto, etc.) y enciende las salidas para accionar los solenoides o relés correspondientes a la función solicitada de la máquina.

Para que el controlador electrónico controle la máquina según se desee, cada uno de los interruptores de

entrada, los solenoides de salida y los relés debe estar conectado y funcionando correctamente.

Utilice la pantalla diagnóstica ACE y la plantilla para verificar y corregir las funciones eléctricas de la máquina. Solicitar asistencia a su Distribuidor Toro.

Comprobación de los interruptores de seguridad

(tracción a 4 ruedas solamente)

El propósito de los interruptores de seguridad es impedir que el motor gire o arranque a menos que el pedal de tracción esté en punto muerto y la TDF esté desengranada. Además, el motor debe pararse si se pisa el pedal de tracción con el operador levantado del asiento o ausente, o con el freno de estacionamiento puesto.

⚠ CUIDADO

Si los interruptores de seguridad son desconectados o están dañados, la máquina podría ponerse en marcha inesperadamente, causando lesiones personales.

- No manipule los interruptores de seguridad.
- Compruebe la operación de los interruptores de seguridad cada día, y sustituya cualquier interruptor dañado antes de utilizar la máquina.

Comprobación del funcionamiento de los interruptores de seguridad

1. Aparque la máquina en una superficie nivelada, baje el accesorio, pare el motor y ponga el freno de estacionamiento.
2. Levante el asiento.
3. Localice el arnés de cables y los conectores, que están situados cerca del controlador (Figura 21).

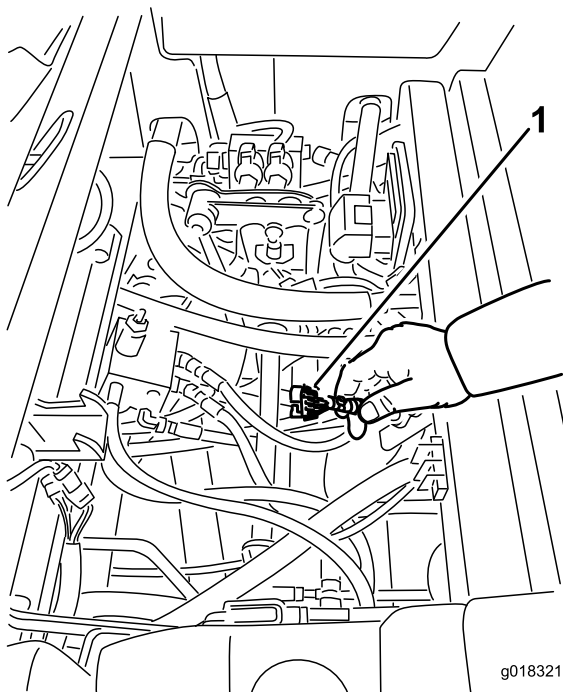


Figura 21

1. Arnés de cables y conectores

4. Conecte el conector de la pantalla diagnóstica ACE al conector diagnóstico (Figura 22).

Nota: Asegúrese de que la plantilla correcta está colocada en la pantalla diagnóstica ACE.

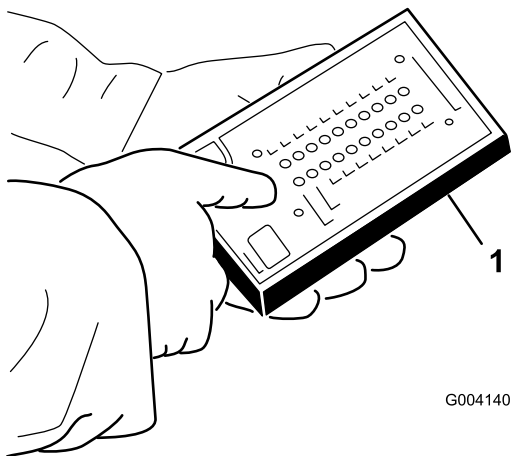


Figura 22

1. Sistema diagnóstico ACE

5. Gire la llave de contacto a Conectado, pero no arranque la máquina.

Nota: El texto rojo de la plantilla se refiere a los interruptores de entrada y el texto verde se refiere a las salidas.

6. El LED "Indicación de entradas", al final de la columna de la derecha de la pantalla diagnóstica ACE, debe estar encendido. Si está encendido el

LED "indicación de salidas", pulse el botón de cambio de la pantalla diagnóstica ACE para cambiar el LED a "indicación de entradas".

La pantalla diagnóstica ACE encenderá el LED asociado con cada una de las entradas cuando dicho interruptor de entrada esté cerrado.

7. Uno a uno, cambie cada uno de los interruptores de abierto a cerrado (es decir, siéntese en el asiento, engrane el pedal de tracción, etc.), y observe si el LED correspondiente de la pantalla diagnóstica ACE parpadea cuando se cierra el interruptor correspondiente. Repita esto para todos los interruptores que pueden cambiarse a mano.
8. Si un interruptor está cerrado y el LED correspondiente no se enciende, compruebe todo el cableado y las conexiones al interruptor y/o compruebe el interruptor con un ohmímetro. Sustituya cualquier interruptor defectuoso, y repare cualquier cable dañado.

Nota: La pantalla diagnóstica ACE también puede detectar qué solenoides o relés de salida están activados. Ésta es una forma rápida de determinar el origen de la avería.

Verificación de la función de salida

1. Aparque la máquina en una superficie nivelada, baje el accesorio, pare el motor y ponga el freno de estacionamiento.
2. Levante el asiento.
3. Localice el arnés de cables y los conectores cerca del controlador.
4. Desenchufe con cuidado el conector del bucle de prueba del conector del arnés.
5. Conecte el conector de la pantalla diagnóstica ACE al conector apropiado del arnés. Si la máquina está equipada con un accesorio delantero, tendrá dos controladores.

Nota: Asegúrese de que la plantilla correcta está colocada en la pantalla diagnóstica ACE.

6. Gire la llave de contacto a CONECTADO, pero no arranque la máquina.

Nota: El texto rojo de la plantilla se refiere a los interruptores de entrada y el texto verde se refiere a las salidas.

7. El LED "Indicación de salidas", al final de la columna de la derecha de la pantalla diagnóstica ACE debe estar encendido. Si está encendido el LED "indicación de entradas", pulse el botón de

cambio de la pantalla diagnóstica ACE para cambiar el LED a "indicación de salidas".

Nota: Puede ser necesario cambiar entre "Indicación de entradas" e "Indicación de salidas" varias veces para completar el paso siguiente. Para cambiar, pulse una vez el botón de cambio. Esto puede hacerse todas las veces que se desee. No mantenga pulsado el botón.

8. Siéntese en el asiento e intente accionar la función deseada de la máquina. Los LEDs de salida correspondientes deben encenderse, indicando que la ECM está activando dicha función.

Nota: Si no se encienden los LEDs de salida correspondientes, compruebe que los interruptores de entrada apropiados están en la posición necesaria para permitir que se produzca dicha función. Verifique el funcionamiento correcto del interruptor.

Si los LEDs de salida están encendidos según lo especificado, pero la máquina no funciona correctamente, el problema no es de naturaleza eléctrica. Haga las reparaciones necesarias.

Nota: Si todos los interruptores de salida están en la posición correcta y funcionan correctamente, pero los LEDs de salida no están correctamente encendidos, esto indica un problema con la ECM. Si esto ocurre, solicite ayuda a su Distribuidor Toro.

Importante: La pantalla diagnóstica ACE no debe dejarse conectada a la máquina. No está diseñada para soportar el entorno del uso diario de la máquina. Cuando termine de utilizar la Pantalla diagnóstica ACE, desconéctela de la máquina y conecte el conector del bucle de prueba al conector del arnés. La máquina no funcionará si no está instalado en el arnés el conector del bucle de prueba. Guarde la Pantalla diagnóstica ACE en un lugar seco y seguro en el taller, no en la máquina.

Colocación del asiento estándar

Ajuste de la posición del asiento

El asiento puede moverse hacia adelante y hacia atrás. Coloque el asiento en la posición que le permita controlar mejor la máquina y en la que esté más cómodo.

1. Mueva la palanca lateralmente para desbloquear el asiento (Figura 23).

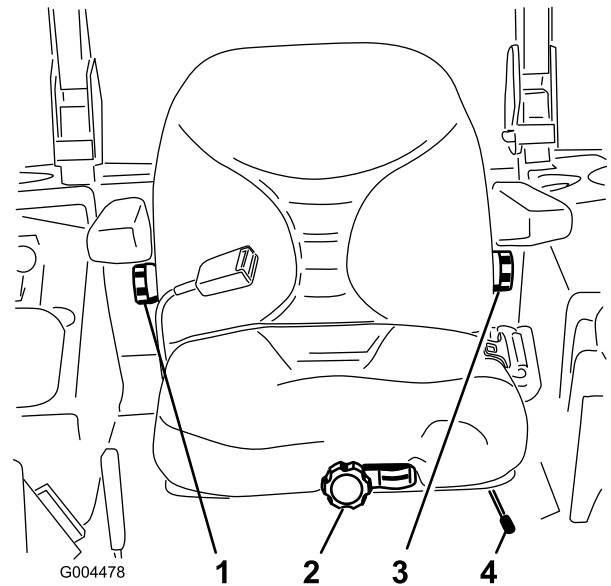


Figura 23

- | | |
|--|---|
| 1. Pomo del respaldo | 3. Pomo de ajuste del apoyo lumbar |
| 2. Pomo de ajuste de la suspensión del asiento | 4. Palanca de ajuste de la posición del asiento |

2. Desplace el asiento hasta la posición deseada y suelte la palanca para bloquear el asiento en esa posición.
3. Compruebe que el asiento se ha bloqueado en su sitio intentando desplazarlo hacia adelante y hacia atrás.

Ajuste de la suspensión del asiento

El asiento puede ajustarse para que la conducción sea más suave y cómoda. Coloque el asiento en la posición más cómoda para usted.

Sin sentarse en el asiento, gire el pomo situado en la parte delantera en cualquier sentido hasta encontrar la posición más cómoda (Figura 24).

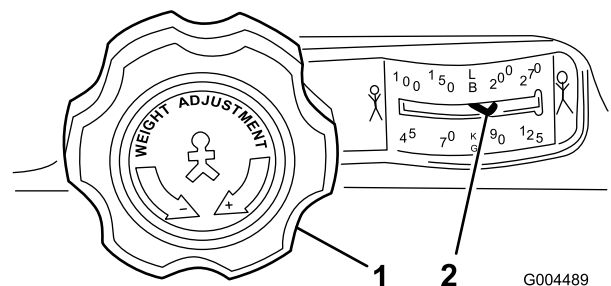


Figura 24

- | | |
|--|--------------------------------------|
| 1. Pomo de ajuste de la suspensión del asiento | 2. Ajuste según el peso del operador |
|--|--------------------------------------|

Ajuste de la posición del respaldo

El respaldo del asiento puede ajustarse para que la conducción sea más cómoda. Coloque el respaldo del asiento en la posición más cómoda para usted.

Para ajustarlo, gire el pomo situado debajo del reposabrazos derecho en cualquier sentido hasta encontrar la posición más cómoda (Figura 23).

Ajuste del apoyo lumbar

El respaldo del asiento puede ajustarse a fin de proporcionar apoyo lumbar personalizado a la parte inferior de la espalda.

Para ajustarlo, gire el pomo situado debajo del reposabrazos izquierdo en cualquier sentido hasta encontrar la posición más cómoda (Figura 23).

Colocación del asiento de lujo

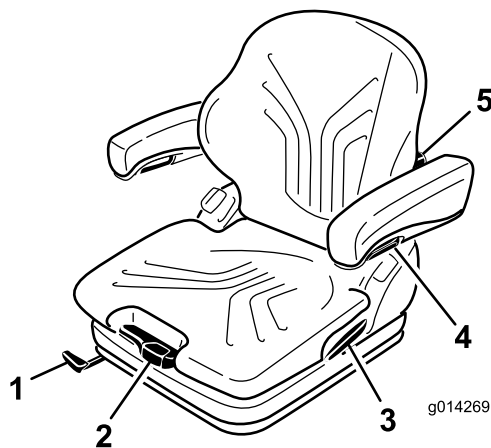


Figura 25

- | | |
|---|------------------------------------|
| 1. Palanca de ajuste hacia adelante/atrás | 4. Pomo de ajuste del reposabrazos |
| 2. Palanca de ajuste de peso | 5. Pomo de ajuste del apoyo lumbar |
| 3. Palanca de bloqueo del respaldo | |

Cambio del ajuste de peso

El asiento puede ajustarse para que la conducción sea más suave y cómoda.

Importante: Para ajustar el asiento según el peso del conductor, el conductor debe estar sentado y la llave en la posición de conectado.

El asiento se ajusta para el peso del conductor tirando o presionando la palanca de ajuste de peso (Figura 25).

El peso del conductor está correctamente ajustado cuando la flecha está en la zona transparente de la mirilla.

Dentro de esta zona de Visualización, el asiento puede ajustarse para conseguir el movimiento mínimo de los muelles.

Cuando se llegue al ajuste de peso mínimo o máximo, podrá oír como hace contacto con el tope superior o inferior.

Importante: Para evitar lesiones del operador y/o daños en la máquina, los ajustes del peso del conductor y del asiento deben ser comprobados y ajustados antes de utilizar la máquina.

Nota: Para evitar daños en el compresor durante el ajuste de peso, el compresor no deben estar en marcha durante más de 1 minuto.

Ajuste de la posición del asiento

El asiento puede moverse hacia adelante y hacia atrás. Coloque el asiento en la posición que le permita controlar mejor la máquina y en la que esté más cómodo.

1. Para ajustar, levante la palanca para desbloquear el asiento (Figura 25).
2. Desplace el asiento hasta la posición deseada y suelte la palanca para bloquear el asiento en esa posición.
3. Compruebe que el asiento se ha bloqueado en su sitio intentando desplazarlo hacia adelante y hacia atrás.

Nota: No accione la palanca de bloqueo con la máquina en marcha.

Ajuste del apoyo lumbar

El apoyo lumbar aumenta el nivel de confort y el rendimiento del conductor.

El respaldo del asiento puede ajustarse a fin de proporcionar apoyo lumbar personalizado a la parte inferior de la espalda.

Gire el pomo de ajuste hasta arriba para ajustar la curvatura de la parte superior del cojín del respaldo. Gire el pomo hasta abajo para ajustar la curvatura de la parte inferior del cojín del respaldo (Figura 25).

0 = Sin curvatura

1 = Curvatura máxima en la parte superior

2 = Curvatura máxima en la parte inferior

Ajuste de los reposabrazos

Los reposabrazos pueden abatirse si se desea, y su altura individual puede ajustarse.

Para ajustar la altura de los reposabrazos, separe el tapón redondo (Figura 25) de la tapa, afloje la tuerca hexagonal (13 mm) situada detrás de la misma; ajuste los reposabrazos a la posición deseada y apriete la tuerca. Vuelva a colocar el tapón en la tuerca.

⚠ ADVERTENCIA

No instale los reposabrazos en la posición más baja porque el rodillo del cinturón de seguridad podría no funcionar correctamente.

Cambio del ángulo del reposabrazos

El ángulo del reposabrazos puede ajustarse para mejorar el confort del operador.

Para ajustar el ángulo del reposabrazos, gire el pomo de ajuste (Figura 25).

Si gira el pomo hacia fuera (+), se elevará la parte delantera del reposabrazos; si gira el pomo hacia dentro (-) se bajará.

Ajuste de la posición del respaldo

El respaldo del asiento puede ajustarse para que la conducción sea más cómoda. Coloque el respaldo del asiento en la posición más cómoda para usted.

Tire hacia arriba de la palanca de bloqueo para liberar el cierre del respaldo (Figura 25). Mientras suelta el cierre del respaldo, no aplique carga al respaldo haciendo presión sobre el mismo.

Presione sobre la parte delantera o trasera del asiento para mover el respaldo a la posición deseada. Suelte la palanca de bloqueo para bloquear el respaldo.

Nota: No debe ser posible mover el respaldo una vez que haya sido bloqueado.

Para elevar/bajar el asiento

Para tener acceso al sistema hidráulico y a otros sistemas situados debajo del asiento, es necesario desenganchar el asiento y girarlo hacia adelante.

1. Mueva el enganche del asiento, situado en el lado izquierdo del asiento, hacia atrás para desenganchar el asiento, y tire hacia adelante la parte superior del asiento (Figura 26).

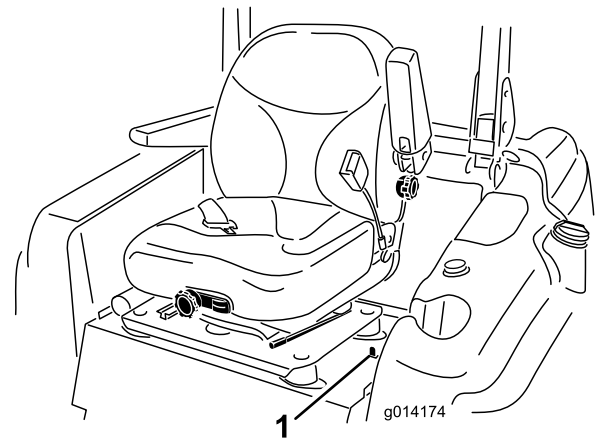


Figura 26

1. Enganche del asiento

2. Para bajar el asiento, tire hacia arriba de la barra de liberación del cierre del asiento y baje el asiento a la posición bloqueada.

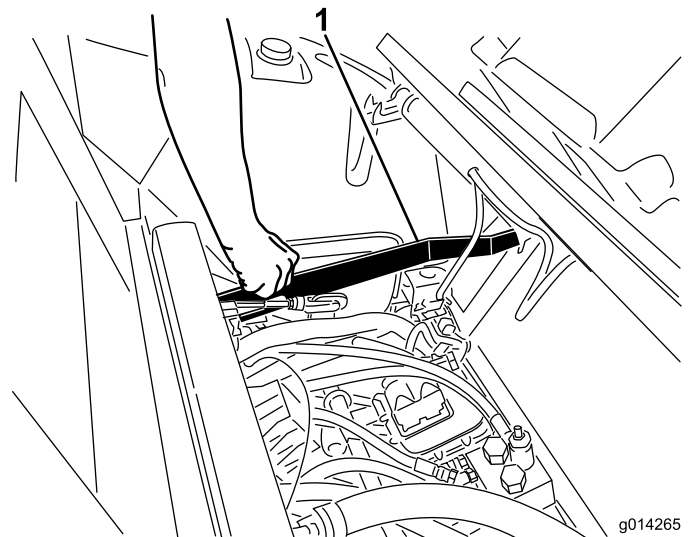


Figura 27

1. Barra de liberación del enganche del asiento

Empujar la máquina a mano

Si la máquina se cala, se queda sin combustible, etc., puede ser necesario empujarla. Para hacerlo, primero tendrá que abrir las dos válvulas de desvío hidráulico.

Importante: Empuje la máquina siempre a mano, y sólo en distancias cortas. No remolque nunca la máquina porque podrían producirse daños en el sistema hidráulico.

Para empujar la máquina

1. Desengrane la toma de fuerza (TDF), gire la llave de contacto a desconectado y ponga el freno de estacionamiento.
2. Retire la llave de contacto. **Deben abrirse ambas válvulas de desvío.**
3. Levante el asiento.
4. Gire las válvulas de desvío una vuelta en el sentido contrario a las agujas del reloj (Figura 28).

Esto permite que el aceite hidráulico se desvíe alrededor de la bomba, dejando que las ruedas giren.

Importante: No gire las válvulas de desvío más de 1 vuelta. Esto impide que las válvulas se salgan de la carcasa, dejando escapar el aceite.

5. Quite el freno de estacionamiento antes de empujar la máquina.

Para volver a conducir la máquina

Gire cada válvula de desvío una vuelta en el sentido de las agujas del reloj y apriételas a mano (apriete de 8 N-m) aproximadamente) (Figura 28).

Nota: No apriete demasiado las válvulas de desvío.

La máquina no funcionará correctamente a menos que las válvulas de desvío estén giradas hacia dentro.

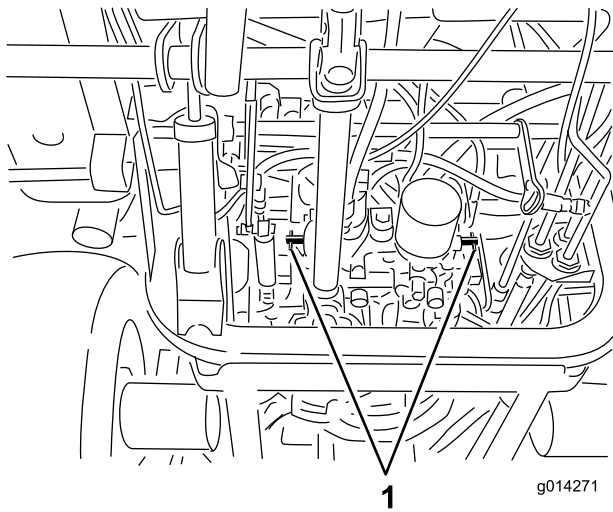


Figura 28

1. Válvulas de desvío

Cómo cargar la máquina

Extreme las precauciones al cargar la unidad en un remolque o camión. Se recomienda el uso de una sola rampa lo suficientemente ancha como para sobresalir a cada lado de las ruedas traseras, en lugar de rampas

individuales para cada lado de la unidad (Figura 29). La sección trasera inferior del bastidor del tractor se extiende hacia atrás entre las ruedas traseras, y sirve de tope para evitar vuelcos hacia atrás. El disponer de una sola rampa ancha proporciona una superficie de contacto para el bastidor si la unidad empieza a volcarse hacia atrás. Si no es posible utilizar una sola rampa, utilice suficientes rampas individuales para simular una sola rampa continua en todo su ancho.

La rampa debe tener una longitud suficiente, de manera que el ángulo no supere los 15 grados (Figura 29). Un ángulo mayor puede hacer que los componentes de la máquina se enganchen cuando la unidad se desplace desde la rampa al remolque o camión. Un ángulo mayor puede hacer también que la unidad se vuelque hacia atrás. Si se carga en o cerca de una pendiente, coloque el remolque o el camión de tal forma que esté pendiente abajo, con la rampa extendida pendiente arriba. Esto minimiza el ángulo de la rampa. El remolque o el camión debe estar lo más horizontal posible.

Importante: No intente girar la unidad mientras está en la rampa; usted puede perder el control y salirse del lado de la rampa.

Evite acelerar bruscamente mientras sube la rampa, y reducir bruscamente la velocidad al bajar la rampa en marcha atrás. Ambas maniobras pueden hacer que la unidad se vuelque hacia atrás.

⚠ ADVERTENCIA

El cargar la unidad en un remolque o un camión aumenta la posibilidad de un vuelco hacia atrás y podría causar lesiones graves o la muerte.

- Extreme las precauciones al hacer funcionar la unidad en una rampa.
- Utilice únicamente una sola rampa de ancho completo; no utilice rampas individuales para cada lado de la unidad.
- Si es imprescindible utilizar rampas individuales, utilice suficientes como para crear una superficie continua más ancha que la unidad.
- No supere un ángulo de 15 grados entre la rampa y el suelo, o entre la rampa y el remolque o camión.
- Evite acelerar bruscamente al subir la unidad por la rampa para evitar vuelcos hacia atrás.
- Evite reducir bruscamente la velocidad al bajar la unidad por la rampa en marcha atrás para evitar vuelcos hacia atrás.

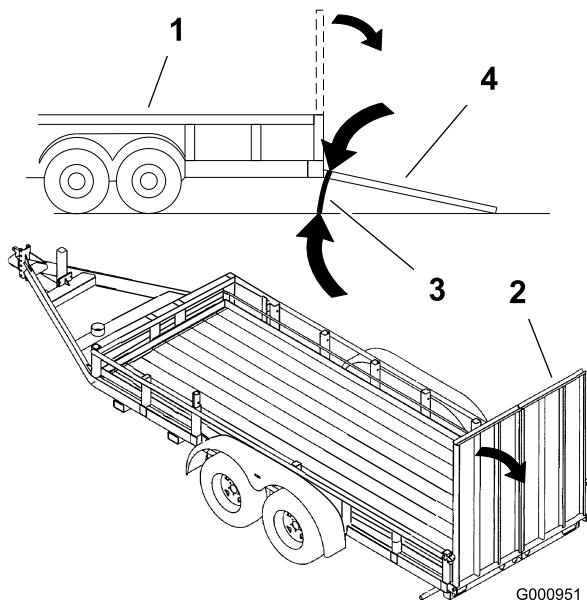


Figura 29

- | | |
|----------------------------|--|
| 1. Remolque | 3. No más de 15 grados |
| 2. Rampa de ancho completo | 4. Rampa de ancho completo – vista lateral |

Transporte de las máquinas

⚠ ADVERTENCIA

Conducir en una calle o carretera sin señales de giro, luces, marcas reflectantes o un indicador de vehículo lento es peligroso y puede ser causa de accidentes que pueden provocar lesiones personales.

No conduzca la máquina en una vía pública sin llevar las señales, luces y/o marcas requeridas por la normativa local.

Utilice un remolque para cargas pesadas o un camión para transportar la máquina. Asegúrese de que el remolque o el camión tiene todas las luces y señalizaciones requeridas por la ley. Por favor, lea cuidadosamente todas las instrucciones de seguridad. El conocer esta información puede ayudar a evitarle lesiones a usted o a otras personas.

Para transportar la máquina:

- Asegúrese de que su vehículo, el enganche, las cadenas de seguridad y el remolque son adecuados para la carga que lleva, y que cumplen toda la normativa de tráfico local.
- Bloquee el freno y las ruedas.
- Sujete la máquina firmemente al remolque o al camión con cadenas, correas, cables o cuerdas,

según lo estipulado en la normativa de tráfico local (Figura 30).

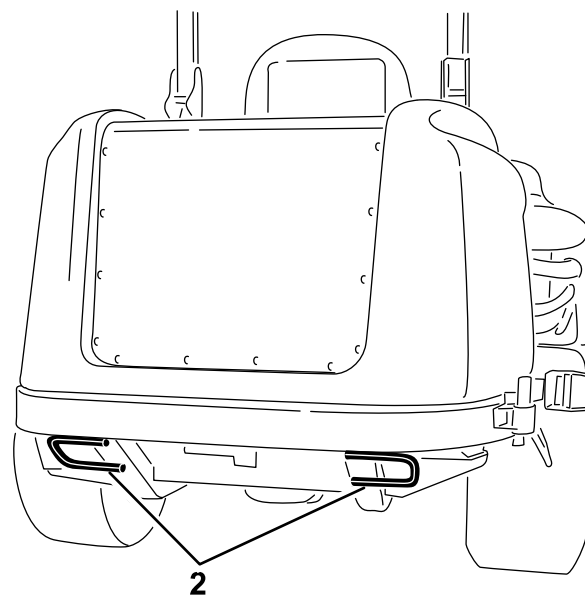
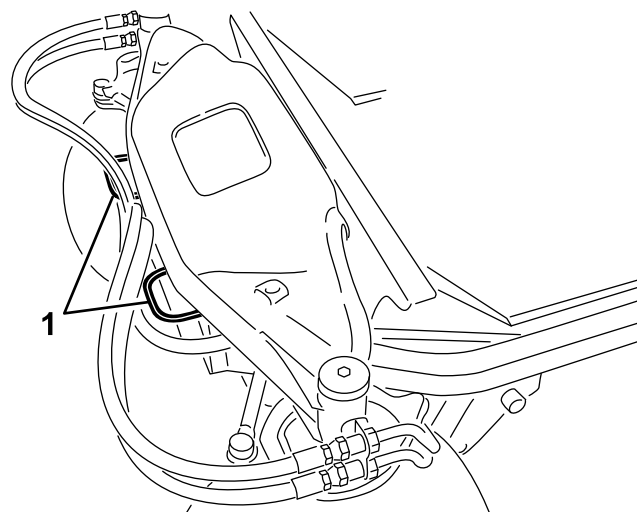


Figura 30

1. Punto de amarre delantero 2. Puntos de amarre traseros

Mantenimiento

Nota: Los lados derecho e izquierdo de la máquina se determinan desde la posición normal del operador.

Calendario recomendado de mantenimiento

Intervalo de mantenimiento y servicio	Procedimiento de mantenimiento
Después de las primeras 10 horas	<ul style="list-style-type: none"> • Compruebe la tensión de la correa del alternador. • Compruebe la tensión de la correa del compresor de aire acondicionado (modelos de cabina) • Apriete las tuercas de las ruedas.
Después de las primeras 50 horas	<ul style="list-style-type: none"> • Cambie el aceite de motor y el filtro.
Después de las primeras 200 horas	<ul style="list-style-type: none"> • Cambie el aceite y el filtro hidráulico.
Cada vez que se utilice o diariamente	<ul style="list-style-type: none"> • Haga una prueba del sistema de seguridad. • Compruebe el funcionamiento de los interruptores de seguridad. • Compruebe el nivel de aceite del motor. • Compruebe el nivel de refrigerante del motor. • Limpie el radiador con aire comprimido (no utilice agua) • Compruebe el nivel de aceite hidráulico. • Limpie el accesorio
Cada 50 horas	<ul style="list-style-type: none"> • Engrase los puntos de engrase de los cojinetes y casquillos. • Compruebe las conexiones de los cables de la batería. • Compruebe la presión de los neumáticos. • Limpie el filtro del aire acondicionado. (Limpiar más a menudo en condiciones de mucho polvo o suciedad)
Cada 100 horas	<ul style="list-style-type: none"> • Compruebe la tensión de la correa del alternador. • Compruebe la tensión de la correa del compresor de aire acondicionado (modelos de cabina)
Cada 150 horas	<ul style="list-style-type: none"> • Cambie el aceite de motor y el filtro.
Cada 200 horas	<ul style="list-style-type: none"> • Inspeccione los manguitos y las juntas del sistema de refrigeración. Cámbielos si están agrietados o desgarrados. • Apriete las tuercas de las ruedas.
Cada 250 horas	<ul style="list-style-type: none"> • Limpie los filtros de aire de la cabina. (Cámbielos si están rotos o excesivamente sucios.) • Limpie el serpentín del aire acondicionado. (Limpiar más a menudo en condiciones de mucho polvo o suciedad)
Cada 400 horas	<ul style="list-style-type: none"> • Revise el limpiador de aire. (Revise el limpiador de aire antes si el indicador del mismo se ve rojo. Revíselo con más frecuencia en condiciones de mucho polvo o suciedad.) • Cambie el cartucho del filtro de combustible. • Compruebe los tubos de combustible y sus conexiones.
Cada 800 horas	<ul style="list-style-type: none"> • Cambie el aceite y el filtro hidráulico. • Compruebe la holgura de las válvulas del motor. Consulte el Manual del operador del motor.
Cada 1500 horas	<ul style="list-style-type: none"> • Cambie los manguitos móviles
Cada 2 años	<ul style="list-style-type: none"> • Drene y limpie el depósito de combustible. • Drene y cambie el fluido del sistema de refrigeración.

Importante: Consulte en el *Manual del operador del motor* procedimientos adicionales de mantenimiento. También está disponible un Manual de mantenimiento detallado en su Distribuidor Autorizado Toro

Lista de comprobación – mantenimiento diario

Duplicue esta página para su uso rutinario.

Elemento a comprobar	Para la semana de:						
	Lun.	Mar.	Miér.	Jue.	Vie.	Sáb.	Dom.
Compruebe el funcionamiento de los interruptores de seguridad							
Compruebe el funcionamiento del freno de estacionamiento							
Compruebe el nivel de combustible							
Compruebe el nivel del aceite hidráulico							
Compruebe el nivel de aceite del motor							
Compruebe el nivel de fluido del sistema de refrigeración.							
Compruebe el filtro de combustible/separador de agua							
Compruebe el indicador de restricción del filtro de aire ³							
Compruebe que el radiador y la rejilla están libres de residuos							
Compruebe que no hay ruidos extraños en el motor ¹							
Compruebe que no hay ruidos extraños de operación							
Compruebe que no hay daños en los manguitos hidráulicos							
Compruebe que no hay fugas de fluidos							
Compruebe la presión de los neumáticos							
Compruebe el funcionamiento de los instrumentos							
Lubricar todos los puntos de engrase ²							
Retoque cualquier pintura dañada							

1. Compruebe la bujía y las boquillas de los inyectores en caso de dificultad para arrancar, exceso de humo o funcionamiento irregular.
2. Inmediatamente después de cada lavado, aunque no corresponda a uno de los intervalos citados.
3. Si el indicador se ve rojo

Anotación para áreas problemáticas:		
Inspección realizada por:		
Elemento	Fecha	Información

⚠ CUIDADO

Si deja la llave en el interruptor de encendido, alguien podría arrancar el motor accidentalmente y causar lesiones graves a usted o a otras personas.

Retire la llave de contacto antes de realizar cualquier operación de mantenimiento.

GROUNDMASTER 360

CHECK/SERVICE (daily)

- OIL LEVEL, ENGINE
- OIL LEVEL, HYDRAULIC TANK
- COOLANT LEVEL, RADIATOR
- FUEL /WATER SEPARATOR
- PRECLEANER - AIR CLEANER
- RADIATOR SCREEN
- BRAKE FUNCTION
- TIRE PRESSURE
- BATTERY
- BELTS - DECK, FAN, ALTERNATOR
- GEARBOX

GREASING - SEE OPERATOR'S MANUAL

FLUID SPECIFICATIONS/CHANGE INTERVALS

SEE OPERATOR'S MANUAL FOR INITIAL CHANGES.	FLUID TYPE	CAPACITY	CHANGE INTERVAL*		FILTER PART NO.
			FLUID	FILTER	
A. ENGINE OIL	SAE 15W-40*	5.5 QTS. WITH FILTER (5.2 LITERS)	150 HRS.	150 HRS.	108-3841
B. HYDRAULIC CIRCUIT OIL	MOBIL 424	4.5 GALS. (17 LITERS)	800 HRS.	800 HRS.	108-5194
C. AIR CLEANER				SEE INDICATOR	108-3810
D. WATER SEPARATOR				400 HRS.	110-9049
E. FUEL TANK	NO. 2-Diesel	13.5 GALS. (51.1 LITERS)	Drain and flush, 2 yrs.		
F. COOLANT	50/50 Ethylene glycol/water	8 QTS. (7.5 LITERS)	Drain and flush, 2 yrs.		
G. GEARBOX	SAE EP90W	12 oz. (355 mL)	400 HRS.		

*SEE OPERATOR'S MANUAL FOR INITIAL CHANGES / WINTER USE.

QUICK REFERENCE AID

Figura 31

Tabla de intervalos de servicio

Procedimientos previos al mantenimiento

Uso de la varilla de soporte del capó

- Abra los enganches del capó.
- Levante el capó hasta que la varilla pueda colocarse detrás del tubo del bastidor (Figura 32).
- Baje el capó hasta que la varilla esté delante de, y apoyada contra, el tubo del bastidor.

- Para bajar el capó, levante el capó hasta que la varilla pueda levantarse por encima del tubo del bastidor, luego baje el capó.
- Sujete los cierres del capó

Lubricación

Engrasado de cojinetes y casquillos

Intervalo de mantenimiento: Cada 50 horas

La máquina tiene puntos de engrase que deben ser lubricados regularmente con grasa de litio de propósito general No. 2. Si la máquina se utiliza en condiciones normales, lubrique todos los cojinetes y casquillos cada 50 horas de operación. Los cojinetes y los casquillos deben lubricarse a diario en condiciones de polvo y suciedad extremos. En condiciones de polvo y suciedad, podría entrar suciedad en los cojinetes y casquillos, provocando un desgaste acelerado. Lubrique los puntos de engrase inmediatamente después de cada lavado, aunque no corresponda a los intervalos citados.

1. Limpie los puntos de engrase para evitar que penetre materia extraña en el cojinete o casquillo.
2. Bombee grasa en los puntos de engrase.
3. Limpie cualquier exceso de grasa.

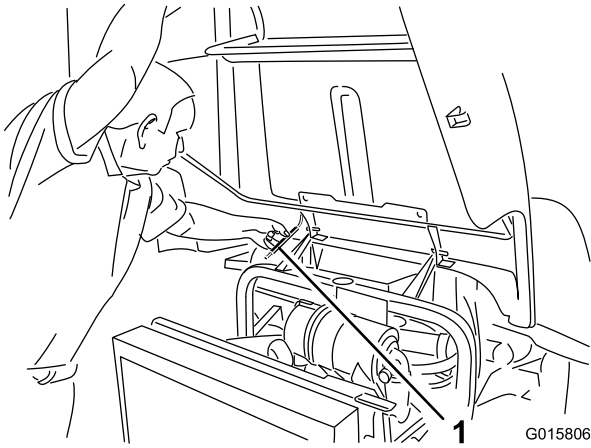
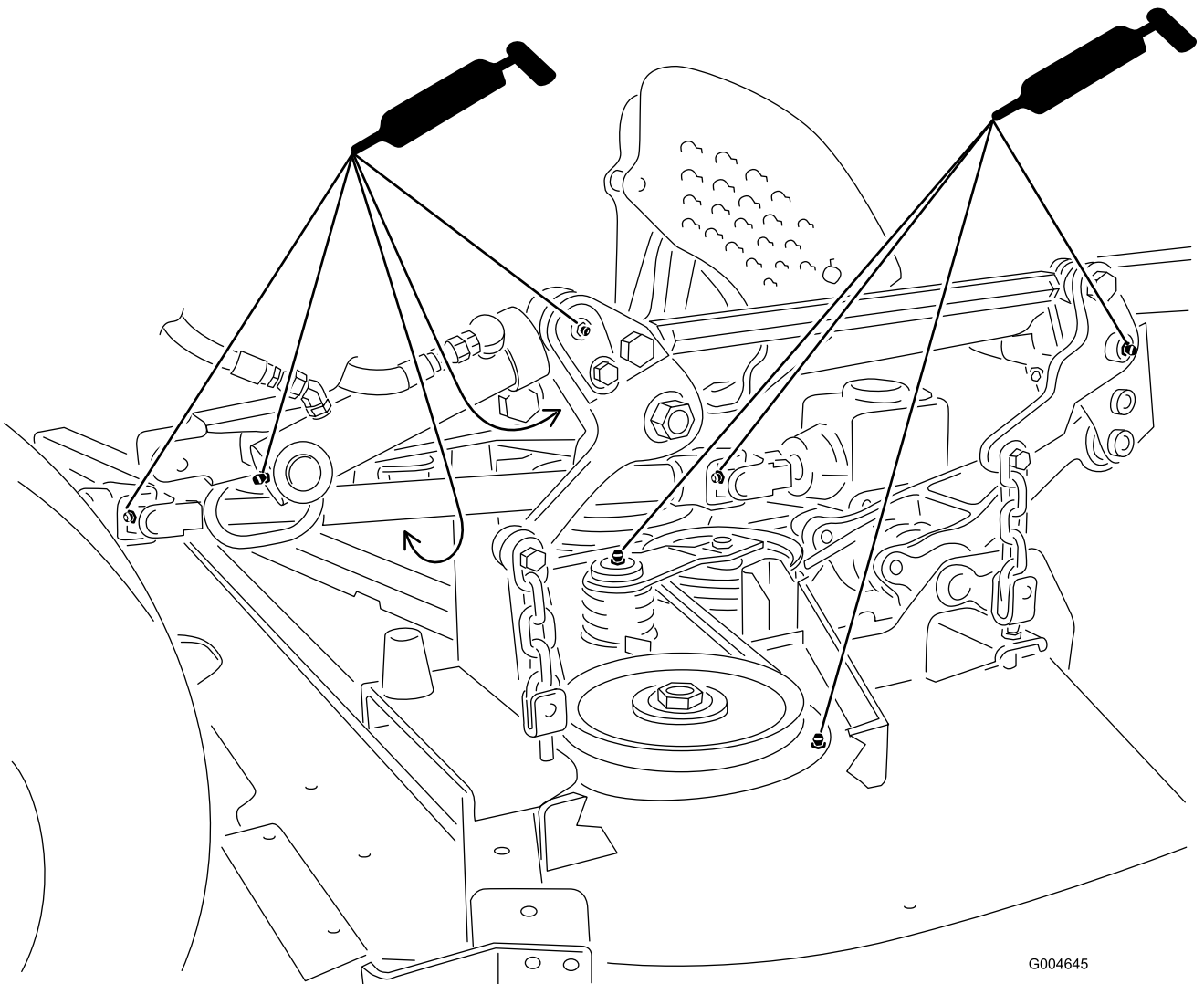


Figura 32

1. Varilla



G004645

Figura 33
(Ilustrado con la carcasa de corte instalada)

Nota: Para tener acceso a los puntos de engrase del acoplamiento de dirección trasero, debe retirarse el compartimento de almacenamiento.

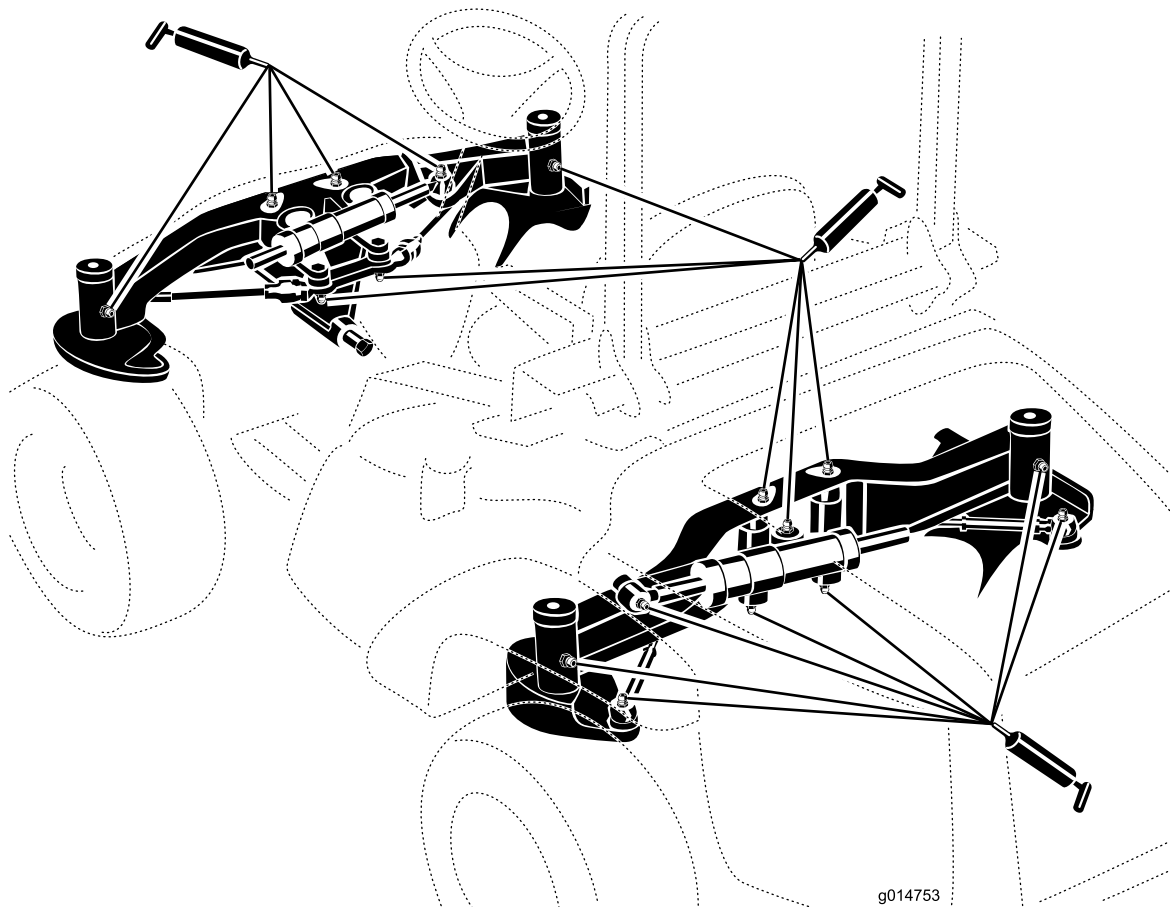


Figura 34

Nota: La vida de los cojinetes puede verse afectada negativamente por procedimientos de lavado inadecuados. No lave la unidad mientras está aún caliente, y evite dirigir chorros de agua a alta presión o en grandes volúmenes a los cojinetes o las juntas.

Mantenimiento del motor

Mantenimiento del limpiador de aire

Intervalo de mantenimiento: Cada 400 horas

Inspeccione la carcasa del limpiador de aire por si hubiera daños que pudieran causar una fuga de aire. Cámbiela si está dañada. Compruebe todo el sistema de admisión en busca de fugas, daños o abrazaderas/juntas sueltas.

Revise el filtro del limpiador de aire únicamente cuando el indicador de mantenimiento (Figura 35) lo requiera. El cambiar el filtro antes de que sea necesario sólo aumenta la posibilidad de que entre suciedad en el motor al retirar el filtro.

Importante: Asegúrese de que la cubierta está bien asentada y que hace un buen sello con la carcasa del limpiador de aire.

1. Abra los enganches que sujetan la tapa del limpiador de aire a la carcasa del limpiador de aire (Figura 35).

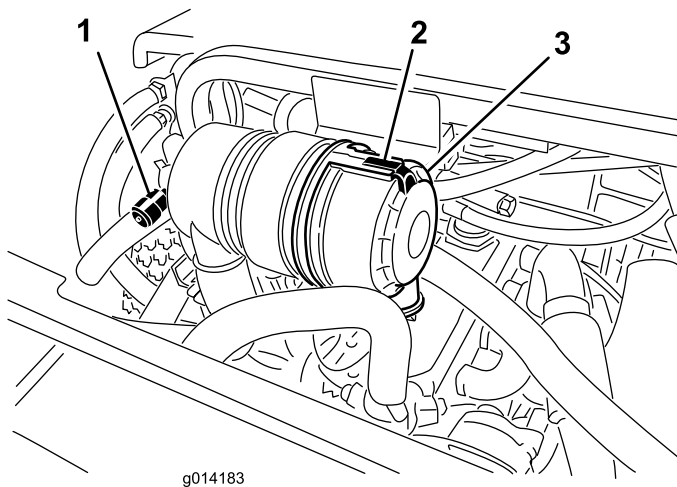


Figura 35

1. Indicador de mantenimiento del limpiador de aire
2. Tapa del limpiador de aire
3. Enganche de la tapa del limpiador de aire

2. Retire la cubierta de la carcasa del limpiador de aire. Antes de retirar el filtro, utilice aire a baja presión (276 kPa [40 psi], limpio y seco) para ayudar a retirar cualquier gran acumulación de residuos aprisionada entre el exterior del filtro y el cartucho. **Evite utilizar aire a alta presión, que podría empujar la suciedad a través del filtro al conducto de admisión.**

Este proceso de limpieza evita que los residuos migren a la entrada de aire al retirar el filtro.

3. Retire y cambie el filtro.

No se recomienda limpiar el elemento usado debido a la posibilidad de causar daños al medio filtrante. Asegúrese de que el filtro nuevo no ha sido dañado durante el transporte, comprobando el extremo sellante del filtro y la carcasa. **No utilice el elemento si está dañado.** Introduzca el filtro nuevo presionando el borde exterior del elemento para asentarlos en el cartucho. **No aplique presión al centro flexible del filtro.**

4. Limpie el orificio de salida de suciedad de la cubierta extraíble. Retire la válvula de salida de goma de la cubierta, limpie el hueco y cambie la válvula de salida.
5. Instale la cubierta orientando la válvula de salida de goma hacia abajo – entre las 5:00 y las 7:00 aproximadamente visto desde el extremo.
6. Cierre el enganche.

Verificación del nivel de aceite del motor

Intervalo de mantenimiento: Cada vez que se utilice o diariamente

El motor se suministra con aceite en el cárter; no obstante, debe comprobarse el nivel de aceite antes y después de arrancar el motor por primera vez.

La capacidad del cárter es de aproximadamente 5,2 l con filtro.

Utilice aceite para motores de alta calidad que cumpla las siguientes especificaciones:

- Nivel de clasificación API: CH-4, CI-4 o superior
- Aceite preferido: SAE 15W-40 (por encima de los -18 °C)
- Aceite alternativo: SAE 10W-30 o 5W-30 (todas las temperaturas)

Su distribuidor dispone de aceite para motores Toro Premium de viscosidad 15W-40 o 10W-30.

1. Aparque la máquina en una superficie nivelada, pare el motor, ponga el freno de estacionamiento y retire la llave de contacto.
2. Abra el capó.
3. Retire la varilla, límpiela, y vuelva a colocarla (Figura 36).

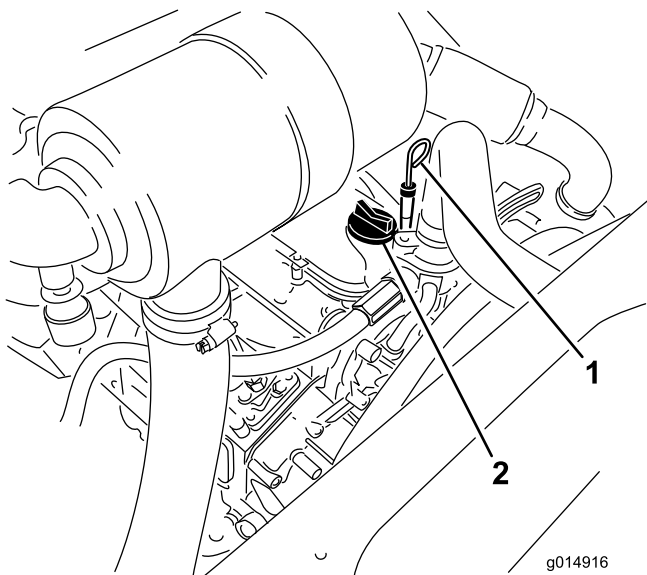


Figura 36

1. Varilla
2. Tapón de llenado de aceite

4. Retire la varilla y verifique el nivel de aceite. El nivel de aceite debe llegar a la marca Lleno.
5. Si el nivel de aceite está por debajo de la marca Lleno, retire el tapón de llenado (Figura 36) y añada aceite hasta que el nivel llegue a la marca Lleno.

No llene demasiado.

Importante: Asegúrese de mantener el nivel del aceite del motor entre los límites superior e inferior del indicador de aceite. Un nivel incorrecto, por exceso o por defecto, del aceite del motor puede provocar un fallo del motor.

6. Coloque el tapón de llenado y cierre el capó.

Cambio del aceite de motor y el filtro

Intervalo de mantenimiento: Después de las primeras 50 horas

Cada 150 horas

1. Retire el tapón de vaciado (Figura 37) y deje fluir el aceite a un recipiente apropiado.
2. Cuando el aceite deje de fluir, coloque el tapón de vaciado.
3. Retire el filtro de aceite (Figura 37).
4. Aplique una capa ligera de aceite limpio a la junta del filtro nuevo.
5. Instale el filtro de aceite nuevo en el adaptador del filtro. Gire el filtro en el sentido de las agujas del

reloj hasta que la junta de goma entre en contacto con el adaptador del filtro, luego apriete el filtro media vuelta más.

Importante: No apriete demasiado el filtro.

6. Añada aceite al cárter; consulte Verificación del nivel de aceite del motor.

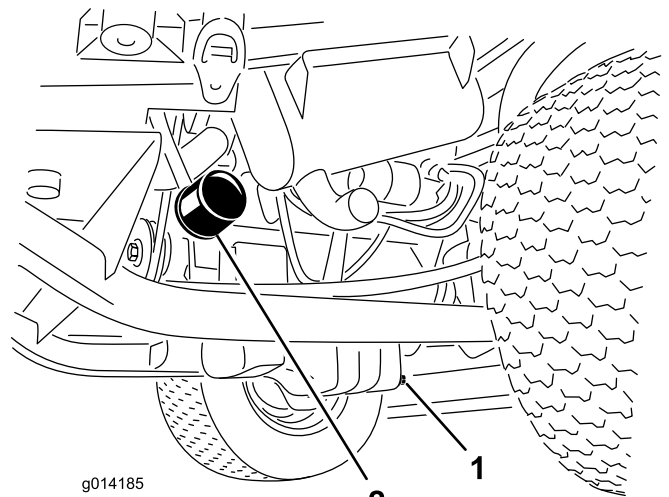


Figura 37

1. Tapón de vaciado del aceite
2. Filtro de aceite

Ajuste del acelerador

1. Mueva la palanca del acelerador hacia adelante al extremo delantero de la ranura del panel de control, y luego muévala hacia atrás aproximadamente 3,18 mm hasta que salga de la posición de ralentí Rápido.
2. Compruebe la posición de la palanca de control de velocidad de la bomba de inyección de combustible del motor. La palanca de control de velocidad debe estar en contacto con el tornillo de alta velocidad cuando la palanca de control del acelerador está en la posición de Rápido (Figura 38).

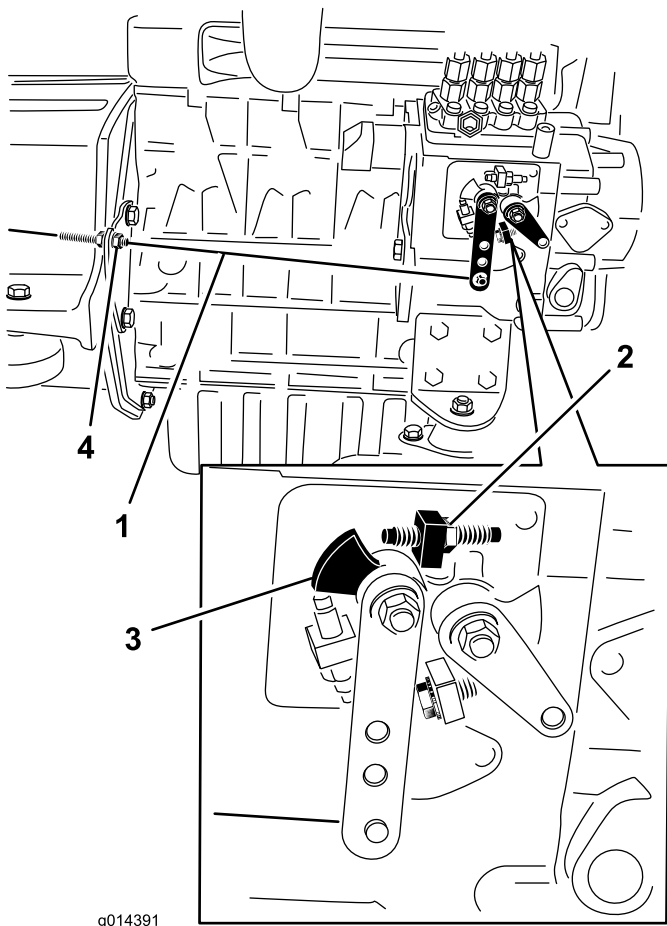
Mantenimiento del sistema de combustible

Nota: Consulte Cómo añadir combustible, que contiene recomendaciones sobre el combustible adecuado.

▲ PELIGRO

Bajo ciertas condiciones el combustible diesel y los vapores del combustible son extremadamente inflamables y explosivos. Un incendio o explosión de combustible puede quemarle a usted y a otras personas y causar daños materiales.

- Utilice un embudo y llene el depósito de combustible al aire libre, en una zona despejada, con el motor parado y frío. Limpie cualquier combustible derramado.
- No llene completamente el depósito de combustible. Añada combustible al depósito de combustible hasta que el nivel llegue al extremo inferior del cuello de llenado.
- No fume nunca mientras maneja el combustible, y aléjese de llamas desnudas o lugares donde los vapores del combustible pueden incendiarse con una chispa.
- Almacene el combustible en un recipiente limpio homologado y mantenga el tapón colocado.



g014391

Figura 38

- | | |
|-------------------------------|------------------------------------|
| 1. Cable del acelerador | 3. Palanca de control de velocidad |
| 2. Tornillo de alta velocidad | 4. Contratuercas del cable |

3. Si es necesario, la posición de las contratuercas del cable de control del acelerador puede ajustarse hasta que la palanca de control de velocidad entre en contacto con el tornillo de alta velocidad cuando la palanca de control del acelerador está en la posición de Rápido (Figura 38). **No ajuste el tornillo de alta velocidad de la palanca de control de velocidad.**
4. Asegúrese de que las contratuercas del cable están bien apretadas después de realizar el ajuste.

Mantenimiento del separador de agua

Intervalo de mantenimiento: Cada 400 horas

Drene el agua y otros contaminantes del separador de agua (Figura 39) a diario. Cambie el cartucho del filtro después de cada 400 horas de operación.

1. Coloque un recipiente limpio debajo del filtro de combustible.
2. Afloje el tapón de vaciado en la parte inferior del cartucho del filtro (Figura 39).

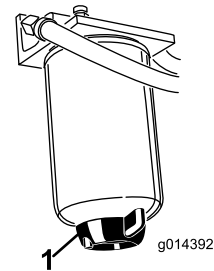


Figura 39

1. Tapón de vaciado del separador de agua

3. Limpie la zona de montaje del cartucho del filtro.

4. Retire el cartucho del filtro y limpie la superficie de montaje.
5. Lubrique la junta del cartucho del filtro con aceite limpio.
6. Instale el cartucho del filtro a mano hasta que la junta entre en contacto con la superficie de montaje, luego gírelo media vuelta más.
7. Apriete el tapón de vaciado en la parte inferior del cartucho del filtro.

Purga del sistema de combustible

El sistema de combustible debe purgarse si ha ocurrido alguna de las situaciones siguientes:

- Arranque inicial de una máquina nueva.
 - El motor se ha parado debido a falta de combustible.
 - Se han realizado tareas de mantenimiento sobre componentes del sistema de combustible, por ejemplo, sustitución del filtro, mantenimiento del separador, etc.
1. Aparque la máquina en una superficie nivelada para asegurar que el depósito de combustible esté al menos medio lleno.
 2. Abra el capó y coloque la varilla de soporte.
 3. Abra el tornillo de purga de aire de la bomba de inyección de combustible (Figura 40) con una llave de 12 mm.

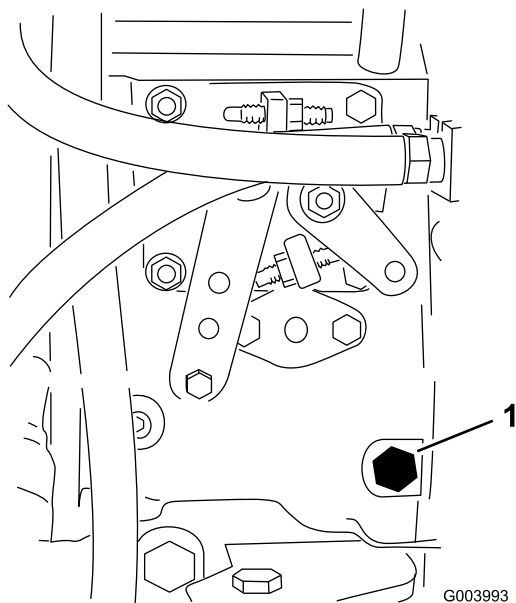


Figura 40

1. Tornillo de purga

4. Ponga la llave de contacto en posición Conectado. La bomba de combustible eléctrica comenzará

a funcionar, forzando la salida de aire alrededor del tornillo de purga. Deje la llave en posición de Conectado hasta que fluya una corriente continua de combustible alrededor del tornillo.

5. Apriete el tornillo y gire la llave a Desconectado.

Nota: Normalmente, el motor debe arrancar una vez realizados los procedimientos de purga arriba descritos. No obstante, si el motor no arranca, es posible que haya aire atrapado entre la bomba de inyección y los inyectores; consulte Purga de aire de los inyectores.

Purga de aire de los inyectores de combustible

Nota: Este procedimiento sólo debe utilizarse si el sistema de combustible ha sido purgado de aire con los procedimientos normales y el motor no arranca; consulte Purga del sistema de combustible.

1. Afloje la conexión entre el tubo y el conjunto de boquilla y soporte N° 1 (Figura 41).

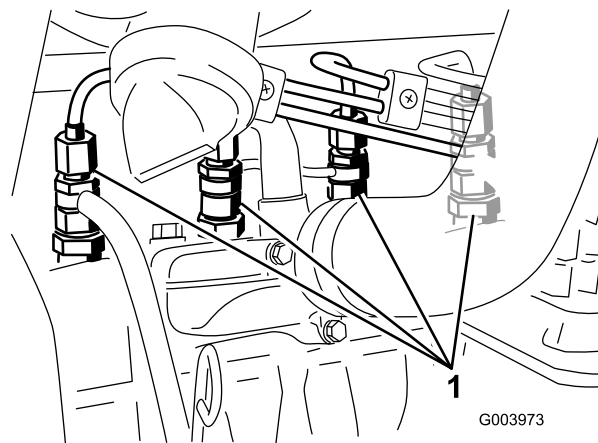


Figura 41

1. Inyectores de combustible

2. Gire la llave de contacto a la posición de Conectado y observe el flujo de combustible alrededor del conector. Cuando observe un flujo continuo de combustible, gire la llave a la posición de Desconectado.
3. Apriete firmemente el conector del tubo.
4. Repita los pasos 1 a 3 en las demás boquillas.

Limpieza del depósito de combustible

Intervalo de mantenimiento: Cada 2 años

Drene y limpie el depósito de combustible cada 2 años. Retire y limpie los filtros en línea después de vaciar el

depósito. Utilice combustible diesel limpio para enjuagar el depósito.

Importante: Asimismo, drene y limpie el depósito si se contamina el sistema de combustible o si la máquina ha de almacenarse durante un periodo de tiempo extendido.

Tubos de combustible y conexiones

Intervalo de mantenimiento: Cada 400 horas

Compruebe los tubos y las conexiones del sistema de combustible cada 400 horas o cada año, lo que ocurra primero. Compruebe que no están deteriorados o dañados, que no rozan y que las conexiones no están sueltas.

Mantenimiento del sistema eléctrico

Importante: Siempre que vaya a trabajar con el sistema eléctrico, desconecte los cables de la batería, primero el cable negativo (-), para evitar posibles daños al cableado debido a cortocircuitos.

Comprobación de los fusibles

Si la máquina se para o si se presentan otros problemas relacionados con el sistema eléctrico, compruebe los fusibles. Sujete y retire un fusible a la vez, y compruebe si alguno de ellos está fundido. Si es necesario cambiar un fusible, utilice siempre un fusible **del mismo tipo y amperaje** que el fusible que está sustituyendo; **si no, podría dañar el sistema eléctrico** (consulte la pegatina situada junto a los fusibles, que contiene un esquema de cada fusible y su amperaje).

Los fusibles de la unidad de tracción están situados debajo del asiento (Figura 42).

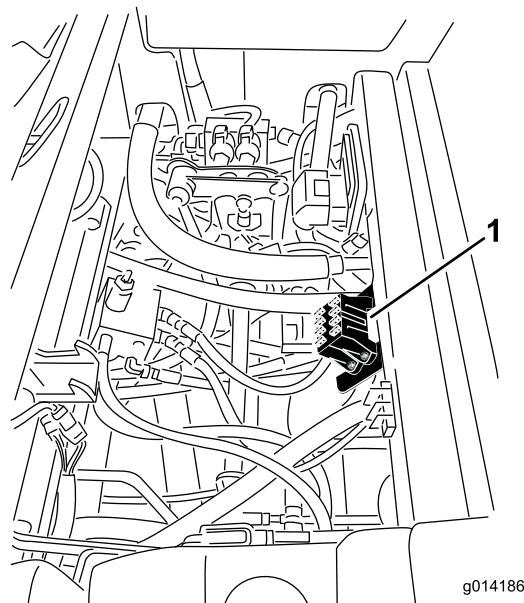


Figura 42

1. Ubicación del bloque de fusibles

Los fusibles de la cabina están situados en la caja de fusibles del techo de la cabina (Figura 43).

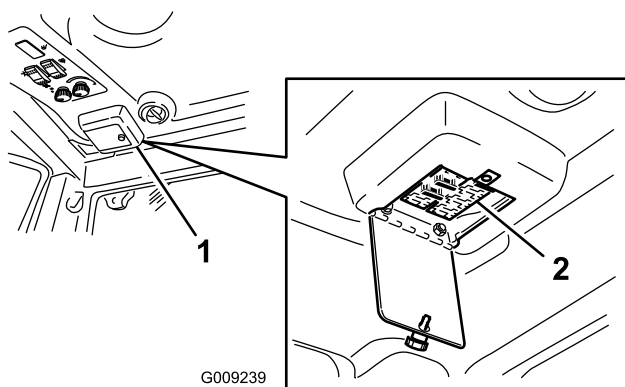


Figura 43

⚠ ADVERTENCIA

Los bornes de la batería o una herramienta metálica podrían hacer cortocircuito si entran en contacto con los componentes metálicos de la máquina, causando chispas. Las chispas podrían hacer explotar los gases de la batería, causando lesiones personales.

- Al retirar o colocar la batería, no deje que los bornes toquen ninguna parte metálica de la máquina.
- No deje que las herramientas metálicas hagan cortocircuito entre los bornes de la batería y las partes metálicas de la máquina.

⚠ ADVERTENCIA

Un enrutado incorrecto de los cables de la batería podría dañar la máquina y los cables, causando chispas. Las chispas podrían hacer explotar los gases de la batería, causando lesiones personales.

- Desconecte siempre el cable negativo (negro) de la batería antes de desconectar el cable positivo (rojo).
- Conecte siempre el cable positivo (rojo) de la batería antes de conectar el cable negativo (negro).

Mantenimiento de la batería

Intervalo de mantenimiento: Cada 50 horas

Mantenga limpia la parte superior de la batería. Si la máquina se guarda en un sitio con temperaturas extremadamente altas, la batería se descargará más rápidamente que si se guarda en un sitio con temperaturas más bajas.

Mantenga limpia la superficie superior de la batería lavándola periódicamente con una brocha mojada en una solución de amoníaco o bicarbonato. Enjuague la superficie con agua después de limpiarla. No retire los tapones durante la limpieza de la batería.

Los cables de la batería deben estar bien apretados en los bornes para proporcionar un buen contacto eléctrico.

ADVERTENCIA

CALIFORNIA

Advertencia de la Propuesta 65

Los bornes, terminales y otros accesorios de la batería contienen plomo y compuestos de plomo, productos químicos reconocidos por el Estado de California como causantes de cáncer y daños reproductivos. Lávese las manos después de manejar el material.

Si hay corrosión en los bornes, desconecte los cables (primero el cable negativo (-)) y rasque por separado los bornes y las abrazaderas. Vuelva a conectar los cables (primero el cable positivo (+)) y aplique una capa de vaselina a los bornes.

Cómo almacenar la batería

Si la máquina va a estar almacenada durante más de 30 días, retire la batería y cárguela totalmente. Guárdela en una estantería o en la máquina. Deje desconectados los cables si la guarda en la máquina. Guarde la batería en un ambiente fresco para evitar el rápido deterioro de la carga. Para evitar que la batería se congele, asegúrese de que está totalmente cargada. La gravedad específica de una batería totalmente cargada es de 1,265–1,299.

Mantenimiento del sistema de transmisión

Importante: Si se realiza este procedimiento sobre césped, pueden producirse daños en el césped directamente debajo de cada neumático al girarse.

Comprobación de la presión de los neumáticos

Intervalo de mantenimiento: Cada 50 horas

Compruebe todas las correas cada 50 horas de funcionamiento o una vez al mes, lo que ocurra primero.

Mantenga la presión especificada de los neumáticos delanteros y traseros. La presión de aire correcta es de 172 kPa en los neumáticos traseros y 103 kPa en los neumáticos delanteros. Si está instalada una cabina en la máquina, los neumáticos delanteros y traseros deben inflarse a 172 kPa. Una presión desigual en los neumáticos puede causar una mala tracción y posiblemente dañar los componentes de la transmisión de tracción. Las lecturas de presión son más exactas cuando los neumáticos están fríos.

Corrección de la alineación de la dirección

Modelos de tracción a cuatro ruedas

1. Presione el interruptor de selección de la dirección hacia atrás (dirección a cuatro ruedas) (Figura 44).

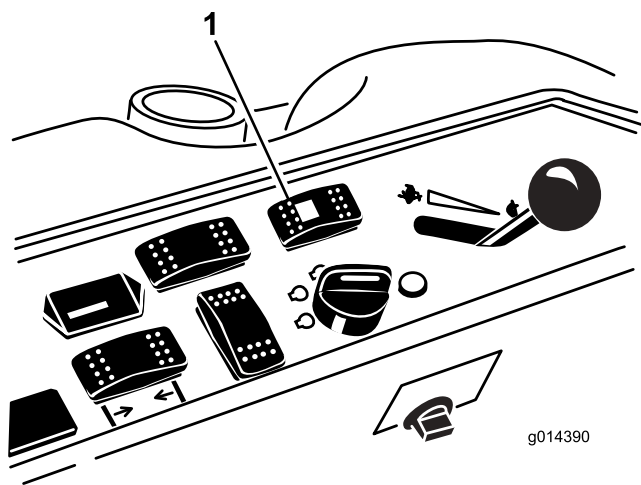


Figura 44

1. Interruptor de selección de la dirección

Modelos de tracción a dos y cuatro ruedas

2. En una superficie pavimentada o de tierra, gire el volante a la izquierda o la derecha, y siga girando hasta que las 4 ruedas dejen de girar. Debe producirse la sincronización automática de la alineación de la dirección.

Mantenimiento del sistema de refrigeración

⚠ PELIGRO

El tocar el radiador y las piezas que lo rodean cuando están calientes, o el recibir una descarga de refrigerante caliente bajo presión, puede causar quemaduras graves.

- No retire el tapón del radiador cuando el motor está caliente. Siempre deje que el motor se enfríe durante al menos 15 minutos, o hasta que el tapón del radiador esté lo suficientemente frío para poder tocarlo sin quemarse la mano, antes de retirar el tapón del radiador.
- No toque el radiador ni las piezas que lo rodean cuando están calientes.

⚠ PELIGRO

El ventilador y correa de transmisión, al girar, pueden causar lesiones personales.

- No haga funcionar la máquina sin que las cubiertas estén colocadas.
- Mantenga alejados del ventilador y el eje de transmisión en movimiento los dedos, las manos y la ropa suelta.
- Pare el motor y retire la llave de contacto antes de realizar cualquier tarea de mantenimiento.

⚠ CUIDADO

La ingestión del refrigerante del motor puede causar envenenamiento.

- No ingiera el refrigerante del motor.
- Mantenga fuera del alcance de niños y animales domésticos.

Comprobación del sistema de refrigeración

Intervalo de mantenimiento: Cada vez que se utilice o diariamente

El sistema de refrigeración está lleno de una solución al 50% de agua y anticongelante permanente de etilenglicol. Compruebe el nivel de refrigerante en el depósito de expansión al principio de cada jornada de trabajo antes

de arrancar el motor. La capacidad del sistema de refrigeración es de 7,5 litros.

1. Compruebe el nivel de refrigerante en el depósito de expansión (Figura 45). El nivel del refrigerante debe estar entre las marcas en el lateral del depósito.
2. Si el nivel de refrigerante es bajo, retire el tapón del depósito de expansión y rellene el sistema. **No llene demasiado.**
3. Coloque el tapón del depósito de expansión.

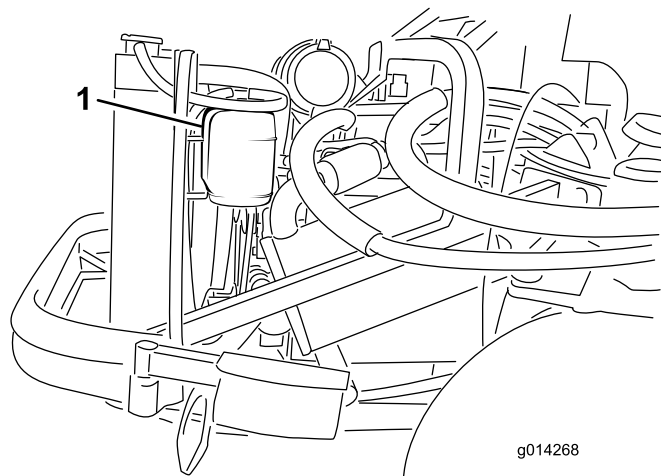


Figura 45

1. Depósito de expansión

Limpieza del radiador

Intervalo de mantenimiento: Cada vez que se utilice o diariamente

El radiador debe mantenerse limpio para evitar que el motor se recaliente. Normalmente, revise el radiador a diario, y si es necesario, limpie cualquier residuo de estos componentes. No obstante, será necesario revisar y limpiar el radiador frecuentemente en condiciones extremas de polvo y suciedad.

Nota: Si el accesorio o el motor se para debido al recalentamiento, inspeccione el radiador en busca de una acumulación excesiva de residuos.

Limpie el radiador de la manera siguiente:

1. Abra el capó y coloque la varilla de soporte.
2. Afloje la tuerca con arandela prensada que sujeta la tapa del hueco de limpieza a la parte inferior del bastidor trasero (Figura 46). Gire la tapa a un lado para tener acceso al hueco de limpieza del bastidor.

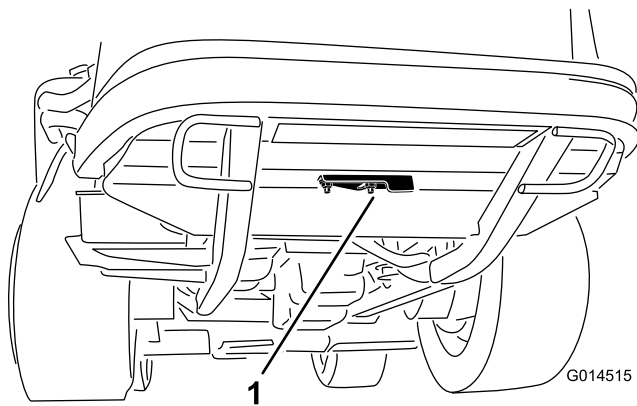


Figura 46

1. Tapa del hueco de limpieza

3. Trabajando desde el lado del ventilador, limpie el radiador con aire comprimido a baja presión (345 kPa) **(no utilice agua)**. Repita el procedimiento desde delante del radiador, y luego de nuevo desde el lado del ventilador.
4. Una vez que el radiador esté perfectamente limpio, limpie cualquier acumulación de residuos del canal situado en la base del radiador y alrededor del bastidor. Asimismo, limpie el compartimiento del motor y el acoplamiento del freno para asegurar un rendimiento óptimo.
5. Cierre la tapa del hueco de limpieza y coloque la tuerca con arandela prensada.
6. Cierre el capó.

Mantenimiento de los frenos

Ajuste de los frenos de servicio

Ajuste los frenos de servicio si el pedal de freno tiene más de 2,5 cm de holgura, o cuando los frenos no funcionan eficazmente. La holgura es la distancia que recorre el pedal de freno antes de notarse una resistencia de frenado.

Nota: Utilice el juego libre del motor de la rueda para mover el tambor hacia adelante y hacia atrás para asegurarse de que los tambores están libres, tanto antes como después del ajuste.

1. Para reducir la holgura de los pedales de freno, apriete los frenos aflojando la tuerca delantera del extremo roscado del cable de freno (Figura 47).

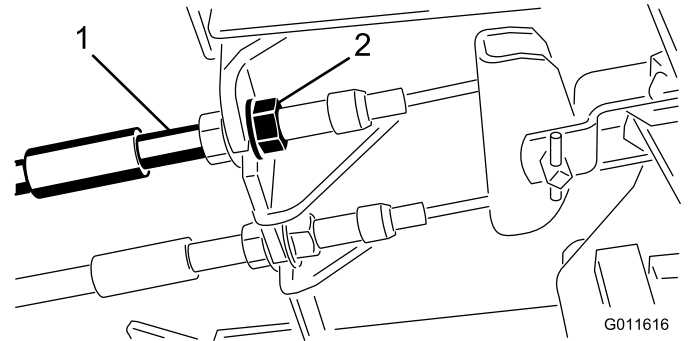


Figura 47

1. Cables de freno

2. Tuercas delanteras

2. Apriete la tuerca trasera para mover el cable hacia atrás hasta que los pedales de freno tengan una holgura de 1,27 a 1,9 cm antes de bloquearse las ruedas.
3. Apriete las tuercas delanteras, asegurándose de que ambos cables accionen los frenos simultáneamente.

Ajuste del freno de estacionamiento

Si el freno de estacionamiento no funciona, es necesario ajustar el trinquete del freno.

1. Afloje los 2 tornillos que fijan el trinquete del freno de estacionamiento al bastidor (Figura 48).

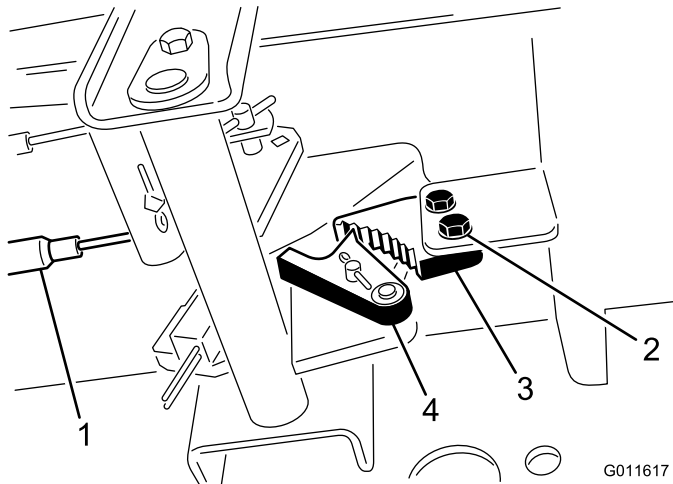


Figura 48

- | | |
|--------------------|---|
| 1. Cables de freno | 3. Trinquete del freno de estacionamiento |
| 2. Tornillos (2) | 4. Uña del freno |

2. Pise el pedal del freno de estacionamiento hacia adelante hasta que la uña se engancha a fondo en el trinquete del freno (Figura 48).
3. Apriete los 2 tornillos para afianzar el ajuste.
4. Pise el pedal de freno para quitar el freno de estacionamiento.
5. Compruebe el funcionamiento, y vuelva a ajustar si es necesario.

Mantenimiento de las correas

Comprobación de la correa del alternador

Intervalo de mantenimiento: Cada 100 horas

Después de las primeras 10 horas

1. Abra el capó y coloque la varilla de soporte.
2. Compruebe la tensión de la correa del alternador flexionándola (Figura 49) en el punto intermedio entre las poleas del alternador y del cigüeñal con una fuerza de 10 kg.

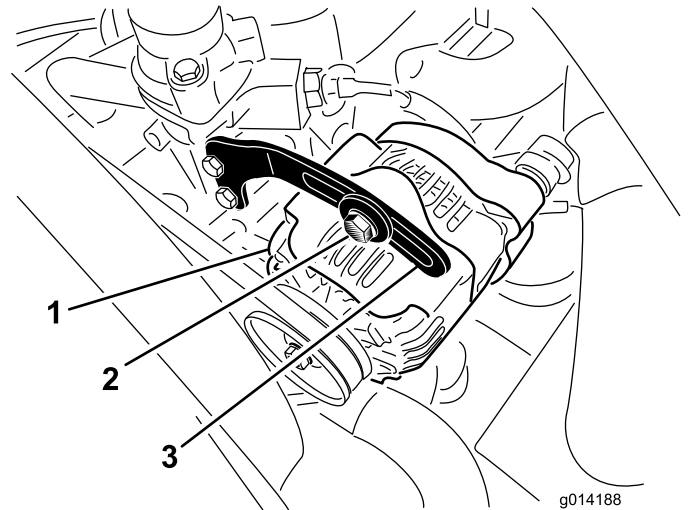


Figura 49

- | | |
|---------------|------------|
| 1. Alternador | 3. Tirante |
| 2. Perno | |

La correa debe desviarse 11 mm. Si la desviación no es correcta, continúe con el paso 3. Si es correcta, siga con la operación

3. Afloje el perno que sujeta el tirante al alternador (Figura 49), y el perno de pivote del alternador.
4. Introduzca una palanca entre el alternador y el motor y, haciendo palanca, desplace el alternador.
5. Cuando consiga la tensión correcta, apriete los pernos del alternador, del tirante y del pivote para afianzar el ajuste.

Mantenimiento del sistema de control

Ajuste del punto muerto de la transmisión de tracción

Nota: Si se ha cambiado recientemente el aceite hidráulico de la máquina, o si se han sustituido motores de tracción o manguitos, cualquier aire atrapado en el sistema deberá ser eliminado antes de realizar este procedimiento. Esto puede realizarse conduciendo la máquina en marcha adelante y marcha atrás durante unos minutos, luego reponiendo aceite según sea necesario.

Cuando está colocada sobre una superficie llana, la máquina no debe desplazarse al soltarse el pedal de tracción. Si se mueve, realice el ajuste siguiente:

1. Aparque la máquina en una superficie nivelada, pare el motor y baje el accesorio al suelo.
2. Eleve con un gato la parte trasera de la máquina hasta que las ruedas traseras no toquen el suelo del taller. Coloque soportes fijos debajo de la máquina para evitar que se caiga accidentalmente.

Nota: En los modelos de tracción a 4 ruedas, los neumáticos delanteros también debe estar levantados del suelo y apoyados en soportes fijos.

⚠ ADVERTENCIA

El motor debe estar en marcha para realizar este ajuste. Esto podría provocar lesiones personales.

Mantenga las manos, los pies, la cara y otras partes del cuerpo alejados de las superficies calientes del motor y de cualquier pieza en movimiento.

3. Arranque el motor, ponga el acelerador en la posición de Lento y observe el sentido de giro de las ruedas traseras.
 - Si el neumático trasero izquierdo está girando, afloje las contratuercas de la varilla de control de la transmisión del lado izquierdo (Figura 50).

Nota: El extremo delantero de la varilla de control tiene rosca a izquierdas. El extremo trasero de la varilla, que está conectado a la transmisión, tiene rosca a derechas.

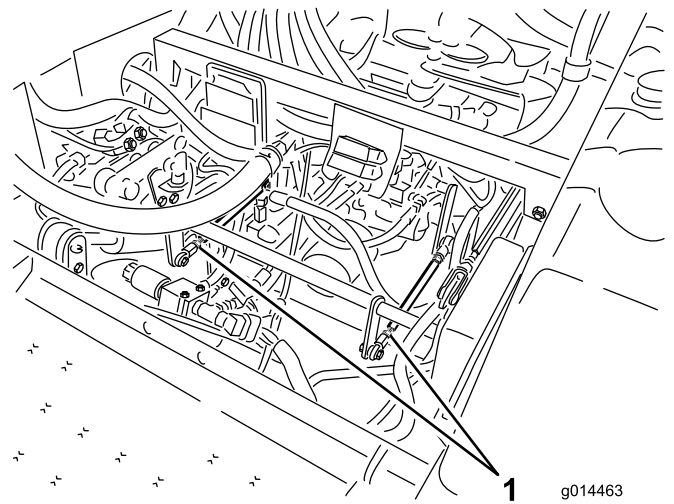


Figura 50

1. Varillas de control de la transmisión

- Si el neumático trasero izquierdo gira hacia atrás, alargue la varilla girándola lentamente en el sentido contrario a las agujas del reloj (visto desde delante) hasta que el neumático trasero izquierdo deje de girar o se detecte una rotación mínima hacia atrás
 - Si el neumático trasero izquierdo gira hacia adelante, acorte la varilla girándola lentamente en el sentido de las agujas del reloj (visto desde delante) hasta que el neumático trasero izquierdo deje de girar.
4. Mueva el acelerador a la posición de Rápido. Asegúrese de que la rueda permanece parada o con un movimiento mínimo hacia atrás. Ajuste según sea necesario.
 5. Apriete las contratuercas.
 6. Repita el procedimiento con la rueda trasera derecha, si es necesario, usando la varilla de control de la transmisión del lado derecho.
 7. Pare el motor. Retire los soportes y baje la máquina al suelo.
 8. Haga una prueba de conducción de la máquina para asegurarse de que no se desplaza indebidamente.

Ajuste de la velocidad máxima de transporte

1. Desengrane la toma de fuerza, suelte el pedal de tracción a la posición de punto muerto y ponga el freno de estacionamiento.
2. Mueva la palanca del acelerador a la posición de Lento, pare el motor, retire la llave y espere a que se detengan todas las piezas en movimiento antes de abandonar el puesto del operador.

3. Afloje la contratuerca del perno de tope del pedal de tracción (Figura 51).

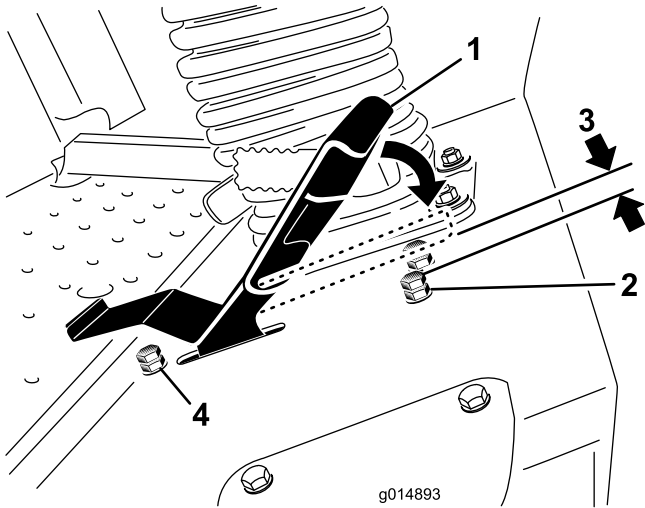


Figura 51

- | | |
|--|--|
| 1. Pedal de tracción | 3. 1,5 mm |
| 2. Perno de tope con contratuerca (hacia adelante) | 4. Perno de tope con contratuerca (marcha atrás) |

4. Enrosque el perno hasta que haga tope (alejándose del pedal de tracción).
5. Usando la mano, presione el pedal de tracción hacia adelante, con una ligera presión, hasta que haga tope, y sujétela en esa posición. Aplique sólo una presión ligera sobre el pedal al empujarlo a la posición de tope hacia adelante.
6. Con el asiento en la posición elevada, compruebe que no está sobrecargando el acoplamiento asegurándose de que la transmisión no se mueve cuando el pedal está contra el tope.
7. Desenrosque el perno de tope (hacia el pedal de tracción) hasta que quede un espacio de 1,5 mm entre la cabeza del perno de tope y la parte inferior del pedal de tracción.
8. Apriete la contratuerca para sujetar el perno de tope.
9. El perno de tope de marcha atrás puede ajustarse si la velocidad máxima hacia atrás no es aceptable. Para obtener una velocidad mayor hacia atrás, enrosque el perno de tope. Para obtener una velocidad menor hacia atrás, desenrosque el perno de tope.

Ajuste de la palanca del limitador de velocidad

La palanca del limitador de velocidad (Figura 52) puede moverse hacia adelante para limitar la velocidad de tracción durante el uso.

1. Desengrane la toma de fuerza, suelte el pedal de tracción a la posición de punto muerto y ponga el freno de estacionamiento.
2. Mueva la palanca del acelerador a la posición de Lento, pare el motor, retire la llave y espere a que se detengan todas las piezas en movimiento antes de abandonar el puesto del operador.
3. Afloje la contratuerca del perno de tope del limitador de velocidad (Figura 52).

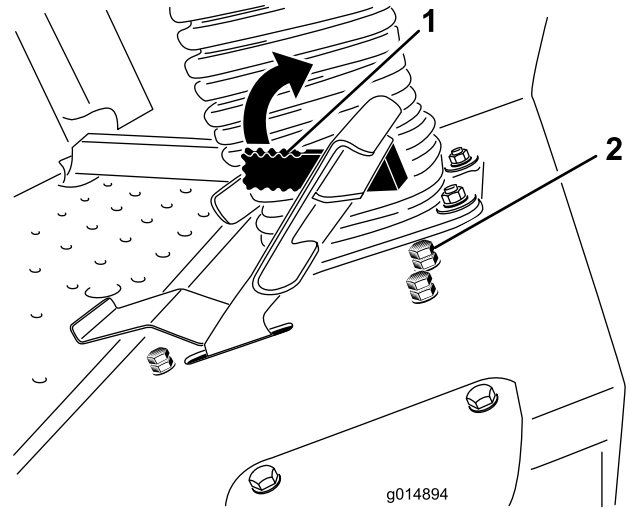


Figura 52

- | | |
|--------------------------------|-----------------------------------|
| 1. Palanca del limitador de la | 2. Perno de tope con contratuerca |
|--------------------------------|-----------------------------------|
4. Enrosque el perno de tope (hacia dentro) para aumentar la velocidad y desenrosquelo para reducir la velocidad.
 5. Apriete la contratuerca para afianzar el ajuste.
 6. Baje la palanca del limitador de la velocidad, y ponga la máquina en marcha para verificar el ajuste; vuelva a ajustar el tornillo de tope si es necesario.

Mantenimiento del sistema hidráulico

El depósito se llena en fábrica con aproximadamente 17 litros de aceite hidráulico/para transmisiones de tractor de alta calidad. El aceite recomendado es:

Toro Premium Transmission/Hydraulic Tractor Fluid (Aceite para transmisiones/aceite hidráulico para tractores de alta calidad) (Disponible en recipientes de 19 litros o en bidones de 208 litros. Consulte los números de pieza a su Distribuidor Toro o en el catálogo de piezas.)

Aceites alternativos: Si no está disponible al aceite Toro puede utilizarse aceite hidráulico Mobil® 424.

Nota: Toro no asume la responsabilidad de daños causados por sustituciones incorrectas.

Nota: La mayoría de los aceites hidráulicos son casi incoloros, por lo que es difícil detectar fugas. Está disponible un aditivo de tinte rojo para el aceite del sistema hidráulico en botellas de 20 ml. Una botella es suficiente para 15–22l de aceite hidráulico. Solicite la pieza N° 44-2500 a su distribuidor autorizado Toro.

Comprobación del sistema hidráulico

Intervalo de mantenimiento: Cada vez que se utilice o diariamente

Verifique el nivel del aceite hidráulico antes de arrancar el motor por primera vez y luego a diario.

1. Coloque la máquina en una superficie nivelada. Suelte el pedal de tracción en punto muerto y arranque el motor. Haga funcionar el motor a la velocidad más baja posible para purgar el aire del sistema. **No engrane la toma de fuerza.** Eleve la carcasa para extender los cilindros de elevación, pare el motor y retire la llave.
2. Retire el tapón de llenado de aceite hidráulico (Figura 53) del cuello de llenado.
3. Retire la varilla y límpiela con un paño limpio (Figura 53).
4. Introduzca la varilla a fondo en el cuello de llenado; luego retírela y compruebe el nivel del aceite (Figura 53).

Si el nivel no está entre las muescas de la varilla, añada suficiente aceite hidráulico de alta calidad para que llegue a la zona de las muescas. **No llene demasiado.**

5. Vuelva a colocar la varilla y enrosque el tapón de llenado en el cuello de llenado con la presión de los dedos solamente.
6. Compruebe que no hay fugas en ningún manguito o acoplamiento hidráulico.

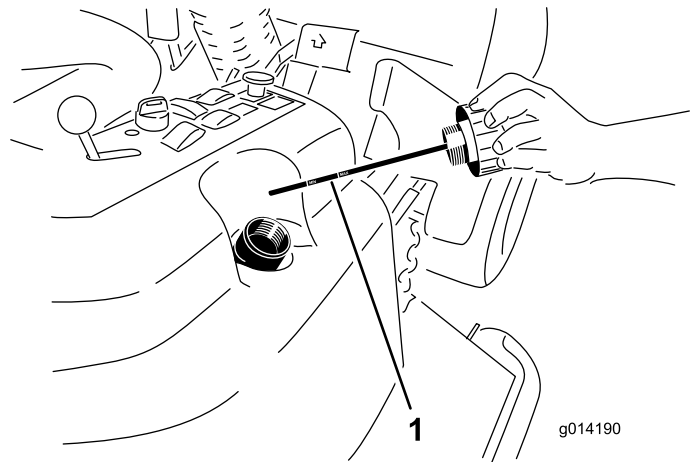


Figura 53

1. Varilla

Cambio del aceite hidráulico y el filtro de aceite hidráulico

Intervalo de mantenimiento: Después de las primeras 200 horas

Cada 800 horas

1. Desengrane la toma de fuerza, suelte el pedal de tracción a la posición de punto muerto y ponga el freno de estacionamiento.
2. Mueva la palanca del acelerador a la posición de Lento, pare el motor, retire la llave y espere a que se detengan todas las piezas en movimiento antes de abandonar el puesto del operador.
3. Coloque un recipiente grande debajo del depósito de aceite hidráulico y el alojamiento de la transmisión y retire los tapones; deje que se vacíe todo el aceite hidráulico (Figura 54).

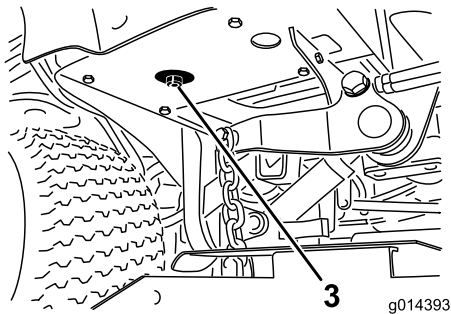
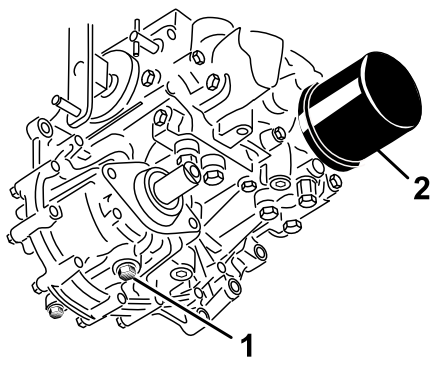


Figura 54

- | | |
|---|---|
| 1. Tapón de vaciado del alojamiento de la transmisión | 3. Tapón de vaciado del depósito hidráulico |
| 2. Filtro | |

Mantenimiento de la cabina

Limpeza de los filtros de aire de la cabina

Intervalo de mantenimiento: Cada 250 horas
(Cámbielos si están rotos o excesivamente sucios.)

1. Retire los tornillos y las rejillas que cubren el filtro interior de la cabina y el filtro que está detrás de la cabina (Figura 55).

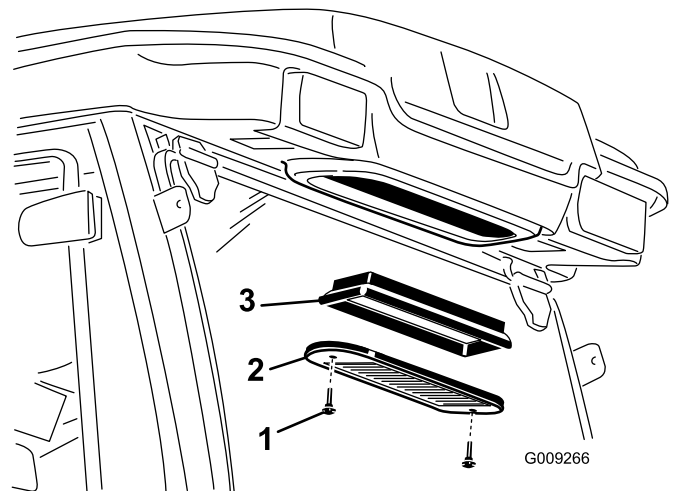
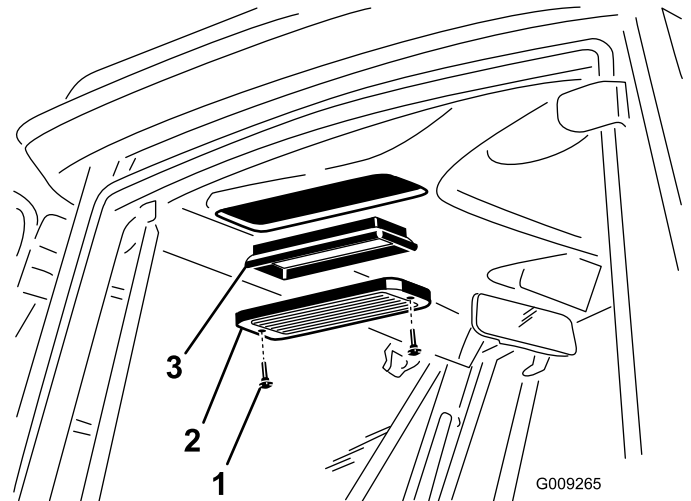


Figura 55

- | | |
|-------------|-------------------|
| 1. Tornillo | 3. Filtro de aire |
| 2. Rejilla | |

2. Limpie los filtros con aire comprimido limpio y libre de aceite.

Importante: Si cualquiera de los dos filtros está agujereado, desgarrado o tiene otros desperfectos, cámbielo.

3. Instale los filtros y las rejillas, y sujételos con los tornillos.

Limpeza del serpentín del aire acondicionado

Intervalo de mantenimiento: Cada 250 horas (Limpiar más a menudo en condiciones de mucho polvo o suciedad)

1. Pare el motor y retire la llave.
2. Retire los 4 tornillos que sujetan el ventilador y la tapa del condensador al soporte del ventilador (Figura 56).
3. Retire cuidadosamente el ventilador de la tapa del condensador.

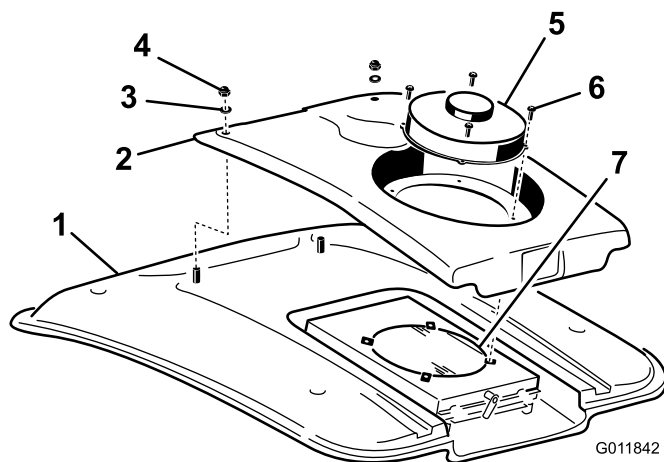


Figura 56

- | | |
|-------------------------|---------------------------------------|
| 1. Techo de la cabina | 5. Ventilador |
| 2. Tapa del condensador | 6. Tornillo |
| 3. Arandela | 7. Condensador del aire acondicionado |
| 4. Tuerca | |

4. Retire las dos tuercas y arandelas que sujetan la parte delantera de la tapa del condensador al techo de la cabina (Figura 56).
5. Desenchufe los conectores de los cables del ventilador, situados entre la tapa y el techo.
6. Retire el ventilador y la tapa.
7. Retire y limpie el filtro del condensador del aire acondicionado. Consulte Limpieza del filtro del condensador del aire acondicionado.
8. Limpie a fondo el condensador del aire acondicionado con aire comprimido (Figura 56).

9. Vuelva a colocar el filtro del aire acondicionado.
10. Vuelva a colocar la tapa del condensador y el ventilador. Asegúrese de conectar los cables del ventilador antes de cerrar la tapa del condensador.

Limpeza del filtro del condensador del aire acondicionado

Intervalo de mantenimiento: Cada 50 horas (Limpiar más a menudo en condiciones de mucho polvo o suciedad)

1. Pare el motor y retire la llave.
2. En la parte trasera del soporte del ventilador, gire el cierre a un lado (Figura 57).

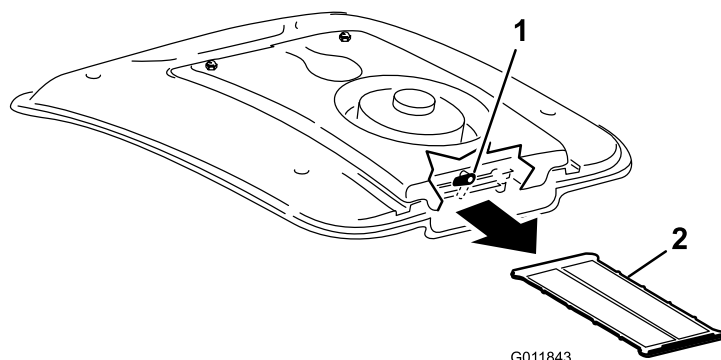


Figura 57

- | | |
|-------------|----------------------------------|
| 1. Enganche | 2. Filtro del aire acondicionado |
|-------------|----------------------------------|

3. Retire el filtro del aire acondicionado de debajo del serpentín del aire acondicionado (Figura 57).
4. Limpie la rejilla a fondo con aire comprimido (Figura 57).
5. Coloque el filtro en las ranuras situadas debajo del serpentín del aire acondicionado y gire el cierre hacia abajo.

Limpieza

Limpieza de la cabina

Importante: No utilice un lavador a presión para limpiar las juntas de la puerta y el techo de la cabina. El lavado a presión puede romper las juntas y producir fugas. Utilice la presión típica de una manguera de jardín.

Eliminación de residuos

El aceite de motor, las baterías, el aceite hidráulico y el refrigerante del motor son contaminantes medioambientales. Elimínelos de acuerdo con la normativa estatal y local.

Almacenamiento

Motor

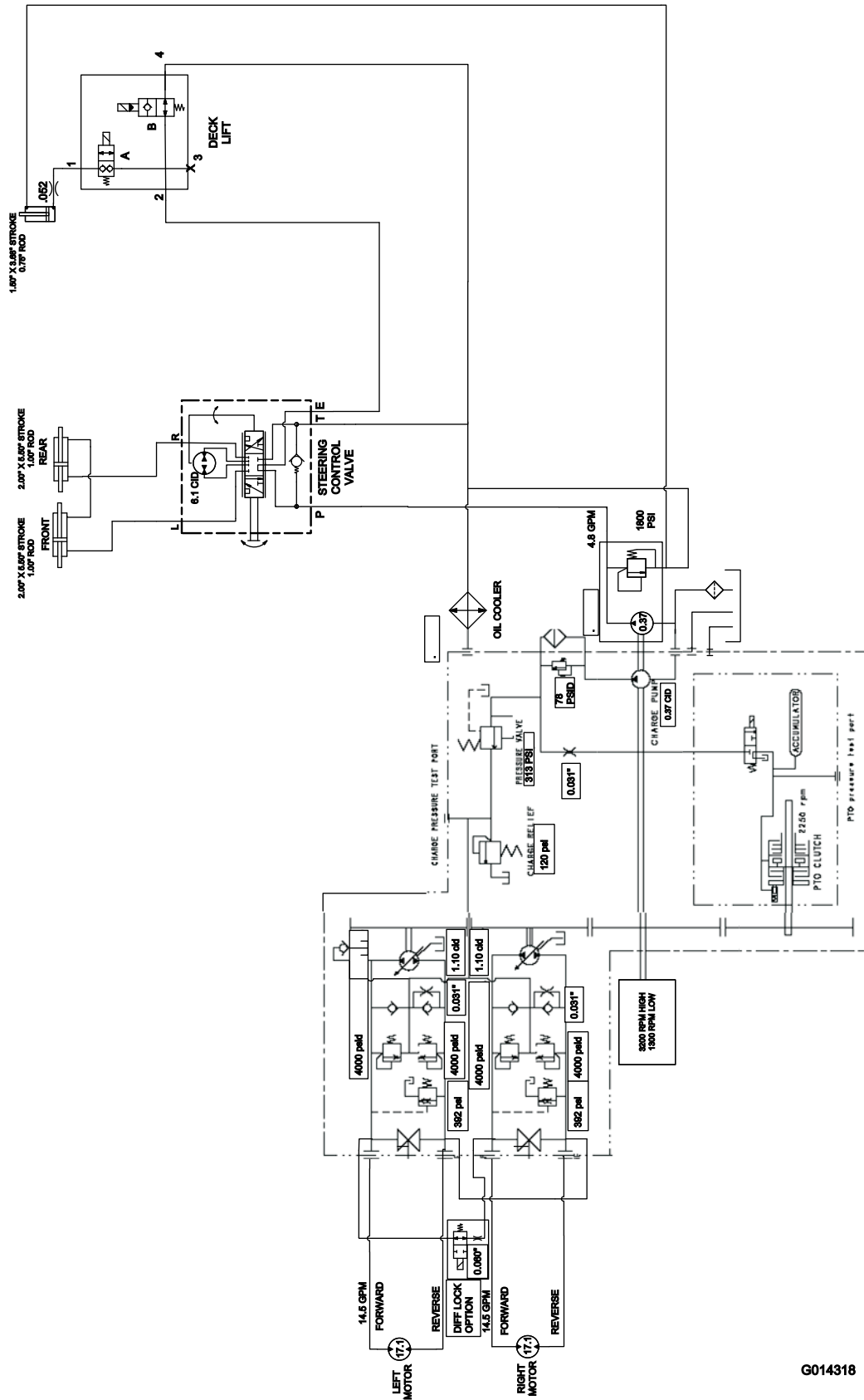
1. Vacíe el aceite de motor del cárter y vuelva a colocar el tapón de vaciado.
2. Retire y deseche el filtro de aceite. Instale un filtro nuevo.
3. Vuelva a llenar el motor con 3,8 l de aceite de motor recomendado. Consulte Cambio del aceite del motor.
4. Arranque el motor y déjelo funcionar a velocidad de ralentí durante dos minutos.
5. Vacíe el combustible del depósito de combustible, los tubos, la bomba, el filtro y el separador de combustible. Enjuague el depósito de combustible con combustible diesel limpio y conecte todos los tubos de combustible.
6. Realice una limpieza y un mantenimiento completos del conjunto del limpiador de aire.
7. Selle la entrada del limpiador de aire y la salida del tubo de escape con cinta impermeabilizante.
8. Compruebe que el tapón de llenado de aceite y el del depósito de combustible están firmemente colocados.

Máquina

1. Limpie a fondo la máquina, el accesorio y el motor, prestando atención especial a estas zonas:
 - Radiador y rejilla
 - Debajo del accesorio
 - Debajo de las cubiertas del accesorio
 - Conjunto del árbol de la toma de fuerza
 - todos los puntos de engrase y pivote
 - Retire el panel de control y limpie el interior de la caja de control
 - Debajo de la placa del asiento y la parte superior de la transmisión
2. Compruebe y ajuste la presión de los neumáticos delanteros y traseros; consulte Comprobación de la presión de los neumáticos.
3. Retire, afile y equilibre las cuchillas del cortacésped. Instale las cuchillas y apriete los pernos/las tuercas a 115–149 Nm.
4. Compruebe que todos los herrajes están bien apretados; apriételos si es necesario.
5. Aplique grasa o aceite a todos los puntos de engrase y de pivote y a los émbolos de las válvulas de alivio de la transmisión. Limpie cualquier exceso de lubricante.

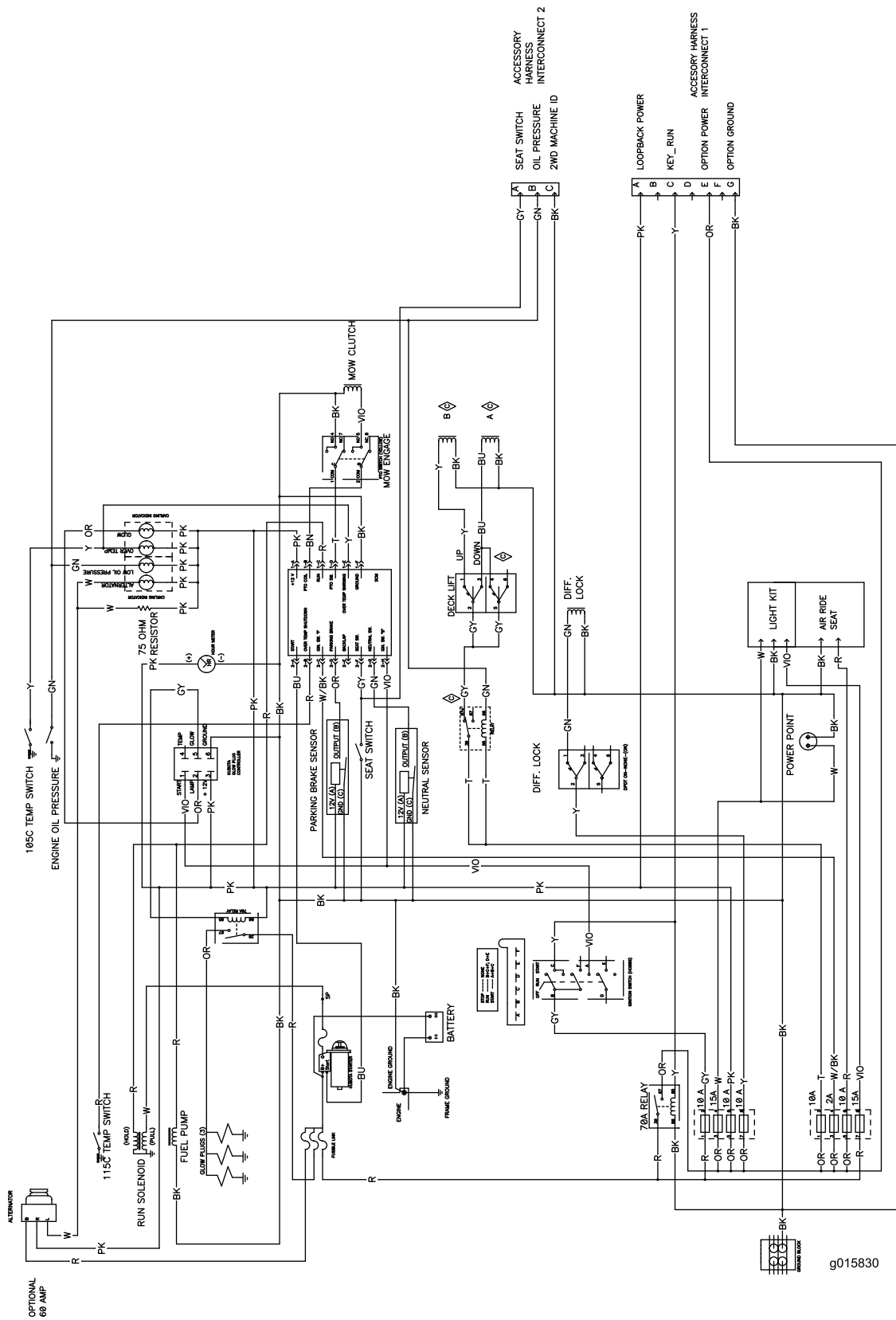
6. Lije suavemente y aplique pintura de retoque a cualquier zona pintada que esté rayada, desconchada u oxidada. Repare cualquier deformidad de la carrocería.
7. Preparación de la batería y los cables:
 - A. Retire los terminales de los bornes de la batería.
 - B. Limpie la batería, los terminales y los bornes con un cepillo de alambre y una solución de bicarbonato.
 - C. Aplique una capa de grasa Grafo 112X (No. de Pieza Toro 505-47) o de vaselina a los terminales de los cables y a los bornes de la batería para evitar la corrosión.
 - D. Recargue la batería lentamente durante 24 horas cada 60 días para evitar el sulfatado de plomo de la batería.

Esquemas



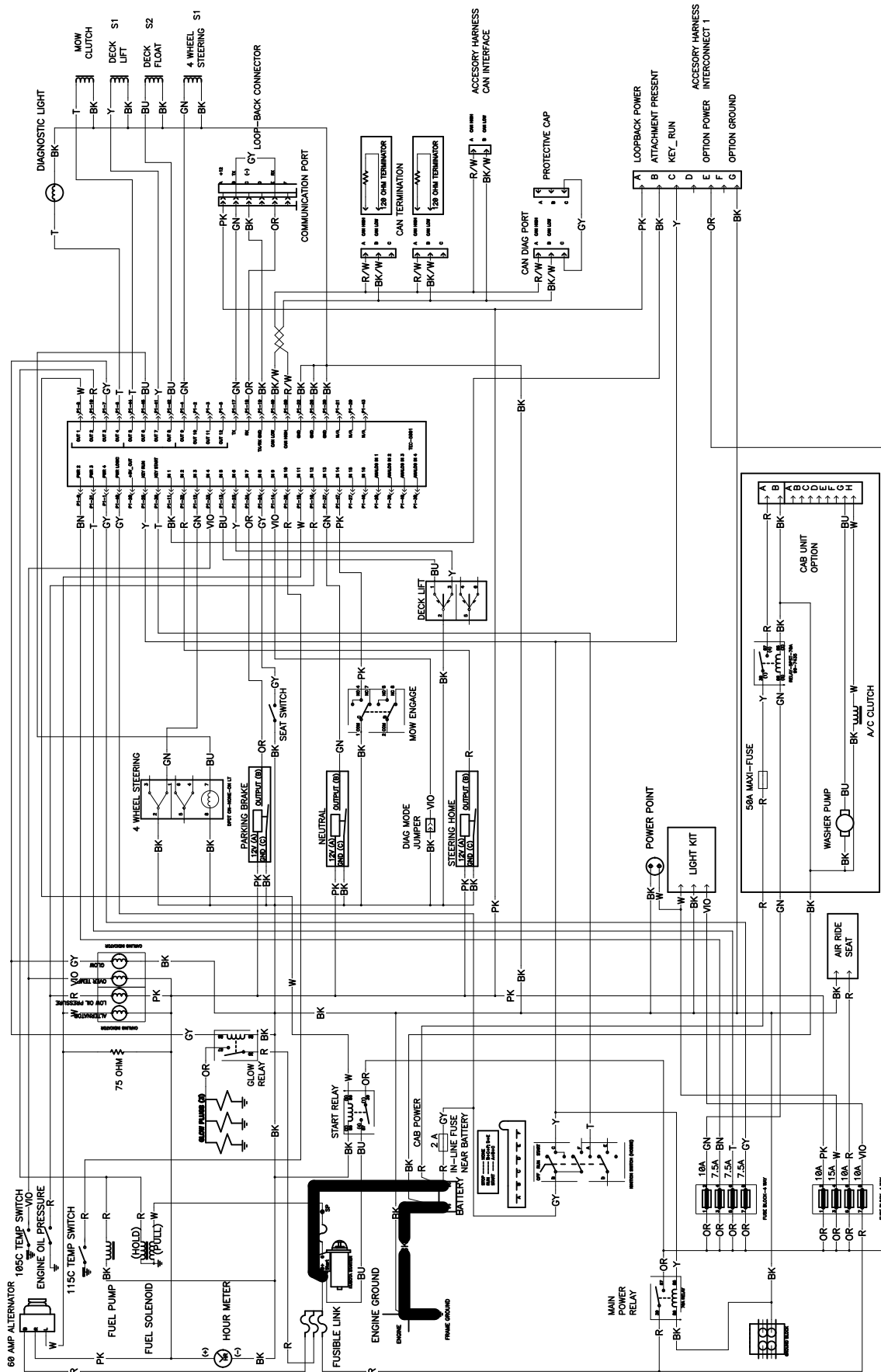
G014318

Esquema hidráulico – Modelos 30534, 30535 y 30536 (Rev. A)



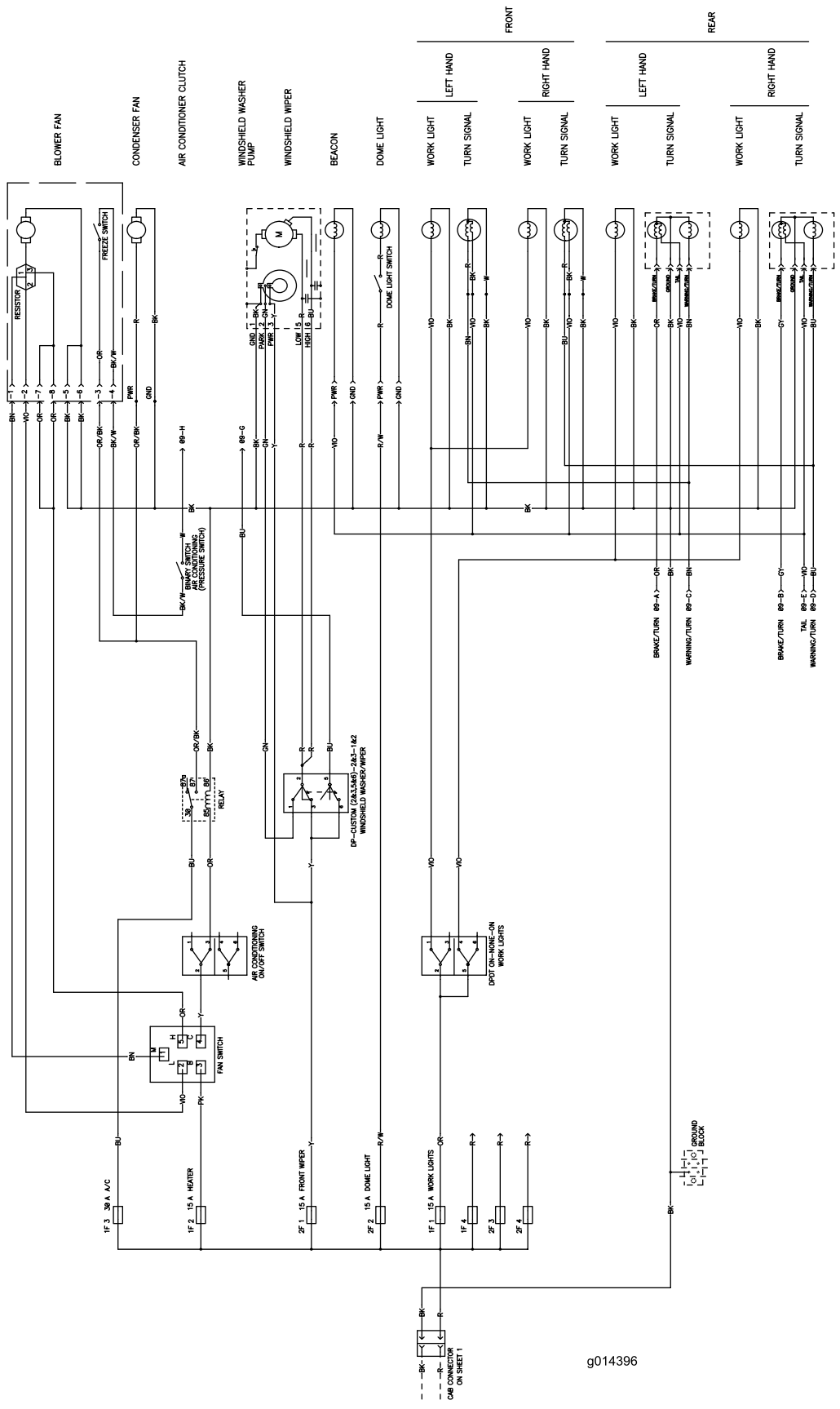
g015830

Esquema eléctrico – Modelos 30534, 30535 y 30536 (Rev. C)



G014321

Esquema eléctrico – Modelos 30537, 30538, 30539, 30540, 30541 y 30542 (Rev. A)



Esquema eléctrico – cabina (Rev. 1)

Notas:

Notas:

Notas:



La garantía Toro de cobertura total

Una garantía limitada

Condiciones y productos cubiertos

The Toro® Company y su afiliada, Toro Warranty Company, bajo un acuerdo entre sí, garantizan conjuntamente su producto Toro Commercial ("Producto") contra defectos de materiales o mano de obra durante dos años o 1500 horas de operación*, lo que ocurra primero. Esta garantía es aplicable a todos los productos exceptuando los Aireadores (estos productos tienen otras garantías). Cuando exista una condición cubierta por la garantía, repararemos el Producto sin coste alguno para usted, incluyendo diagnóstico, mano de obra, piezas y transporte. El periodo de la garantía empieza en la fecha en que el Producto es entregado al comprador original al por menor.

* Producto equipado con contador de horas.

Instrucciones para obtener asistencia bajo la garantía

Usted es responsable de notificar al Distribuidor de Commercial Products o al Concesionario Autorizado de Commercial Products al que compró el Producto tan pronto como exista una condición cubierta por la garantía, en su opinión. Si usted necesita ayuda para localizar a un Distribuidor de Commercial Products o a un Concesionario Autorizado, o si tiene alguna pregunta sobre sus derechos o responsabilidades bajo la garantía, puede dirigirse a:

Commercial Products Service Department
Toro Warranty Company
8111 Lyndale Avenue South
Bloomington, MN 55420-1196
E-mail: commercial.warranty@toro.com

Responsabilidades del Propietario

Como propietario del Producto, usted es responsable del mantenimiento y los ajustes requeridos que figuran en su Manual de operador. El no realizar el mantenimiento y los ajustes requeridos puede dar pie a la negación de una reclamación bajo la garantía.

Elementos y condiciones no cubiertos

No todos los fallos o averías de productos que se producen durante el periodo de garantía son defectos de materiales o de mano de obra. Esta garantía no cubre:

- Los fallos o averías del Producto que se producen como consecuencia del uso de piezas de repuesto que no sean de la marca Toro, o de la instalación y el uso de accesorios o productos adicionales o modificados que no sean de la marca Toro. Estos artículos pueden tener garantía propia ofrecida por su fabricante.
- Los fallos del Producto que se producen como resultado de no realizar el mantenimiento y/o los ajustes recomendados. Las reclamaciones bajo la garantía pueden ser denegadas si no se mantiene adecuadamente el producto Toro con arreglo al Mantenimiento recomendado incluido en el *Manual del operador*.
- Los fallos de productos que se producen como consecuencia de la operación del Producto de manera abusiva, negligente o temerario.
- Piezas sujetas a consumo en el uso a menos que se demuestre que son defectuosas. Algunas muestras de piezas que se consumen o gastan durante la operación normal del Producto incluyen, pero no se limitan a, forros y pastillas de freno, forros de embrague, cuchillas, molinetes, contracuchillas, taladros, bujías, ruedas giratorias, neumáticos, filtros, correas, y determinados componentes de pulverizadores tales como diafragmas, boquillas, válvulas de retención, etc.
- Fallos producidos por influencia externa. Los elementos que se consideran influencia externa incluyen pero no se limitan a condiciones meteorológicas, prácticas de almacenamiento, contaminación, el uso de refrigerantes, lubricantes, aditivos, fertilizantes, agua o productos químicos no homologados, etc.

- Ruido, vibraciones, desgaste y deterioro normales.
- El "desgaste normal" incluye, pero no se limita a, desperfectos en los asientos debidos a desgaste o abrasión, desgaste de superficies pintadas, pegatinas o ventanas rayadas, etc.

Piezas

Las piezas cuya sustitución está prevista como mantenimiento requerido están garantizadas hasta la primera sustitución programada de dicha pieza. Las piezas sustituidas bajo esta garantía están cubiertas durante el periodo de la garantía original del producto y pasan a ser propiedad de Toro. Toro tomará la decisión final de reparar o sustituir cualquier pieza o conjunto. Toro puede utilizar piezas remanufacturadas en las reparaciones efectuadas bajo esta garantía.

Nota respecto a la garantía sobre baterías de ciclo profundo:

Las baterías de ciclo profundo pueden producir un número total específico de kilovatios-hora durante su vida. Las técnicas de uso, recarga y mantenimiento pueden alargar o acortar la vida total de la batería. A medida que se consuman las baterías de este producto, se irá reduciendo paulatinamente la cantidad de trabajo útil entre intervalos de carga, hasta que la batería se desgaste del todo. La sustitución de baterías que se han desgastado debido al consumo normal es responsabilidad del propietario del producto. Puede ser necesario sustituir las baterías, por cuenta del propietario, durante el periodo normal de garantía.

El mantenimiento corre por cuenta del propietario

La puesta a punto del motor, la lubricación, la limpieza y el abrillantado, la sustitución de Elementos y condiciones no cubiertos, filtros y refrigerante y la realización del Mantenimiento Recomendado son algunos de los servicios normales que requieren los productos Toro y que corren por cuenta del propietario.

Condiciones Generales

La reparación por un Distribuidor o Concesionario Autorizado Toro es su único remedio bajo esta garantía.

Ni The Toro Company ni Toro Warranty Company son responsables de daños indirectos, incidentales o consecuentes en conexión con el uso de los productos Toro cubiertos por esta garantía, incluyendo cualquier coste o gasto por la provisión de equipos de sustitución o servicio durante periodos razonables de mal funcionamiento o no utilización hasta la terminación de las reparaciones bajo esta garantía. Salvo la garantía de emisiones citada a continuación, en su caso, no existe otra garantía expresa.

Cualquier garantía implícita de mercantilidad y adecuación a un uso determinado queda limitada a la duración de esta garantía expresa. Algunos estados no permiten exclusiones de daños incidentales o consecuentes, ni limitaciones sobre la duración de una garantía implícita, de manera que las exclusiones y limitaciones arriba citadas pueden no serle aplicables a usted.

Esta garantía le otorga a usted derechos legales específicos; es posible que usted tenga otros derechos que varían de un estado a otro.

Nota respecto a la garantía del motor:

Es posible que el Sistema de Control de Emisiones de su Producto esté cubierto por otra garantía independiente que cumpla los requisitos establecidos por la U.S. Environmental Protection Agency (EPA) y/o el California Air Resources Board (CARB). Las limitaciones horarias estipuladas anteriormente no son aplicables a la Garantía del Sistema de Control de Emisiones. Si desea más información, consulte la Declaración de Garantía de Control de Emisiones del Motor que se incluye en su *Manual del operador* o en la documentación del fabricante del motor.

Países fuera de Estados Unidos o Canadá

Los clientes que compraron productos Toro exportados de los Estados Unidos o Canadá deben ponerse en contacto con su Distribuidor Toro para obtener pólizas de garantía para su país, provincia o estado. Si por cualquier razón usted no está satisfecho con el servicio ofrecido por su distribuidor, o si tiene dificultad en obtener información sobre la garantía, póngase en contacto con el importador Toro. Si fallan todos los demás recursos, puede ponerse en contacto con nosotros en Toro Warranty Company.