



Kit Recycler®

**Cortacésped con conductor Z Master® con unidad de corte de 48,
52 y 60 pulgadas**

Nº de modelo 120-2401

Nº de modelo 120-2402

Nº de modelo 120-2403

Instrucciones de instalación

Nota: Los lados derecho e izquierdo de la máquina se determinan desde la posición normal del operador.

Seguridad

Descarga Lateral o Picadora

⚠ ADVERTENCIA

Sin el deflector de hierba, la tapa de descarga o el recogedor completo adecuadamente montado, usted y otras personas están expuestos a contacto con las cuchillas y a residuos lanzados al aire. El contacto con las cuchillas del cortacésped en rotación y con los residuos lanzados al aire causará lesiones o muerte.

- No retire nunca el deflector de hierba del cortacésped porque el deflector de hierba dirige el material hacia abajo al césped. Si el deflector de hierba se deteriora alguna vez, sustitúyalo inmediatamente.
- No coloque nunca las manos o los pies debajo del cortacésped.
- No intente nunca despejar la zona de descarga o las cuchillas del cortacésped sin desengranar la toma de fuerza y girar la llave de contacto a Desconectado. También retire la llave, y desconecte el cable de la bujía.

Es necesario que el cortacésped tenga instalado el deflector de hierba abisagrado que dispersa los recortes de hierba hacia un lado y hacia abajo al césped mientras funciona en modo de descarga lateral.

Para picar los recortes de hierba, deben instalarse los deflectores en el cortacésped, según se muestra en los pasos siguientes.



Instalación

Piezas sueltas

Utilice la tabla siguiente para verificar que no falta ninguna pieza.

| Procedimiento | Descripción | Cant. | Uso |
|---------------|---|-----------------------|--|
| 1 | No se necesitan piezas | – | Preparación del cortacésped. |
| 2 | No se necesitan piezas | – | Retire las cuchillas existentes. |
| 3 | No se necesitan piezas | – | Retire el deflector existente. |
| 4 | Placa de descarga Perno de cuello cuadrado (5/16 x 7/8 pulgada) Tuerca con arandela prensada (5/16 pulgada) Tuerca con arandela prensada (3/8 pulgada) Perno de cuello cuadrado (3/8 x 1 pulgada) | 1 1 1 2 2 | Instale la placa de descarga. |
| 5 | Deflector izquierdo Deflector central Deflector derecho Tuerca con arandela prensada (3/8 pulgada) Perno de cuello cuadrado (3/8 x 1 pulgada) | 1 1 1 9 9 | Instale los deflectores en carcasas de corte de 48 y 52 pulgadas |
| 6 | Deflector izquierdo Deflector central Deflector derecho Tuerca con arandela prensada (3/8 pulgada) Perno de cuello cuadrado (3/8 x 1 pulgada) | 1 1 1 9 9 | Instale los deflectores en carcasas de corte de 60 pulgadas. |
| 7 | Cuchillas Recycler | 3 | Instale las cuchillas nuevas. |
| 8 | No se necesitan piezas | – | Apriete todos los herrajes. |

1

Preparación del cortacésped

No se necesitan piezas

Procedimiento

1. Limpie a fondo la carcasa de corte. Es necesario eliminar cualquier residuo para que los soportes de

montaje encajen correctamente contra la carcasa de corte.

2. Repare cualquier zona doblada o dañada de la carcasa de corte y reponga cualquier pieza que falte.

2

Retirada de las cuchillas existentes

No se necesitan piezas

Procedimiento

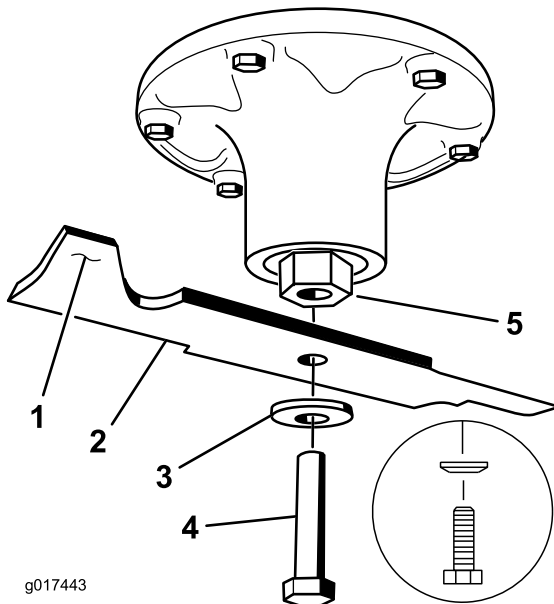
1. Para sujetar el eje, utilice una llave plana (1-1/2) en el extremo hexagonal del eje.
2. Retire del eje el perno de la cuchilla, la arandela curva y la cuchilla (Figura 1).

Nota: Guarde las cuchillas para cuando cambie al modo de descarga lateral. Utilice el perno de la cuchilla y la arandela para instalar las cuchillas de reciclaje en el Paso 4.

⚠ ADVERTENCIA

Las cuchillas están afiladas. El contacto con una cuchilla afilada puede causar graves lesiones personales.

Lleve guantes, o envuelva los bordes cortantes de la cuchilla con un trapo.



g017443

Figura 1

- | | |
|------------------------|------------------------------|
| 1. Vela de la cuchilla | 4. Perno de la cuchilla |
| 2. Cuchilla | 5. Extremo hexagonal del eje |
| 3. Arandela curva | |

3

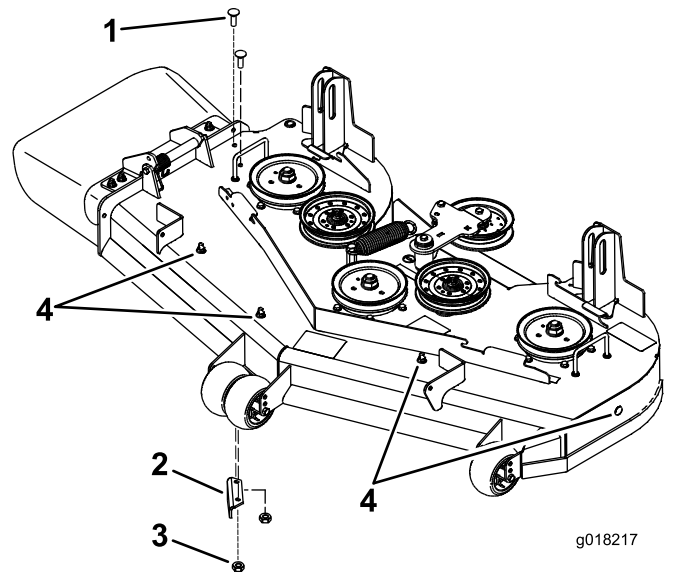
Retirada del deflector existente

No se necesitan piezas

Procedimiento

1. Retire las tuercas con arandela prensada que sujetan el deflector en su sitio (Figura 2).
2. Retire los pernos que sujetan el deflector en su sitio (Figura 2).
3. Retire el deflector y vuelva a colocar los pernos y las tuercas en los taladros del deflector (Figura 2).
4. Retire los herrajes según se indica en (Figura 2). Guarde los herrajes.

Nota: Guarde el deflector y los herrajes para usarlos al cambiar al modo de descarga lateral.



g018217

Figura 2

- | | |
|------------|--|
| 1. Pernos | 3. Tuercas |
| 2. Tabique | 4. Retire los herrajes antes de instalar los deflectores |

4

Instalación de la placa de descarga

Piezas necesarias en este paso:

| | |
|---|---|
| 1 | Placa de descarga |
| 1 | Perno de cuello cuadrado (5/16 x 7/8 pulgada) |
| 1 | Tuerca con arandela prensada (5/16 pulgada) |
| 2 | Tuerca con arandela prensada (3/8 pulgada) |
| 2 | Perno de cuello cuadrado (3/8 x 1 pulgada) |

Procedimiento

1. Instale la placa de descarga en el exterior del soporte de montaje con 2 pernos (3/8 x 1-1/4 pulgadas) y 2 tuercas con arandela prensada (arandela pequeña) (3/8 pulgada) (Figura 3).
2. Instale la pestaña en el interior de la carcasa de corte con 1 perno de cuello cuadrado (5/16 x 7/8 pulgada) y 1 tuerca con arandela prensada (5/16 pulgada) (Figura 3)

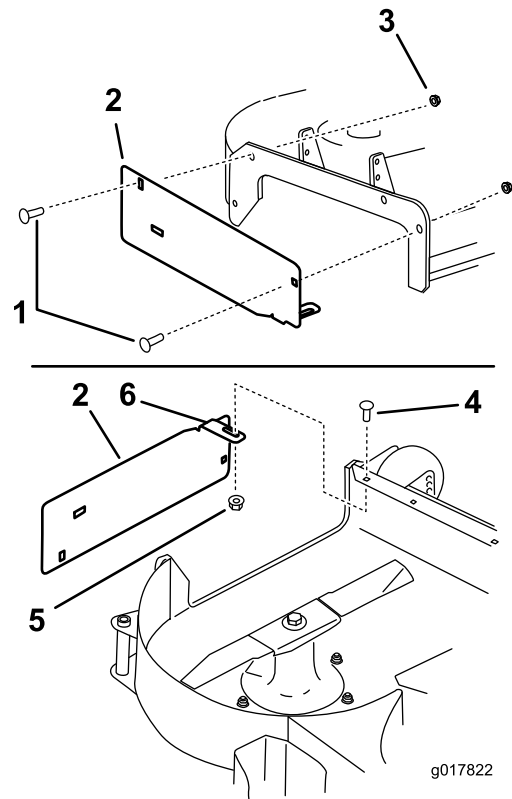


Figura 3

- | | |
|---|--|
| 1. Perno de cuello cuadrado (3/8 x 1 pulgada) | 4. Perno de cuello cuadrado (5/16 x 7/8 pulgada) |
| 2. Placa de descarga | 5. Tuerca con arandela prensada (5/16 pulgada) |
| 3. Tuerca con arandela prensada (3/8 pulgada) | 6. Asegúrese de colocar la pestaña dentro de la carcasa de corte |

5

Instalación de los deflectores en carcasas de corte de 48 y 52 pulgadas

Piezas necesarias en este paso:

| | |
|---|--|
| 1 | Deflector izquierdo |
| 1 | Deflector central |
| 1 | Deflector derecho |
| 9 | Tuerca con arandela prensada (3/8 pulgada) |
| 9 | Perno de cuello cuadrado (3/8 x 1 pulgada) |

Procedimiento

Nota: Instale provisionalmente los deflectores alineándolos con todos los taladros del cortacésped (Figura 4).

1. Instale el deflector derecho en el cortacésped.
2. Sujete provisionalmente el deflector derecho a la placa de descarga con 1 perno de cuello cuadrado (3/8 x 1 pulgada) y una tuerca con arandela prensada (3/8 pulgada) (Figura 4).
3. Sujete provisionalmente el deflector derecho a la parte superior de la carcasa de corte con 1 perno de cuello cuadrado (3/8 x 1 pulgada) y una tuerca con arandela prensada (3/8 pulgada) (Figura 4). Consulte en las Figuras Figura 5 y Figura 6 los taladros correctos a utilizar.
4. Sujete provisionalmente el deflector derecho a la carcasa de corte con 1 perno de cuello cuadrado (3/8 x 1 pulgada) y una tuerca con arandela prensada (3/8 pulgada) (Figura 4).
5. Coloque el deflector izquierdo dentro del cortacésped.
6. Sujete provisionalmente el deflector izquierdo a la parte superior de la carcasa de corte con 1 perno (3/8 x 1 pulgada) y una tuerca con arandela prensada (3/8 pulgada) (Figura 4). Consulte en las Figuras Figura 5 y Figura 6 y los taladros correctos a utilizar.
7. Sujete provisionalmente el deflector izquierdo a la carcasa de corte con 1 perno de cuello cuadrado (3/8 x 1 pulgada) y una tuerca con arandela prensada (3/8 pulgada) (Figura 4).
8. Sujete provisionalmente el deflector izquierdo al lateral de la carcasa de corte con 1 perno de cuello cuadrado (3/8 x 1 pulgada) y una tuerca con arandela prensada (3/8 pulgada) (Figura 4).

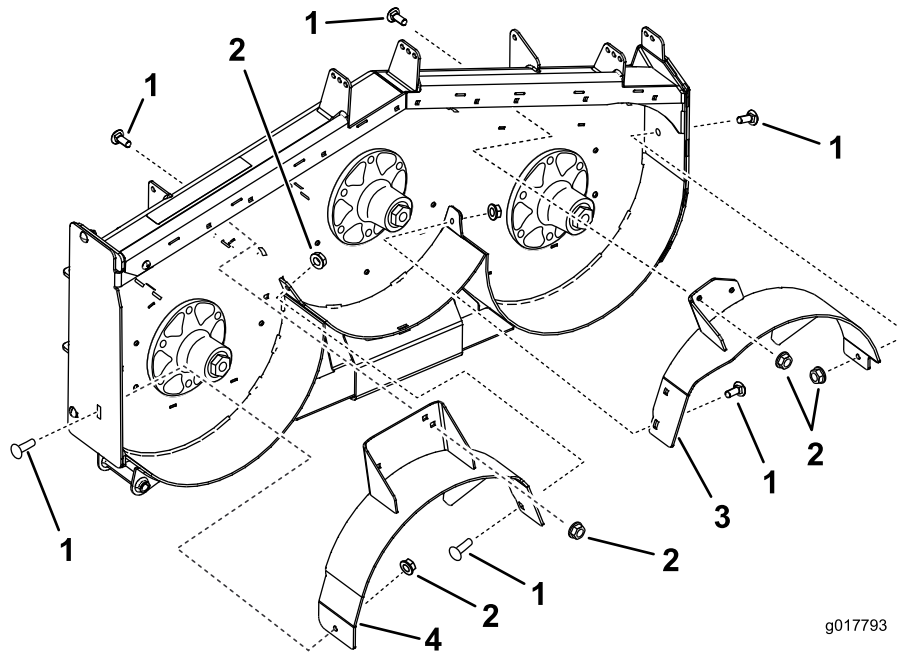
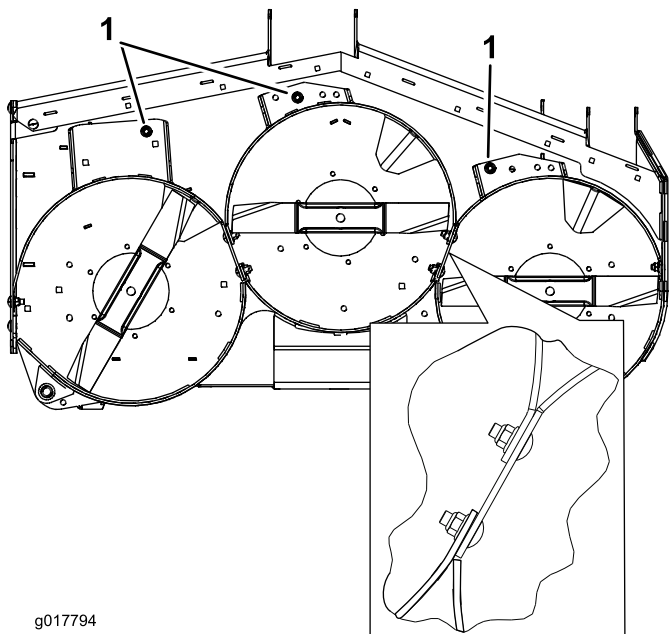


Figura 4

Carcasa de corte de 52 pulgadas (132 cm) ilustrada

- | | | | |
|---|---|------------------------|----------------------|
| 1. Perno de cuello cuadrado (3/8 x 1 pulgada) | 2. Tuerca con arandela prensada (3/8 pulgada) | 3. Deflector izquierdo | 4. Deflector derecho |
|---|---|------------------------|----------------------|

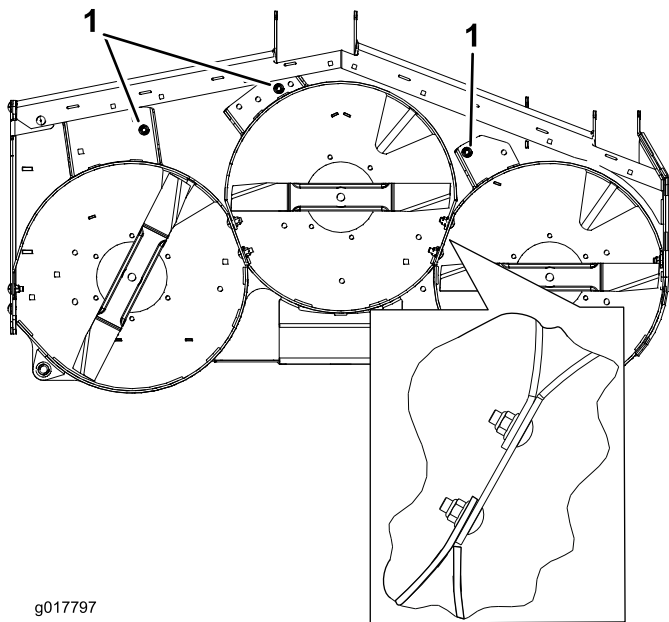


g017794

Figura 5

Carcasa de corte de 48 pulgadas ilustrada

1. Utilice estos taladros en carcasas de 48 pulgadas



g017797

Figura 6

Carcasa de corte de 52 pulgadas ilustrada

1. Utilice estos taladros en carcasas de 52 pulgadas

9. Coloque el deflector central en la carcasa.
10. Sujete provisionalmente el deflector central al deflector izquierdo con 1 perno de cuello cuadrado (3/8 x 1 pulgada) y una tuerca con arandela prensada (3/8 pulgada) (Figura 7). Consulte en Figura 5 y Figura 6 los taladros correctos a utilizar.
11. Sujete provisionalmente el deflector central al deflector derecho con 1 perno de cuello cuadrado (3/8 x 1

pulgada) y una tuerca con arandela prensada (3/8 pulgada) (Figura 7).

12. Sujete provisionalmente el deflector central a la parte superior de la carcasa de corte con 1 perno (3/8 x 1 pulgada) y una tuerca con arandela prensada (3/8 pulgada) (Figura 7).

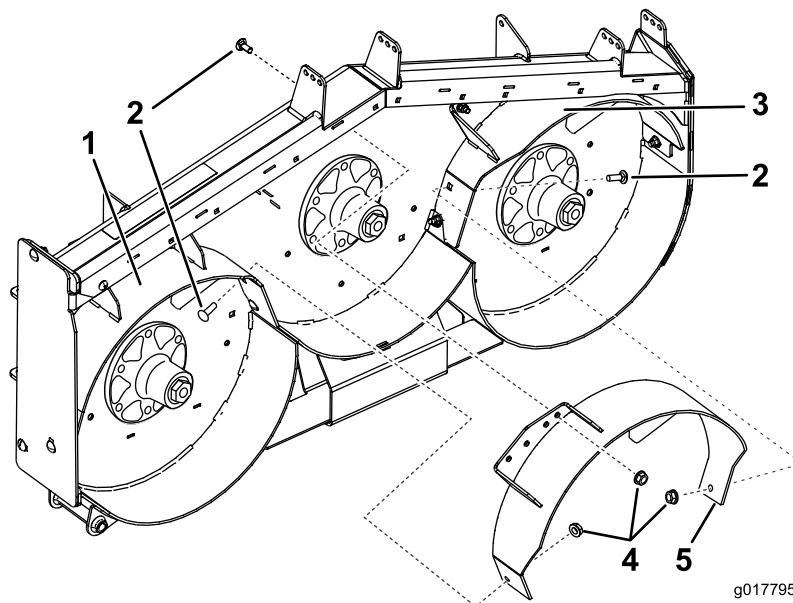


Figura 7

g017795

- | | | |
|---|---|----------------------|
| 1. Deflector derecho | 3. Deflector izquierdo | 5. Deflector central |
| 2. Perno de cuello cuadrado (3/8 x 1 pulgada) | 4. Tuerca con arandela prensada (3/8 pulgada) | |

6

Instalación de los deflectores en carcasas de corte de 60 pulgadas

Piezas necesarias en este paso:

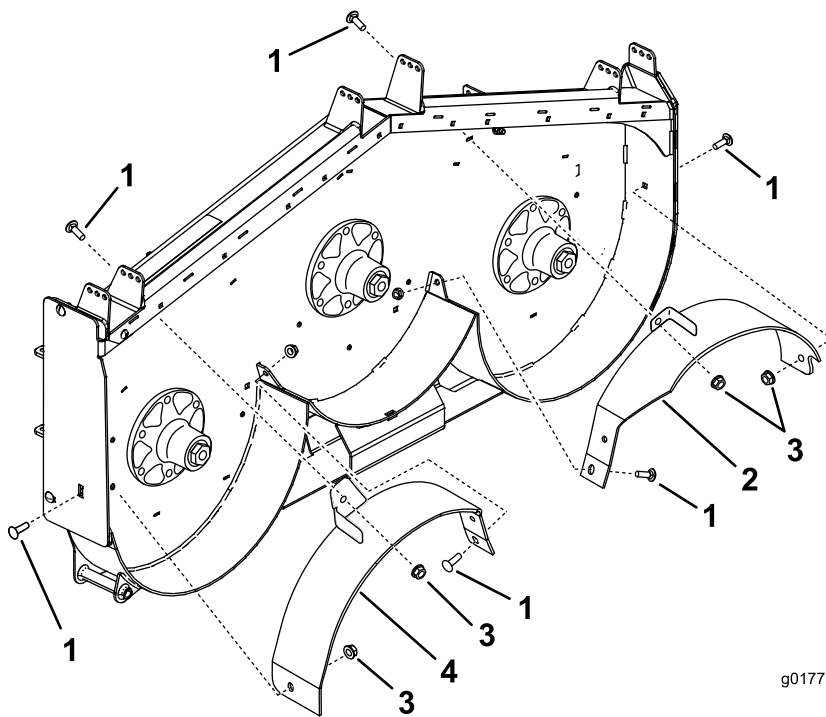
| | |
|---|--|
| 1 | Deflector izquierdo |
| 1 | Deflector central |
| 1 | Deflector derecho |
| 9 | Tuerca con arandela prensada (3/8 pulgada) |
| 9 | Perno de cuello cuadrado (3/8 x 1 pulgada) |

- Sujete provisionalmente el deflector derecho a la carcasa de corte con 1 perno de cuello cuadrado (3/8 x 1 pulgada) y una tuerca con arandela prensada (3/8 pulgada) (Figura 8).
- Coloque el deflector izquierdo dentro del cortacésped.
- Sujete provisionalmente el deflector izquierdo a la parte superior de la carcasa de corte con 1 perno (3/8 x 1 pulgada) y una tuerca con arandela prensada (3/8 pulgada) (Figura 8).
- Sujete provisionalmente el deflector izquierdo a la carcasa de corte con 2 pernos de cuello cuadrado (3/8 x 1 pulgada) y 2 tuercas con arandela prensada (3/8 pulgada) (Figura 8).

Procedimiento

Nota: Instale provisionalmente los deflectores alineándolos con todos los taladros del cortacésped (Figura 8).

- Instale el deflector derecho en el cortacésped.
- Sujete provisionalmente el deflector derecho a la placa de descarga con 1 perno de cuello cuadrado (3/8 x 1 pulgada) y una tuerca con arandela prensada (3/8 pulgada) (Figura 8).
- Sujete provisionalmente el deflector derecho a la parte superior de la carcasa de corte con 1 perno de cuello cuadrado (3/8 x 1 pulgada) y una tuerca con arandela prensada (3/8 pulgada) (Figura 8).



g017791

Figura 8

Carcasa de corte de 60 pulgadas ilustrada

- | | | | |
|---|---|------------------------|----------------------|
| 1. Perno de cuello cuadrado (3/8 x 1 pulgada) | 2. Tuerca con arandela prensada (3/8 pulgada) | 3. Deflector izquierdo | 4. Deflector derecho |
|---|---|------------------------|----------------------|

-
8. Coloque el deflector central en la carcasa.
 9. Sujete provisionalmente el deflector central al deflector izquierdo con 1 perno de cuello cuadrado (3/8 x 1 pulgada) y una tuerca con arandela prensada (3/8 pulgada) (Figura 9).
 10. Sujete provisionalmente el deflector central al deflector derecho con 1 perno de cuello cuadrado (3/8 x 1 pulgada) y una tuerca con arandela prensada (3/8 pulgada) (Figura 9).
 11. Sujete provisionalmente el deflector central a la parte superior de la carcasa de corte con 1 perno (3/8 x 1 pulgada) y una tuerca con arandela prensada (3/8 pulgada) (Figura 9).

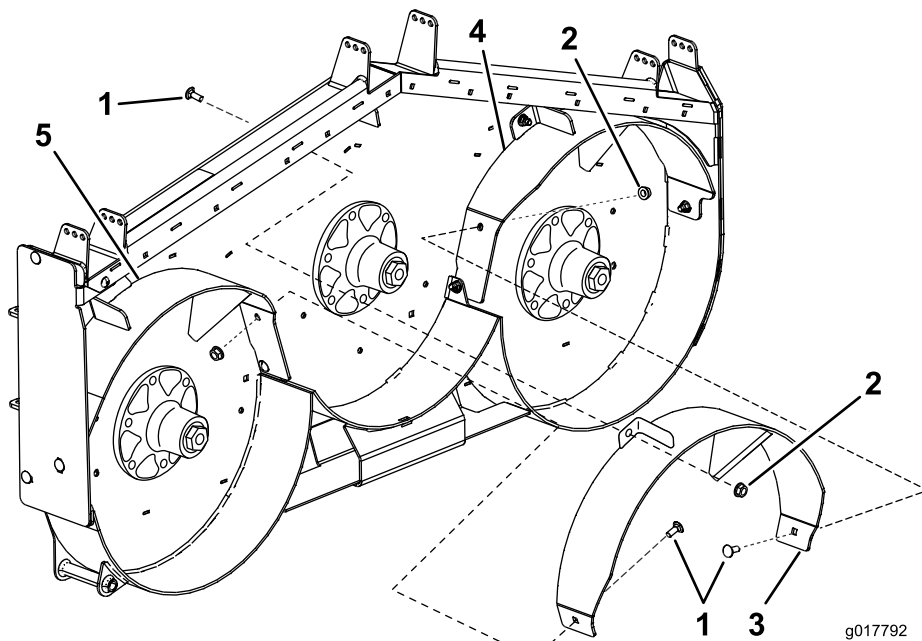


Figura 9

- | | | |
|--|------------------------|----------------------|
| 1. Perno de cuello cuadrado (3/8 x 1/ pulgada) | 3. Deflector central | 5. Deflector derecho |
| 2. Tuerca con arandela prensada (3/8 pulgada) | 4. Deflector izquierdo | |

7

Instalación de las cuchillas nuevas

Piezas necesarias en este paso:

| | |
|---|--------------------|
| 3 | Cuchillas Recycler |
|---|--------------------|

Procedimiento

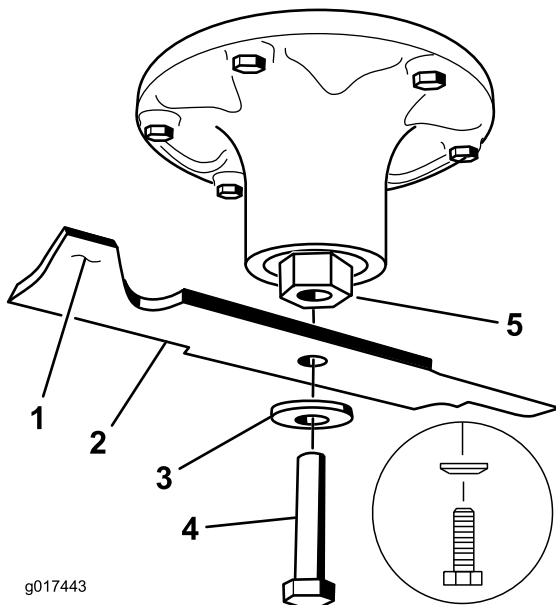
Importante: La vela de la cuchilla (es decir, la sección que está doblada hacia arriba) debe apuntar hacia el interior del cortacésped (Figura 10).

1. Para sujetar el eje, utilice una llave plana (1-1/2) en el extremo hexagonal del eje (Figura 10).
2. Instale la cuchilla, la arandela de muelle y el perno de la cuchilla. El cono de la arandela de muelle debe estar orientado hacia la cabeza del perno (Figura 79). Apriete el perno de la cuchilla a 115-150 Nm (85 –110 pies-libra).

⚠ ADVERTENCIA

Las cuchillas están afiladas. El contacto con una cuchilla afilada puede causar graves lesiones personales.

Lleve guantes, o envuelva los bordes cortantes de la cuchilla con un trapo.



g017443

Figura 10

- | | |
|------------------------|------------------------------|
| 1. Vela de la cuchilla | 4. Perno de la cuchilla |
| 2. Cuchilla | 5. Extremo hexagonal del eje |
| 3. Arandela curva | |

Siega en condiciones extremas

Se requiere aire para picar bien la hierba dentro de la carcasa de corte, así que no ponga la altura de corte tan baja como para rodear totalmente la carcasa de hierba sin cortar. Trate siempre de tener un lado del alojamiento libre de hierba sin cortar, para permitir la entrada de aire en el mismo. Al hacer el primer corte por el centro de una zona sin cortar, vaya más despacio y retroceda si la máquina empieza a atascarse.

Siege con la frecuencia correcta

En la mayoría de los casos, tendrá que segar cada 4–5 días. No obstante, la hierba crece a velocidades distintas según las temporadas. Por tanto, para mantener la misma altura de corte, lo cual es una buena práctica, será necesario segar más a menudo a principios de la primavera; cuando disminuya la velocidad de crecimiento de la hierba a mediados del verano, siegue solamente cada 8-10 días. Si no puede segar durante un período prolongado debido a las condiciones climáticas o por otros motivos, siegue en modo de descarga lateral o ensacado, o corte primero con un ajuste para hierba alta y, después de 2–3 días, vuelva a cortar con un ajuste más bajo.

Siege con cuchillas afiladas

Una cuchilla afilada corta limpiamente sin desgarrar o deshilar la hierba. Una cuchilla roma desgarrar y deshilar la hierba. Si se rasgan o se deshilaran, los bordes de las hojas se secarán, y se retardará su crecimiento y se favorecerá la aparición de enfermedades.

Después de segar

Para asegurar el mejor rendimiento, limpie los bajos de la carcasa de corte después de cada uso. Si se deja que se acumulen residuos en el alojamiento de las cuchillas, se reducirá el rendimiento de corte.

8

Apriete todos los herrajes.

No se necesitan piezas

Procedimiento

1. Apriete todos los pernos y las tuercas de los deflectores (Figura 3, Figura 4, Figura 7, Figura 8 y Figura 9).
2. Gire las cuchillas y compruebe que hay espacio suficiente entre las cuchillas y los deflectores. Si hay interferencia, afloje el deflector en cuestión y posícionelo correctamente.

Operación

Selección de la altura de corte correcta

Corte aproximadamente una pulgada o no más de un tercio de la hoja de hierba. Si la hierba es excepcionalmente densa y frondosa, puede ser necesario aumentar la altura de corte o segar en modo de descarga lateral o ensacado.

Notas:



Count on it.