



Kit éjecteur commandé par l'utilisateur

Tondeuse GrandStand® avec tablier de coupe de 48, 52 ou 60 pouces

N° de modèle 119-7292

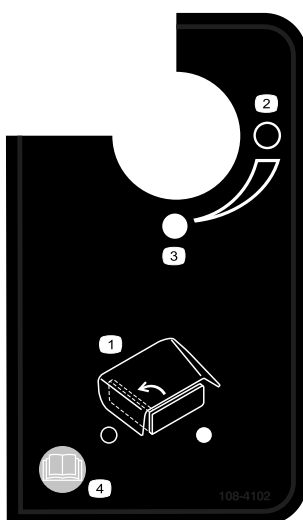
Instructions de montage

Sécurité

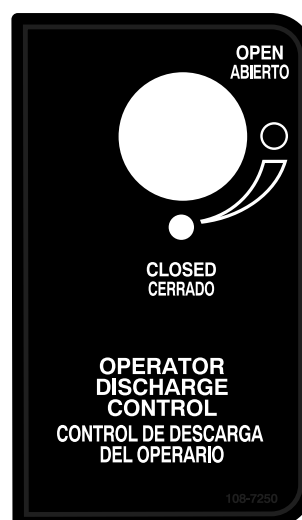
Autocollants de sécurité et d'instruction



Des autocollants de sécurité et des instructions bien visibles sont placés près de tous les endroits potentiellement dangereux. Remplacez tout autocollant endommagé ou manquant.



108-4102



108-7250

1. Commande d'éjection
2. Ouverte
3. Fermée
4. Lisez le *Manuel de l'utilisateur*.

Pièces détachées

Reportez-vous au tableau ci-dessous pour vérifier si toutes les pièces ont été expédiées.

Procédure	Description	Qté	Utilisation
1	Aucune pièce requise	–	Enlevez l'éjecteur latéral existant.
2	Éjecteur latéral Boulon, (5/16 x 7-1/2") Contre-écrou, (5/16 pouce) Entretoise en plastique Ressort	1 1 1 1 1	Montez l'éjecteur latéral avec volet.

Procédure	Description	Qté	Utilisation
3	Ensemble poignée	1	Montez la poignée
	Support	1	
	Vis (3/8 x 1 pouce) (autotaraudeuse)	4	
	Serre-câble en plastique	1	
4	Bac de ramassage	1	Montez le bac de ramassage.
5	Autocollant international	1	Placez l'autocollant uniquement pour des tondeuses internationales

1

Retrait de l'éjecteur latéral existant

Aucune pièce requise

Procédure

- Désengagez la PDF, serrez le frein de stationnement et calez ou bloquez les roues motrices.
- Avant de quitter la position de conduite, coupez le moteur, retirez la clé de contact et attendez l'arrêt de toutes les pièces mobiles.
- Retirez le contre-écrou, le boulon, le ressort et l'entretoise qui fixent le déflecteur aux supports de pivot (Figure 1). Retirez le déflecteur d'herbe.

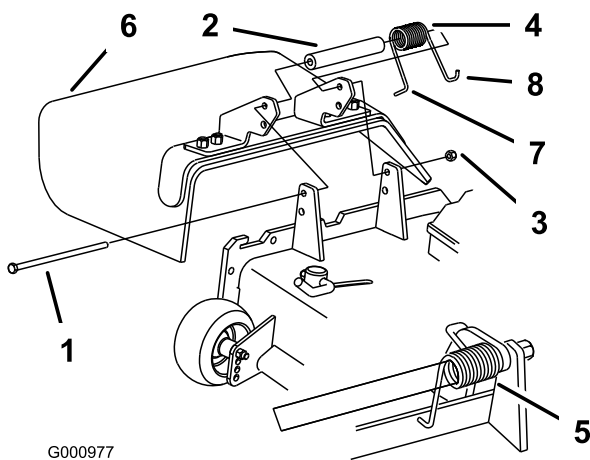


Figure 1

- | | |
|-----------------|---|
| 1. Boulon | 5. Ressort en place |
| 2. Entretoise | 6. Déflecteur d'herbe |
| 3. Contre-écrou | 7. Extrémité en L du ressort (à placer derrière le bord du tablier avant d'installer le boulon) |
| 4. Ressort | 8. Extrémité en J du ressort |

2

Montage de l'éjecteur latéral avec volet

Pièces nécessaires pour cette opération:

1	Éjecteur latéral
1	Boulon, (5/16 x 7-1/2")
1	Contre-écrou, (5/16 pouce)
1	Entretoise en plastique
1	Ressort

Procédure

⚠ ATTENTION

Si l'ouverture d'éjection n'est pas fermée, l'utilisateur ou d'autres personnes risquent d'être blessés gravement par les objets happés et éjectés par la tondeuse. Ils risquent également de toucher la lame.

- N'utilisez jamais la tondeuse sans avoir installé une plaque d'obturation, un déflecteur de déchiquetage ou un éjecteur et un collecteur d'herbe.
- Vérifiez que le déflecteur d'herbe est abaissé.

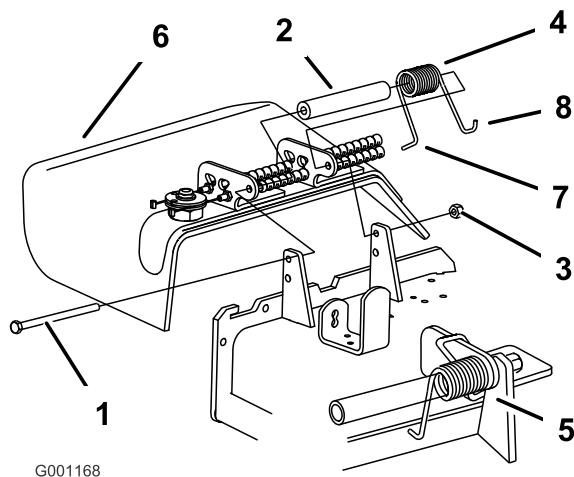
Remarque: Vérifiez que le déflecteur d'herbe est bien monté dans les trous inférieurs des supports du tablier de coupe.

- Placez une entretoise et un ressort neufs sur le déflecteur d'herbe. Placez une extrémité du ressort derrière le bord du tablier.

Remarque: Prenez soin de placer l'extrémité du ressort derrière le bord du tablier avant de mettre le boulon en place, comme indiqué à la Figure 2.

2. Monté le boulon et l'écrou dans le trou inférieur. Accrochez l'extrémité du ressort au déflecteur d'herbe (Figure 2).
3. Serrez l'écrou jusqu'à ce que le bout du boulon soit au même niveau de l'écrou. Ne serrez pas excessivement.

Important: Le déflecteur d'herbe doit pouvoir s'abaisser en position. Soulevez le déflecteur pour vérifier qu'il s'abaisse complètement.

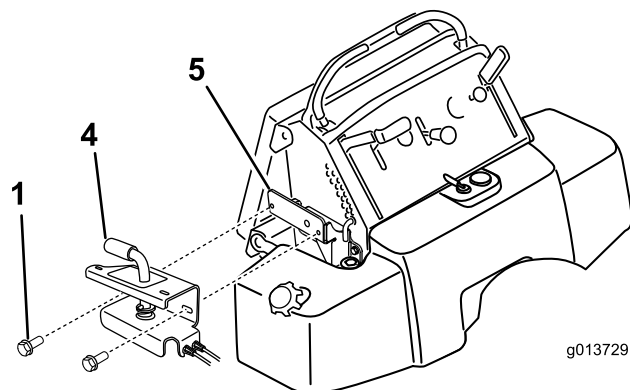
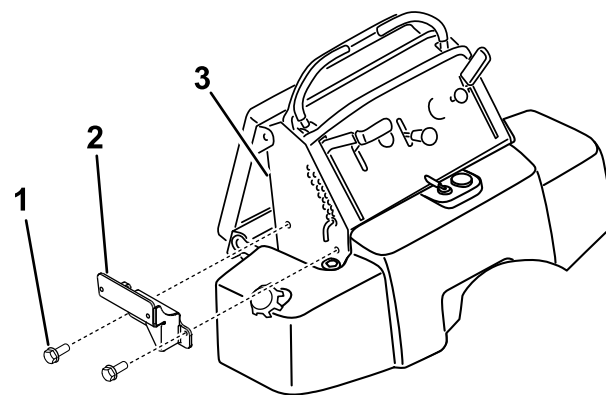


G001168

Figure 2

- | | |
|-----------------|-----------------------|
| 1. Boulon | 4. Ressort |
| 2. Entretoise | 5. Ressort en place |
| 3. Contre-écrou | 6. Déflecteur d'herbe |

autotaraudeuses. Les trous n'ont donc pas besoin d'être taraudés.



g013729

Figure 3

- | | |
|-----------------------------|---------------------|
| 1. Vis (3/8 x 1 pouce) | 4. Ensemble poignée |
| 2. Support | 5. Support en place |
| 3. Côté droit de la machine | |

3

Montage de la poignée

Pièces nécessaires pour cette opération:

1	Ensemble poignée
1	Support
4	Vis (3/8 x 1 pouce) (autotaraudeuse)
1	Serre-câble en plastique

Procédure

1. Montez le support sur le côté droit de la machine avec 2 vis (3/8 x 1 pouce) (Figure 3). Les vis sont du type autotaraudeuses. Les trous n'ont donc pas besoin d'être taraudés.
2. Montez la poignée sur le support avec 2 vis (3/8 x 1 pouce) (Figure 3). Les vis sont du type

3. Attachez les câbles aux flexibles hydrauliques avec des serre-câbles en plastique Figure 4 Les câbles ne doivent pas toucher le pneu arrière.

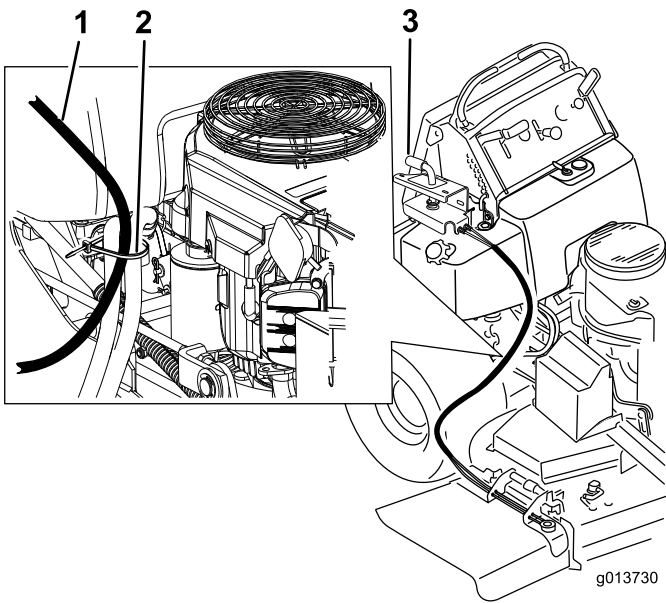


Figure 4

- 1. Câbles
- 2. Serre-câble en plastique
- 3. Ensemble poignée

5

Placement de l'autocollant uniquement pour des tondeuses internationales

Pièces nécessaires pour cette opération:

1	Autocollant international
---	---------------------------

Procédure

Placez l'autocollant à la place de l'autocollant existant (Figure 6).

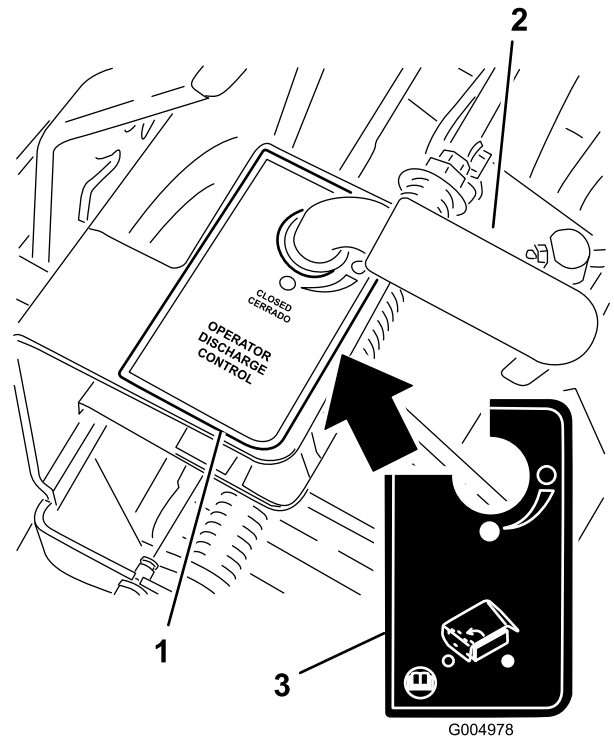


Figure 6

- 1. Autocollant existant
- 2. Guidon
- 3. Autocollant international

4

Montage du bac de ramassage

Pièces nécessaires pour cette opération:

1	Bac de ramassage
---	------------------

Procédure

Insérez le bac de ramassage dans les fentes de l'ensemble poignée (Figure 5).

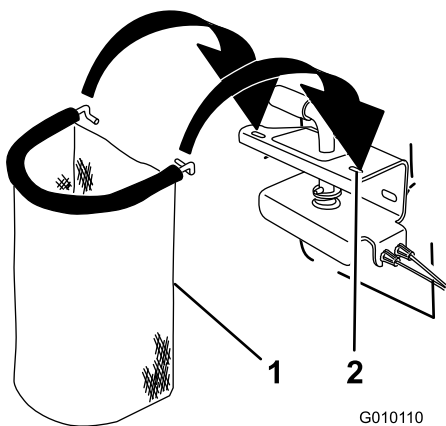


Figure 5

- 1. Bac de ramassage
- 2. Insérez dans l'ensemble poignée

Utilisation

Utilisation du volet d'éjecteur

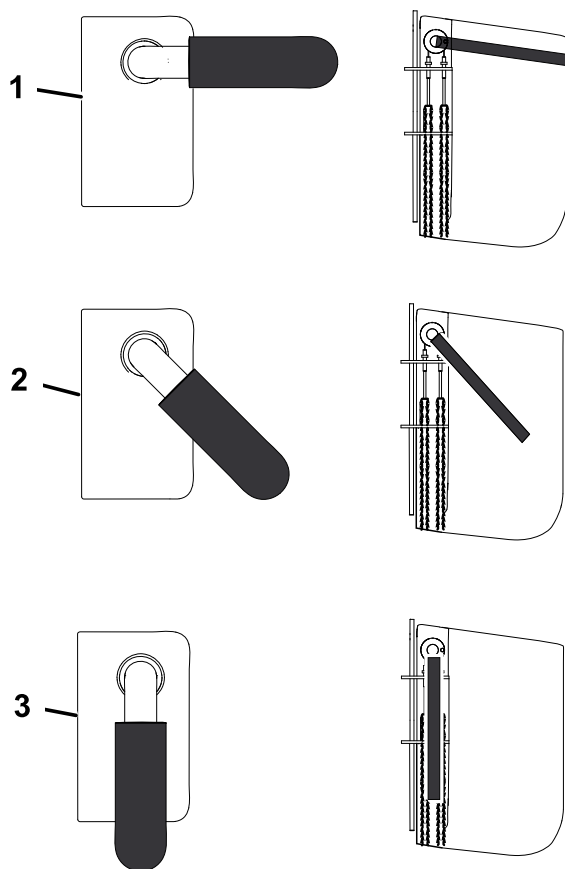
⚠ PRUDENCE

Le volet ne ferme pas l'ouverture de l'éjecteur hermétiquement. De l'herbe et des objets peuvent être éjectés dans la direction d'un passant et le blesser gravement.

- Sachez dans quel sens s'effectue l'éjection et faites en sorte qu'elle ne soit dirigée vers personne.
- Dégagez la zone de travail des obstacles éventuels tels pierres, branches, etc.
- Ne mettez jamais les mains ou les pieds sous le tablier de coupe ou la zone d'éjection.
- N'essayez jamais de dégager la zone d'éjection ou les lames du tablier de coupe sans couper le moteur et enlevez la clé de contact auparavant.

Utilisez le volet de l'éjecteur pour arrêter temporairement ou dévier les débris d'herbe dans la direction opposée aux trottoirs, parcs de stationnement, patios, ou tout autre endroit sur lequel vous ne voulez pas faire tomber d'herbe. Le volet de l'éjecteur a 3 positions de réglage : complètement ouvert, ouvert à 45 degrés et fermé.

- Tournez la poignée du volet à la position complètement ouverte pour éjecter les déchets d'herbe (Figure 7).
- Tournez la poignée à 45 degrés pour dévier l'herbe éjectée (Figure 7).
- Tournez la poignée à la position fermée pour arrêter les déchets d'herbe (Figure 7).



g013744

Figure 7

1. Volet d'éjecteur complètement ouvert
2. Volet d'éjecteur ouvert à 45 degrés
3. Volet d'éjecteur fermé

Remarques:

Remarques:



Count on it.