



Kit de conducto de descarga controlado por el operador

Cortacésped GrandStand® con unidad de corte de 48, 52 o 60 pulgadas

Nº de modelo 119-7292

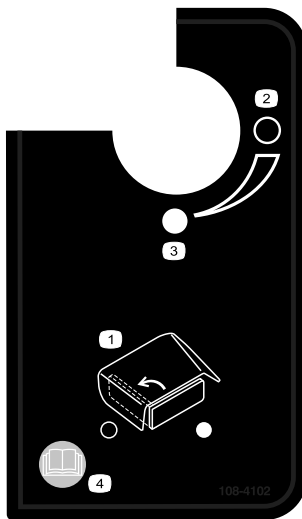
Instrucciones de instalación

Seguridad

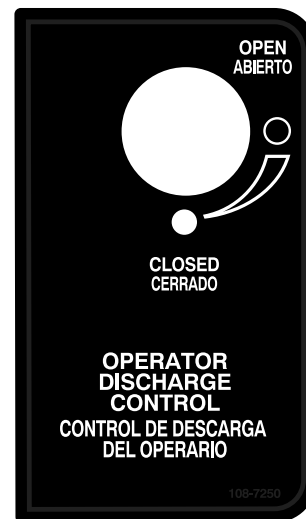
Pegatinas de seguridad e instrucciones



Las pegatinas de seguridad e instrucciones están a la vista del operador y están ubicadas cerca de cualquier zona de peligro potencial. Sustituya cualquier pegatina que esté dañada o que falte.



108-4102



108-7250

- | | |
|-------------------------------------|--|
| 1. Control de descarga del operador | 3. Cerrada |
| 2. Abierta | 4. Lea el <i>Manual del operador</i> . |

Piezas sueltas

Utilice la tabla siguiente para verificar que no falta ninguna pieza.

Procedimiento	Descripción	Cant.	Uso
1	No se necesitan piezas	–	Retire el conducto de descarga lateral actual.
2	Conducto de descarga lateral Perno, (5/16 x 7-1/2 pulg.) Contratuerca, (5/16 pulgada) Espaciador de plástico Muelle	1 1 1 1 1	Instale el conducto de descarga lateral con puerta.

Procedimiento	Descripción	Cant.	Uso
3	Conjunto de la palanca	1	Instale el manillar
	Soporte	1	
	Perno, (3/8 x 1 pulgada) (autorroscante)	4	
	Sujetacables de plástico	1	
4	Papelera	1	Instale la papelera.
5	Pegatina internacional	1	Instale la pegatina para cortacéspedes internacionales solamente.

1

Retirada del conducto de descarga lateral actual

No se necesitan piezas

Procedimiento

1. Desengrane la toma de fuerza, ponga el freno de estacionamiento y calce o bloquee las ruedas motrices.
2. Pare el motor, retire la llave y espere a que se detengan todas las piezas en movimiento antes de abandonar el puesto del operador.
3. Retire la contratuerca, el perno, el muelle y el espaciador que sujetan el deflector a los soportes de pivote (Figura 1). Retire el deflector de hierba.

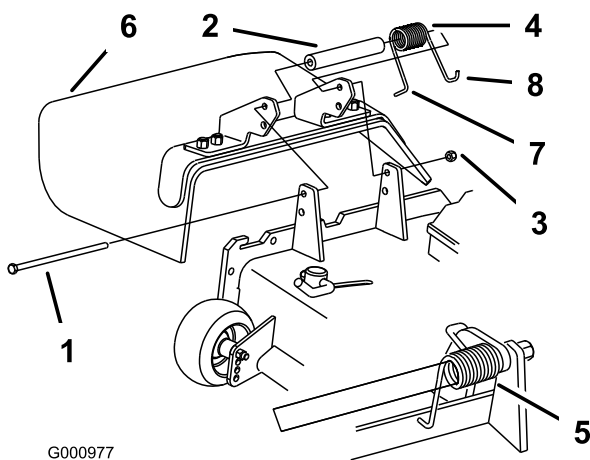


Figura 1

- | | |
|-----------------|--|
| 1. Perno | 5. Muelle instalado |
| 2. Espaciador | 6. Deflector de hierba |
| 3. Contratuerca | 7. Extremo en L del muelle; coloque detrás del reborde de la plataforma antes de instalar el perno |
| 4. Muelle | 8. Extremo del muelle en J |

2

Instalación del conducto de descarga lateral con puerta

Piezas necesarias en este paso:

1	Conducto de descarga lateral
1	Perno, (5/16 x 7-1/2 pulg.)
1	Contratuerca, (5/16 pulgada)
1	Espaciador de plástico
1	Muelle

Procedimiento

▲ ADVERTENCIA

Si el hueco de descarga se deja destapado el cortacésped podría arrojar objetos hacia el operador o hacia otras personas y causar lesiones graves. También podría producirse un contacto con la cuchilla.

- No utilice nunca el cortacésped sin tener instalado una tapa, una tapa de mulching o un conducto de hierba y recogedor.
- Compruebe que el deflector de hierba está bajado.

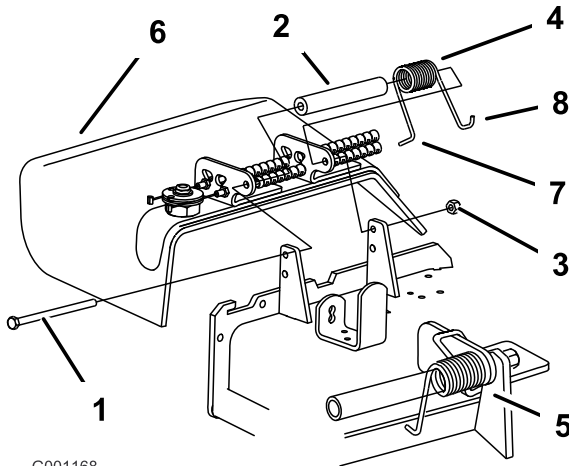
Nota: Asegúrese de instalar el deflector de hierba en los taladros inferiores de los soportes de la plataforma del cortacésped.

1. Coloque el espaciador y el muelle nuevo en el deflector de hierba. Coloque un extremo del muelle detrás del reborde de la plataforma.

Nota: Asegúrese de colocar el extremo del muelle detrás del reborde de la plataforma antes de instalar el perno, según se muestra en Figura 2.

2. Instale el perno y la tuerca en el taladro inferior. Coloque el extremo del muelle alrededor del deflector de hierba (Figura 2).
3. Apriete la tuerca hasta que el extremo del perno esté enrasado con el extremo de la tuerca. No apriete excesivamente.

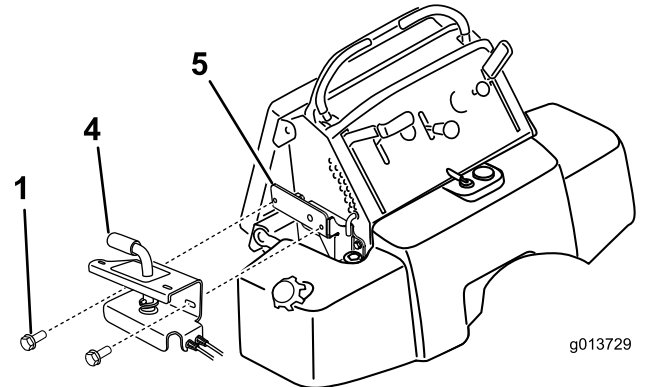
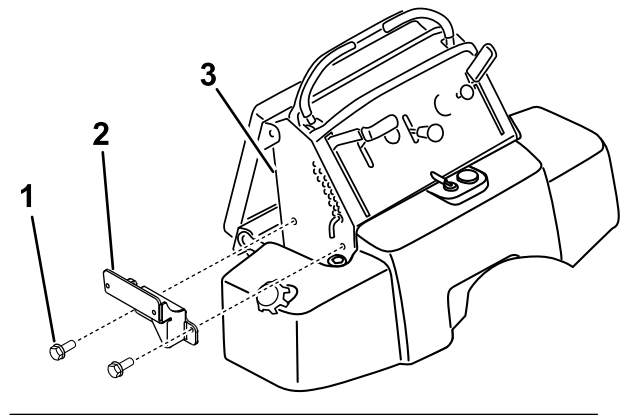
Importante: El deflector de hierba debe poder bajar a su posición. Levante el deflector para verificar que puede bajar del todo.



G001168

Figura 2

- | | |
|-----------------|------------------------|
| 1. Perno | 4. Muelle |
| 2. Espaciador | 5. Muelle instalado |
| 3. Contratuerca | 6. Deflector de hierba |



g013729

Figura 3

- | | |
|-------------------------------|---------------------------|
| 1. Perno, (3/8 x 1 pulgada) | 4. Conjunto de la palanca |
| 2. Soporte | 5. Soporte instalado |
| 3. Lado derecho de la máquina | |

3

Instalación del manillar

Piezas necesarias en este paso:

1	Conjunto de la palanca
1	Soporte
4	Perno, (3/8 x 1 pulgada) (autorroscante)
1	Sujetacables de plástico

Procedimiento

1. Instale el soporte en el lado derecho de la máquina con 2 pernos (3/8 x 1 pulgada) (Figura 3) Los pernos son autorroscantes. No es necesario crear roscas en los taladros.
2. Instale el conjunto de la palanca en el conjunto de la palanca con 2 pernos (3/8 x 1 pulgada) (Figura 3). Los pernos son autorroscantes. No es necesario crear roscas en los taladros.

3. Sujete los cables a los manguitos hidráulicos con un sujetacables de plástico (Figura 4). Asegúrese de que los cables no pueden tocar el neumático trasero.

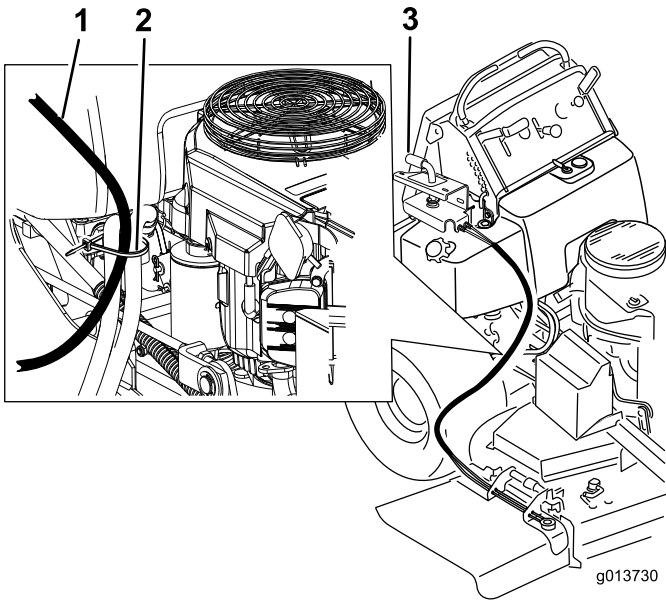


Figura 4

- 1. Cables
- 2. Sujetacables de plástico
- 3. Conjunto de la palanca

5

Instalación de la pegatina para cortacéspedes internacionales solamente

Piezas necesarias en este paso:

1	Pegatina internacional
---	------------------------

Procedimiento

Instale la pegatina sobre la pegatina existente (Figura 6).

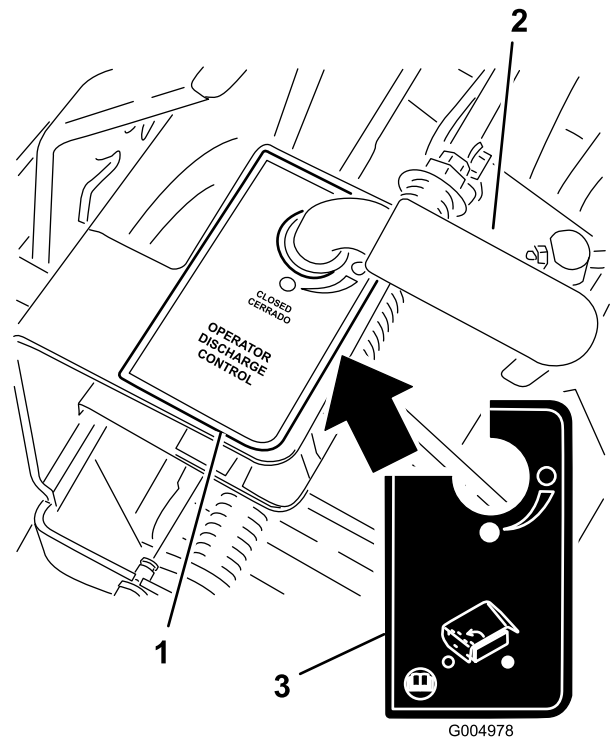


Figura 6

- 1. Pegatina existente
- 2. Palanca
- 3. Pegatina internacional

4

Instalación de la papelera

Piezas necesarias en este paso:

1	Papelera
---	----------

Procedimiento

Instale la papelera en las ranuras del conjunto de la palanca (Figura 5).

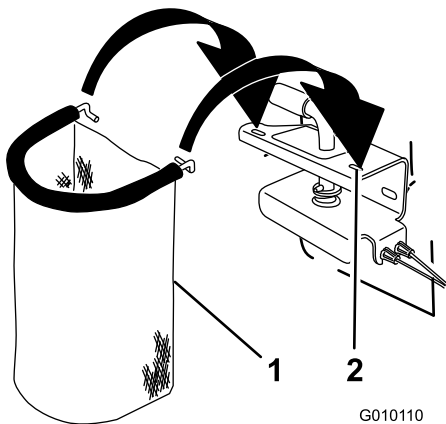


Figura 5

- 1. Papelera
- 2. Ranura del conjunto de la palanca

Operación

Uso de la puerta del conducto de descarga

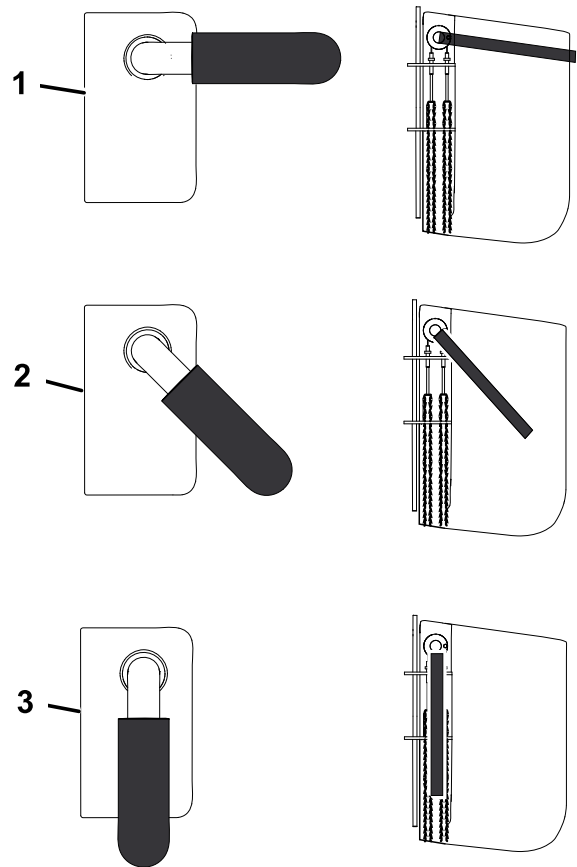
⚠ CUIDADO

La puerta del conducto no sella la abertura del conducto de descarga. Pueden salir lanzados hierba y otro objetos hacia el operador o hacia otras personas y causar lesiones graves.

- Sepa siempre el sentido de descarga del cortacésped y no oriente la descarga hacia nadie.
- Retire cualquier obstáculo, como por ejemplo piedras, ramas de árboles, etc., de la zona de siega.
- No coloque nunca las manos o los pies debajo del cortacésped o de la zona de descarga.
- No intente nunca despejar la zona de descarga o las cuchillas del cortacésped sin antes parar el motor y retirar la llave.

Utilice la puerta del conducto para detener o desviar temporalmente los recortes de hierba para que no caigan en aceras, aparcamientos, patios u otros sitios donde no conviene que caigan. La puerta tiene 3 posiciones: abierta, ángulo de 45 grados, y cerrada.

- Gire la palanca de la puerta del conducto a la posición de abierta para permitir que se descarguen los recortes de hierba (Figura 7).
- Gire la palanca de la puerta del conducto a la posición de 45 grados para desviar los recortes de hierba (Figura 7).
- Gire la palanca de la puerta del conducto a la posición de cerrada para retener los recortes de hierba (Figura 7).



g013744

Figura 7

1. Puerta del conducto abierta
2. Puerta del conducto en un ángulo de 45 grados
3. Puerta del conducto cerrado

Notas:

Notas:



Count on it.