

Stripesett

for 107 cm og 127 cm gressklippere

Modellnr. 120-7905

Installasjonsveiledning

Montering

Løse deler

Bruk diagrammet nedenfor som en sjekkliste for å kontrollere at alle delene er sendt.

Prosedyre	Beskrivelse	Ant.	Bruk
2	Braketter	5	Monter stripesettet.
	Gummihetter	5	
	Hastighetsmutter	5	
	Kam	1	
	Bolt (1/4 x 3/4 tomme)	10	
	Låsemuttere (1/4 tomme)	5	
	Skive	5	
	Stabiliseringsplate	1	

1

Demontere klippeenheten

Ingen deler er nødvendige

Prosedyre

1. Sett maskinen på en jevn flate og koble fra knivkontrollbryteren.
2. Flytt bevegelseskontrollspakene utover til parkeringsstilling, stopp motoren, ta ut nøkkelen og vent til alle bevegelige deler har stanset før du forlater førersetet.
3. Fjern klippeenheten fra maskinen. Se avsnittet Fjerne klippeenhet i *brugerhåndboken* eller passende avsnitt i *servicehåndboken*.

⚠ ADVARSEL

Fjæren er under spenning når den monteres og den kan forårsake personskade.

Vær forsiktig ved fjerning av klipperrem og -enhet.

4. Dytt klippeenheten ut under maskinen.
5. Fjern fjæren fra lederullarmen.

Viktig: Merk deg fjærens retning. Den må monteres i samme krokenderetning.

2

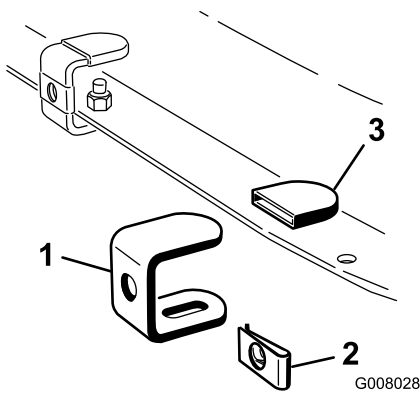
Montere stripesettet

Deler som er nødvendige for dette trinnet:

5	Braketter
5	Gummihetter
5	Hastighetsmutter
1	Kam
10	Bolt (1/4 x 3/4 tomme)
5	Låsemuttere (1/4 tomme)
5	Skive
1	Stabiliseringsplate

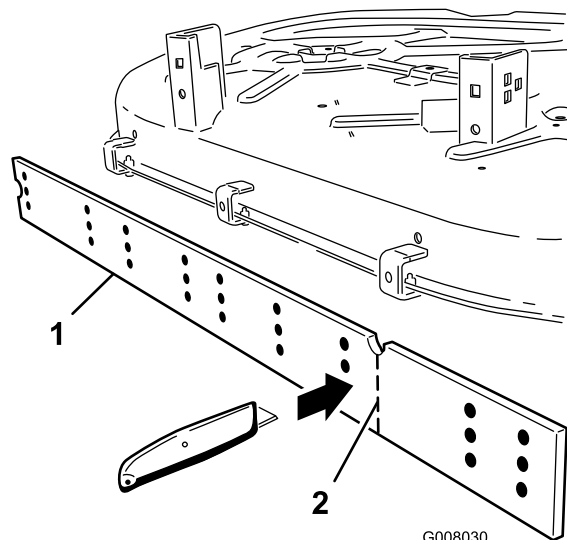
Montere stripesett på 107 cm klippeenheter

1. Monter tre braketter som vist i (Figur 1) ved hjelp av tre gummihetter, tre hastighetsmuttere og tre braketter



Figur 1

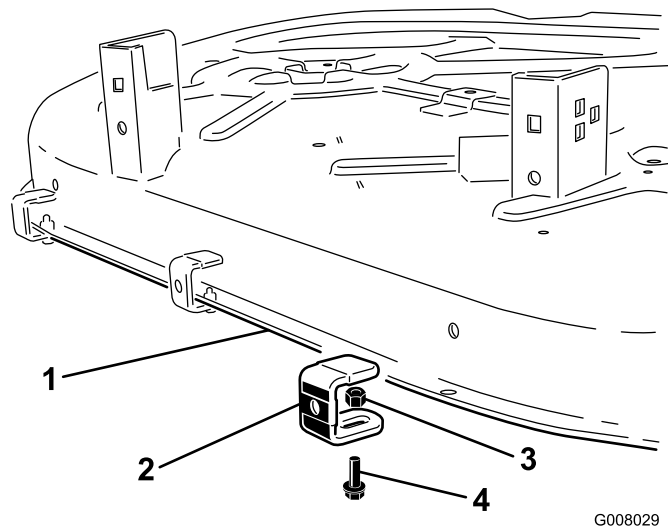
- | | |
|---------------------|----------------|
| 1. Brakett | 3. Gummi-hette |
| 2. Hastighetsmutter | |



Figur 3

- | | |
|--------|--------------------|
| 1. Kam | 2. Hakk, skjær her |
|--------|--------------------|

2. Rengjør bakre kant av klippeenheten
3. Monter braketten i hullene vist i (Figur 2) ved hjelp av de tre boltene (1/4 x 3/4 tomme) og tre låsemuttere (1/4 tomme). Hold gummi-hetten til braketten stramt mot baksiden av klippeenheten og stram til. Bruk ytre hull på en av endene på baksiden av klippeenheten.

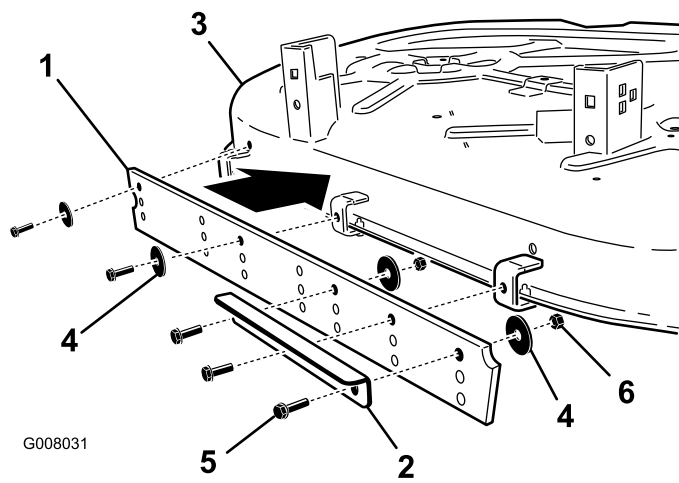


Figur 2

- | | |
|----------------|---------------------------|
| 1. Klippeenhet | 3. Låsemutter (1/4 tomme) |
| 2. Brakett | 4. Bolt (1/4 x 3/4 tomme) |

4. Skjær kammen ved hakket som vist nedenfor med et egnet verktøy som blikksaks eller tapetkniv. Vær forsiktig når du skjærer gjennom tykt materiale (Figur 3).

5. Monter stabiliseringsplaten på kammen på punktet vist i Figur 4 ved hjelp av to bolter (1/4 x 3/4 tomme), to skiver og to låsemuttere (1/4 tomme).



Figur 4

- | | |
|--------------------------------------|---------------------------|
| 1. Kam, tilpasset 106 cm klippeenhet | 4. Skive |
| 2. Stabiliseringsplate | 5. Bolt (1/4 x 3/4 tomme) |
| 3. Klippeenhet | 6. Låsemutter (1/4 tomme) |

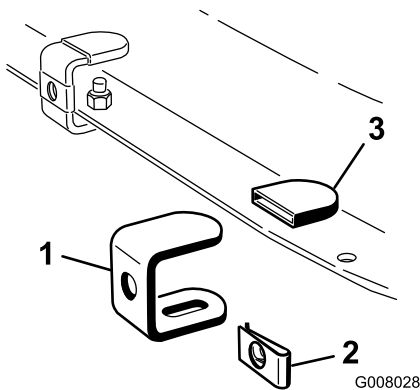
6. Monter kamenheten på brakettene.

Merk: Å lese informasjonen som er inkludert i *Drift* kan hjelpe med å velge hvilket hullsett, og dermed hvilken kamhøyde, kamenheten skal monteres til.

Bruk tre bolter (1/4 x 3/4 tomme) og to skiver til å feste kammen til klippeenheten.

Montere stripesett på 127 cm klippeenheter

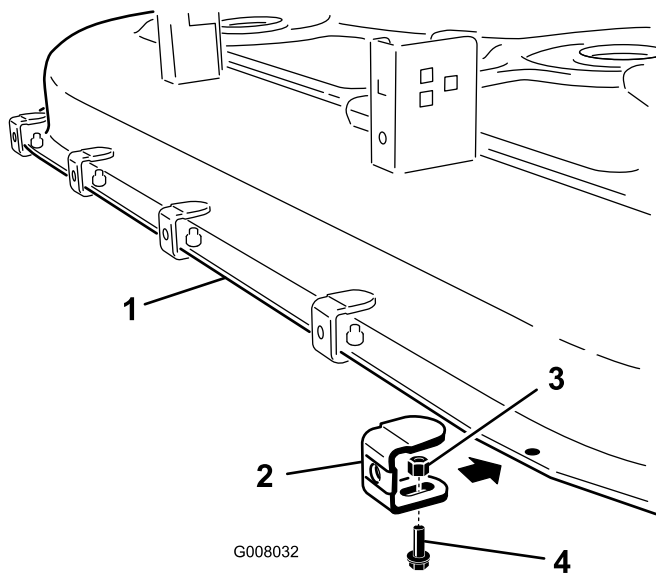
1. Monter fem braketter som vist i (Figur 5) ved hjelp av fem sett gummihetter, hastighetsmuttere og braketter.



Figur 5

- | | |
|---------------------|---------------|
| 1. Brakett | 3. Gummihette |
| 2. Hastighetsmutter | |

2. Rengjør bakre kant av klippeenheten
3. Monter sammensatte braketter i hullene vist i (Figur 6) ved hjelp av de fem boltene (1/4 x 3/4 tomme) og fem låsemuttere (1/4 tomme). Hold gummihetten til braketten stramt mot baksiden av klippeenheten og stram til. Bruk venstre hull for midtbraketten.



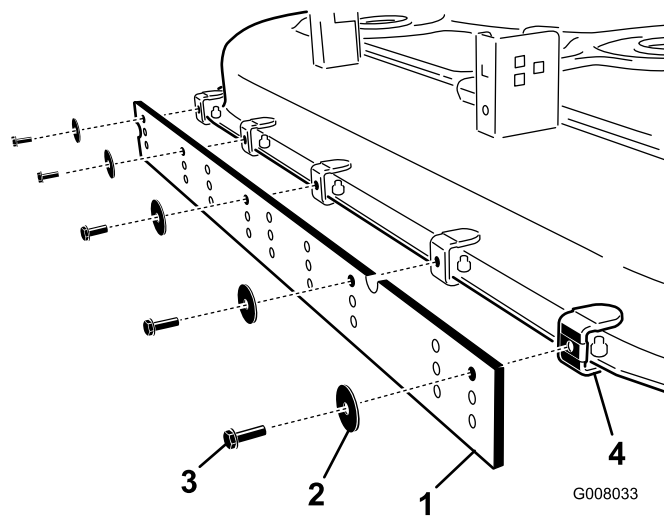
Figur 6

- | | |
|----------------|---------------------------|
| 1. Klippeenhet | 3. Bolt (1/4 x 3/4 tomme) |
| 2. Brakett | 4. Låsemutter (1/4 tomme) |

4. Monter kammen på brakettene (Figur 7).

Merk: Å lese informasjonen som er inkludert i *Drift* kan hjelpe med å velge hvilket hullsett, og dermed hvilken kamhøyde, kamenheten skal monteres til.

Bruk fem bolter (1/4 x 3/4 tomme) og fem skiver til å feste kammen til klippeenheten.



Figur 7

- | | |
|----------|---------------------------|
| 1. Kam | 3. Bolt (1/4 x 3/4 tomme) |
| 2. Skive | |

3

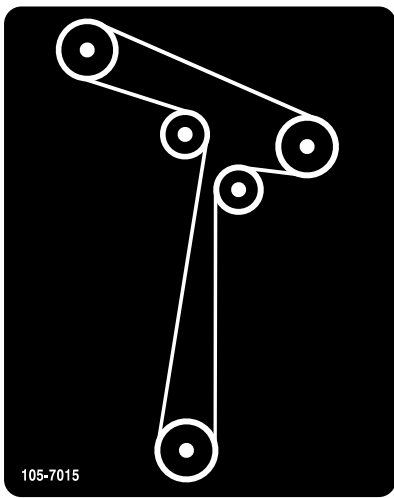
Montere klippeenheten

Ingen deler er nødvendige

Prosedyre

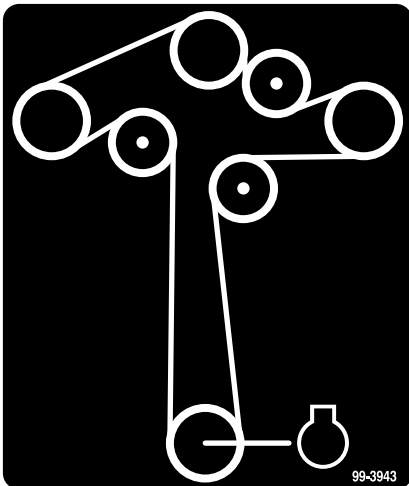
Merk: Hvining når remmen roterer, knivene glipper når du klipper gresset, frynsete kanter, brennmerker og sprekker er tegn på at klipperremmen er slitt. Skift remmen hvis noen av disse problemene oppstår.

1. Skyv klippeenheten under maskinen.
2. Monter klipperremmen hvis den har blitt fjernet. Se avsnittet *Montere klipperremmen i brukerhåndboken*.
3. Sett klippeenheten på maskinen. Se avsnittet *Montere klippeenhet i brukerhåndboken* eller passende avsnitt i *servicehåndboken*.



Figur 8

Rembane, 107 cm klippeenhet



Figur 9

Remføring, 127 cm klippeenhet

Bruk

Justere høyden

Viktig: Å bruke overdrevet nedovertrykk på stripestangen kan skade gresset og stripesettet.

Viktig: Hev klippeenheten med stripesettet montert til transportstilling når den ikke er i bruk for å unngå skade på kammen.

Viktig: Unngå hindringer som kan skade settet. Løft klippeenheten midlertidig til transportstilling når du svinger eller rygger.

De beste resultatene fra vanlig striping oppnås når kammens bunnkant er stilt til 13–6 mm tomme under bunnen av klippeenheten.

Høydejustering for stripestangen kan gjøres med kammens stilling. Det finnes tre hullsett for å heve eller senke kammen. Klippeenheten kan også senkes eller heves til den justerte kamhøyden. Dette påvirker også klippehøyden.

Unngå tett beskjæring med stripesettet montert for å redusere skade på underlaget og stripestangen. Bytt kammen hvert år eller oftere ved behov.

Brukstips

Gressforhold og -typer påvirker stripenes tydelighet.

- Tynt gress hvor hjulsporene er godt synlige gir vanligvis tydelige striper.
- Tykt gress hvor hjulsporene er mindre synlig gir vanligvis utydelige striper.
- Gresstyper i nordlige områder med kald årstid gir vanligvis tydelige striper.
- Gresstyper i sørlige områder med varm årstid gir vanligvis mindre tydelige striper.
- Gresstyper i overgangsområdet i det smale beltet kan gi tydelige striper i noen områder og i noen perioder i vekstsesongen, men utydelige striper i andre områder eller perioder i sesongen.
- Noen gresstyper gir bedre stripekontrast ved tett beskjæring. Andre gresstyper eller gressets fuktighetsinnhold kan gi bedre kontrast ved klipping med høy klippehøyde. Eksperimenter for å finne ut hva som fungerer best i dine forhold.

Stripens tydelighet påvirkes av solas posisjon

Gressets refleksjon av lyset:

- Klippemønstre som generelt går fra øst til vest vil ha en større kontrast enn mønstre som går fra nord til sør.
- Stripemønsterkontrasten er mindre synlig omkring middag, og er mer synlig om morgenen og ettermiddagen.

Stripens tydelighet påvirkes av din posisjon

Gress som bøyes mot deg ser mørkere ut, og gress som bøyer bort fra deg ser lysere ut.

- Klippemønstre som stort sett går langs en vei har en større kontrast når du ser det når du kommer til eller drar fra eiendommen. Kontrasten til stripene vil være mindre tydelig når du ser langs klipperetningen.
- Hvis eiendommen har et fokuspunkt eller utkikkspunkt, kan det være fordelaktig å klippe i et mønster som generelt går til og fra observasjonspunktet.

Plenforhold påvirker stripens tydelighet

- Store flate områder gir vanligvis bedre stripekontrast enn på hellinger eller områder med mye trimming og kantklipping.
- Å klippe i morgendugg kan gi en god stripekontrast.
- Dobbeltklipping og å klippe gresset en gang til med 13 mm lavere klippehøyde kan gi en god stripekontrast.

Klippemodus kan påvirke stripekontrast

- Sideutkast av gress kan gjemme stripene, og redusere kontrasteffekten.
- Oppsamling kan føre til tunge hjulspor, og redusere stripeeffekten.
- Kverning gir ofte en utmerket kontrast og forsterke stripeeffekten.

Landskapet kan fremme eller hindre striper

- Klippeområdet størrelse påvirker det endelige utseendet. Store områder kan se bedre ut når de klippes med en større klipper. Mindre områder vil kanskje ikke se pene ut når de klippes med en større klipper.

- Store områder med spredte trær eller andre hindringer ser ofte bedre ut hvis klippemønsteret ser ut til å gå gjennom hindringen. Et mønster kan for eksempel se bedre ut om det er på linje og fortsetter på den andre siden av en liten dam. Et tverrklippende mønster på den andre siden av dammen vil kanskje ikke vises.
- Noen områder ser best ut med rette linjer i et stripet klippemønster som er parallelt med eiendoms grensen. Andre områder ser best ut med et diamantmønster, hvor ingen av de rette linjene er parallelle med eiendoms grensen. Eiendommer med hellinger eller dammer kan se best ut med et stripemønster i flytende kurver. En særpreget egenskap som en liten dam kan utheves og forsterkes med et grad- eller ringmønster.

Noen plener må *bearbeides* for å vise en særpreget stripekontrast

- På en ny eiendom i uke 1 og 2 må du kanskje følge det samme mønsteret og retningen i de samme hjulsporene. Dette vil begynne å bearbeide gresset til å bøye seg i ønsket retning.
- I uke 3 bruker du et kryssstripet mønster.
- I uke 4 og 5 repeterer du det opprinnelige mønsteret. Etter at kornets hovedstripemønster er etablert, kan du skifte mønster hver uke for å opprette et sjakkbrett eller en skotskrutet stil på klippemønsteret.
- Ikke klipp etter samme mønster hver uke. Dette vil forårsake komprimering i hjulsporene, og kan lage hull eller senkninger langs hjulsporene.

Svinge med stripesettet

- Hev klippeenheten når du svinger. Striper forsterkes vanligvis ikke av endesvinger.
- Å heve klippeenheten reduserer forstyrrelse av mønsteret ved mønsterendene.

Kjøre maskinen til annet klippeområde

- Hev klippeenheten og kjør langs en klippet bane for å kjøre fra et område på eiendommen til et annet.
- Et fint stripemønster kan bli ødelagt ved å kjøre på tvers av det.

Følg alle generelle instruksjoner for vanlig klipping

- Det er vanligvis best å klippe utkanten for å opprette en grense.

- Ved bruk av sideutkast må det klippede gresset rettes bort fra gangstier, veier, blomsterbed, bygninger og kjøretøyer. Hvis utkastet kaster klippet gress langt, klipp flere rader for å unngå uønsket opprydding av klippet gress.
- Unngå for mye trimming. Å kjøre frem og tilbake flere ganger rundt en hindring komprimerer gresset og forstyrrer det profesjonelle utseendet til en pen jobb.
- Følg alle sikre klippeinstrukser som beskrevet i *brugerhåndboken*. Ikke la hensyn til stripemønsteret få deg til å klippe i farlige forhold.

Notat:

