

Streepset

Voor maaiers van 107 en 127 cm

Modelnr.: 120-7905

Installatie-instructies

Installatie

Losse onderdelen

Gebruik onderstaande lijst om te controleren of alle onderdelen zijn geleverd.

Procedure	Omschrijving	Hoeveelheid	Gebruik
2	Beugels	5	Monteer de streepset.
	Rubberdoppen	5	
	Plaatmoer	5	
	Wisser	1	
	Bouten (1/4 x 3/4 inch)	10	
	Borgmoeren (1/4 inch)	5	
	Ring	5	
	Stabilisatorplaat	1	

1

Maaidek verwijderen

Geen onderdelen vereist

Procedure

1. Parkeer de machine op een horizontaal oppervlak en schakel de aftakas uit.
2. Zet de rijhendels naar buiten in de parkeerstand, schakel de motor uit, verwijder het contactsleuteltje en wacht totdat alle bewegende delen tot stilstand zijn gekomen voordat u de bestuurdersstoel verlaat.
3. Verwijder het maaidek van de machine.
Zie het gedeelte Maaidek verwijderen in de *Gebruikershandleiding* of het betreffende gedeelte in de *Onderhoudshandleiding*.

⚠ WAARSCHUWING

De veer is onder spanning gemonteerd en kan lichamelijk letsel veroorzaken.

Wees voorzichtig tijdens het verwijderen van de drijfriem en het maaidek.

4. Schuif het maaidek weg van onder de machine.
5. Haal de veer van het maaidek weg van de arm van de spanpoelie.

Belangrijk: Let op de richting van de maaidekveer. U dient ze later met het gehaakte uiteinde in dezelfde richting terug te plaatsen.

2

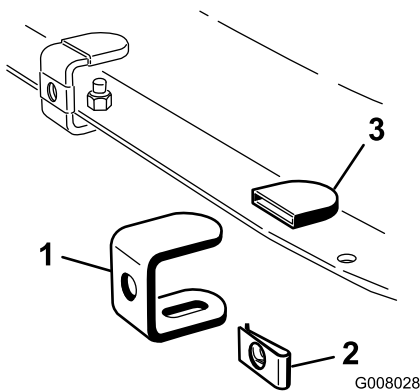
De streepset monteren

Benodigde onderdelen voor deze stap:

5	Beugels
5	Rubberdoppen
5	Plaatmoer
1	Wisser
10	Bouten (1/4 x 3/4 inch)
5	Borgmoeren (1/4 inch)
5	Ring
1	Stabilisatorplaat

De streepset op 107 cm maaidekken monteren

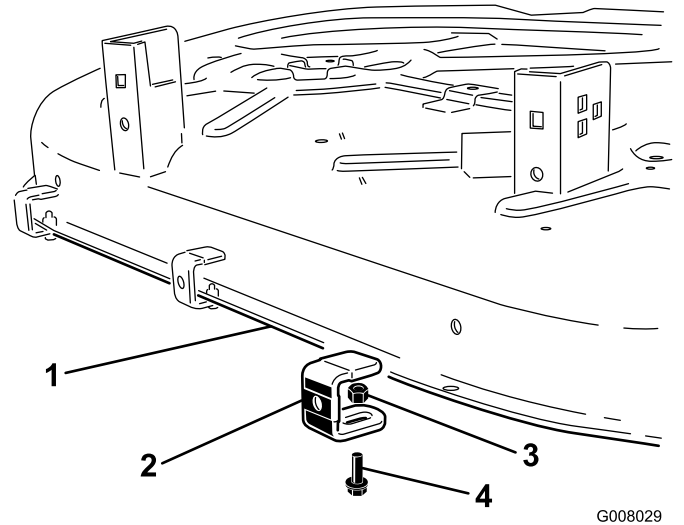
1. Stel drie beugels samen (Figuur 1) met drie rubberdoppen, drie plaatmoeren en drie beugels.



Figuur 1

1. Beugel
2. Plaatmoer
3. Rubberdop

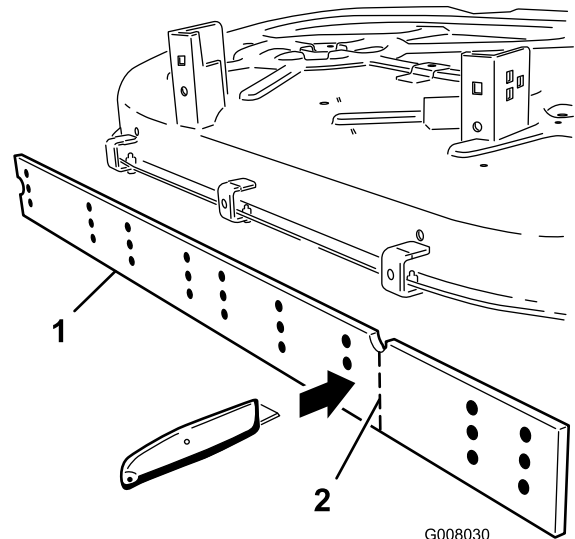
2. Reinig de achterkant van het maaidek
3. Monteer de beugel op de gaten (Figuur 2) met de drie bouten (1/4 x 3/4 inch) en drie borgmoeren (1/4 inch). Houd de rubberdop van de beugel stevig tegen de achterkant van het maaidek en zet vast. Gebruik de buitenste gaten aan om het even welk uiteinde van de achterkant van het maaidek.



Figuur 2

1. Maaidek
2. Beugel
3. Borgmoer (1/4 inch)
4. Bout (1/4 x 3/4 inch)

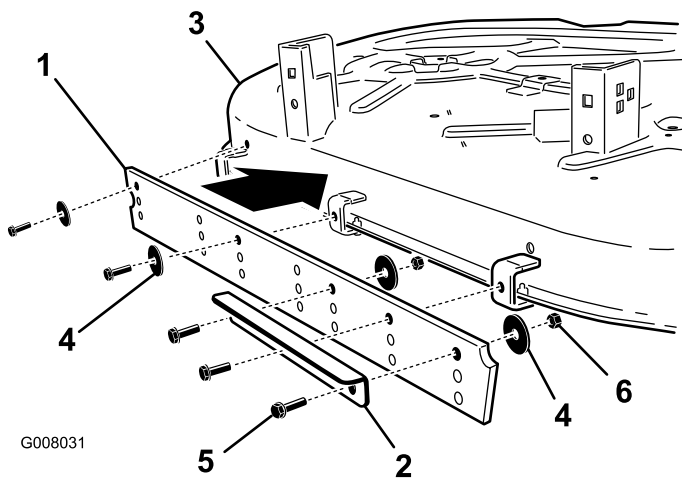
4. Snijd de wisser af aan de inkeping (zie afbeelding onder). Gebruik hiervoor geschikt gereedschap zoals een metaalschaar of een stanleymes. Wees voorzichtig bij het snijden van het harde materiaal (Figuur 3).



Figuur 3

1. Wisser
2. Inkeping, snijd hier

5. Monteer de stabilisatorplaat op de wisser op de plaats in Figuur 4 met 2 bouten (1/4 x 3/4 inch), twee ringen en twee borgmoeren (1/4 inch).

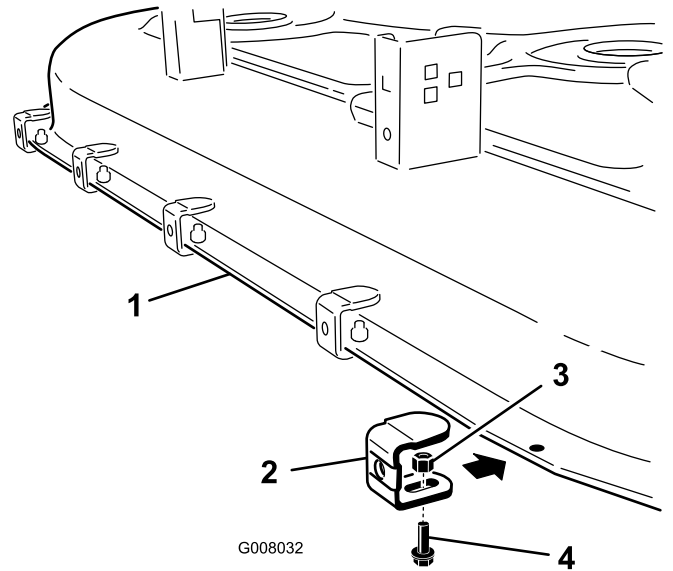


G008031

Figuur 4

- | | |
|---|--------------------------|
| 1. Wissers, snijden voor maaidek van 107 cm | 4. Ring |
| 2. Stabilisatorplaat | 5. Bout (1/4 x 3/4 inch) |
| 3. Maaidek | 6. Borgmoer (1/4 inch) |

beugel stevig tegen de achterkant van het maaidek en zet vast. Gebruik het linkergat voor de middelste beugel.



G008032

Figuur 6

- | | |
|------------|--------------------------|
| 1. Maaidek | 3. Bout (1/4 x 3/4 inch) |
| 2. Beugel | 4. Borgmoer (1/4 inch) |

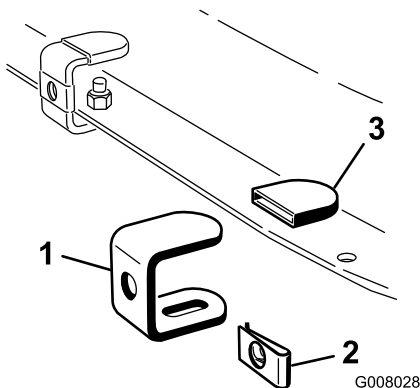
6. Monteer de wissers op de beugels.

Opmerking: Lees *Bediening* voor meer informatie over welke gaten en dus welke wissershoogte u moet kiezen bij de montage.

Gebruik drie bouten (1/4 x 3/4 inch) en twee ringen om de wissers te bevestigen aan het maaidek.

De streepset op 127 cm maaidekken monteren

1. Stel vijf beugels samen (Figuur 5) met vijf sets rubberdoppen, plaatmoeren en beugels.



G008028

Figuur 5

- | | |
|--------------|--------------|
| 1. Beugel | 3. Rubberdop |
| 2. Plaatmoer | |

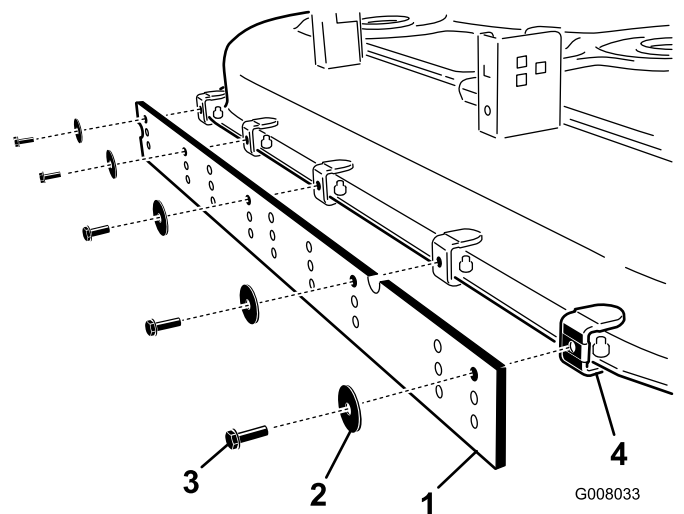
2. Reinig de achterkant van het maaidek

3. Monteer de samengestelde beugels op de gaten (Figuur 6) met de vijf bouten (1/4 x 3/4 inch) en vijf borgmoeren (1/4 inch). Houd de rubberdop van de

4. Monteer de wissers op de beugels (Figuur 7).

Opmerking: Lees *Bediening* voor meer informatie over welke gaten en dus welke wissershoogte u moet kiezen bij de montage.

Gebruik vijf bouten (1/4 x 3/4 inch) en vijf ringen om de wissers te bevestigen aan het maaidek.



G008033

Figuur 7

- | | |
|------------|--------------------------|
| 1. Wissers | 3. Bout (1/4 x 3/4 inch) |
| 2. Ring | |

3

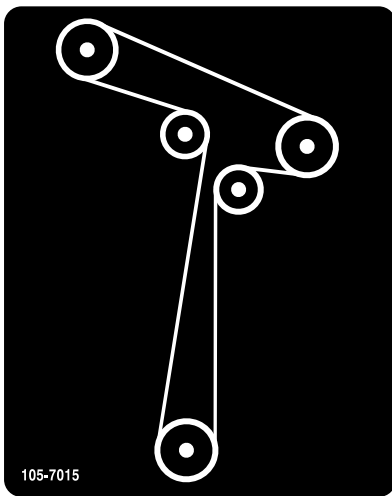
Maaidek monteren

Geen onderdelen vereist

Procedure

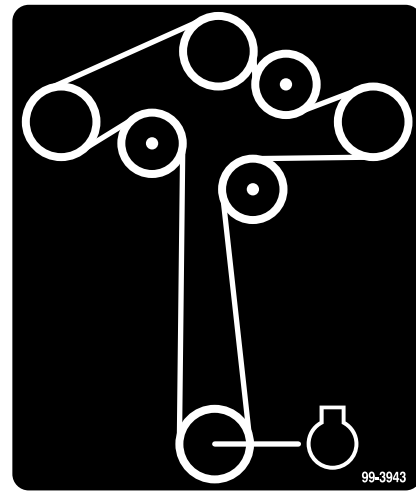
Opmerking: Tekenen dat een riem aan het slijten is, zijn: gieren tijdens het draaien van de riem, slippen van de messen tijdens het maaien, gerafelde randen, schroeiplekken en scheuren. Vervang de riem als u deze zaken constateert.

1. Schuif het maaidek onder de machine.
2. Monteer de aandrijfriem van het maaidek als deze was verwijderd. Raadpleeg het gedeelte *Aandrijfriem* van maaidek vervangen in de *Gebruikershandleiding*.
3. Monteer het maaidek op de machine. Zie het gedeelte *Maaidek monteren* in de *Gebruikershandleiding* of het betreffende gedeelte in de *Onderhoudshandleiding*.



Figuur 8

Geleiding van drijfriem, 107 cm maaidek



Figuur 9

Geleiding van drijfriem, 127 cm maaidek

Gebruiksaanwijzing

De hoogte instellen

Belangrijk: Als er overmatige druk wordt uitgeoefend met de streepbalk kan dit schade veroorzaken aan het gazon en de streepset.

Belangrijk: Breng het maaidek met de gemonteerde streepset omhoog in de transportstand als u deze net gebruikt, om schade aan de wisser te voorkomen.

Belangrijk: Ontwijk obstakels die de set kunnen beschadigen. Breng het maaidek tijdelijk omhoog naar de transportstand als u bochten maakt of achteruit rijdt.

De beste streepresultaten verkrijgt u als de onderste rand van de wisser zich ongeveer 13 tot 6 mm onder de onderzijde van het maaidek bevindt.

U kunt de streepbalk in hoogte verstellen door de stand van de wisser aan te passen. U kunt de wisser hoger of lager instellen door middel van drie reeksen openingen. Het maaidek kan ook omhoog of omlaag gebracht worden om de hoogte van de wisser aan te passen. Dit heeft echter ook invloed op de maaihoogte.

Maai het gras niet zeer kort als de streepset is gemonteerd om schade aan het gazon en aan de streepbalk te voorkomen. Vervang de wisser jaarlijks of vaker bij slijtage.

Tips voor bediening en gebruik

De kwaliteit van de strepen is afhankelijk van de de conditie en het type gras.

- Slap gras waarin wielafdrukken goed zichtbaar zijn, is zeer geschikt om strepen op te zetten.
- Bij stevig gras waarin wielafdrukken minder zichtbaar zijn, is strepen maken vaak moeilijker.
- Noordelijke grassoorten voor koele seizoenen zijn over het algemeen geschikt om goede strepen op te trekken.
- Bij zuidelijke grassoorten voor warme seizoenen is het moeilijker om een duidelijk streep patroon aan te brengen.
- Overige grassoorten zijn vaak geschikt om strepen op te trekken in sommige gebieden en bepaalde

delen van het groeiseizoen, maar minder geschikt in andere gebieden of delen van het seizoen.

- Bij sommige grassoorten is het contrast van de strepen beter als het gras kort is gemaaid. Andere grassoorten of een ander vochtgehalte van het gras vertonen een beter contrast als het gras wat langer wordt gehouden. Experimenteer hiermee om uit te vinden wat het beste werkt in uw situatie.

De zichtbaarheid van de strepen wordt beïnvloed door de stand van de zon

Dit heeft te maken met hoe het licht wordt gereflecteerd op het gras.

- Over het algemeen hebben maaipatronen die oost-west lopen meer contrast dan patronen die noord-zuid lopen.
- Het contrast van het streep patroon is minder zichtbaar rond het middaguur en beter zichtbaar in de ochtend en later in de middag.

De zichtbaarheid van de strepen wordt beïnvloed door waar u zelf staat

Gras dat naar u toe buigt ziet er donkerder uit en gras dat van u af buigt ziet er lichter uit.

- Maaipatronen die langs een weg lopen, hebben over het algemeen meer contrast als u aankomt of vertrekt. Het contrast van het streep patroon kan minder zichtbaar zijn als u loodrecht op de maairichting kijkt.
- Als de locatie over een uitzichtpunt beschikt, kan het nuttig zijn om te maaien in een patroon dat van en naar het observatiepunt loopt.

De zichtbaarheid van de strepen wordt beïnvloed door de conditie van het gazon

- Op grote platte oppervlakken is het contrast van de strepen beter dan op hellingen of oppervlakken met randen en kanten.
- Maaien met morgendauw kan helpen bij het verkrijgen van een goed streepcontrast.
- Maaien met dubbele snede en een tweede keer maaien met een maaihoogte van 13 mm lager kan helpen bij het verkrijgen van een goed streepcontrast.

De maaimodus kan het streepcontrast beïnvloeden

- Zijafvoer van maaisel kan de strepen verbergen en het contrasteffect verminderen.

- Door grasvangen kunnen zware wielafdrukken ontstaan, waardoor het strepeffect vermindert.
- Met mulchen verkrijgt u een uitstekend contrast, waardoor het effect van de strepen verbetert.

Het landschap kan het streep patroon positief of negatief beïnvloeden

- De afmeting van het maaigebied kan het uiteindelijke uiterlijk beïnvloeden. Grote oppervlaktes zien er vaak beter uit als deze met een grote maaimachine zijn gemaaid. Kleine oppervlaktes zien er niet altijd mooi uit als deze met een grote maaimachine zijn gemaaid.
- Grote oppervlakten met bomen of andere obstakels zien er vaak het beste uit als het maaipatroon door het obstakel heen lijkt te gaan. Het ziet er bijvoorbeeld mooi uit als het patroon lijkt door te lopen aan de andere kant van een vijvertje. Een ander kruispatroon aan de andere kant van de vijver is misschien niet zichtbaar.
- Sommige gebieden zien er het beste uit met een streep-/maaipatroon van lange rechte lijnen die evenwijdig lopen aan de begrenzing of afrastering van de locatie. Sommige gebieden zien er het beste uit met een diamantpatroon, waarbij er geen enkele rechte lijn evenwijdig loopt met de begrenzing of afrastering van de locatie. Locaties met heuvels of vijvers zien er het beste uit met een golvend streep patroon. Een bijzonder landschapskenmerk zoals een vijvertje kan worden benadrukt met een radiaal patroon of een ringpatroon.

Sommige gazons moeten worden getraind voordat er een duidelijk streepcontrast te zien is

- Op een nieuwe locatie moeten u in week 1 en 2 exact hetzelfde patroon en dezelfde richting in dezelfde wielsporen volgen. Hierdoor wordt het gras 'getraind' om in de juiste richting te buigen.
- Gebruik in week 3 een kruisstreep patroon.
- Herhaal in week 4 en 5 het oorspronkelijke patroon. Als het primaire streep patroon is gelukt, kunt u het patroon elke week afwisselen om een schaakbord- of ruitpatroon te verkrijgen.
- Maai niet elke week in exact hetzelfde patroon. Hierdoor wordt het gras in de wielsporen ingedrukt en kunnen er diepe voren ontstaan.

Draaien tijdens het gebruik van de streepset

- Breng het maaidek omhoog als u een bocht maakt. Eindbochten zijn meestal niet goed voor het streep patroon.
- Als u het maaidek omhoog brengt aan het einde van de baan is dat beter voor het patroon.

De machine naar een ander maaigebied rijden

- Breng het maaidek omhoog en rijd via een eerder gemaaide route naar het volgende maaigebied.
- Een mooi streep patroon kan beschadigen als er over het patroon wordt gereden.

Volg alle algemene maaimethoden

- Het is meestal het beste om eerst de omtrek te maaien om een grens aan te geven.
- Bij zijuitworp moet het maaisel niet in de richting van looproutes, wegen, bloembedden, gebouwen of voertuigen worden uitgeworpen. Als het maaisel ver weg geworpen wordt, maai dan extra banen om te voorkomen dat het maaisel wordt opgeruimd.
- Maai niet te kort. Door op en neer te rijden of vaak naar voren en naar achteren te manoeuvreren rond een obstakel wordt het gras platgedrukt. Dit verstoort de professionele uitstraling van uw maaiwerk.
- Volg alle veilige maaimethoden zoals beschreven in de *Gebruikershandleiding*. Zorg dat er geen gevaarlijke situaties ontstaan vanwege het streep patroon.

Opmerkingen:

