



Sett for erstatning av panser

XLS-plentraktor

Modellnr. 121-4011

Installasjonsveiledning

Montering

Løse deler

Bruk diagrammet nedenfor som en sjekklister for å kontrollere at alle delene er sendt.

Prosedyre	Beskrivelse	Ant.	Bruk
1	Panser	1	Monter panser
	Flat skive	2	
	Selvgjengende skruer 1/4 x 0,75	12	

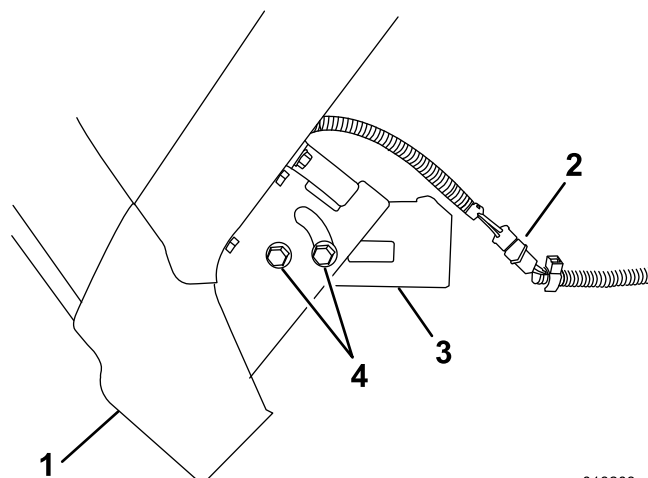


Deler som er nødvendige for dette trinnet:

1	Panser
2	Flat skive
12	Selvgjengende skruer 1/4 x 0,75

Prosedyre

1. Åpne det eksisterende panseret (Figur 1).
2. Koble fra ledningssatsen som finnes på venstre side.
3. Ta ut de fire skruene som fester panseret til rammen. Fjern panseret. Ta vare på disse skruene.



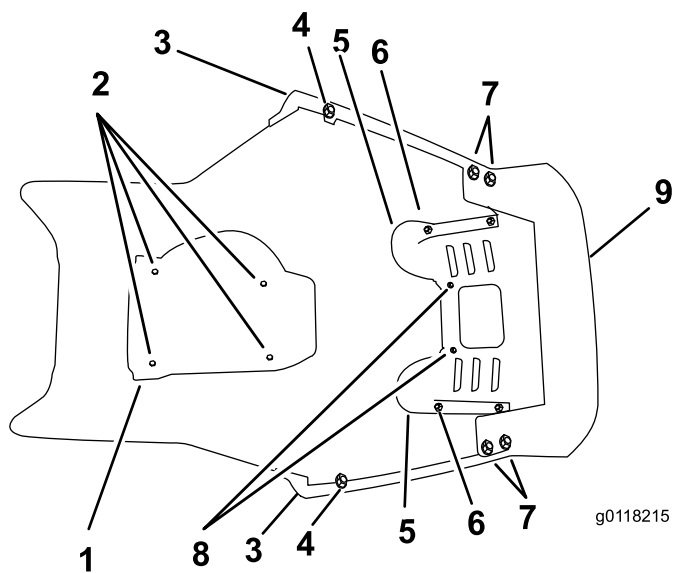
g018208

Figur 1

- | | |
|-----------------|-------------------------------|
| 1. Hevet panser | 3. Ramme |
| 2. Ledningssats | 4. Skruer som fester panseret |

4. Ta ut de fire skruene som fester luftkanalen til det eksisterende panseret. Ta ut luftkanalen og kast skruene (Figur 2).





Figur 2

- | | |
|--|---|
| 1. Luftkanal | 6. Skruer på utsiden som fester frontlykten (ta vare på disse eksisterende skruene) |
| 2. Selvgjengende skruer | 7. Selvgjengende skruer som fester stykket på frontenden |
| 3. Stykke | 8. Skruer på innsiden som fester frontlykten (kast disse skruene) |
| 4. Selvgjengende skruer som fester stykket (monter de nye flate skivene her) | 9. Frontende |
| 5. Frontlykt | |

-
5. Fjern de seks skruene som fester stykket og frontenden. Kast skruene og fjern stykket.
 6. Ta av de to skruene på utsiden som fester frontlyktene. Ta vare på disse skruene.
 7. Ta av de to skruene på innsiden og kast skruene.
 8. Ta av frontlyktene og frontenden.
 9. Monter eksisterende luftkanal på det nye panseret med de fire nye selvgjengende skruene.
 10. Monter det eksisterende stykket, frontlyktene og frontgrill til det nye panseret med de to flate skivene, de åtte nye selvgjengende skruene og de to eksisterende skruene som fester frontlyktenes utsideområde.

Merk: Monter de nye selvgjengende skruene kun på steder som gjenger direkte inn i panseret. Bruk eksisterende deler på de andre områdene.

11. Stram alle skruene som fester luftkanalen, stykket, frontenden og frontlyktene til 2,25 - 3,16 Nm.
12. Monter det nye panseret til rammen med eksisterende skruer.
13. Montere ledningssatsen.
14. Lukk panseret.