



# Reservedelssæt til motorhjelm

XLS-plænetraktor

Modelnr. 121-4011

Form No. 3373-132 Rev A

## Monteringsvejledning

# Montering

## Løsdele

Brug skemaet herunder til at kontrollere, at alle dele er blevet leveret.

Fremgangsmåde	Beskrivelse	Antal	Anvendelse
1	Motorhjelm	1	Monter motorhjelm
	Flad skive	2	
	Selvskærende skrue 1/4 x 0,75	12	

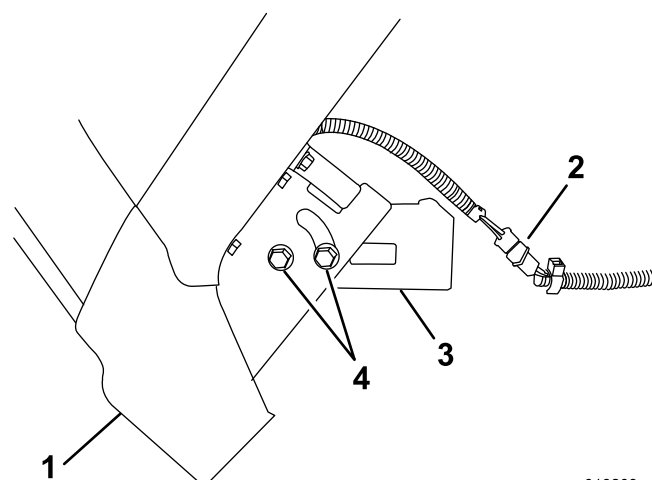
# 1

## Dele, der skal bruges til dette trin:

1	Motorhjelm
2	Flad skive
12	Selvskærende skrue 1/4 x 0,75

## Fremgangsmåde

1. Løft den eksisterende motorhjelm (Figur 1).
2. Frakobl ledningsnettet, der sidder på venstre side.
3. Fjern de fire skruer, der fastgør motorhjelmen til stellet. Afmonter motorhjelmen. Gem disse skruer.

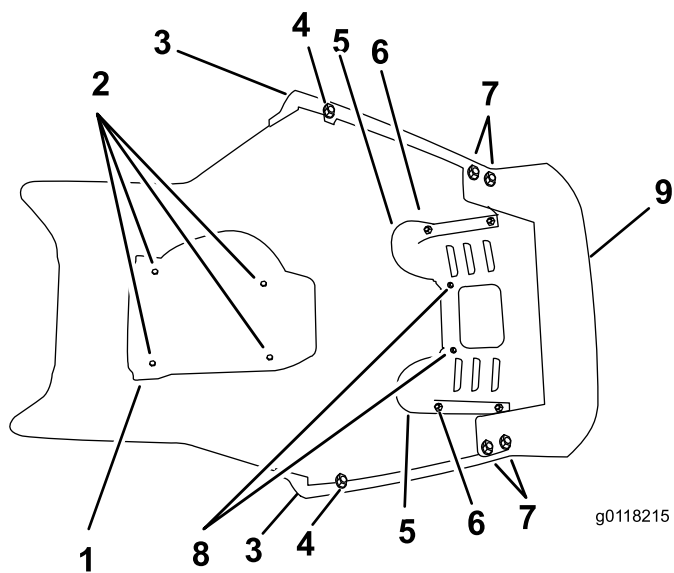


g018208

Figur 1

- |                      |                                     |
|----------------------|-------------------------------------|
| 1. Løftet motorhjelm | 3. Stel                             |
| 2. Ledningsnet       | 4. Skruer, der fastgør motorhjelmen |
4. Fjern de fire skruer, der fastgør luftkanalen til den eksisterende motorhjelm. Afmonter luftkanalen, og kasser skruerne (Figur 2).





Figur 2

- |   |  |
|---|--|
| 1. Luftkanal  | 6. Udvendig skrue, der fastgør forlygten (gem disse eksisterende skruer) |
| 2. Selvskærende skrue   | 7. Selvskærende skrue, der fastgør pyntelisten og forendesamlingen       |
| 3. Pynteliste   | 8. Indvendig skrue, der fastgør forlygten (kasser disse skruer)          |
| 4. Selvskærende skrue, der fastgør pyntelisten (monter de nye flade spændeskiver her) | 9. Forendesamling  |
| 5. Forlygte   |  |

- 
5. Fjern de 6 skruer, der fastgør pyntelisten og forendesamlingen. Kasser skruerne, og fjern pyntelisten.
  6. Afmonter de to udvendige skruer, der fastgør forlygterne. Gem disse skruer.
  7. Afmonter de to indvendige skruer, og kasser skruerne.
  8. Afmonter forlygterne og forendesamlingen.
  9. Monter den eksisterende luftkanal til den nye motorhjelme med de fire selvskærende skruer.
  10. Monter den eksisterende pynteliste, forlygterne og forgittersamlingen på den nye motorhjelme med de to nye flade spændeskiver, otte nye selvskærende skruer og de to eksisterende skruer, der fastgør det udvendige område af forlygterne.

**Bemærk:** Monter kun de nye selvskærende skruer på steder, der kan skrues direkte ind i motorhjelmen. Brug de eksisterende skruer i de andre områder.

11. Tilspænd alle skruer, der fastgør luftkanalen, pyntelisten, forendesamlingen og forlygterne med et moment på 2,25-3,16 Nm.
12. Monter den nye motorhjelme til stellet med de eksisterende skruer.

13. Monter ledningsnettet.

14. Luk motorhjelmen.