



Maaidekdragerset

TITAN zitmaaier met nuldraaicirkel uit 2011 en vroeger

Modelnr.: 121-5747

Installatie-instructies

Losse onderdelen

Gebruik onderstaande lijst om te controleren of alle onderdelen zijn geleverd.

Procedure	Omschrijving	Hoeveelheid	Gebruik
1	Flenslager Metalen knoopplaat	2 2	Monteer de achterste flenslagers.
2	Flenslager Metalen knoopplaat	2 2	Monteer de voorste flenslagers.

1

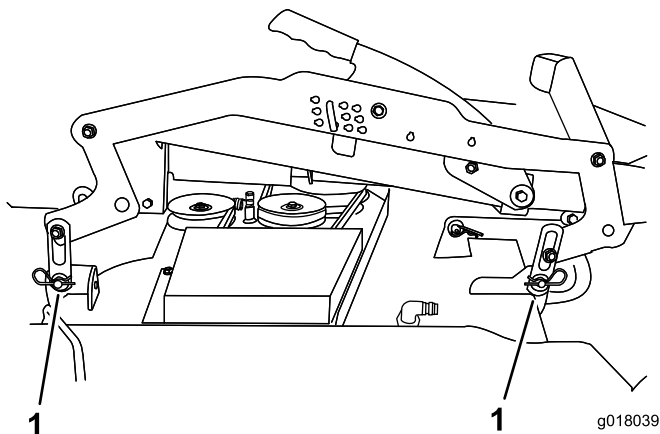
De achterste flenslagers monteren

Benodigde onderdelen voor deze stap:

2	Flenslager
2	Metalen knoopplaat

Procedure

- Plaats 2 blokken (2 x 4) onder elke zijde van het maaidek en laat het maaidek op de planken zakken.
- Verwijder de 4 R-pennen en ringen van de hefkoppelingen van de maaidekdrager en verwijder de koppelingen van het maaidek (Figuur 1).

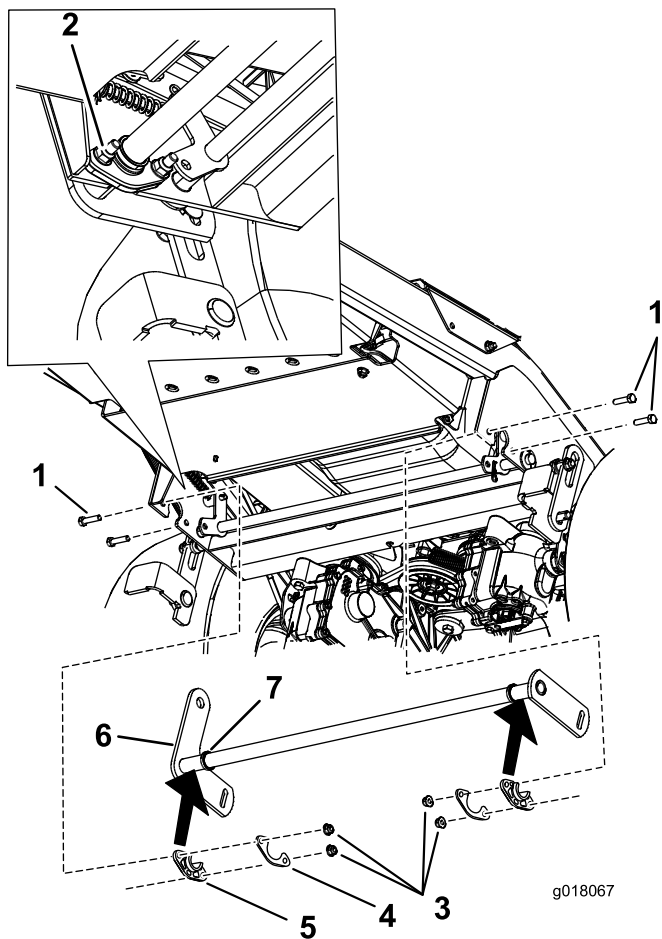


Figuur 1

- R-pennen, ringen en hefkoppelingen van maaidekdrager

- Verwijder de twee moeren en bouten van elke bestaande flenslager (Figuur 2).
- Draai de beide flenslagers zo dat de open uiteinden naar beneden wijzen.
- Trek de achterste kantelstang naar beneden.
- Verwijder de beide bestaande flenslagers.
- Plaats een nieuwe flenslager tussen de stop en het uiteinde van de stang. Begin aan de rechterkant.
- Draai de flenslager zo dat het open uiteinde naar boven wijst.
- Schuif het geheel in het frame.
- Monteer een metalen knoopplaat op de flenslager en monteer de bestaande moeren en bouten losjes.
- Monteer aan de linkerkant een nieuwe flenslager in het frame. Doe dit zodanig dat het open uiteinde van de flenslager naar beneden gericht is.
- Breng de draaistang aan in het open uiteinde van de flenslager.
- Draai de flenslager zo dat de opening naar boven wijst.
- Monteer een metalen knoopplaat op de flenslager en monteer de bestaande moeren en bouten.
- Draai alle bevestigingen stevig vast.

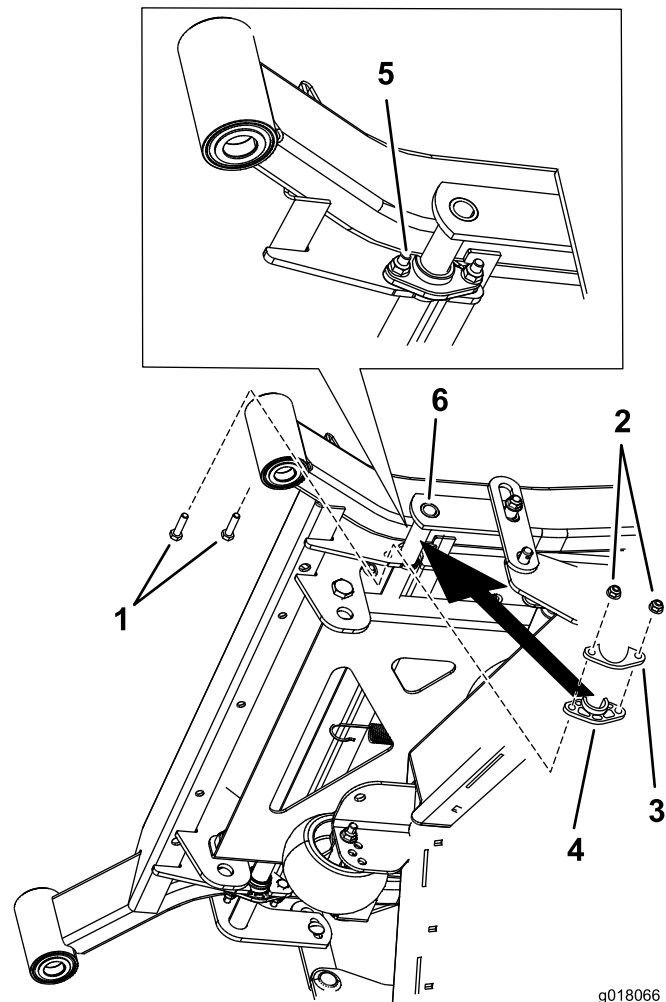




Figuur 2

- | | |
|--|---|
| 1. Gebruikte bouten | 5. Flenslager |
| 2. Nieuwe metalen knoopplaat, gemonteerd | 6. Achterste draaistang |
| 3. Bestaande moeren | 7. Op achterste draaistang gelaste stop |
| 4. Nieuwe metalen knoopplaat | |

3. Verwijder de bestaande flenslagers.
4. Monteer de nieuwe flenslagers op de voorste draaistang.
5. Monteer de voorste draaistang met de nieuwe flenslagers in het frame.
6. Bevestig de flenslagers en metalen knoopplaten op het frame met de eerder verwijderde moeren en bouten (Figuur 3).



Figuur 3

- | | |
|------------------------------|--|
| 1. Gebruikte bouten | 4. Flenslager |
| 2. Bestaande moeren | 5. Nieuwe metalen knoopplaat, gemonteerd |
| 3. Nieuwe metalen knoopplaat | 6. Voorste draaistang |

7. Monteer de 2 voorste hefkoppelingen van de maaidekdrager op het maaidek. Gebruik hiervoor de 2 R-pennen en ringen.
8. Monteer de 2 achterste hefkoppelingen van de maaidekdrager op het maaidek. Gebruik hiervoor de 2 R-pennen en ringen.
9. Controleer of de set naar behoren werkt.

2

De voorste flenslagers monteren

Benodigde onderdelen voor deze stap:

2	Flenslager
2	Metalen knoopplaat

Procedure

1. Verwijder de twee moeren en bouten van elke bestaande flenslager (Figuur 3).
2. Laat de voorste draaistang zakken.