

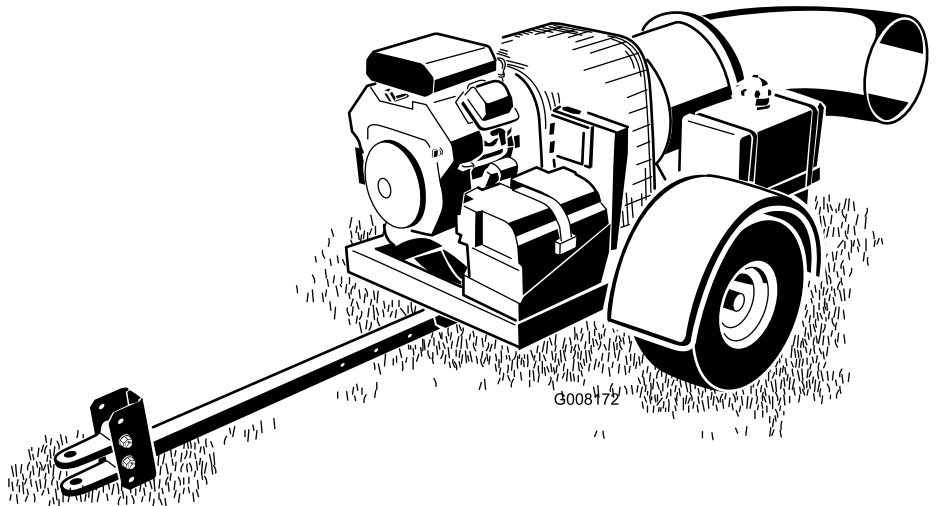


**Count on it.**

**Bedienungsanleitung**

# Pro Force Laubbläser

Modellnr. 44538—Seriennr. 31200001 und höher



Dieses Produkt entspricht allen relevanten europäischen Richtlinien; weitere Angaben finden Sie in den produktspezifischen Konformitätsbescheinigungen.

## WARNUNG:

### KALIFORNIEN Warnung zu Proposition 65

Die Auspuffgase dieses Produkts enthalten Chemikalien, die laut den Behörden des Staates Kalifornien krebserregend wirken, Geburtsschäden oder andere Defekte des Reproduktionssystems verursachen.

**Wichtig:** Dieser Motor hat keine Auspuffanlage mit Funkenfänger. Entsprechend dem California Public Resource Code, Artikel 4442 ist der Einsatz dieses Motors in Wald-, Busch- oder Graslandschaften untersagt. Andere Länder oder Staaten haben u. U. ähnliche Gesetze.

### Elektromagnetische Kompatibilität

**Inland:** Dieses Gerät entspricht den FCC-Vorschriften Teil 15. Der Betrieb unterliegt den folgenden zwei Bedingungen: (1) Dieses Gerät darf keine Störungen verursachen und (2) dieses Gerät muss eingehende Störungen akzeptieren, selbst wenn sie einen unerwünschten Betrieb verursachen.

Dieses Gerät erzeugt und verwendet Hochfrequenzenergie aus, und kann bei unsachgemäßer Installation und Verwendung (d. h. kein Einhalten der Herstelleranweisungen) den Funkverkehr stören. Es wurde getestet und hält die Höchstwerte für ein Computergerät der FCC Klasse B ein, gemäß Unterteil J von Teil 15 der FCC-Vorschriften, die einen angemessenen Schutz vor solcher Störung in einer Privathaushaltinstallation. Es besteht jedoch keine Garantie, dass keine Störungen auftreten werden. Wenn das Gerät den Radio- oder Fernsehempfang stört (dies kann leicht durch Ein- und Ausschalten des Geräts ermittelt werden) sollten Sie versuchen, die Störungen mit folgenden Maßnahmen zu beheben: Richten Sie die Empfangsantenne neu aus oder ändern Sie den Standort des Fernbedienungsempfängers in Relation zur Radio-/Fernsehantenne, oder schließen Sie das Steuergerät an einer anderen Steckdose an, sodass das Steuergerät und das Radio bzw. der Fernseher unterschiedliche Stromkreise verwenden. Wenden Sie sich ggf. an den Händler oder einen fachkundigen Radio-/Fernsehtechniker für weitere Empfehlungen. Der Bediener findet u. U. das folgende Faltblatt nützlich, das von der Federal Communications Commission zusammengestellt wurde: How to Identify and Resolve Radio-TV Interference Problems. Dieses Faltblatt können Sie von folgender Adresse beziehen: U.S. Government Printing Office, Washington, DC 20402. Bestellnummer 004-000-00345-4.

**FCC-ID: LOBSBU200-Base, LOBSHH200-Hand Held  
IC: 7955A-SBU200-Base, 7955A-SHH200-Hand Held**

Der Betrieb unterliegt den folgenden zwei Bedingungen: (1) Dieses Gerät darf keine Störungen verursachen und (2) dieses Gerät muss eingehende Störungen akzeptieren, selbst wenn sie einen unerwünschten Betrieb verursachen.

## ▲ ACHTUNG

Änderungen oder Modifikationen, die nicht ausdrücklich von der für die Einhaltung verantwortlichen Stelle genehmigt wurden, können die Zulassung des Bedieners zur Geräteverwendung aufheben.

Diese Funkenzündanlage entspricht ICES-002 von Kanada.

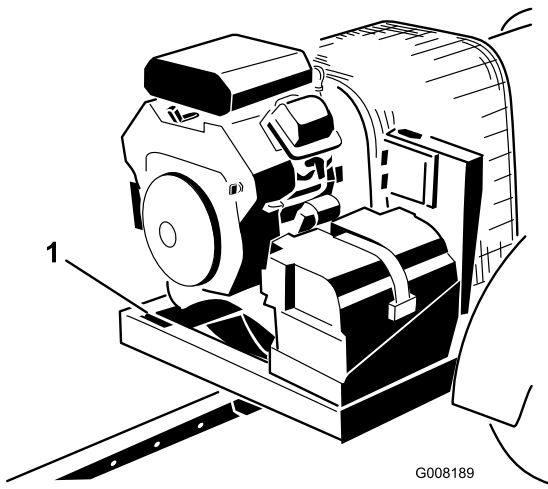
## Einführung

Der Laubbläser von einem Aufsitzrasenmäher gezogen und sollte nur von geschulten Lohnarbeitern in kommerziellen Anwendungen eingesetzt werden. Sein Hauptzweck ist, mit Windkraft unerwünschten Grünabfall schnell von großen Bereichen auf gepflegten Grünflächen in Parkanlagen, Golfplätzen, Sportplätzen und anderer öffentlicher Anlagen zu entfernen.

Lesen Sie diese Informationen sorgfältig durch, um sich mit dem ordnungsgemäßen Einsatz und der Wartung des Geräts vertraut zu machen und Verletzungen und eine Beschädigung des Geräts zu vermeiden. Sie tragen die Verantwortung für einen ordnungsgemäßen und sicheren Einsatz des Geräts.

Wenden Sie sich hinsichtlich Informationen zu Produkten und Zubehör sowie Angaben zu Ihrem örtlichen Vertragshändler oder zur Registrierung des Produkts direkt an Toro unter [www.Toro.com](http://www.Toro.com).

Wenden Sie sich an einen offiziellen Vertragshändler oder den Kundendienst von Toro, wenn Sie eine Serviceleistung, Originalersatzteile von Toro oder weitere Informationen benötigen. Haben Sie dafür die Modell- und Seriennummern der Maschine griffbereit. In Bild 1 wird der Standort der Modell- und Seriennummern auf dem Produkt angegeben. Tragen Sie hier bitte die Modell- und Seriennummern des Geräts ein.



**Bild 1**

1. Typenschild mit Modell- und Seriennummer

<b>Modellnr.</b> _____ <b>Seriennr.</b> _____
--

In dieser Anleitung werden potenzielle Gefahren angeführt, und Sicherheitsmeldungen werden vom Sicherheitswarnsymbol (Bild 2) gekennzeichnet, das auf eine Gefahr hinweist, die zu schweren oder tödlichen Verletzungen führen kann, wenn Sie die empfohlenen Sicherheitsvorkehrungen nicht einhalten.



**Bild 2**

1. Sicherheitswarnsymbol

In dieser Anleitung werden zwei weitere Begriffe zur Hervorhebung von Informationen verwendet. **Wichtig** weist auf spezielle technische Informationen hin, und **Hinweis** hebt allgemeine Informationen hervor, die Ihre besondere Beachtung verdienen.

# Inhalt

Einführung .....	2
Sicherheit .....	4
Sichere Betriebspraxis.....	4
Sicherheits- und Bedienungsschilder .....	7
Einrichtung .....	8
1 Entfernen, Aktivieren und Aufladen der Batterie .....	8
2 Einbauen der Batterie .....	10
3 Montieren der Anbauvorrichtung am Laubbläser.....	10
4 Anschließen des Laubbläasers an der Zugmaschine.....	11
Produktübersicht.....	12
Bedienelemente .....	12
Betrieb .....	13
Betanken .....	13
Prüfen des Motorölstands.....	14
Prüfen des Reifendrucks.....	14
Prüfen des Drehmoments der Radmuttern .....	15
Anlassen und Abstellen des Motors.....	15
Timeout für Start, Stopp und Inaktivität .....	17
Energiesparmodus .....	17
Einstellen der Düsenrichtung.....	17
Betriebshinweise .....	17
Wartung .....	19
Empfohlener Wartungsplan.....	19
Checkliste – tägliche Wartungsmaßnahmen.....	20
Warten des Luftfilters .....	21
Warten des Motoröls .....	22
Zuordnen der Fernbedienung zum Basisgerät .....	23
Warten der Zündkerzen.....	24
Austauschen des Kraftstofffilters .....	25
Warten des Kraftstofftanks .....	25
Reinigen des Motorgitters und des Ölkühlers .....	26
Prüfen der Düsen.....	26
Einstellen des Riemens .....	26
Elektrikwartung.....	27
Einlagern .....	28
Entsorgung .....	28
Schalbilder .....	29

# Sicherheit

Die Vermeidung von Gefahren und Unfällen hängt von der Aufmerksamkeit, der Vorsicht und der richtigen Schulung der Bediener ab, die das Gerät einsetzen, transportieren, warten und einlagern. Eine unsachgemäße Bedienung oder Wartung der Maschine kann zu Verletzungen oder Lebensgefahr führen. Befolgen Sie zwecks Reduzierung der Verletzungsgefahr diese Sicherheitsanweisungen.

## Sichere Betriebspraxis

Die folgenden Anweisungen sind der ANSI-Norm B71.4-2004 entnommen.

### Schulung

- Lesen Sie die Bedienungsanleitung und anderes Schulungsmaterial durch. Wenn Fahrer oder Mechaniker diese Sprache nicht lesen können, liegt es im Verantwortungsbereich des Besitzers sicherzustellen, dass ihnen diese Ausführungen erläutert werden.
- Machen Sie sich mit dem sicheren Betrieb der Maschine sowie den Bedienelementen und Sicherheitssymbolen vertraut.
- Alle Fahrer und Mechaniker müssen geschult sein. Der Besitzer ist für die Schulung der Benutzer verantwortlich.
- Lassen Sie die Maschine nie von Kindern oder ungeschulten Kräften bedienen oder warten. Örtliche Vorschriften bestimmen u. U. das Mindestalter von Benutzern.
- Der Besitzer/Benutzer ist für eigene Unfälle, Verletzungen und Sachschäden sowie für die Verletzungen von Dritten verantwortlich und kann diese verhindern.

### Vorbereitung

- Begutachten Sie das Gelände, um das notwendige Zubehör und die Anbaugeräte zu bestimmen, die zur korrekten und sicheren Durchführung der Arbeit erforderlich sind. Verwenden Sie nur vom Hersteller zugelassene Zubehör und Anbaugeräte.
- Tragen Sie entsprechende Schutzkleidung einschließlich eines Helms, einer Sicherheitsbrille und eines Gehörschutzes. Lange Haare, lockere Kleidungsstücke und Schmuck können sich in beweglichen Teilen verfangen.
- Untersuchen Sie den Arbeitsbereich der Maschine gründlich und entfernen Sie alle Gegenstände, z. B.

Steine, Spielzeuge und Kabel, die von der Maschine aufgeworfen werden könnten.

- Halten Sie alle Unbeteiligten aus dem Arbeitsbereich fern.
- Halten Sie alle Schutzbleche und Sicherheitseinrichtungen an deren vorgesehener Stelle intakt. Sollte ein Schutzblech, eine Sicherheitseinrichtung oder ein Schild defekt, unleserlich oder beschädigt sein, reparieren Sie das entsprechende Teil bzw. tauschen Sie es aus, ehe Sie die Maschine erneut einsetzen. Ziehen Sie ebenfalls alle lockeren Muttern und Schrauben fest, um den sicheren Betriebszustand der Maschine zu jeder Zeit sicherzustellen.
- Gehen Sie beim Umgang mit Benzin und anderen Kraftstoffen mit größter Vorsicht vor. Diese Stoffe sind brennbar und die Dämpfe sind explosiv.
  - Verwenden Sie nur vorschriftsmäßige Kanister.
  - Betanken Sie die Maschine nie in geschlossenen Räumen und lassen Sie dort auch keinen Kraftstoff ab.
  - Bei laufendem Motor sollten Sie nie den Tankdeckel abnehmen oder auftanken. Lassen Sie vor dem Betanken den Motor abkühlen. Rauchen Sie nicht.
- Prüfen Sie, ob alle Sicherheitsschalter und Schutzbleche montiert und funktionsfähig sind. Nehmen Sie die Maschine nur in Betrieb, wenn diese richtig funktionieren.

### Betrieb

- Betreiben Sie den Laubbläser nicht, solange er nicht an eine Zugmaschine angeschlossen ist.
- Konzentrieren Sie sich, verlangsamen Sie die Geschwindigkeit und passen Sie beim Wenden auf. Schauen Sie nach hinten und zur Seite, bevor Sie die Richtung ändern.
- Achten Sie auf die Auswurfrichtung der Gebläsedüse und zeigen Sie mit ihr nie auf Personen.
- Gehen Sie beim Laden und Abladen der Maschine auf einen/von einem Anhänger oder Pritschenwagen vorsichtig vor.
- Seien Sie vorsichtig, wenn Sie sich nicht gut einsehbaren Biegungen, Sträuchern, Bäumen und anderen Objekten nähern, die Ihre Sicht behindern können.
- Lassen Sie den Motor nicht in beengten Bereichen ohne entsprechende Lüftung laufen und zeigen

Sie mit der Gebläsedüse nicht in solche Bereiche. Auspuffgase sind gefährlich und können tödlich sein.

- Diese Maschine kann mehr als 85 dB(A) am Benutzerohr erzeugen. Gehörschutz ist bei jedem längeren Einsatz zu empfehlen, um einem möglichen permanenten Gehörschaden vorzubeugen.
- Der Einsatz der Maschine erfordert Ihre ganze Aufmerksamkeit. Maßnahmen, damit Sie nicht die Kontrolle über die Maschine verlieren:
  - Benutzen Sie die Maschine nur bei Tageslicht oder guter künstlicher Beleuchtung.
  - Fahren Sie langsam und achten Sie auf Löcher und andere verborgene Gefahren.
  - Fahren Sie mit der Maschine nicht in der Nähe von Sandgruben, Gräben, Wasserläufen oder anderen Gefahrenbereichen.
  - Verringern Sie die Geschwindigkeit, wenn Sie scharf oder auf Hängen wenden.
  - Vermeiden Sie es, plötzlich abzubremesen oder loszufahren.
  - Schauen Sie vor dem Rückwärtsfahren hinter sich und stellen Sie sicher, dass sich niemand hinter der Maschine aufhält.
  - Achten Sie beim Überqueren und in der Nähe von Straßen auf den Verkehr. Geben Sie immer Vorfahrt.
- Halten Sie einen Abstand zur Düsenöffnung, wenn die Maschine eingesetzt wird. Halten Sie Unbeteiligte von der Düsenöffnung fern und richten Sie den Auswurf nicht auf Unbeteiligte.
- Bedienen Sie die Maschine nie unter Alkohol- oder Drogenfluss.
- Blitzschlag kann zu schweren oder tödlichen Verletzungen führen. Setzen Sie die Maschine nicht ein, wenn Sie Blitze sehen oder Donner hören, und gehen Sie an eine geschützte Stelle.
- Wenn der Motor der Zugmaschine abstellt oder die Maschine an Geschwindigkeit verliert, und Sie nicht ein Gefälle hinauffahren können, darf die Maschine nicht gewendet werden. Fahren Sie die Zugmaschine langsam rückwärts hinunter.
- **Gehen Sie keine Verletzungsgefahr ein! Stellen Sie den Betrieb sofort ein, wenn ein Mensch oder ein Haustier plötzlich in oder in der Nähe des Arbeitsbereichs erscheint.** Ein fahrlässiger Betrieb kann in Verbindung mit dem Geländegefälle, Abprallungen und falsch montierten Ablenkblechen durch das Herausschleudern von Gegenständen

Verletzungen verursachen. Arbeiten Sie erst weiter, wenn der Arbeitsbereich frei ist.

- Berühren Sie den Motor oder Auspuff nie bei laufendem Motor und kurz nachdem er abgestellt wurde. Diese Bereiche sind heiß genug, um Verbrennungen zu verursachen.

## Verwenden der Fernbedienung

- Lesen Sie alle Anweisungen und halten sie ein.
- Ein Nichteinhalten der Sicherheitsvorkehrungen kann zu einem Gerätedefekt, Verlust der Gerätekontrolle und Verletzungen führen.
- Verwenden Sie korrekte Kabel und pflegen sie. Halten Sie die Anweisungen des Geräteherstellers ein. Falsche, lose und ausgefranzte Kabel können zu einem Systemausfall, einem Geräteschaden und unterbrochenem Betrieb führen.
- Modifikationen, die nicht ausdrücklich vom Hersteller genehmigt wurden, können die Garantie ungültig machen.
- Eigentümer bzw. Bediener des Geräts müssen alle zutreffenden Bundes-, Länder- und Gemeindevorschriften zur Installation und zum Betrieb des Geräts einhalten. Ein Nichteinhalten kann zu Strafen führen und die Zulassung des Bedieners zur Geräteverwendung aufheben.
- Stellen Sie vor der Verwendung des Geräts sicher, dass die Maschine und die Umgebung sauber sind. Schalten Sie die Fernbedienung erst ein, wenn es sicher ist.
- Schalten Sie die Fernbedienung aus und ziehen Sie das Netzkabel vom Basisgerät ab, bevor Sie Wartungsarbeiten ausführen. Dies verhindert ein versehentliches Betreiben des gesteuerten Geräts.
- Die Stromzufuhr wird vom Basisgerät abgeschaltet, indem Sie die 12-Phasen-Kabel um Anschluss P1 am Basisgerät abziehen; Sie können auch die Stromquelle vom Stromkreis abschließen.
- Reinigen Sie die Geräte mit einem feuchten Tuch. Entfernen Sie Schlamm, Beton, Schmutz usw. nach dem Einsatz, um eine Verschmutzung der Tasten, Hebel, Kabel und Schalter zu vermeiden.
- Flüssigkeit sollte nicht in die Fernbedienung oder die Gehäuse des Basisgeräts eindringen. Reinigen Sie die Fernbedienung und das Basisgerät nicht mit Druckluftgeräten.
- Schließen Sie das Funkbasisgerät vor Schweißarbeiten an der Maschine ab. Wenn Sie das Basisgerät nicht

abschließen, kann das Basisgerät zerstört oder beschädigt werden.

- Die Verwendung und die Lagerung der Geräte sollte nur in den Betriebs- und Lagertemperaturen erfolgen, die in den technischen Angaben in diesem Dokument angeführt sind.

## Wartung und Einlagerung

- Lassen Sie den Motor abkühlen, bevor Sie die Maschine einlagern. Lagern Sie die Maschine nicht in der Nähe von offenem Feuer ein.
- Schließen Sie den Kraftstoffhahn, bevor Sie die Maschine einlagern oder transportieren. Lagern Sie Kraftstoff nie in der Nähe von offenem Feuer und lassen Sie keinen Brennstoff in geschlossenen Räumen ab.
- Stellen Sie die Maschine auf eine ebene Fläche. Die Maschine sollte nie von ungeschulten Personen gewartet werden.
- Stützen Sie die Maschine bei Bedarf auf Achsständern ab.
- Klemmen Sie die Batterie ab oder entfernen den Kerzenstecker, bevor Sie irgendwelche Reparaturen durchführen. Klemmen Sie immer zuerst die Minusklemme und dann die Plusklemme ab. Schließen Sie immer zuerst die Plusklemme und dann die Minusklemme wieder an.
- Ziehen Sie den Zündschlüssel ab, um ein versehentliches Anlassen des Motors zu vermeiden, wenn Sie den Motor warten, einstellen oder das Gerät einlagern.
- Führen Sie nur die in dieser Anleitung beschriebenen Wartungsarbeiten durch. Wenden Sie sich bitte, falls größere Reparaturen erforderlich werden sollten oder Sie praktische Unterstützung benötigen, an Ihren Toro Vertragshändler.
- Zum Verringern einer Brandgefahr sollten Sie den Motor frei von überflüssigem Schmierfett, Gras, Blättern und Schmutzablagerungen freihalten. Waschen Sie einen warmen Motor oder elektrische Verbindungen nie mit Wasser.
- Stellen Sie sicher, dass sich die Maschine jederzeit in einem einwandfreien Betriebszustand befindet, indem Sie Muttern und Schrauben festgezogen halten. Prüfen Sie die Befestigungsschrauben und -muttern des Lüfterwellenlagers regelmäßig, um deren vorschriftsmäßiges Drehmoment sicherzustellen.
- Wenn der Motor zum Durchführen von Wartungseinstellungen laufen muss, halten Sie Ihre

Hände, Füße und Kleidungsstücke sowie alle anderen Körperteile fern vom Motor und allen beweglichen Teilen.

- Ändern Sie nicht die Reglereinstellungen, da der Motor dadurch überdreht werden kann. Zur Gewährleistung der Sicherheit und Genauigkeit sollte die maximale Motordrehzahl mit einem Drehzahlmesser vom Toro Vertragshändler geprüft werden.
- Der Motor muss vor dem Prüfen des Ölstands oder Auffüllen des Kurbelgehäuses mit Öl abgestellt werden.
- Halten Sie Ihre Hände und Füße von sich drehenden Teilen fern. Bei laufendem Motor sollten keine Einstellungsarbeiten vorgenommen werden.
- Laden Sie Batterien an einem freien, gut belüfteten Ort, abseits von Funken und offenem Feuer. Ziehen Sie vor dem An- oder Abklemmen der Batterie den Netzstecker des Ladegeräts. Tragen Sie Schutzkleidung und verwenden Sie isoliertes Werkzeug.
- Alle Teile müssen sich in gutem Zustand befinden, und alle Befestigungsteile müssen festgezogen sein. Ersetzen Sie abgenutzte und beschädigte Schilder.
- Verwenden Sie nur Toro Originalanbaugeräte. Die Verwendung von Fremdgeräten kann zum Verlust Ihrer Garantieansprüche führen.

# Sicherheits- und Bedienungsschilder

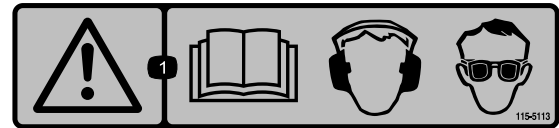


Die Sicherheits- und Bedienungsaufkleber sind gut sichtbar; sie befinden sich in der Nähe der möglichen Gefahrenbereiche. Tauschen Sie beschädigte oder verloren gegangene Aufkleber aus.



115-5106

1. Warnung: Lesen Sie die *Bedienungsanleitung*.
2. Gefahr durch herausgeschleuderte Teile: Achten Sie darauf, dass Unbeteiligte den Sicherheitsabstand zum Gerät einhalten.
3. Schnitt-/Amputationsgefahr für die Hände: Halten Sie einen Abstand zu drehenden Teilen und lassen Sie alle Schutzvorrichtungen und Schutzbleche montiert.



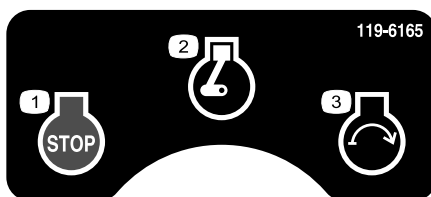
115-5113

1. Warnung: Lesen Sie die *Bedienungsanleitung*, tragen Sie Augen- und Gehörschutz.



115-5105

1. Warnung: Lesen Sie die *Bedienungsanleitung*.
2. Warnung: Verwenden Sie das Gerät erst, wenn Sie geschult wurden.
3. Warnung: Stellen Sie den Motor ab und ziehen Sie vor dem Ausführen von Kundendienst- oder Wartungsarbeiten den Zündschlüssel ab und lesen Sie die Bedienungsanleitung durch.
4. Gefahr durch herausgeschleuderte Teile: Achten Sie darauf, dass Unbeteiligte den Sicherheitsabstand zum Gerät einhalten.
5. Warnung: Halten Sie sich von sich drehenden Teilen fern und nehmen Sie keine Schutzvorrichtungen ab.
6. Warnung: Lassen Sie den Motor nur an, wenn die Maschine an der Zugmaschine angeschlossen ist, bauen Sie die Maschine an der Zugmaschine an, bevor Sie den Motor anlassen.



119-6165

1. Motor: Abstellen
2. Motor: Laufen
3. Motor: Anlassen

# Einrichtung

## Einzelteile

Prüfen Sie anhand der nachstehenden Tabelle, dass Sie alle im Lieferumfang enthaltenen Teile erhalten haben.

Verfahren	Beschreibung	Menge	Verwendung
<b>1</b>	Batteriesäure (nicht mitgeliefert)	A/R	Laden Sie die Batterie
<b>2</b>	Vaseline (nicht mitgeliefert)	A/R	Setzen Sie die Batterie ein.
<b>3</b>	Laubbläser Anbauvorrichtung Schraube 3/8 x 3 Zoll Bundmutter (3/8 Zoll) Lastösenbolzen für Anbauvorrichtung Schraube 5/8 x 4-1/2 Zoll Sicherungsmutter 5/8 Zoll	1 1 2 2 1 2 2	Montieren Sie die Anbauvorrichtung am Laubbläser.
<b>4</b>	Anbauvorrichtungsstift Lastöse	1 1	Schließen Sie den Bläser an der Zugmaschine an

## Medien und zusätzliche Artikel

Beschreibung	Menge	Verwendung
Ersatzteilkatalog Bedienungsanleitung	1 1	Vor der Inbetriebnahme lesen.
Motorbetriebsanleitung	1	Zum Nachschlagen des Motorbetriebs und der -wartung
Schulungsmaterial für den Bediener	1	Sehen Sie sich dieses Video vor der Inbetriebnahme der Maschine an
Fernbedienung	1	Zur Fernbedienung des Bläasers
Konformitätsbescheinigung	1	Stellen Sie die Einhaltung der CE-Standards sicher.

**Hinweis:** Bestimmen Sie die linke und rechte Seite der Maschine anhand der üblichen Einsatzposition.

**1**

## Entfernen, Aktivieren und Aufladen der Batterie

Für diesen Arbeitsschritt erforderliche Teile:

A/R	Batteriesäure (nicht mitgeliefert)
-----	------------------------------------

## Verfahren

1. Beschaffen Sie Batteriesäure mit einem spezifischen Gewicht von 1,260 von Ihrem lokalen Batteriehändler

und befüllen die Batterie damit, wenn die Batterie keine Säure enthält oder nicht aktiviert ist.

### **▲ GEFAHR**

Die Batterieflüssigkeit enthält Schwefelsäure, die tödlich wirken und starke chemische Verbrennungen verursachen kann.

- Trinken Sie nie Batteriesäure und vermeiden Sie den Kontakt mit Haut, Augen und Kleidungsstücken. Tragen Sie eine Schutzbrille, um Ihre Augen zu schützen sowie Gummihandschuhe, um Ihre Hände zu schützen.
- Befüllen Sie die Batterie an einem Ort, an dem immer klares Wasser zum Spülen der Haut verfügbar ist.

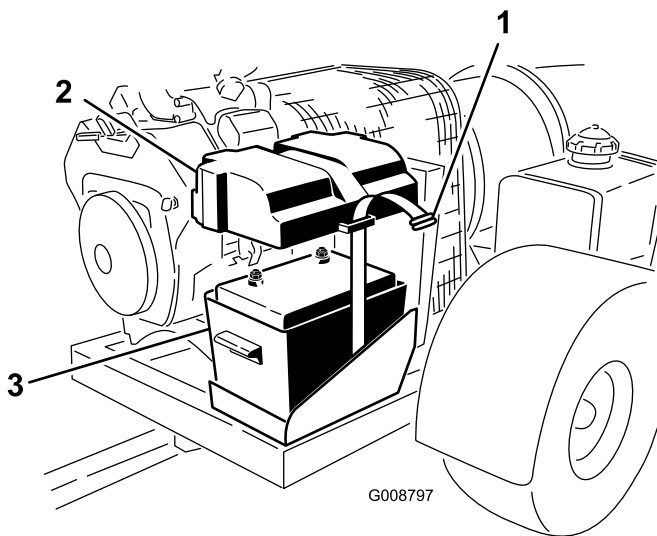


## WARNUNG:

### KALIFORNIEN Warnung zu Proposition 65

Batteriepole, Klemmen und anderes Zubehör enthalten Blei und Bleibestandteile. Dabei handelt es sich um Chemikalien, die laut der Regierung von Kalifornien krebserregend sind und zu Erbschäden führen können. Waschen Sie nach dem Umgang mit Batterien Ihre Hände.

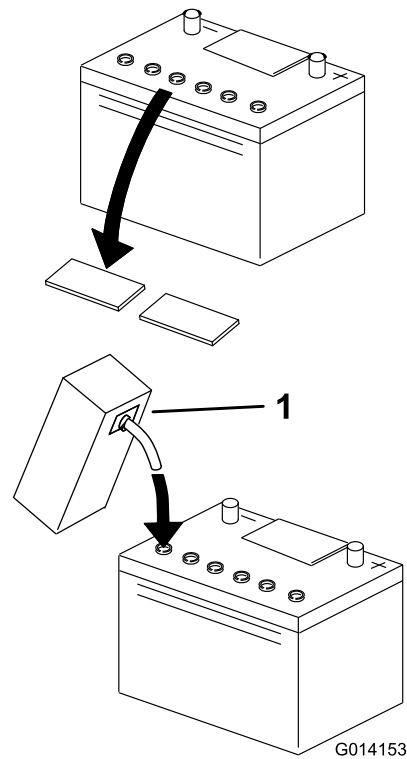
2. Entfernen Sie den Riemen, mit dem die Batterieabdeckung am Batteriekasten befestigt ist (Bild 3).
3. Nehmen Sie die Abdeckung ab und heben Sie die Batterie aus dem Batteriekasten.



**Bild 3**

1. Batteriehalterung
2. Batterieabdeckung
3. Batteriekasten

4. Reinigen Sie die Oberseite der Batterie und nehmen Sie die Entlüftungsdeckel ab (Bild 4).
5. Füllen Sie jede Zelle mit Batteriesäure auf den richtigen Stand auf (Bild 4).

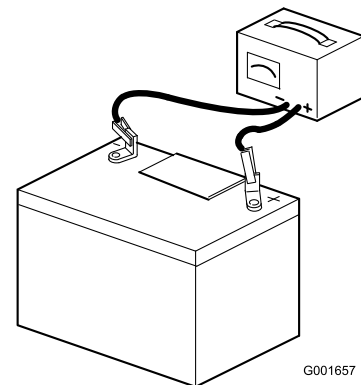


**Bild 4**

1. Batteriesäure

**Wichtig:** Füllen Sie die Batterie nicht zu voll. Sonst strömt Batteriesäure auf andere Fahrzeugteile aus, was zu schwerer Korrosion und Beschädigung führt.

6. Setzen Sie die Entlüftungsdeckel wieder auf.
7. Schließen Sie ein 3- bis 4-A-Ladegerät an die Batteriepole an (Bild 5). Laden Sie die Batterie bei einer Rate von 3 bis 4 ampere vier bis acht Stunden lang auf.



**Bild 5**

## **⚠️ WARNUNG:**

Beim Laden der Batterie werden Gase erzeugt, die explodieren können.

Rauchen Sie nie in der Nähe der Batterie und halten Sie Funken und offenes Feuer von der Batterie fern.

- Entfernen Sie nach dem Laden die Entlüftungskappen und überprüfen Sie das Elektrolytlevel.
- Füllen Sie ggf. jede Zelle mit Batteriesäure auf den richtigen Stand auf (Bild 4).
- Ziehen Sie, wenn die Batterie geladen ist, den Stecker des Ladegeräts aus der Dose und klemmen die Anschlüsse von den Batteriepolen ab.

# 2

## Einbauen der Batterie

Für diesen Arbeitsschritt erforderliche Teile:

A/R	Vaseline (nicht mitgeliefert)
-----	-------------------------------

## Verfahren

- Schieben Sie die Batterie in den Batteriekasten (die Pole sollten hinten zum Motor zeigen).

## **⚠️ WARNUNG:**

Batteriepole und Metallwerkzeuge können an metallischen Teilen Kurzschlüsse verursachen, was Funken erzeugen kann. Funken können zum Explodieren der Batteriegasen führen, was Verletzungen zur Folge haben kann.

- Vermeiden Sie, wenn Sie eine Batterie ein- oder ausbauen, dass die Batteriepole mit metallischen Maschinenteilen in Berührung kommen.
  - Vermeiden Sie Kurzschlüsse zwischen den Batteriepolen und metallischen Maschinenteilen.
- Schließen Sie das (rote) Pluskabel am Pluspol (+) der Batterie an.

## **⚠️ WARNUNG:**

Das unsachgemäße Verlegen der Batteriekabel kann zu Schäden am Bläser führen, und die Kabel können Funken erzeugen. Funken können zum Explodieren der Batteriegasen führen, was Verletzungen zur Folge haben kann.

- Klemmen Sie immer das Minuskabel (schwarz) ab, bevor Sie das Pluskabel (rot) abklemmen.
- Klemmen Sie immer das Pluskabel (rot) an, bevor Sie das Minuskabel (schwarz) anklemmen.

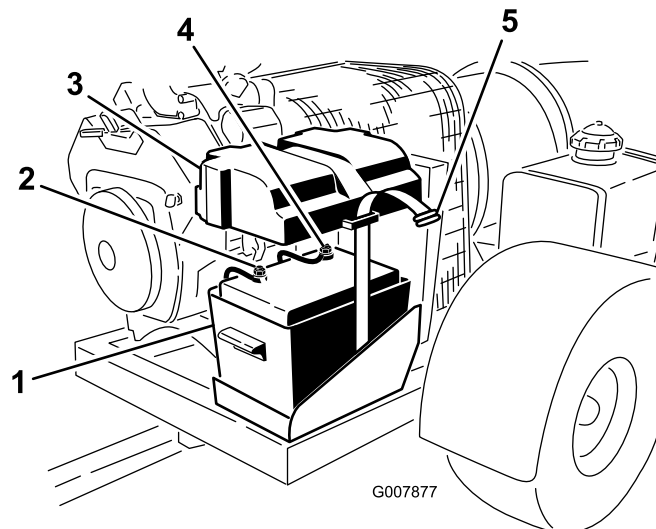


Bild 6

- |                      |                      |
|----------------------|----------------------|
| 1. Batteriekasten    | 4. Batterie-Pluspol  |
| 2. Batterie-Minuspol | 5. Batteriehalterung |
| 3. Batterieabdeckung |                      |

- Schließen Sie das Minuskabel (schwarz) an den Minuspol (-) der Batterie an.
- Schmieren Sie die Klemmen und Befestigungshalterungen mit Vaseline ein, um einer Korrosion vorzubeugen.
- Montieren Sie die Batterieabdeckung und befestigen Sie sie mit dem Riemen.

# 3

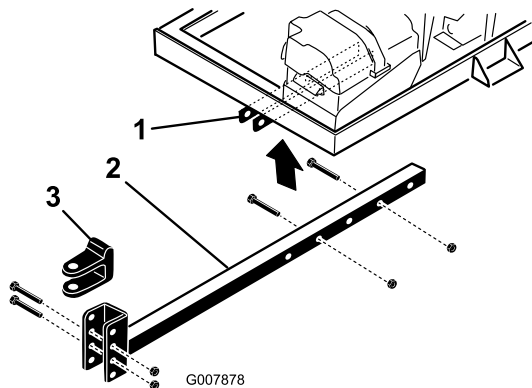
## Montieren der Anbauvorrichtung am Laubbläser

Für diesen Arbeitsschritt erforderliche Teile:

1	Laubbläser
1	Anbauvorrichtung
2	Schraube 3/8 x 3 Zoll
2	Bundmutter (3/8 Zoll)
1	Lastösenbolzen für Anbauvorrichtung
2	Schraube 5/8 x 4-1/2 Zoll
2	Sicherungsmutter 5/8 Zoll

### Verfahren

1. Stellen Sie den Bläser auf eine flache, ebene Fläche.
2. Stecken Sie das Anbauvorrichtungsrohr in die Rahmenhalterungen (Bild 7). Befestigen Sie das Rohr mit 2 Schrauben (3/8 x 3 Zoll) und Bundmuttern (3/8 Zoll) am Rahmen.



**Bild 7**

- |                          |  |
|--------------------------|--|
| 1. Rahmenhalterungen     | 3. Lastösenbolzen für Anbauvorrichtung |
| 2. Anbauvorrichtungsrohr |  |

**Hinweis:** Das Anbauvorrichtungsrohr kann um 180 Grad gedreht werden, um verschiedene Höhen der Anbauvorrichtung auszugleichen.

# 4

## Anschließen des Laubbläfers an der Zugmaschine

Für diesen Arbeitsschritt erforderliche Teile:

1	Anbauvorrichtungsstift
1	Lastöse

### Verfahren

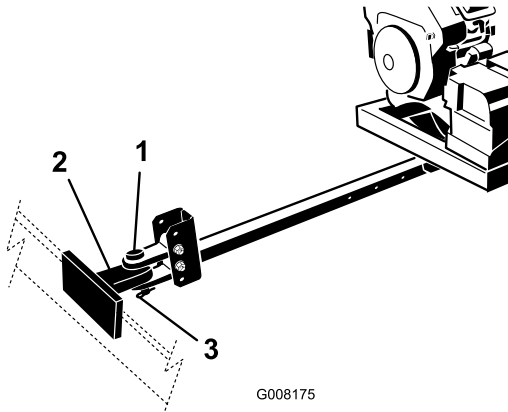
1. Fahren Sie mit der Zugmaschine rückwärts an den Bläser heran.
2. Stellen Sie den Anbauvorrichtungsstift des Bläfers wie folgt auf dieselbe Höhe wie die Anbauvorrichtung an der Zugmaschine ein:
  - Stellen Sie das Anbauvorrichtungsrohr auf einen Achsständer, damit es parallel zum Boden ist.
  - Entfernen Sie die Schrauben und Sicherungsmuttern, mit denen der Anbauvorrichtungsstift (Bild 7) am Anbauvorrichtungsrohr befestigt ist.
  - Heben Sie den Anbauvorrichtungsstift an oder senken Sie ihn ab, sodass er ungefähr auf derselben Höhe wie die Anbauvorrichtung an der Zugmaschine ist.
  - Befestigen Sie die Lastöse mit den vorher entfernten Schrauben und Sicherungsmuttern an der Anbauvorrichtung. Stellen Sie sicher, dass der Laubbläser parallel zum Boden ist.
3. Stellen Sie die Länge des Anbauvorrichtungsrohr so ein, dass es beim Wenden die Zugmaschine nicht berührt; gehen Sie folgendermaßen vor:
  - Nehmen Sie die Schrauben und die Mutter ab, mit denen das Anbauvorrichtungsrohr an den Rahmenhalterungen befestigt ist (Bild 7).
  - Befestigen Sie das Rohr mit den Schrauben und Bundmuttern am Rahmen.
4. Schließen Sie die Anbauvorrichtung des Bläfers mit dem Anbauvorrichtungsstift und der Lastöse an der Anbauvorrichtung der Zugmaschine an (Bild 8).

# Produktübersicht

## Bedienelemente

### Motorstopp

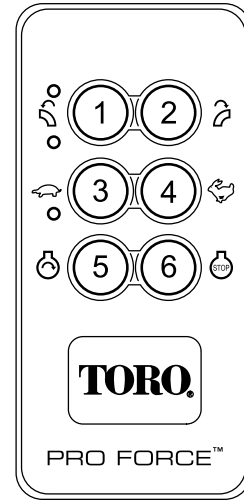
Drücken Sie die Motorstopp-Taste, um den Motor abzuschalten (Bild 9).



G008175

**Bild 8**

1. Anbauvorrichtungsstift
2. Zugmaschine-Anbauvorrichtung
3. Lastöse



g017705

**Bild 9**

1. Düse nach links drehen
2. Düse nach rechts drehen
3. Verringern der Bläserausgabe (wenn Sie 3 und 4 zusammen drücken, geht der Motor in den Leerlauf)
4. Erhöhen der Bläserausgabe
5. Motorstart
6. Motorstopp

### Motorstart

Drücken Sie nach dem Abschluss der Anlansschritte die Motorstart-Taste, um den Motor anzulassen (Bild 9). Weitere Informationen zu den Anlansschritten finden Sie unter Anlassen des Motors“.

### Düsenrichtung

Drücken Sie die linke oder rechte Taste, um die Düse in die gewünschte Richtung zu drehen (Bild 9).

### Motorgeschwindigkeit

Drücken Sie die Schnell- (Hase) oder Langsam- Taste (Schildkröte), um die Motorgeschwindigkeit zu erhöhen oder zu verringern (Bild 9).

## Zündschloss

Mit dem Zündschloss (Bild 10) lassen Sie den Motor an und stellen ihn ab. Das Schloss hat drei Stellungen: OFF (Aus), RUN (Lauf) und START. Drehen Sie den Zündschlüssel nach rechts in die START-Stellung, um den Anlasser zu aktivieren. Lassen Sie den Schlüssel los, wenn der Motor anspringt. Der Schlüssel geht von selbst auf die ON-Stellung zurück. Drehen Sie den Schlüssel nach links in die OFF-Stellung, wenn Sie den Motor abstellen möchten.

## Choke

Schieben Sie den Chokehebel (Bild 10) in die ON-Stellung, wenn Sie einen kalten Motor anlassen möchten.

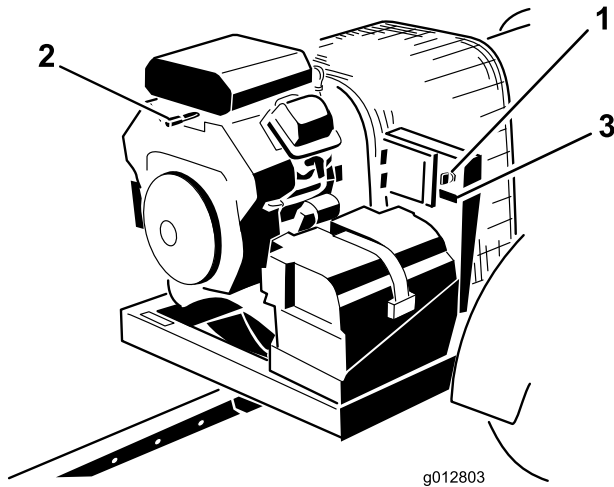


Bild 10

g012803

1. Zündschloss  
2. Chokehebel  
3. Betriebsstundenzähler

## Betriebsstundenzähler

Der Betriebsstundenzähler (Bild 10) zeigt die Stunden an, die der Motor gelaufen hat.

# Betrieb

**Hinweis:** Bestimmen Sie die linke und rechte Seite der Maschine anhand der üblichen Einsatzposition.

## Betanken

- Die besten Ergebnisse erhalten Sie, wenn Sie sauberes, frisches, bleifreies Benzin mit einer Mindestoktanzahl von  $87 (R+M)/2$  verwenden.
- Mit Sauerstoff angereicherter Kraftstoff mit 10% Ethanol oder 15% MTBE (Volumenanteil) ist auch geeignet.
- Verwenden Sie **keine** Benzin-Ethanolmischungen (z. B. E15 oder E85) mit mehr als 10% Ethanol (Volumenanteil). Sonst können Leistungsprobleme und/oder Motorschäden auftreten, die ggf. nicht von der Garantie abgedeckt sind.
- Verwenden Sie **kein** Benzin mit Methanol.
- Lagern Sie **keinen** Kraftstoff im Kraftstofftank oder in Kraftstoffbehältern über den Winter, wenn Sie keinen Kraftstoffstabilisator verwenden.
- Vermischen Sie **nie** Benzin mit Öl.

## ⚠ GEFAHR

**Benzin ist unter bestimmten Bedingungen extrem leicht entflammbar und hochexplosiv. Feuer und Explosionen durch Benzin können Verbrennungen und Sachschäden verursachen.**

- Füllen Sie den Kraftstofftank im Freien auf, wenn der Motor kalt ist. Wischen Sie verschüttetes Benzin auf.
- Füllen Sie den Kraftstofftank nie in einem geschlossenen Anhänger.
- Füllen Sie den Kraftstofftank nicht ganz auf. Füllen Sie Benzin in den Tank, bis ein Stand von 6 bis 13 mm unterhalb des Randes des Einfüllstutzens erreicht ist. In diesem freien Platz im Tank kann sich Benzin ausdehnen.
- Rauchen Sie nie beim Umgang mit Benzin und halten dieses von offenen Flammen und Bereichen fern, in denen Benzindämpfe durch Funken entzündet werden könnten.
- Bewahren Sie Benzin in vorschriftsmäßigen Kanistern auf. Die Kanister sollten nicht für Kinder zugänglich sein. Bewahren Sie nie mehr als einen Monatsvorrat an Kraftstoff auf.
- Setzen Sie das Gerät nicht ohne vollständig montierte und betriebsbereite Auspuffanlage ein.

## ⚠ GEFAHR

Unter gewissen Bedingungen kann beim Auftanken statische Elektrizität freigesetzt werden und zu einer Funkenbildung führen, welche die Benzindämpfe entzündet. Feuer und Explosionen durch Benzin können Verbrennungen und Sachschäden verursachen.

- Stellen Sie Benzinkanister vor dem Auffüllen immer vom Fahrzeug entfernt auf den Boden.
- Befüllen Sie den Benzinkanister nicht in einem Fahrzeug oder auf einer Ladefläche bzw. einem Anhänger, weil Teppiche im Fahrzeug und Plastikverkleidungen auf Ladeflächen den Kanister isolieren und den Abbau von statischen Ladungen verlangsamen können.
- Nehmen Sie, soweit durchführbar, Geräte mit Benzinmotor von der Ladefläche bzw. vom Anhänger und stellen Sie sie zum Auffüllen mit den Rädern auf den Boden.
- Betanken Sie, falls dies nicht möglich ist, die betreffenden Geräte auf der Ladefläche bzw. dem Anhänger von einem tragbaren Kanister und nicht von einer Zapfsäule aus.
- Halten Sie, wenn Sie von einer Zapfsäule aus tanken müssen, den Einfüllstutzen immer in Kontakt mit dem Rand des Kraftstofftanks bzw. der Kanisteröffnung, bis der Tankvorgang abgeschlossen ist.

## ⚠ WARNUNG:

Benzin wirkt bei Einnahme schädlich oder sogar tödlich. Wenn eine Person langfristig Benzindünnen ausgesetzt ist, kann dies zu schweren Verletzungen und Krankheiten führen.

- Vermeiden Sie das langfristige Einatmen von Benzindünnen.
- Halten Sie Ihr Gesicht vom Einfüllstutzen und dem Benzintank oder Beimischöffnungen fern.
- Halten Sie Benzin von Augen und der Haut fern.

## Verwenden eines Kraftstoffstabilisators

Die Verwendung eines Kraftstoffstabilisators in der Maschine bringt folgende Vorteile mit sich:

- Der Kraftstoff bleibt während der Einlagerung bis zu 90 Tage lang frisch. Bei längerer Einlagerung empfiehlt es sich, den Kraftstofftank zu entleeren.

- Der Motor wird gereinigt, während er läuft.
- Dadurch wird ein Verharzen der Kraftstoffanlage verhindert, wodurch das Anlassen erleichtert wird.

**Wichtig:** Verwenden Sie keine Zusätze, die Methanol oder Ethanol enthalten.

Mischen Sie dem Benzin die richtige Stabilisatormenge bei.

**Hinweis:** Ein Stabilisator ist am effektivsten, wenn er frischem Benzin beigemischt wird. Verwenden Sie, um das Risiko von Ablagerungen in der Kraftstoffanlage zu minimieren, immer einen Stabilisator.

## Betanken

1. Stellen Sie dann den Motor ab.
2. Reinigen Sie den Bereich um den Tankdeckel herum und nehmen den Deckel ab (Bild 11).

**Hinweis:** Der Kraftstofftank weist eine Benzinuhr auf, die den Füllstand anzeigt.

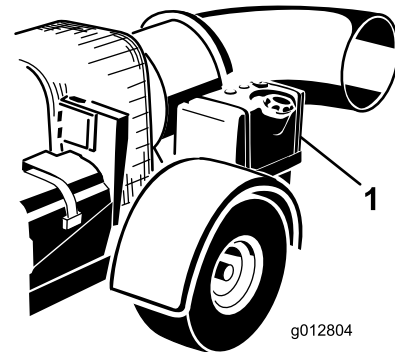


Bild 11

1. Kraftstofftank

3. Füllen Sie den Tank mit bleifreiem Normalbenzin, bis das Benzin 6 bis 13 mm unter der Unterseite des Einfüllstutzens steht.

In diesem Bereich des Tanks kann sich das Benzin ausdehnen. Füllen Sie die Kraftstofftanks nicht vollständig auf.

4. Bringen Sie den Tankdeckel wieder fest an.
5. Wischen Sie verschüttetes Benzin auf.

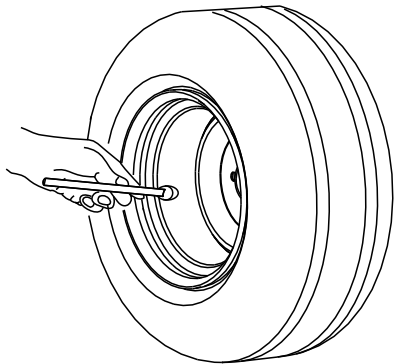
## Prüfen des Motorölstands

Prüfen Sie vor dem Anlassen des Motors und vor der Inbetriebnahme des Geräts zunächst den Ölstand im Kurbelgehäuse; siehe Prüfen des Ölstands“.

## Prüfen des Reifendrucks

Prüfen Sie den Reifendruck (Bild 12).

Der richtige Reifendruck ist 96,5 kPa.



G001055

Bild 12

## Prüfen des Drehmoments der Radmuttern

Wartungsintervall: Nach 10 Betriebsstunden

Prüfen Sie den Anzug der Radmuttern beim ersten Betrieb und dann nach den ersten 10 Betriebsstunden.

### ⚠️ WARNUNG:

Wenn Sie keinen richtigen Anzug beibehalten, kann das Rad verloren gehen und Sie könnten Verletzungen erleiden. Ziehen Sie die Radmuttern auf 5,1 bis 7,3 Nm an.

## Anlassen und Abstellen des Motors

### Anlassen des Motors

### ⚠️ WARNUNG:

**SICH DREHENDE TEILE KÖNNEN SCHWERE KÖRPERVERLETZUNGEN VERURSACHEN**

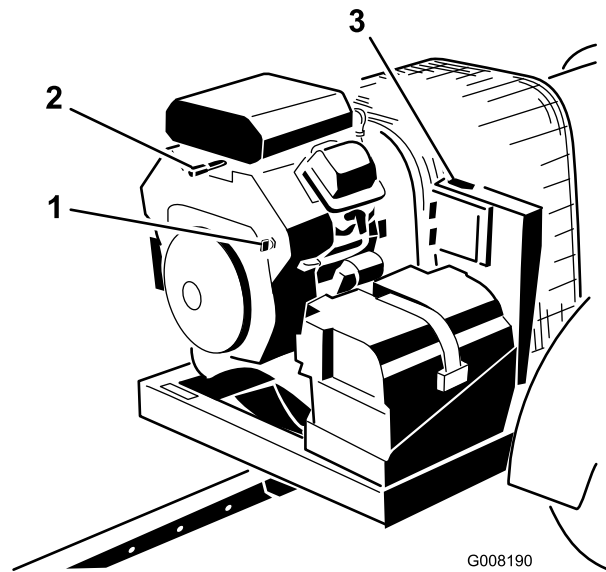
- Halten Sie Hände und Füße von der laufenden Maschine fern.
- Halten Sie Hände, Füße, Haar und Kleidung von allen sich drehenden Teilen fern, um eine Verletzung zu vermeiden.
- Setzen Sie die Maschine NIE mit abgenommenen Abdeckungen, Hauben oder Schutzvorrichtungen ein.

1. Der Bläser kann erst angelassen werden, wenn er an die Zugmaschine angeschlossen ist.
2. Stellen Sie beim Anlassen eines kalten Motors den Chokehebel auf die ON-Stellung.

**Hinweis:** Ein bereits warmer oder heiß gelaufener Motor benötigt **keine** oder eine nur minimale Starthilfe. Stellen Sie den Chokehebel nach Anlassen des Motors in die Off-Stellung.

3. Drehen Sie den Zündschlüssel auf die START-Stellung und lassen Sie ihn schnell auf die ON-Stellung gehen (Bild 13). Der Empfänger wird aktiviert .

**Hinweis:** Wenn der Schlüssel längere Zeit in der EIN-Stellung war, stellen Sie ihn in die Aus-Stellung, bevor Sie den Motor anlassen.



G008190

Bild 13

1. Zündschlüssel
2. Chokehebel
3. Betriebsstundenzähler

4. Der Motorstart wird nur aktiviert, wenn Sie die Starttaste drücken und der Motor im Startmodus ist. Der Motor kann nur gestartet werden, wenn die folgenden den Motorstart aktivierenden Schritte ausgeführt wurden (Bild 14).

- Drücken Sie die START-Taste.
- Drücken Sie dann die Taste für eine Drehung nach links.
- Drücken Sie dann die Taste für eine Drehung nach rechts.
- Halten Sie dann die START-Taste gedrückt, bis der Motor anspringt.

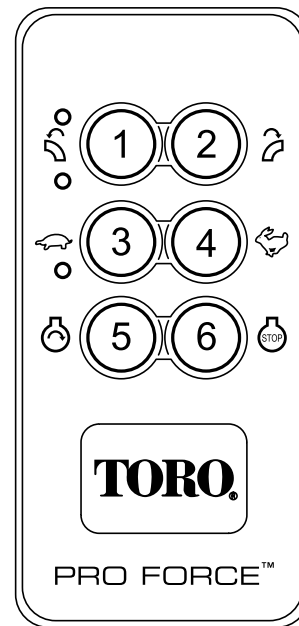
**Hinweis:** Es besteht ein Zeitlimit von 3 Sekunden zwischen jedem Tastendruck. Wenn die nächste Taste nicht innerhalb von 3 Sekunden nach der vorherigen Taste gedrückt wird, wird die Folge abgebrochen und Sie müssen von vorne anfangen.

**Hinweis:** Wenn eine andere Taste (nicht die richtige nächste Taste) gedrückt wird, wird die Folge abgebrochen.

**Hinweis:** Wenn die Starttaste nicht innerhalb von 25 Sekunden nach der Taste für die Drehung nach rechts gedrückt wird (oder eine andere Taste wird gedrückt), wird der Startmodus des Motors abgebrochen.

**Hinweis:** Der Startmodus für den Motor besteht für 25 Sekunden nach dem Drücken der Taste für eine Drehung nach rechts; dies ermöglicht die vorübergehende Aktivierung des Motorstarts durch Druck der Starttaste. Das Drücken der Starttaste verlängert diesen Zeitraum nicht; die Höchstlänge für die Aktivierung des Startrelais ist 25 Sekunden nach dem Druck der Taste für eine Drehung nach rechts. Die Starttaste kann mehrmals gedrückt werden, während der Motor im Startmodus ist. Nach dem Ablauf des Startmodus für den Motor müssen Sie die Schritte für das Aktivieren des Startmodus wieder ausführen, um das Startrelais mit der Starttaste aktivieren zu können.

**Hinweis:** Wenn die Folge abgebrochen wird oder der Startmodus des Motors abläuft, steuern die Tasten für eine Drehung nach rechts und links wieder den Auswurfkanalmotor.



g017705

**Bild 14**

- |   |                              |
|---|------------------------------|
| 1. Düse nach links drehen   | 4. Erhöhen der Bläserausgabe |
| 2. Düse nach rechts drehen  | 5. Motorstart                |
| 3. Verringern der Bläserausgabe (wenn Sie 3 und 4 zusammen drücken, geht der Motor in den Leerlauf) | 6. Motorstopp                |

**Wichtig:** Lassen Sie den Anlasser niemals länger als 10 Sekunden lang ununterbrochen drehen. Lassen Sie, wenn der Motor nicht anspringt, den Anlasser eine halbe Minute lang abkühlen, bevor Sie erneut versuchen, den Motor zu starten. Das Nichtbefolgen dieser Vorschrift kann zum Durchbrennen des Anlassers führen.

5. Stellen Sie den Chokehebel nach Anlassen des Motors in die Off-Stellung. Wenn der Motor aussetzt oder unregelmäßig läuft, stellen Sie den Chokehebel für ein paar Sekunden wieder auf die ON-Stellung und stellen Sie die gewünschte Motorgeschwindigkeit ein. Wiederholen Sie diesen Vorgang nach Bedarf.

## Abstellen des Motors

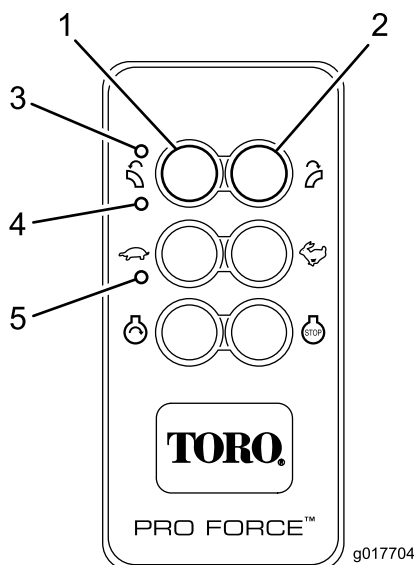
1. Bewegen Sie den Gasbedienungshebel in die Mittelstellung zwischen Langsam und Schnell.
2. Lassen Sie den Motor 20 Sekunden lang im Leerlauf laufen.



3. Drücken Sie die STOPP-Taste an der Fernbedienung.
4. Drehen Sie den Schlüssel beim Verlassen der Maschine in die OFF-Stellung und ziehen Sie ihn ab (Bild 13).

## Timeout für Start, Stopp und Inaktivität

Die Fernbedienung wird aktiviert (eingeschaltet), wenn Sie eine Taste drücken. Blinkende TX- und RX-LEDs geben an, dass die Fernbedienung eingeschaltet ist und mit dem Basisgerät kommuniziert. Die Fernbedienung bleibt für ca. drei Sekunden aktiviert, um die Batterie zu schonen, dann wird sie automatisch abgeschaltet, wenn keine Taste innerhalb von drei Sekunden gedrückt wird. Wenn der Timeout für das Gerät erreicht wird und es ausgeschaltet wird, stoppen alle Aktivitäten der Fernbedienungs-LEDs (Bild 15). Drücken Sie eine Taste, um die Fernbedienung wieder zu aktivieren.



**Bild 15**

- |                       |         |
|-----------------------|---------|
| 1. Zuordnen           | 4. RX   |
| 2. Zuordnung aufheben | 5. Link |
| 3. TX                 |         |

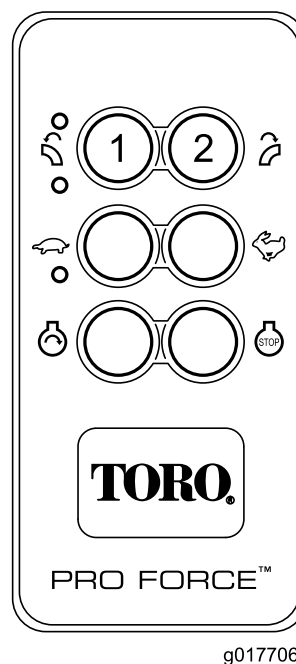
## Energiesparmodus

Das Basisgerät wechselt in den Energiesparmodus — bis ein Stromzyklus auftritt — wenn das Basisgerät länger als 2,5 Stunden ohne Kommunikation von der Fernbedienung aktiv ist. Im Energiesparmodus wird dem Basisgerät wenig Strom zugeführt. Im Energiesparmodus kommuniziert das Basisgerät nicht mit der Fernbedienung, aktiviert keine Ausgaben und funktioniert im Allgemeinen nicht normal.

- Im Timeout-Modus läuft der Motor nicht (oder wird angehalten) und die Fernbedienung steuert keine Funktionen.
- Drehen Sie die Zündung in die AUS-Stellung und dann in die Anlassen-Stellung, um den Timeout-Modus des Steuergeräts zu beenden.
- Drehen Sie den Auswurfkanal oder ändern Sie die Motorgeschwindigkeit mindestens alle 2,5 Stunden mit der Fernbedienung, um ein Timeout des Steuergeräts während des Betriebs zu vermeiden.

## Einstellen der Düsenrichtung

Die Richtung der Düsenöffnung kann von rechts nach links verstellt werden. Drücken Sie die entsprechende Taste an der Fernbedienung (Bild 16).



**Bild 16**

1. Düsenrichtung: Links
2. Düsenrichtung: Rechts

## Betriebshinweise

### ⚠️ WARNUNG:

**Ausgestoßene Luft hat große Kraft und kann Verletzungen oder zu einem Verlust des Halts führen.**

- Halten Sie einen Abstand zur Düsenöffnung, wenn die Maschine eingesetzt wird.
- Halten Sie Unbeteiligte von der Düsenöffnung fern, wenn die Maschine eingesetzt wird.

## **▲ GEFAHR**

**Ein Überschlagen kann schwere oder tödliche Verletzungen verursachen.**

- **Setzen Sie die Maschine NIE an steilen Hanglagen ein.**
- **Fahren Sie auf Hanglagen hoch und runter nicht seitlich zum Hang.**
- **Starten oder stoppen Sie beim Hangauf-/Hangabfahren nie plötzlich.**
- **Achten Sie auf Kuhlen und andere verborgene Gefahrenstellen im Gelände. Fahren Sie nicht zu nahe an einem Graben, Bächen oder Abhängen, um ein Überschlagen oder einen Verlust der Gerätekontrolle zu vermeiden.**
- **Sollte das Zugfahrzeug beim Hinauffahren eines Hangs stoppen, fahren Sie langsam rückwärts runter. Versuchen Sie nicht zu wenden.**
- Betreiben Sie den Laubbläser nicht, solange er nicht an eine Zugmaschine angeschlossen ist.
- Üben Sie die Verwendung des Bläasers. Sie sollten in die Windrichtung blasen, damit nichts in den geräumten Bereich zurückgeblasen wird.
- Konzentrieren Sie sich, verlangsamen Sie die Geschwindigkeit und passen Sie beim Wenden auf. Schauen Sie nach hinten und zur Seite, bevor Sie die Richtung ändern.
- Achten Sie auf die Auswurfrichtung der Gebläsedüse und zeigen Sie mit ihr nie auf Personen.
- Seien Sie vorsichtig, wenn Sie sich nicht gut einsehbaren Biegungen, Sträuchern, Bäumen und anderen Objekten nähern, die Ihre Sicht behindern können.
- Verringern Sie die Geschwindigkeit, wenn Sie scharf oder auf Hängen wenden
- Schauen Sie vor dem Rückwärtsfahren hinter sich und stellen Sie sicher, dass sich niemand hinter der Maschine aufhält.
- Lassen Sie den Motor nicht in beengten Bereichen ohne entsprechende Lüftung laufen und zeigen Sie mit der Gebläsedüse nicht in solche Bereiche. Auspuffgase sind gefährlich und können tödlich sein.
- Lassen Sie den Motor beim Betrieb mit Vollgas laufen.
- Stellen Sie die Düsenöffnung ein, sodass unter das Laub geblasen wird.
- Passen Sie beim Blasen um neu angelegten Rasen auf, da die Kraft der Luft das Gras anheben könnte.
- Setzen Sie das Gerät nicht auf Straßen ein.
- Halten Sie einen Abstand zur Düsenöffnung, wenn die Maschine eingesetzt wird. Halten Sie Unbeteiligte von der Düsenöffnung fern und richten Sie den Auswurf nicht auf Unbeteiligte.
- Wenn der Motor der Zugmaschine abstellt oder die Maschine an Geschwindigkeit verliert, und Sie nicht ein Gefälle hinauffahren können, darf die Maschine nicht gewendet werden. Fahren Sie die Zugmaschine langsam rückwärts hinunter.
- **Gehen Sie keine Verletzungsgefahr ein! Stellen Sie den Betrieb sofort ein, wenn ein Mensch oder ein Haustier plötzlich in oder in der Nähe des Arbeitsbereichs erscheint.** Ein fahrlässiger Betrieb kann in Verbindung mit dem Geländegefälle, Abprallungen und falsch montierten Ablenkblechen durch das Herausschleudern von Gegenständen Verletzungen verursachen. Arbeiten Sie erst weiter, wenn der Arbeitsbereich frei ist.
- Fahren Sie beim Transportieren des Bläasers nicht schneller als 30 km/h.
- Berühren Sie den Motor oder Auspuff nie bei laufendem Motor und kurz nachdem er abgestellt wurde. Diese Bereiche sind heiß genug, um Verbrennungen zu verursachen.

**Wichtig:** Heben Sie die Düse vor dem Transport des Bläasers an. Wenn die Düse beim Transport abgesenkt ist, kann die Düsen den Boden berühren und beschädigt werden.

**Hinweis:** Bei einer sehr unwahrscheinlichen großen elektrischen Entladung kann das Steuergerät die Motorgeschwindigkeit auf den langsamen Leerlauf absenken. Drücken Sie die Schnell-Taste (Hase) an der Fernbedienung, um die Geschwindigkeit wieder auf Vollgas zu stellen.

# Wartung

## Empfohlener Wartungsplan

Wartungsintervall	Wartungsmaßnahmen
Nach acht Betriebsstunden	<ul style="list-style-type: none"><li>• Prüfen Sie den Zustand und die Spannung des Riemens</li></ul>
Nach 10 Betriebsstunden	<ul style="list-style-type: none"><li>• Prüfen Sie den Anzug der Radmuttern</li></ul>
Bei jeder Verwendung oder täglich	<ul style="list-style-type: none"><li>• Prüfen Sie den Ölstand im Motor.</li><li>• Reinigen Sie das Motorgitter und den Ölkühler</li><li>• Prüfen der Düsenklemme und Düsenführungen</li></ul>
Alle 25 Betriebsstunden	<ul style="list-style-type: none"><li>• Reinigen Sie den Schaumvorfilter und prüfen Sie den Papiereinsatz auf Beschädigung.</li></ul>
Alle 50 Betriebsstunden	<ul style="list-style-type: none"><li>• Prüfen Sie den Zustand und die Spannung des Riemens</li></ul>
Alle 100 Betriebsstunden	<ul style="list-style-type: none"><li>• Tauschen Sie den Papierluftfiltereinsatz aus.</li><li>• Wechseln Sie das Motoröl.</li></ul>
Alle 200 Betriebsstunden	<ul style="list-style-type: none"><li>• Tauschen Sie den Ölfilter aus.</li><li>• Prüfen Sie die Zündkerzen.</li></ul>
Alle 500 Betriebsstunden	<ul style="list-style-type: none"><li>• Tauschen Sie den Kraftstofffilter aus.</li></ul>

# Checkliste – tägliche Wartungsmaßnahmen

Kopieren Sie diese Seite für regelmäßige Verwendung.

Wartungsprüfpunkt	Für KW:						
	Mo	Di	Mi	Do	Fr	Sa	So
Prüfen Sie die Funktion der Instrumente.							
Prüfen Sie den Kraftstoffstand.							
Prüfen Sie den Ölstand im Motor.							
Reinigen Sie die Motorkühlrippen.							
Prüfen Sie den Einsatz im Luftfilter.							
Achten Sie auf ein ungewöhnliches Motorgeräusch.							
Prüfen Sie die Dichtheit.							
Prüfen Sie den Reifendruck.							
Prüfen Sie den Anzug der Düsenbefestigungsklemme.							
Bessern Sie alle Lackschäden aus.							

Aufzeichnungen irgendwelcher Probleme		
Inspiziert durch:		
Punkt	Datum	Informationen

# Warten des Luftfilters

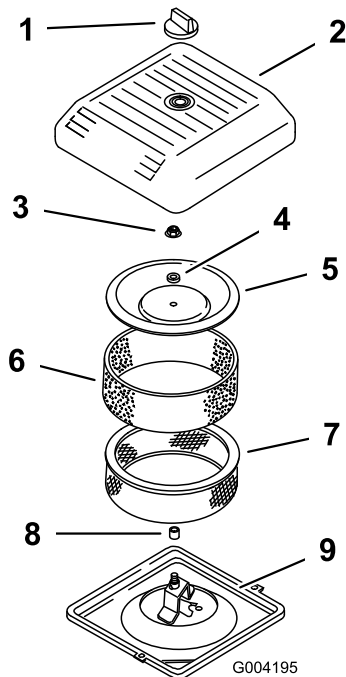
**Wartungsintervall:** Alle 25 Betriebsstunden—Reinigen Sie den Schaumvorfilter und prüfen Sie den Papiereinsatz auf Beschädigung.

Alle 100 Betriebsstunden—Tauschen Sie den Papierluftfiltereinsatz aus.

**Hinweis:** Warten Sie den Luftfilter beim Einsatz der Maschine unter besonders staubigen oder sandigen Umständen häufiger.

## Entfernen des Filters

1. Reinigen Sie den Bereich um den Luftfilter, um zu verhindern, dass Schmutz in den Motor gelangt und Schäden verursacht.
2. Schrauben Sie das Handrad los und entfernen Sie die Luftfilterabdeckung (Bild 17).



**Bild 17**

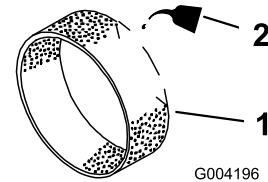
- |                        |                        |
|------------------------|------------------------|
| 1. Handrad             | 6. Schaumvorfilter     |
| 2. Luftfilterabdeckung | 7. Papierfilter        |
| 3. Deckelmutter        | 8. Gummidichtung       |
| 4. Distanzstück        | 9. Luftfilterunterteil |
| 5. Abdeckung           |                        |

3. Schieben Sie den Schaumvorfilter vorsichtig vom Papiereinsatz herunter (Bild 17).
4. Schrauben Sie die Abdeckungsmutter ab und nehmen Sie die Abdeckung und den Papiereinsatz ab (Bild 17).

# Reinigen des Schaumvorfilters

**Wichtig:** Tauschen Sie den Schaumeinsatz aus, wenn er beschädigt oder angerissen ist.

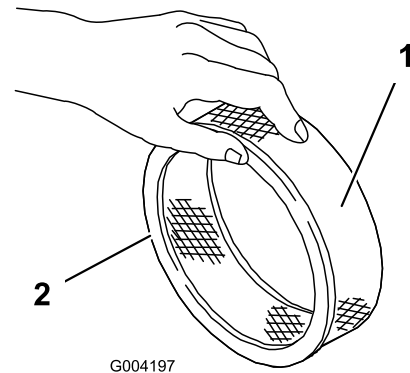
1. Waschen Sie den Schaumvorfilter mit Flüssigseife und warmem Wasser. Spülen Sie den sauberen Filter gründlich ab.
2. Drücken Sie den Vorfilter zum Trocknen in einem sauberen Lappen aus (nicht wringen).
3. Gießen Sie 29,6 ml bis 59,1 ml Öl auf den Vorfilter (Bild 18).



**Bild 18**

- |                  |       |
|------------------|-------|
| 1. Schaumeinsatz | 2. Öl |
|------------------|-------|

4. Drücken Sie den Vorfilter, um das Öl zu verteilen.
5. Untersuchen Sie den Papierfilter auf Risse, einen öligen Film und Schäden an der Gummidichtung (Bild 19).



**Bild 19**

- |                  |                  |
|------------------|------------------|
| 1. Papiereinsatz | 2. Gummidichtung |
|------------------|------------------|

**Wichtig:** Reinigen Sie den Papiereinsatz nie. Tauschen Sie den Papiereinsatz aus, wenn er schmutzig oder beschädigt ist (z. B. nach ungefähr 100 Betriebsstunden).

## Einsetzen der Filter

**Wichtig:** Lassen Sie den Motor zur Vermeidung von Motorschäden nie ohne eingesetzten Schaum- und Papierluftfilter laufen.

1. Schieben Sie den Schaumvorfilter vorsichtig auf den Papierfilter (Bild 19).
2. Schieben Sie den Luftfilter auf das Luftfilterunterteil (Bild 17).

3. Setzen Sie die Abdeckung und das Distanzstück auf und befestigen Sie sie mit der Flügelmutter (Bild 17). Ziehen Sie die Schraube mit 10,7 Nm an.
4. Setzen Sie die Luftfilterabdeckung ein und befestigen Sie sie mit dem Handrad (Bild 17).

## Warten des Motoröls

**Hinweis:** Wechseln Sie das Öl bei extrem staubigen oder sandigen Bedingungen häufiger.

Ölsorte: Waschaktives Öl (API-Klassifikation SG, SH, SJ oder hochwertigeres).

Kurbelgehäuse-Fassungsvermögen: Mit Filter 2 l

Viskosität: Siehe nachstehende Tabelle.

### USE THESE SAE VISCOSITY OILS

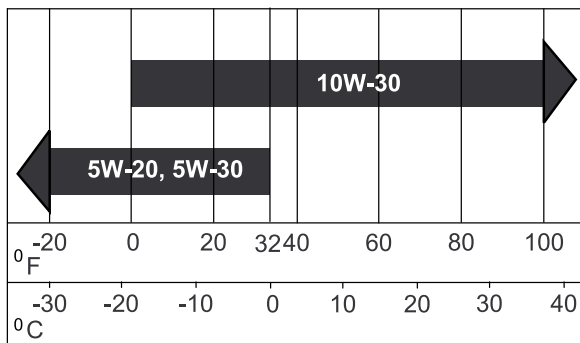


Bild 20

## Prüfen des Motorölstands

**Wartungsintervall:** Bei jeder Verwendung oder täglich

**Hinweis:** Der Stand des Motoröls sollte am besten bei kaltem Motor vor dem täglichen Anlassen geprüft werden. Wenn der Motor gelaufen ist, lassen Sie das Öl für 10 Minuten in die Wanne zurücklaufen, bevor Sie den Ölstand prüfen. Wenn der Ölstand an oder unter der Nachfüllen-Marke liegt, gießen Sie Öl nach, bis der Ölstand die Voll-Marke erreicht. NICHT ÜBERFÜLLEN. Wenn der Ölstand zwischen der Voll- und Nachfüllen-Marke liegt, muss kein Öl nachgefüllt werden.

1. Stellen Sie die Maschine auf eine ebene Fläche.
2. Stellen Sie den Zündschlüssel auf „Aus“ und ziehen Sie ihn ab.
3. Reinigen Sie den Bereich um den Ölpeilstab (Bild 21), damit kein Schmutz in den Einfüllstutzen gelangen und den Motor beschädigen kann.

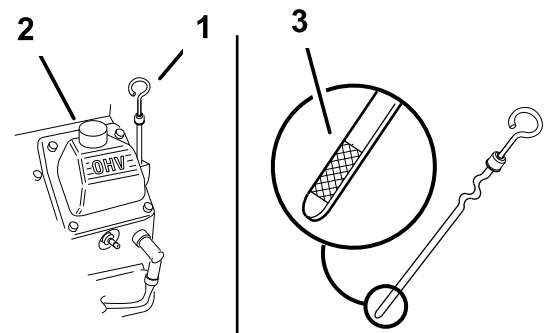


Bild 21

G002359

1. Ölpeilstab
2. Einfüllstutzen

4. Schrauben Sie den Ölpeilstab heraus und wischen Sie das Metallende ab (Bild 21).
5. Schieben Sie den Ölpeilstab vollständig in den Einfüllstutzen (nicht in den Einfüllstutzen einschrauben) (Bild 21).
6. Ziehen Sie den Peilstab wieder heraus und prüfen Sie das Metallende. Gießen Sie, wenn der Ölstand zu niedrig ist, nur so viel Öl langsam in das Einfüllrohr, dass der Ölstand die Voll-Marke erreicht.

**Wichtig:** Überfüllen Sie das Kurbelgehäuse nicht. Es könnte ein Motorschaden auftreten.

## Wechseln des Öls

**Wartungsintervall:** Alle 100 Betriebsstunden

1. Lassen Sie den Motor an und lassen Sie ihn fünf Minuten lang laufen. Dadurch wird das Öl erwärmt und läuft besser ab.
2. Stellen Sie die Maschine so ab, dass die Ablaufseite etwas tiefer liegt als die entgegengesetzte, damit sichergestellt wird, dass das Öl vollständig abläuft.
3. Stellen Sie vor dem Verlassen des Fahrersitzes den Motor ab, ziehen Sie den Schlüssel ab und warten Sie, bis alle sich drehenden Teile zum Stillstand gekommen sind.
4. Stellen Sie eine Auffangwanne unter den Ablass. Drehen Sie das Ölablassventil, damit das Öl herauslaufen kann (Bild 22).

**Hinweis:** Sie können einen Schlauch in das Ablassventil stecken, um den Ölfluss zu lenken. Der Schlauch ist nicht im Lieferumfang der Maschine enthalten.

5. Schließen Sie das Ablassventil, sobald alles Öl abgelaufen ist.

**Hinweis:** Entsorgen Sie Altöl in Ihrem lokalen Recycling Center.

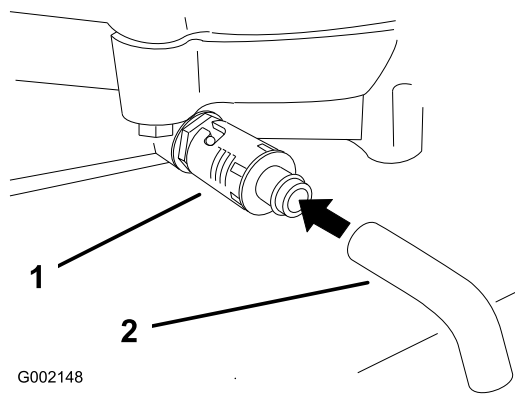


Bild 22

1. Ölablassventil
2. Ölablassschlauch (Nicht inbegriffen)

6. Gießen Sie ca. 80 % der angegebenen Ölmenge langsam in den Einfüllstutzen (Bild 21).
7. Prüfen Sie den Ölstand; siehe Prüfen des Motorölstands“.
8. Füllen Sie langsam Öl bis zur **Voll**-Marke nach.

## Wechseln des Ölfilters

**Wartungsintervall:** Alle 200 Betriebsstunden

**Hinweis:** Wechseln Sie den Ölfilter bei extrem staubigen oder sandigen Bedingungen häufiger.

1. Lassen Sie das Öl aus dem Motor ablaufen; siehe Wechseln des Motoröls.
2. Entfernen Sie den Altfilter und wischen die Dichtfläche am Anbaustutzen (Bild 23) ab.

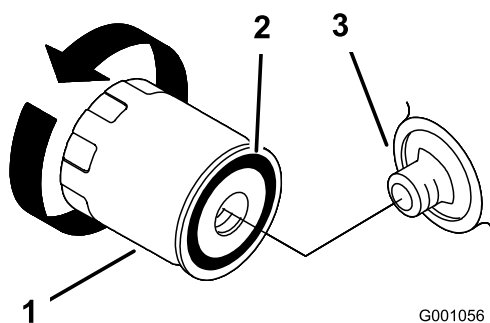


Bild 23

1. Ölfilter
2. Anbaustutzen
3. Adapter

3. Ölen Sie die Gummidichtung am Ersatzfilter leicht mit Frischöl ein (Bild 23).
4. Montieren Sie den Ersatzölfilter am Filterstutzen. Drehen Sie den Ölfilter nach rechts, bis die Gummidichtung den Filterstutzen berührt. Ziehen Sie den Filter dann um eine weitere 2/3 oder ganze Drehung fest (Bild 23).

5. Füllen Sie das Kurbelgehäuse mit der richtigen Ölsorte; siehe Warten des Motoröls“.
6. Lassen Sie den Motor für ungefähr 3 Minuten laufen. Stellen Sie den Motor ab und prüfen Sie um den Ölfilter auf Lecks.
7. Überprüfen Sie den Motorölstand und füllen Sie bei Bedarf Öl nach.

## Zuordnen der Fernbedienung zum Basisgerät

**Wichtig:** Lesen Sie alle Schritte, bevor Sie eine Zuordnung versuchen.

Die Fernbedienung muss mit dem Basisgerät kommunizieren, bevor das System verwendet werden kann. Die Fernbedienung wird vor dem Verlassen des Werks dem Systembasisgerät zugeordnet. Dies geschieht mit den Zuordnungsschritten. Falls die Kommunikation zwischen der Fernbedienung und dem Basisgerät wieder hergestellt werden muss (z. B. Einsetzen einer neuen oder Satzfernbedienung in ein vorhandenes Basisgerät), müssen Sie die folgenden Zuordnungsschritte ausführen.

**Hinweis:** Das Zuordnen der Fernbedienung zu einem anderen Basisgerät hebt die Zuordnung der Fernbedienung zum Originalbasisgerät auf.

1. Schalten Sie die Stromzufuhr zum Basisgerät ab.
2. Halten Sie die Fernbedienung in der Hand und stehen Sie in direkter Sichtlinie in der Nähe des Basisgeräts.
3. Halten Sie die Tasten Associate“ und Disassociate“ gleichzeitig gedrückt. Die TX-Lampen leuchten grün auf.
4. Halten Sie beide Tasten gedrückt, bis die Link-LED gelb blinkt.

**Hinweis:** Wenn die blinkende Link-LED ständig gelb leuchtet, ist die Zuordnung abgebrochen und muss neu gestartet werden, um eine Kommunikationsverbindung herzustellen.

5. Lassen Sie beide Tasten los, wenn die Link-LED gelb blinkt. Wenn alle drei LEDs blinken, hat der Bediener zwei Sekunden Zeit für den nächsten Schritt.

**Hinweis:** Wenn die nächste Taste nicht innerhalb von zwei Sekunden gedrückt wird, wird die Zuordnung abgebrochen und muss neu gestartet werden, um eine Kommunikationsverbindung herzustellen.

6. Halten Sie die Associate-Taste gedrückt. Die RX-LED erlischt, die TX-LED leuchtet grün und die Link-LED leuchtet gelb.

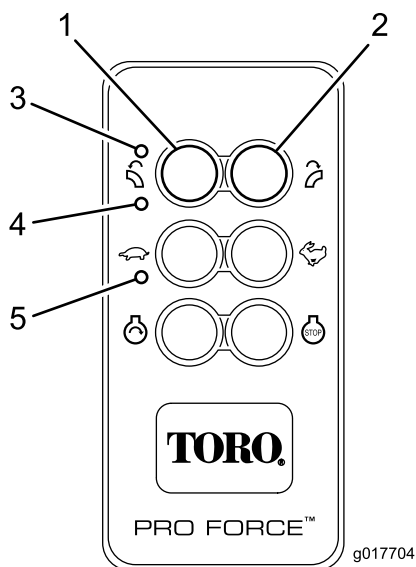
- Halten Sie die Associate-Taste weiterhin gedrückt und schalten Sie die Stromzufuhr zum Basisgerät ein.

Die Fernbedienung und das Basisgerät erstellen eine Kommunikationsverbindung, während die Associate-Taste gedrückt wird. Am Ende leuchtet die gelbe Link-LED ständig auf, die RX-LED blinkt nicht mehr rot, und die grüne (gedrückte) TX-LED leuchtet ständig, bis die Taste losgelassen wird; die TX-LED blinkt dann grün und gibt an, dass die Fernbedienung sendet.

- Lassen Sie die Associate-Taste los.

Die RX-LED erlischt und die TX-LED blinkt kurz grün und erlischt dann auch.

Das System kann mit dieser Fernbedienung verwendet werden.



**Bild 24**

- |                       |         |
|-----------------------|---------|
| 1. Zuordnen           | 4. RX   |
| 2. Zuordnung aufheben | 5. Link |
| 3. TX                 |         |

## Warten der Zündkerzen

Achten Sie darauf, dass der Abstand zwischen der mittleren und der seitlichen Elektrode korrekt ist, bevor Sie die Kerze eindrehen. Verwenden Sie für den Aus- und Einbau der Zündkerze einen Zündkerzenschlüssel und für die Kontrolle und Einstellung des Elektrodenabstands eine Fühlerlehre. Schrauben Sie bei Bedarf neue Zündkerzen ein.

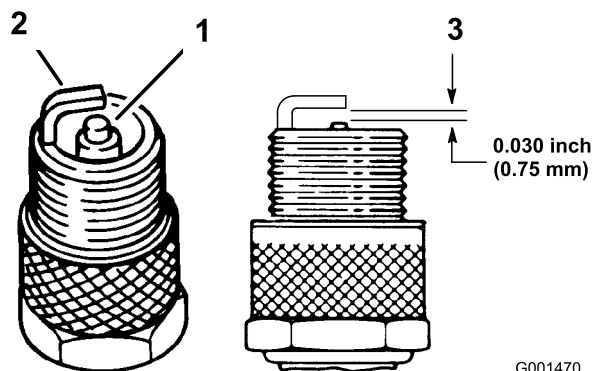
Typ: Champion® RC12YC, Champion® Platinum 3071 oder Äquivalent

Elektrodenabstand: 0,76 mm

## Prüfen der Zündkerzen

**Wartungsintervall:** Alle 200 Betriebsstunden

- Sehen Sie sich die Mitte der Zündkerzen an (Bild 25). Wenn der Kerzenstein hellbraun oder grau ist, ist der Motor richtig eingestellt. Eine schwarze Schicht am Kerzenstein weist normalerweise auf einen schmutzigen Luftfilter hin.



**Bild 25**

- |  |   |
|--|---|
| 1. Kerzenstein der mittleren Elektrode | 3. Elektrodenabstand (nicht maßstabsgetreu) |
| 2. Seitliche Elektrode                 |   |

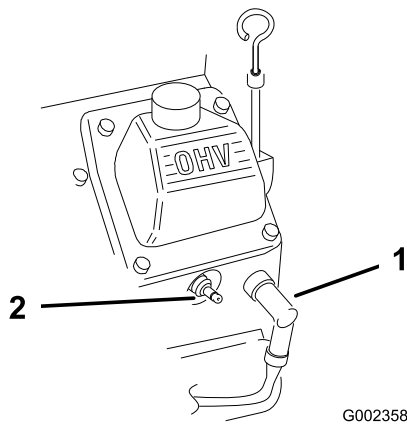
**Wichtig:** Tauschen Sie die Zündkerzen immer aus, wenn sie eine schwarze Beschichtung, abgenutzte Elektroden, einen öligen Film oder Sprünge aufweisen.

- Prüfen Sie den Abstand zwischen den mittleren und seitlichen Elektroden (Bild 25). Verbiegen Sie die seitliche Elektrode (Bild 25), wenn der Abstand nicht stimmt.

## Entfernen der Zündkerzen

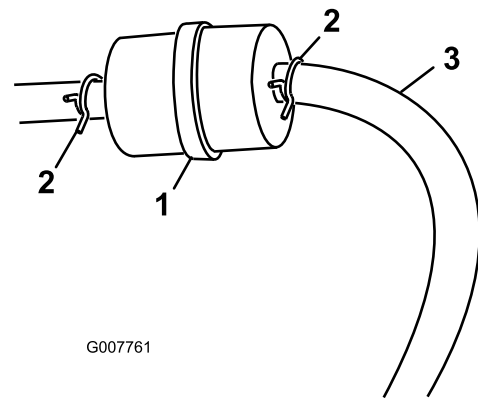
- Stellen Sie vor dem Verlassen des Fahrersitzes den Motor ab, ziehen Sie den Schlüssel ab und warten Sie, bis alle sich drehenden Teile zum Stillstand gekommen sind.
- Klemmen Sie das Zündkabel von der Zündkerzen ab (Bild 26).





**Bild 26**

1. Zündkerzenstecker      2. Zündkerze



G007761

**Bild 27**

1. Kraftstofffilter      2. Schlauchklemme

3. Reinigen Sie den Bereich um die Zündkerzen, um zu verhindern, dass Schmutz in den Motor fällt und Schäden verursachen kann.
4. Entfernen Sie die Zündkerzen und die Metallscheiben.

## Einsetzen der Zündkerzen

1. Setzen Sie die Zündkerzen und die Metallscheibe ein. Achten Sie darauf, dass der Elektrodenabstand richtig eingestellt ist.
2. Ziehen Sie die Zündkerzen mit 24 bis 30 Nm an.
3. Schließen Sie den Zündkerzenstecker an die Zündkerzen an (Bild 25).

## Austauschen des Kraftstofffilters

**Wartungsintervall:** Alle 500 Betriebsstunden

Bringen Sie niemals einen schmutzigen Filter wieder an, nachdem Sie ihn von der Kraftstoffleitung entfernt haben.

1. Stellen Sie vor dem Verlassen des Fahrersitzes den Motor ab, ziehen Sie den Schlüssel ab und warten Sie, bis alle sich drehenden Teile zum Stillstand gekommen sind.
2. Lassen Sie den Motor abkühlen.
3. Drücken Sie die Enden der Schlauchklemmen zusammen und schieben Sie sie vom Filter weg (Bild 27).

4. Nehmen Sie den Filter von den Kraftstoffleitungen ab.
5. Setzen Sie einen neuen Filter ein und schieben Sie die Schlauchklemmen an den Filter heran (Bild 27).

## Warten des Kraftstofftanks

### ⚠ GEFAHR

**Benzin ist unter bestimmten Bedingungen extrem leicht entflammbar und hochexplosiv. Feuer und Explosionen durch Benzin können Verbrennungen und Sachschäden verursachen.**

- Lassen Sie das Benzin aus dem Kraftstofftank ab, wenn der Motor kalt ist. Tun Sie das im Freien auf einem freien Platz. Wischen Sie verschüttetes Benzin auf.
- Rauchen Sie beim Ablassen von Benzin nie und halten dieses von offenen Flammen und aus Bereichen fern, in denen Benzindämpfe durch Funken entzündet werden könnten.

1. Stellen Sie die Maschine auf eine ebene Fläche, damit Sie sicherstellen, dass der Kraftstofftank vollständig leer läuft.
2. Stellen Sie den Motor ab und ziehen Sie den Schlüssel ab.
3. Lockern Sie die Schlauchklemme am Kraftstofffilter und schieben Sie sie an der Kraftstoffleitung weg vom Kraftstofffilter (Bild 27).
4. Schließen Sie die Kraftstoffleitung vom Kraftstofffilter ab (Bild 27).

**Hinweis:** Lassen Sie das Benzin in einen Benzinkanister oder eine Auffangwanne ablaufen (Bild 27).

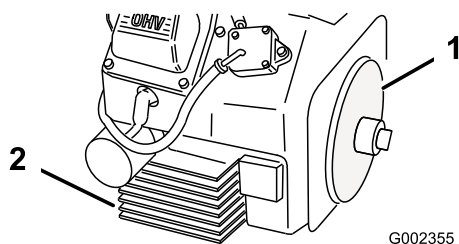
**Hinweis:** Jetzt ist der beste Zeitpunkt für das Einsetzen eines neuen Kraftstofffilters, weil der Kraftstofftank leer ist.

5. Bringen Sie die Kraftstoffleitung am -filter an. Schieben Sie die Schlauchklemme ganz an den Kraftstofffilter heran, um die Kraftstoffleitung zu befestigen (Bild 27).

## Reinigen des Motorgitters und des Ölkühlers

**Wartungsintervall:** Bei jeder Verwendung oder täglich

Prüfen und reinigen Sie das Motorgitter und den Ölkühler vor jeder Inbetriebnahme. Entfernen Sie Schnittgut, Schmutz und andere Rückstände vom Ölkühler und Luftansauggitter des Motors (Bild 28).



**Bild 28**

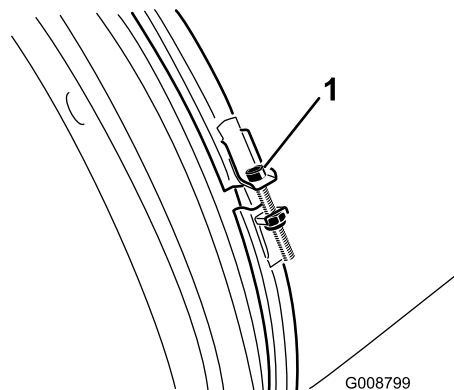
1. Motorgitter
2. Ölkühler

## Prüfen der Düsen

**Wartungsintervall:** Bei jeder Verwendung oder täglich

### Prüfen der Düsenhülse

Prüfen Sie täglich, dass die die Düsenklemme (Bild 29) fest sitzt. Wenn die Düse über Hindernisse oder durch niedrige Bereiche im Terrain gezogen wird, kann sie sich von der Klemme lösen. Ziehen Sie die Schrauben auf 5,1 bis 5,7 Nm an.

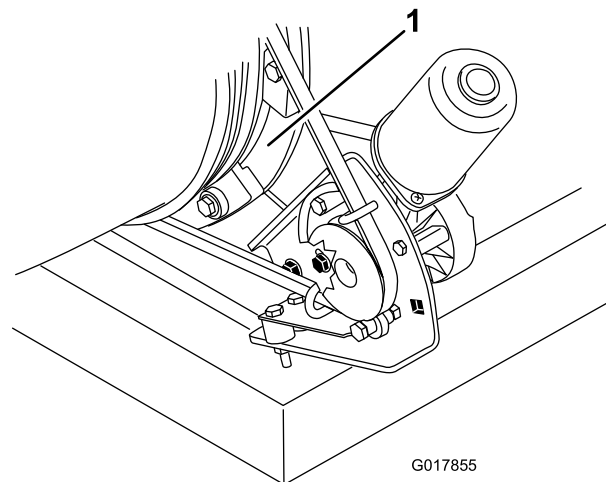


**Bild 29**

1. Düsenklemme

## Reinigen der Düsenführungen

Prüfen und bei Bedarf alles Fett, Schmutz oder Schutt, der sich um und zwischen den Düsenführungen angesammelt hat, entfernen (Bild 30). Wenn die Düsenführungen nicht vom Schutt befreit werden, können sich die Düsen nicht frei bewegen, was zu einem Stillstand des Motors führen könnte.



**Bild 30**

1. Düsenführungen

## Einstellen des Riemens

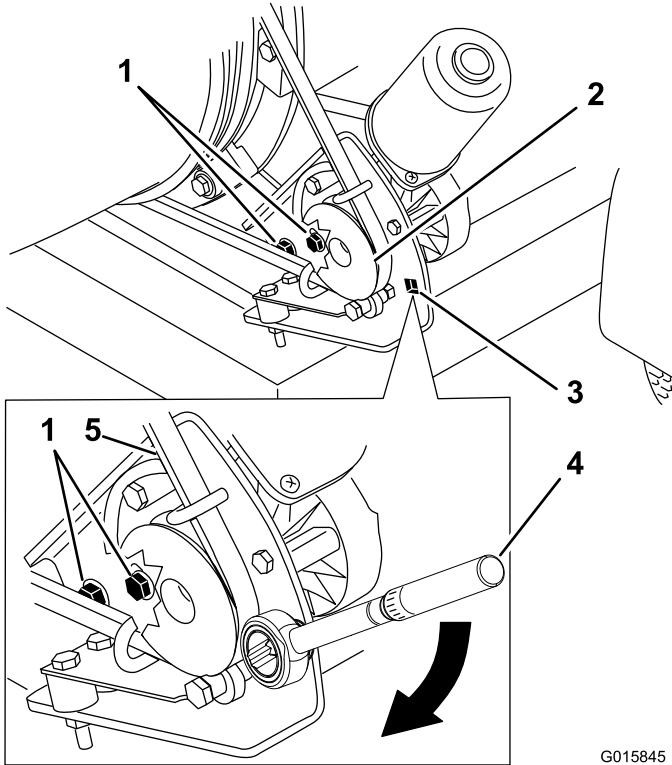
**Wartungsintervall:** Nach acht Betriebsstunden

Alle 50 Betriebsstunden

Wenn der Riemen beim Ändern der Düsenrichtung rutscht, muss der Riemen eingestellt werden.

1. Lockern Sie die Schrauben, mit denen die Befestigungshalterung der Riemenscheibe am Bläserrahmen befestigt ist (Bild 31).
2. Platzieren Sie einen Drehmomentschlüssel in der Riemenscheibenbefestigungshalterung (Bild 31).

- Schwenken Sie die Riemenscheibenbefestigungshalterung von der Düse weg, bis der Drehmomentschlüssel 22,6 bis 26,0 Nm anzeigt (Bild 31).
- Ziehen Sie die Befestigungsschrauben fest.



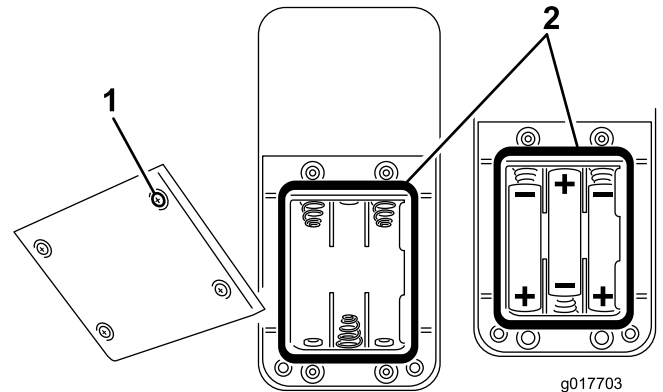
**Bild 31**

G015845

- |                                 |  |
|---------------------------------|--|
| 1. Befestigungsschrauben        | 4. Drehmomentschlüssel in Riemenscheibenbefestigungshalterung (22,6 bis 26,0 Nm) |
| 2. Riemenscheibe                | 5. Riemen  |
| 3. Loch für Drehmomentschlüssel |  |

- Entfernen Sie die vier kleinen Kreuzschrauben von der Batteriefachabdeckung und nehmen Sie die Abdeckung von der Fernbedienung ab.
- Legen Sie drei neue AAA-Batterien ein, wenn Sie Batterien in ein leeres Batteriefach einsetzen. Achten Sie auf die Ausrichtung der Batterien, wie in Bild 32 dargestellt.
- Wenn Sie alte Batterien auswechseln, entfernen Sie die alten Batterien und legen drei neue AAA-Batterien ein. Achten Sie auf die Ausrichtung der Batterien, wie in Bild 32 dargestellt.
- Setzen Sie die Batteriefachabdeckung auf und ziehen die vier Kreuzschrauben an. Diese Schrauben sollten nicht zu fest angezogen werden; sie sollten jedoch fest genug sein, um sicherzustellen, dass die Dichtung richtig abdichtet.

**Hinweis:** Achten Sie auf die Polarität der Batterien, wenn Sie sie in das Batteriefach der Fernbedienung einlegen.



**Bild 32**

g017703

- |                       |             |
|-----------------------|-------------|
| 1. Abdeckungsschraube | 2. Dichtung |
|-----------------------|-------------|

## Elektrikwartung

**Wichtig:** Klemmen Sie vor Schweißarbeiten an der Maschine das Steuergerät und das negative Batteriekabel vom Batteriepol ab, um einer Beschädigung der elektrischen Anlage vorzubeugen.

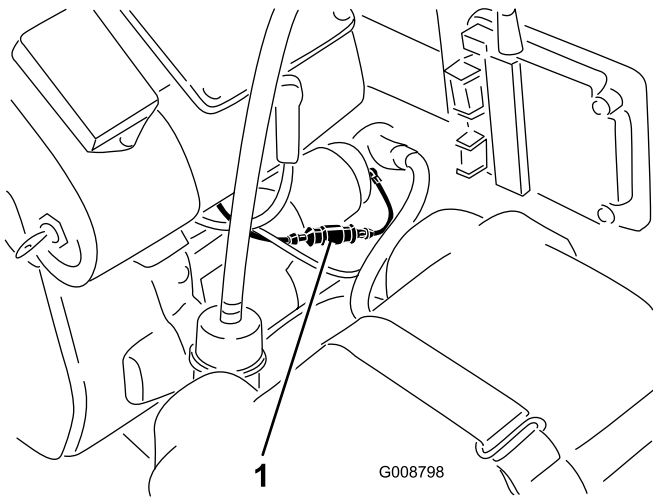
## Einbauen bzw. Wechseln der Fernbedienungsbatterie

Die Fernbedienung wird von drei AAA-Batterien gespeist. Achten Sie beim Einlegen der Batterien auf die Polarität (ist innen im Fach markiert), um eine Beschädigung des Geräts zu vermeiden. So legen Sie Batterien in die Fernbedienung ein oder wechseln sie aus

## Sicherungen

### Motor

Eine 15-Ampere-Inlinesicherung ist in den Kabelbaum des Motors integriert (Bild 33).



**Bild 33**

1. Sicherung

2. Empfänger

## Empfänger

Eine 15-Ampere-Inlinesicherung ist in den Kabelbaum des Empfängers integriert. Dieser befindet sich hinter dem Empfänger auf der Rückseite des Kontrollturms (Bild 33).

## Einlagern

1. Drehen Sie den Zündschlüssel in die Off-Stellung. Ziehen Sie die Stecker von den Zündkerzen ab. Ziehen Sie den Zündschlüssel ab.
  2. Entfernen Sie Schnittgut und Schmutz von den äußeren Teilen der Maschine, insbesondere vom Motor. Entfernen Sie Schmutz und Häcksel außen an den Zylinderkopfrippen des Motors und am Gebläsegehäuse.
- Wichtig: Sie können die Maschine mit einem milden Reinigungsmittel und Wasser waschen. Waschen Sie die Maschine nicht mit einem Hochdruckreiniger. Gehen Sie mit dem Wasser sparsam um.**
3. Warten Sie den Luftfilter; siehe Warten des Luftfilters.
  4. Wechseln Sie das Öl im Kurbelgehäuse; siehe Warten des Motoröls.
  5. Prüfen Sie den Reifendruck; siehe Prüfen des Reifendrucks“.
  6. Laden Sie die Batterie auf; siehe Warten der Batterie.
  7. Bereiten Sie die Maschine zur Einlagerung vor, wenn sie länger als 30 Tage stillgelegt wird. Bereiten Sie die Maschine wie folgt zur Einlagerung vor:
    - A. Geben Sie einen Stabilisator auf Mineralölbasis zum Benzin im Tank. Befolgen Sie dabei

die Mischanweisungen des Herstellers des Stabilisators. Verwenden Sie keinen Stabilisator auf Alkoholbasis (Ethanol oder Methanol).

**Hinweis:** Ein Stabilisator wirkt am effektivsten, wenn er frischem Benzin beigemischt und ständig verwendet wird.

- B. Lassen Sie den Motor laufen, um den stabilisierten Kraftstoff in der Kraftstoffanlage zu verteilen (5 Minuten).
- C. Stellen Sie den Motor ab, lassen ihn abkühlen und den Kraftstoff aus dem Tank ablaufen; siehe Entleeren des Kraftstofftanks.
- D. Starten Sie den Motor erneut und lassen ihn laufen, bis er abstellt.
- E. Starten Sie den Motor mit Choke. Starten Sie den Motor und lassen ihn laufen, bis er nicht mehr anspringt.
- F. Entsorgen Sie Kraftstoff vorschriftsmäßig. Das Recycling sollte den örtlichen Vorschriften entsprechen.

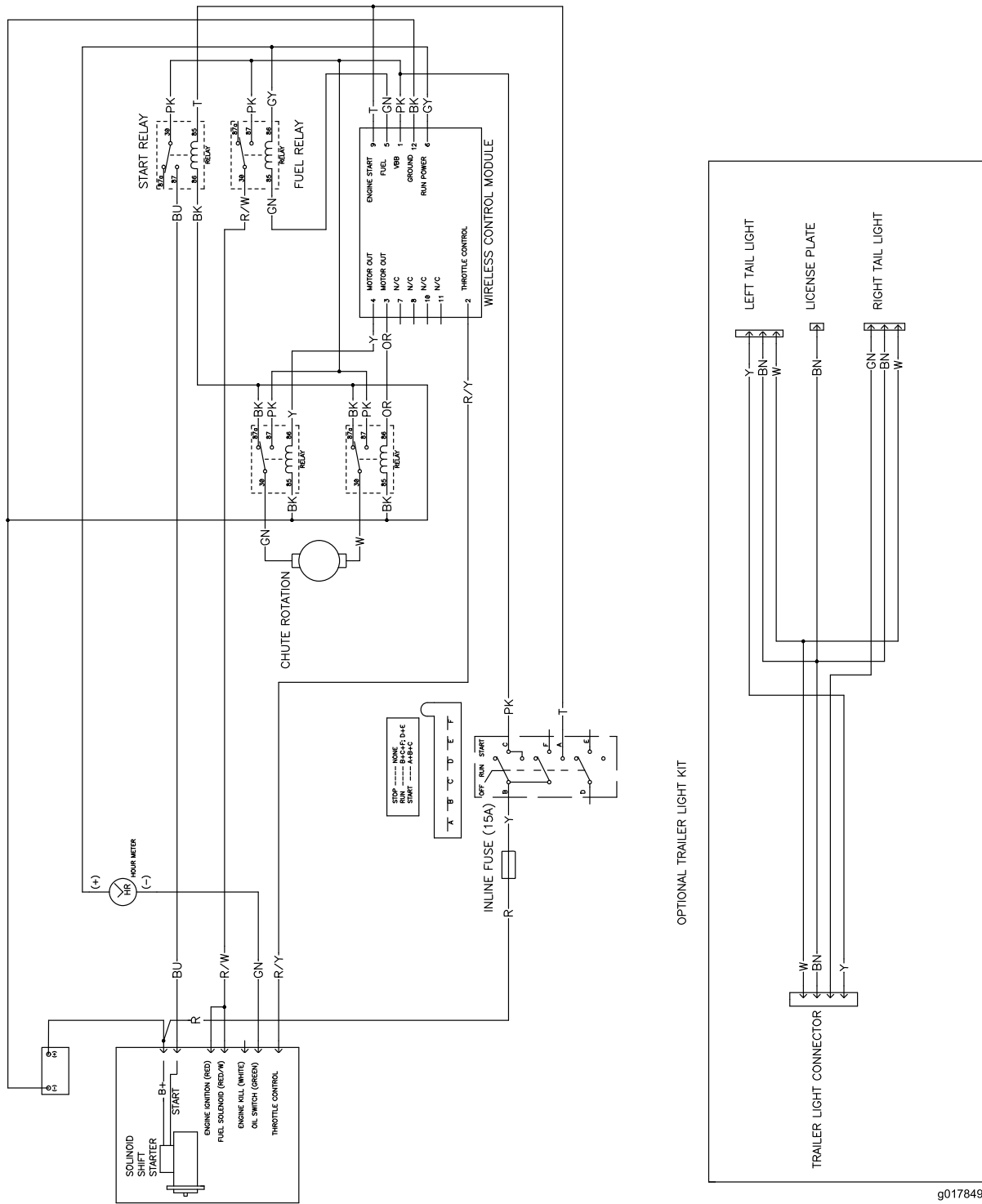
**Wichtig: Lagern Sie stabilisiertes Benzin nicht länger als 90 Tage ein.**

8. Entfernen und untersuchen Sie die Zündkerze(n). Siehe Warten der Zündkerze“. Gießen Sie bei abgenommener Zündkerze zwei Esslöffel Motoröl in die Zündkerzenöffnung. Lassen Sie dann den Motor mit dem Elektrostarter an, um das Öl im Zylinder zu verteilen. Setzen Sie die Zündkerzen wieder ein. Setzen Sie der Zündkerze nicht den -stecker auf.
9. Prüfen Sie alle Muttern und Schrauben und ziehen diese bei Bedarf an. Reparieren oder wechseln Sie alle beschädigten und defekten Teile aus.
10. Bessern Sie alle zerkratzten oder abgeblättern Metallflächen aus. Die passende Farbe erhalten Sie bei Ihrem Vertragshändler.
11. Lagern Sie die Maschine in einer sauberen, trockenen Garage oder an einem anderen geeigneten Ort ein. Ziehen Sie den Schlüssel ab und bewahren Sie ihn sicher auf, außerhalb der Reichweite von Kindern und anderen unbefugten Personen. Decken Sie die Maschine ab, damit sie geschützt ist und nicht verstaubt.

## Entsorgung

Motoröl, Hydrauliköl und Batterien der Fernbedienung belasten die Umwelt. Entsorgen Sie diese gemäß den in Ihrem Gebiet gültigen Vorschriften.

# Schaltbilder



Schaltbild (Rev. -)

g017849

**Hinweise:**

**Hinweise:**



## Toro Kompletgarantie

### Eine eingeschränkte Garantie

#### Bedingungen und abgedeckte Produkte

The Toro Company und die Niederlassung, Toro Warranty Company, gewährleisten gemäß eines gegenseitigen Abkommens, dass das kommerzielle Produkt von Toro (Produkt) für zwei Jahre oder 1500 Betriebsstunden\* (je nach dem, was zu erst eintritt) frei von Material- und Verarbeitungsschäden ist. Diese Garantie gilt für alle Produkte, ausgenommen sind Aerifiziergeräte (diese Produkte haben eigene Garantiebedingungen). Bei einem Garantieanspruch wird das Produkt kostenlos repariert, einschließlich Diagnose, Lohnkosten, Ersatzteilen und Transport. Die Garantie beginnt an dem Termin, an dem das Produkt zum Originalkunden ausgeliefert wird. \* Mit Betriebsstundenzähler ausgestattete Produkte.

#### Anweisungen für die Inanspruchnahme von Wartungsarbeiten unter Garantie

Sie müssen den offiziellen Distributor oder Vertragshändler für kommerzielle Produkte, von dem Sie das Produkt gekauft haben, umgehend informieren, dass Sie einen Garantieanspruch erheben. Sollten Sie Hilfe beim Ermitteln eines offiziellen Distributors oder Vertragshändlers für kommerzielle Produkte benötigen oder Fragen zu den Garantieansprüchen und -verpflichtungen haben, können Sie uns unter folgender Adresse kontaktieren:

Toro Commercial Products Service Department  
Toro Warranty Company  
8111 Lyndale Avenue South  
Bloomington, MN 55420-1196  
  
+1-952-888-8801 oder +1-800-952-2740  
E-mail: commercial.warranty@toro.com

#### Verantwortung des Eigentümers

Als Produkteigentümer sind Sie für die erforderlichen Wartungsarbeiten und Einstellungen verantwortlich, die in der *Betriebsanleitung* angeführt sind. Ein Nichtausführen der erforderlichen Wartungs- und Einstellungsarbeiten kann zu einem Verlust des Garantieanspruchs führen.

#### Nicht von der Garantie abgedeckte Punkte und Bedingungen

Nicht alle Produktfehler oder Fehlfunktionen, die im Garantiezeitraum auftreten, stellen Verarbeitungs- oder Materialfehler dar. Diese Garantie schließt Folgendes aus:

- Produktversagen aufgrund der Verwendung von Ersatzteilen, die keine Toro Originalteile sind, oder aufgrund der Installation oder Verwendung von Anbaugeräten, Modifikationen oder nicht genehmigtem Zubehör. Der Hersteller dieser Artikel gibt möglicherweise eine eigene Garantie.
- Produktfehler, die aufgrund nicht ausgeführter Wartungs- und/oder Einstellungsarbeiten entstehen. Die Nichtdurchführung der in der *Betriebsanleitung* aufgeführten empfohlenen Wartungsarbeiten für das Toro Produkt kann zu einer Ablehnung der Ansprüche im Rahmen der Garantie führen.
- Produktfehler, die auf den missbräuchlichen, fahrlässigen oder waghalsigen Einsatz des Produkts zurückzuführen sind.
- Teile, die sich abnutzen, außer bei fehlerhaften Teilen. Beispiele von Teilen, die sich beim normalen Produkteinsatz abnutzen oder verbraucht werden, sind u. a. Bremsbeläge und Bremsbacken, Kupplungsbeläge, Messer, Spindeln, Rollen und Lager (abgedichtet oder schmierbar), Untermesser, Zündkerzen, Laufräder und Lager, Reifen, Filter, Riemen und bestimmte Spritzgerätkomponenten, wie z. B. Membrane, Düsen und Sicherheitsventile.
- Durch äußere Einflüsse verursachte Fehler. Als äußere Einflüsse werden u. a. Wetter, Einlagerungsverfahren, Verunreinigung, Verwendung nicht zugelassener Kraftstoffe, Kühlmittel, Schmiermittel, Zusätze, Dünger, Wasser oder Chemikalien angesehen.
- Defekte oder Leistungsprobleme aufgrund von Kraftstoffen (z. B. Benzin, Diesel oder Biodiesel), die nicht den Branchennormen entsprechen.

#### Länder außer USA oder Kanada

Kunden, die Produkte von Toro kaufen, die von den USA oder Kanada exportiert wurden, sollten sich an den Toro Distributor (Händler) wenden, um Garantiepolice für das entsprechende Land oder die Region zu erhalten. Sollten Sie aus irgendeinem Grund nicht mit dem Service des Händlers zufrieden sein oder Schwierigkeiten beim Erhalt der Garantieinformationen haben, wenden Sie sich an den Importeur der Produkte von Toro.

- Normales Geräuschniveau, normale Vibration und Abnutzung und normaler Verschleiß.
- Normale Verbrauchsgüter sind u. a. Schäden am Sitz aufgrund von Abnutzung oder Abrieb, abgenutzte, lackierte Oberflächen, verkratzte Schilder oder Fenster.

#### Teile

Teile, die als vorgeschriebene Wartungsarbeiten ausgewechselt werden müssen, werden für den Zeitraum bis zur geplanten Auswechslung des Teils garantiert. Teile, die im Rahmen dieser Garantie ausgewechselt werden, sind für die Länge der Originalproduktgarantie abgedeckt und werden das Eigentum von Toro. Es bleibt Toro überlassen, ob ein Teil repariert oder ausgewechselt wird. Toro kann überholte Teile für Reparaturen unter Garantie verwenden.

#### Garantie für Deep-Cycle und Lithium-Ionen-Batterien:

Deep-Cycle- und Lithium-Ionen-Batterien haben eine bestimmte Gesamtzahl an Kilowatt-Stunden, die sie bereitstellen können. Einsatz-, Auflade- und Wartungsverfahren können die Nutzungsdauer der Batterie verlängern oder verkürzen. Während der Nutzung der Batterien in diesem Produkt nimmt die nützliche Arbeit zwischen Aufladeintervallen langsam ab, bis die Batterien ganz aufgebraucht sind. Für das Auswechseln aufgebrauchter Batterien (aufgrund normaler Nutzung) ist der Produkteigentümer verantwortlich. Ein Auswechseln der Batterie (für die Kosten kommt der Eigentümer auf) kann im normalen Garantiezeitraum erforderlich sein. Hinweis: (Nur Lithium-Ionen-Batterie): Eine Lithium-Ionen-Batterie wird nur von einer anteiligen Teilegarantie abgedeckt, die im 3. bis 5. Jahr basierend auf der Verwendungsdauer und den genutzten Kilowattstunden basiert. Lesen Sie die *Bedienungsanleitung* für weitere Informationen.

#### Für die Kosten von Wartungsarbeiten kommt der Eigentümer auf

Motoreinstellung, Schmierung, Reinigung und Polieren, Austausch von Filtern, Kühlmittel und die Durchführung der empfohlenen Wartungsarbeiten sind einige der normalen Arbeiten, die der Eigentümer auf eigene Kosten an den Toro Produkten durchführen muss.

#### Allgemeine Bedingungen

Im Rahmen dieser Garantie haben Sie nur Anspruch auf eine Reparatur durch einen offiziellen Toro Distributor oder Händler.

**Weder The Toro Company noch Toro Warranty Company haftet für mittelbare, beiläufige oder Folgeschäden, die aus der Verwendung der Toro Products entstehen, die von dieser Garantie abgedeckt werden, einschließlich aller Kosten oder Aufwendungen für das Bereitstellen von Ersatzgeräten oder Service in angemessenen Zeiträumen des Ausfalls oder nicht Verwendung, bis zum Abschluss der unter dieser Garantie ausgeführten Reparaturarbeiten. Außer den Emissionsgewährleistungen, auf die im Anschluss verwiesen wird (falls zutreffend) besteht keine ausdrückliche Gewährleistung. Alle abgeleiteten Gewährleistungen zur Verkäuflichkeit und Eignung für einen bestimmten Zweck sind auf die Dauer der ausdrücklichen Gewährleistung beschränkt.**

Einige Staaten lassen Ausschlüsse von beiläufigen oder Folgeschäden nicht zu; oder schränken die Dauer der abgeleiteten Gewährleistung ein. Die obigen Ausschlüsse und Beschränkungen treffen daher ggf. nicht auf Sie zu. Diese Garantie gibt Ihnen bestimmte legale Rechte; Sie können weitere Rechte haben, die sich von Staat zu Staat unterscheiden.

#### Hinweis zur Motorgarantie:

Das Emissionskontrollsystem des Produkts kann von einer separaten Garantie abgedeckt sein, die die Anforderungen der EPA (amerikanische Umweltschutzbehörde) und/oder CARB (California Air Resources Board) erfüllen. Die oben angeführten Beschränkungen hinsichtlich der Betriebsstunden gelten nicht für die Garantie auf das Emissionskontrollsystem. Weitere Angaben finden Sie in der Aussage zur Garantie hinsichtlich der Motoremissionskontrolle in der Bedienungsanleitung oder in den Unterlagen des Motorherstellers