



Uppsamlarsats (finputsning) för klippdäck på 122, 137 och 152 cm

Åkgräsklippare i TITAN ZX-/MX-serien

Modellnr 121-5662

Modellnr 121-5663

Modellnr 121-5664

Monteringsanvisningar



Den här satsen kan inte monteras utan uppsamlarsats 79328. Kontakta en auktoriserad återförsäljare eller Toros kundtjänst för att erhålla rätt delar. Mer information fins på www.Toro.com.

Säkerhet

Viktigt: Välskyddets störtbåge är en integrerad och effektiv säkerhetsanordning. Ha störtbågen i helt upprätt och låst läge när du använder klipparen. Fäll ned störtbågen tillfälligt endast när det är absolut nödvändigt.

Säkerhets- och instruktionsdekalerna



Säkerhetsdekalerna och anvisningarna är fullt synliga för föraren och finns nära alla potentiella farozoner. Dekaler som har skadats eller ramlat bort ska bytas ut eller ersättas.



110-6691

1. Risk för utslungade föremål – håll kringstående personer på behörigt avstånd från maskinen.
2. Risk för utslungade föremål – använd inte klipparen utan att riktaren, utkastarluckan och gräsuppsamlarsystemet är på plats.
3. Avkapnings-/avslitningsrisk för händer och fötter – håll dig på avstånd från rörliga delar.



Montering

Lösa delar

Använd diagrammet nedan för att kontrollera att alla delar finns med.

Tillvägagångssätt	Beskrivning	Antal	Användning
1	Vikt	2	Montera vikten (maskiner utan vältskydd).
	Självhäftande stötdämpare	2	
	Stång	1	
	Bricka	4	
	Hårnålssprint	2	
	Distansbricka	8	
2	Rak skärm (endast på 122 cm-klippdäck)	1	Montera utkastaren på 122 cm- och 137 cm-klippdäck.
	Böjd skärm (endast på 137 cm-klippdäck)	1	
	Låsmutter (5/16 tum)	1	
	Handratt	1	
	Bricka	1	
	Utkastare	1	
3	Böjd skärm	1	Montera utkastaren på 152 cm-klippdäck (årsmodell 2010 och senare).
	Låsmutter (5/16 tum)	1	
	Handratt	1	
	Bricka	1	
	Utkastare	1	
4	Rund saxpinne	1	Montera uppsamlarlocket.
5	Inga delar krävs	–	Anslut till utkastarröret.
6	Höga lyftblad	3	Montera knivarna.

1

Montera vikten

Delar som behövs till detta steg:

2	Vikt
2	Självhäftande stötdämpare
1	Stång
4	Bricka
2	Hårnålssprint
8	Distansbricka

Tillvägagångssätt

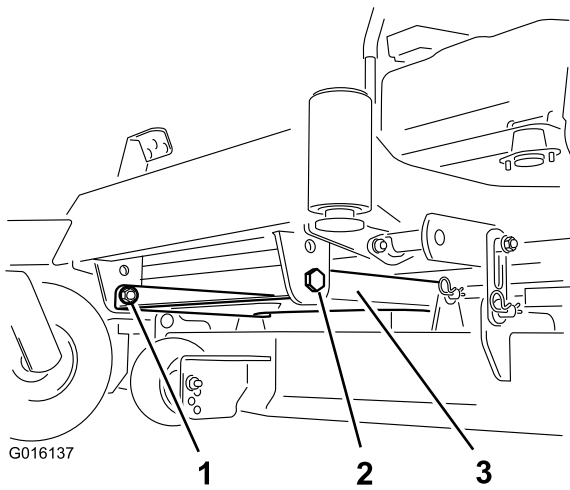
Med hjälp av tabellen nedan kan du avgöra hur många vikter som behövs för din maskin. För vissa maskiner används inte alla vikter som medföljer satsen.

Antal vikter som ska användas

Klippdäckets storlek	Maskin med vältskydd	Maskin utan vältskydd
122 cm	Två vikter	En vikt och distansbrickor
137 cm	Två vikter	En vikt och distansbrickor
152 cm	En vikt och distansbrickor	Ingen vikt används

1. Avgör hur många vikter som behövs för din maskin.
2. På alla MX Titan-maskiner och alla maskiner med klippdäck på 152 cm: Ta bort de två muttrar och skruvar som håller fast fronten på klipparhusets behållare (Figur 1).

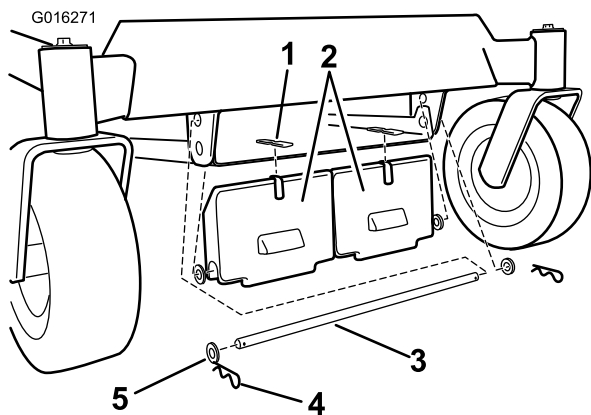
Obs: Spara muttrarna och skruvarna så att fronten på klipparhusets behållare kan monteras igen senare.



Figur 1

- | | |
|-----------|----------------------------|
| 1. Mutter | 3. Klipparhusets behållare |
| 2. Skruv | |

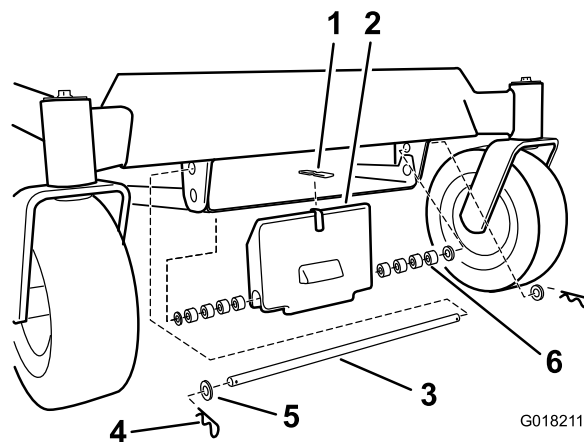
3. Montera en självhäftande stötdämpare på vikten (Figur 2 och Figur 3).



Figur 2

Montering av två vikter

- | | |
|------------------------------|------------------|
| 1. Självhäftande stötdämpare | 4. Hårnålssprint |
| 2. Främre vikt | 5. Bricka |
| 3. Stång | |



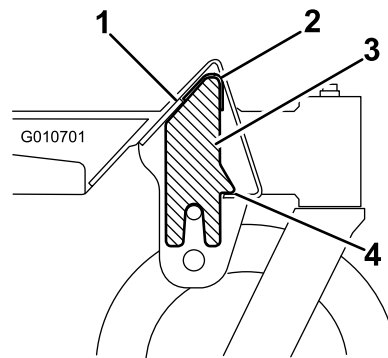
Figur 3

Montering av en vikt

- | | |
|------------------------------|--|
| 1. Självhäftande stötdämpare | 4. Hårnålssprint |
| 2. Främre vikt | 5. Bricka |
| 3. Stång | 6. Distansbrickor (används endast för en vikt) |

4. Montera vikten på maskinramens framsida.
5. Fäst vikten med en stång, fyra brickor och två hårnålssprintar på det sätt som visas i Figur 2. Använd de åtta distansbrickorna om du endast monterar en vikt såsom visas i Figur 3.

Obs: När du monterar den främre vikten ska du vila den mot framkanten på maskinramens undersida på det sätt som visas i Figur 4. Detta resulterar i att vikten hänger när du fäster den på maskinen. Var försiktig så att inte vikten lossnar när du monterar stödstången.



Figur 4

- | | |
|--|------------------------------------|
| 1. Maskinramens framsida i genomskärning | 3. Vikt |
| 2. Stötdämpare | 4. Vila vikten här under montering |

6. På alla MX Titan-maskiner och alla maskiner med klippdäck på 152 cm: Montera fronten på klipparhusets behållare med de muttrar och skruvar som du tog bort tidigare (Figur 1).

Viktigt: Om du ska ta bort uppsamlingsredskapet får du inte glömma bort att demontera den främre vikten för att stabilisera maskinen.

2

Montera utkastaren på 122 cm- och 137 cm-klippdäck

Delar som behövs till detta steg:

1	Rak skärm (endast på 122 cm-klippdäck)
1	Böjd skärm (endast på 137 cm-klippdäck)
1	Låsmutter (5/16 tum)
1	Handratt
1	Bricka
1	Utkastare

Tillvägagångssätt

Följ de här anvisningarna när du ska montera finputsningssatsen på maskiner med klippdäck på 122 cm och 137 cm.

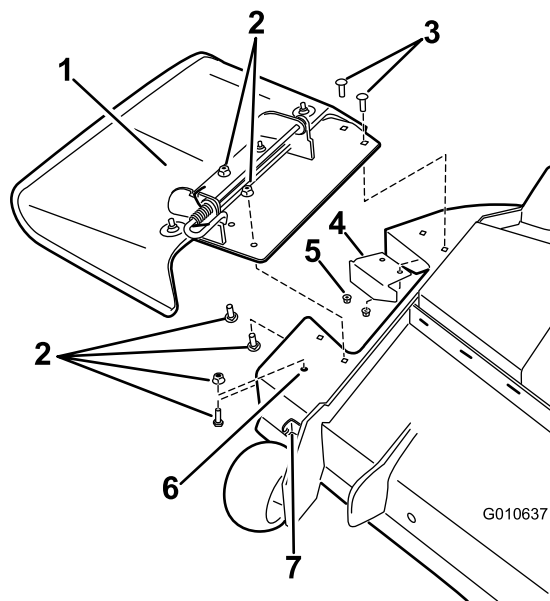
⚠ VARNING

Om utkastaröppningen inte är täckt kan gräsklipparen slunga ut föremål i förarens eller kringståendes riktning och orsaka allvarliga skador. Det skulle också kunna medföra kontakt med knivarna.

Kör aldrig gräsklipparen utan en täckplåt, mullplåt eller gräsutkastare och gräsuppsamlare.

Kör aldrig gräsklipparen om inte utkastaröppningen är täckt. Ett utkastarskydd, en mullplåt eller en uppsamlarutkastare måste alltid användas när klippdäcket används.

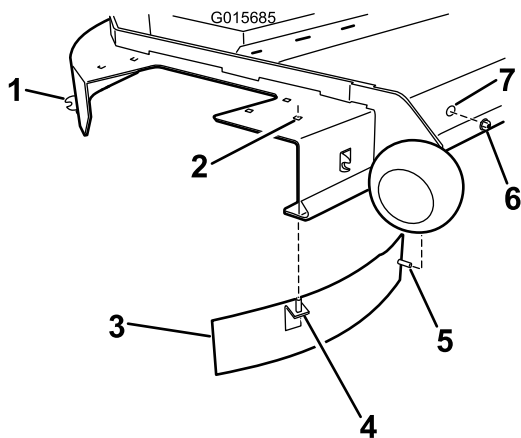
1. Ta bort de fästelement som håller fast gräsriktaren och den befintliga kantskärmen på klippdäcket (Figur 5). Spara alla fästelement.



Figur 5

1. Gräsriktare
2. Fästelement (befintliga), spara
3. Vagnsskruv (befintlig)
4. Kantskärm (befintlig)
5. Låsmutter (befintlig)
6. Främre hål
7. Främre fasthållningsspärr

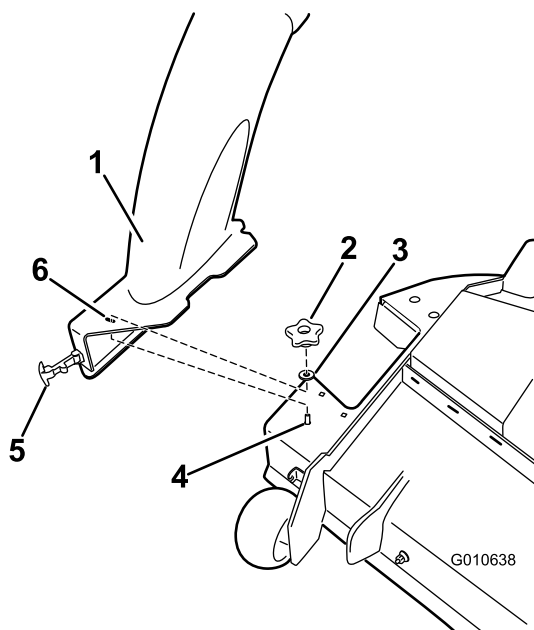
2. Endast på klippare med 137 cm-däck: Ta bort de fästelement som täpper till det främre hålet.
3. **Ta bort gräsriktaren och sätt tillbaka kantskärmen.** Spara alla delar så att du kan växla till sidoutkast.
4. Montera en skärm på klippdäcket (Figur 6). **Använd en rak skärm för klippdäck på 122 cm. Använd en böjd skärm för klippdäck på 137 cm.** Rikta in den lodräta stolpen på skärmen inuti klippdäcket. Roter skärmen tills den vågräta stolpen riktas in efter hålet i klippdäckets främre vägg. Fäst stolpen på klippdäckets främre vägg med en låsmutter.



Figur 6

- | | |
|-----------------------|------------------------|
| 1. Fasthållningsspärr | 5. Vågrät stolpe |
| 2. Främre hål | 6. Låsmutter |
| 3. Skärm (böjd visas) | 7. Hål i främre väggen |
| 4. Lodrät stolpe | |

5. Montera utkastaren på klippdäcket och se till att öppningen längst upp på utkastaren riktas in efter den synbara stolpen på klippdäckets övre del (Figur 7).

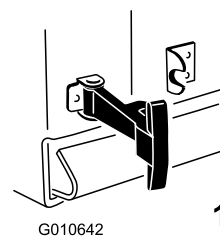


Figur 7

- | | |
|--------------|-------------------------------------|
| 1. Utkastare | 4. Stolpe i böjd skärm |
| 2. Handratt | 5. Främre böjlig spärr |
| 3. Bricka | 6. Öppning längst upp på utkastaren |

6. Montera en bricka och handratt över stolpen som sticker ut ur utkastarens övre del. Dra åt för hand för att fästa utkastaren på klippdäcket.
7. Haka fast den främre böjliga spärren på utkastaren på fasthållningsspärren som har svetsats fast på klippdäckets främre vägg (Figur 8). Haka fast

den böjliga spärren på utkastarens baksida på fasthållningsspärren som har svetsats fast på klippdäckets bakre vägg.



Figur 8

1. Böjlig spärr och fasthållningsspärr

3

Montera utkastaren på 152 cm-klippdäck (årsmodell 2010 och senare)

Delar som behövs till detta steg:

1	Böjd skärm
1	Låsmutter (5/16 tum)
1	Handratt
1	Bricka
1	Utkastare

Tillvägagångssätt

Följ de här anvisningarna när du ska montera finputsningssatsen på maskiner med 152 cm-klippdäck (årsmodell 2010 och senare).

⚠ VARNING

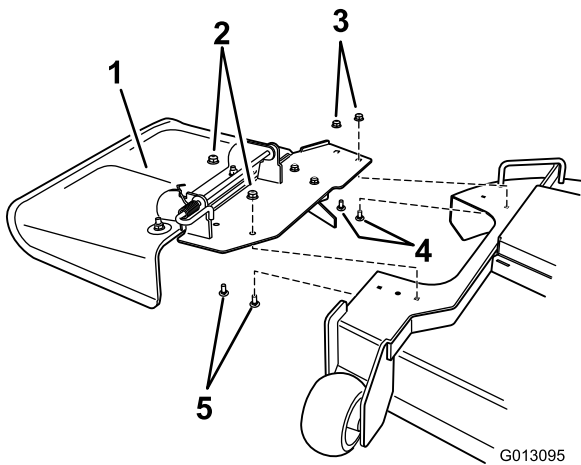
Om utkastaröppningen inte är täckt kan gräsklipparen slunga ut föremål i förarens eller kringståendes riktning och orsaka allvarliga skador. Det skulle också kunna medföra kontakt med knivarna.

Kör aldrig gräsklipparen utan en täckplåt, mullplåt eller gräsutkastare och gräsuppsamlare.

Kör aldrig gräsklipparen om inte utkastaröppningen är täckt. Använd alltid ett utkastarskydd, en mullplåt eller en uppsamlarutkastare när klippdäcket används.

1. Ta bort de fästelement som håller fast gräsriktaren på klippdäcket (Figur 9).

Obs: Spara alla fästelement.



Figur 9

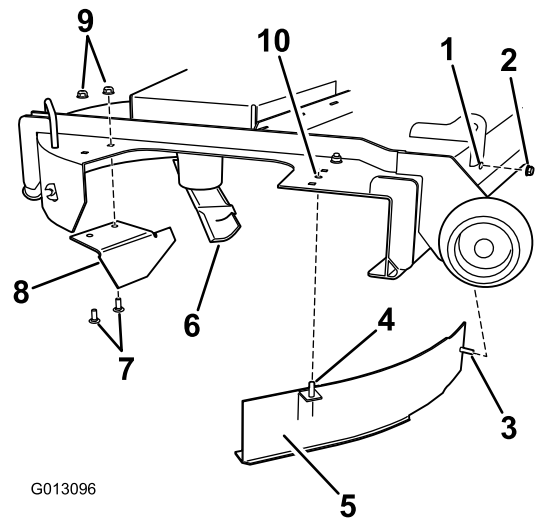
- | | |
|--------------------------------------|---------------------------------------|
| 1. Gräsriktare | 4. Vagnsskruv (befintlig, återanvänd) |
| 2. Låsmutter (befintlig, spara) | 5. Vagnsskruv (befintlig, spara) |
| 3. Låsmutter (befintlig, återanvänd) | |

2. Ta bort gräsriktaren.

Obs: Spara alla delar så att du kan göra om klippdäcket för sidoutkast.

3. Leta reda på och montera den vinklade kantskärmen på klippdäcket, i klippdäckets bakre hål (Figur 10).

Obs: Använd de befintliga fästelementen för den platsen för att fästa den vinklade kantskärmen på klippdäcket.



Figur 10

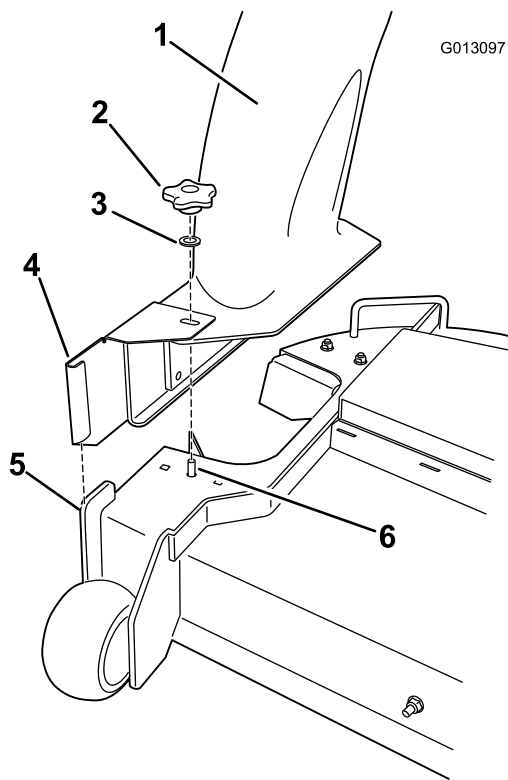
- | | |
|-----------------------------------|---------------------------------------|
| 1. Hål i klippdäckets främre vägg | 6. Höglyftskniv |
| 2. Låsmutter | 7. Vagnsskruv (befintlig, återanvänd) |
| 3. Vågrät stolpe, böjd skärm | 8. Vinklad kantskärm |
| 4. Lodrät stolpe, böjd skärm | 9. Låsmutter (befintlig, återanvänd) |
| 5. Böjd skärm | 10. Klippdäckets mitre främre hål |

4. Montera den böjda skärmen på klippdäcket (Figur 10).

- A. Rikta in den lodräta stolpen i den böjda skärmen efter klippdäckets mitre främre hål, och den vågräta stolpen efter hålet i klippdäckets främre vägg.
- B. Fäst den vågräta stolpen på klippdäckets främre vägg med en låsmutter.

5. Montera utkastaren på klippdäcket.

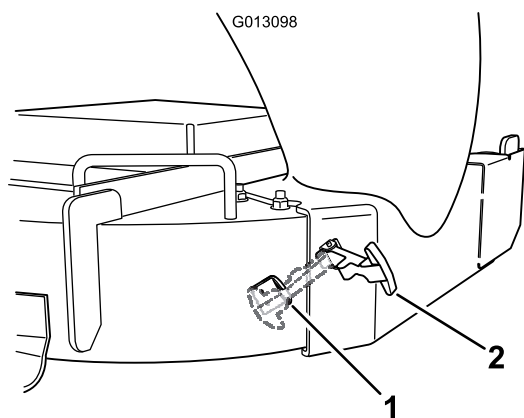
Obs: Kontrollera att öppningen längst upp på utkastaren riktas in efter den synbara stolpen på klippdäckets ovansida och att den främre vertikala plattan passas in med det vikta metallfästet på utkastaren (Figur 11).



Figur 11

- | | |
|--------------|---|
| 1. Utkastare | 4. Vikt metallfästet, utkastare |
| 2. Handratt | 5. Främre vertikal platta, däck |
| 3. Bricka | 6. Synbar stolpe på klippdäcket, böjd skärm |

6. Montera en bricka och handratt över stolpen som sticker ut ur utkastarens övre del (Figur 11).
7. Dra åt ratten för hand för att fästa utkastaren på klippdäcket.
8. Haka fast den böjliga spärren på utkastaren på fasthållningsspärren som har svetsats fast på klippdäckets sidovägg (Figur 12).



Figur 12

- | | |
|-----------------------|-----------------|
| 1. Fasthållningsspärr | 2. Böjlig spärr |
|-----------------------|-----------------|

4

Montera uppsamlarlocket

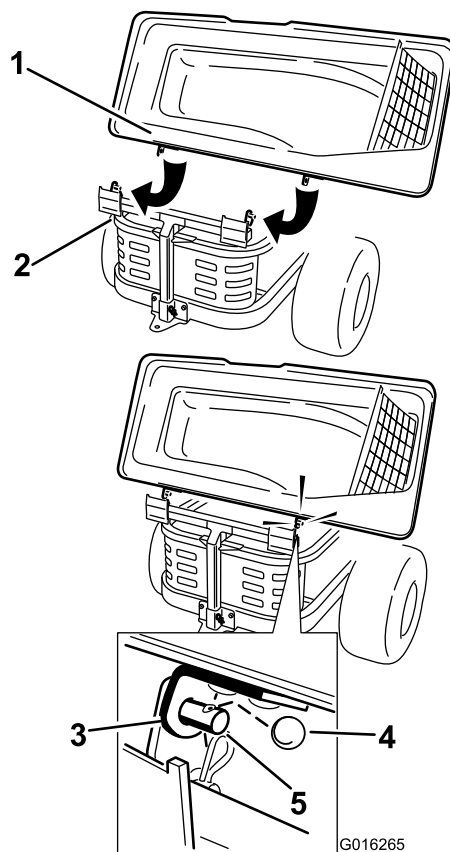
Delar som behövs till detta steg:

1	Rund saxpinne
---	---------------

Tillvägagångssätt

1. Montera uppsamlarlocket på uppsamlarramen. Skjut fästena över tapparna på uppsamlarramen och montera den runda saxpinnen i hålet på den högra tapp (Figur 13). Vrid ned uppsamlarlocket till kör läget. Det går lättare att montera uppsamlarlocket om två personer hjälps åt med det.

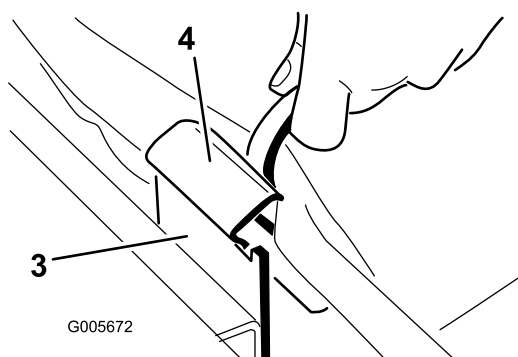
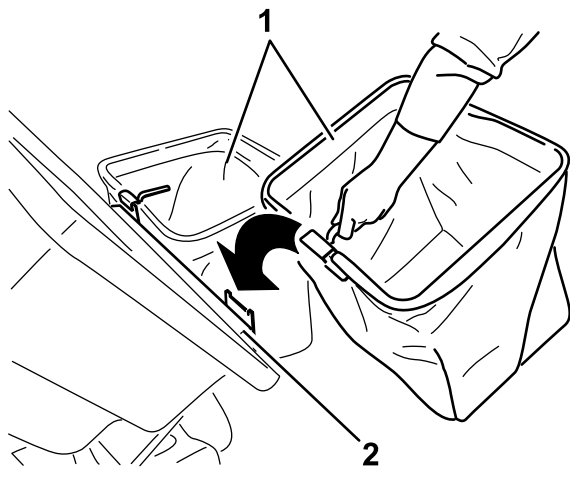
Obs: Om du vill ta bort saxpinnen vrids du den i samma riktning som den är monterad i.



Figur 13

- | | |
|-------------------------|------------------|
| 1. Uppsamlarlock | 4. Rund saxpinne |
| 2. Uppsamlarram | 5. Tapp |
| 3. Fäste, uppsamlarlock | |

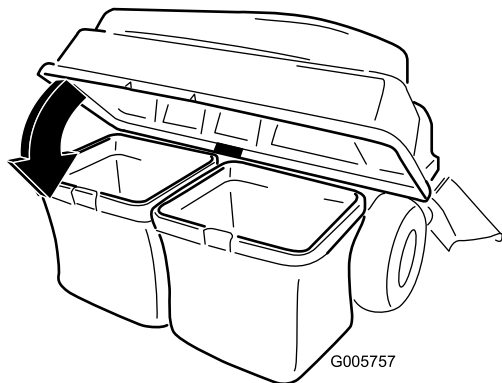
- Lyft upp uppsamlarlocket och montera påsarna genom att skjuta på påsramens krok på fästkonsolerna (Figur 14).



Figur 14

- | | |
|-----------------|-------------------|
| 1. Påse | 3. Fästkonsol |
| 2. Uppsamlarram | 4. Påsramens krok |

- Sänk ned uppsamlarlocket på påsen (Figur 15).



Figur 15

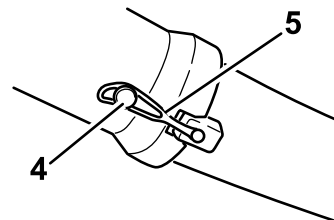
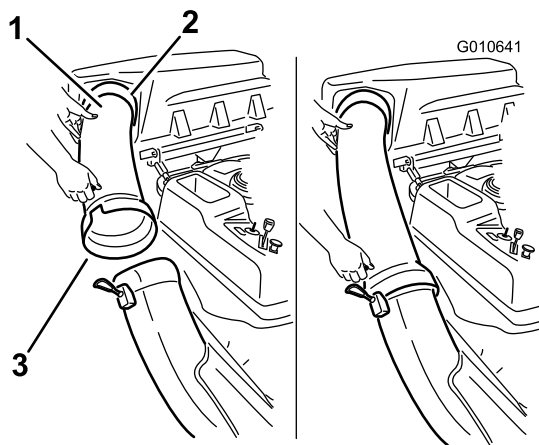
5

Ansluta till utkastarröret

Inga delar krävs

Tillvägagångssätt

- Skjut in den böjda änden av utkastarröret i öppningen i uppsamlarlocket (Figur 16).



Figur 16

- | | |
|------------------------------|-------------|
| 1. Utkastarrör, böjd ände | 4. Plugg |
| 2. Öppning i uppsamlarlocket | 5. Gummirem |
| 3. Utkastarrör, bred ände | |

- Skjut på den breda änden av utkastarröret över utkastarens ände. Flytta gummifästremmen på utkastaren så att den snäpper fast över pluggen på utkastarröret för att säkra den (Figur 16).

6

Montera knivarna

Delar som behövs till detta steg:

3	Höga lyftblad
---	---------------

Tillvägagångssätt

1. Ta bort de befintliga klipparknivarna på klippdäcket. Mer information om hur du tar bort knivarna finns i *bruksanvisningen*.
2. Montera de höga klipparbladen (lösa delar). Mer information om hur du monterar knivarna finns i *bruksanvisningen*.

Underhåll

Ta bort finputsningssatsen

Om uppsamlarsatsen tas bort ska finputsningssatsen tas bort enligt följande procedur. Spara alla delar för framtida montering.

⚠ VAR FÖRSIKTIG

Maskinens viktfordelning förändras när uppsamlaren tas bort. Om maskinen används med de främre vikterna monterade men utan uppsamlaren, kan maskinen destabiliseras vilket kan resultera i att föraren förlorar kontrollen.

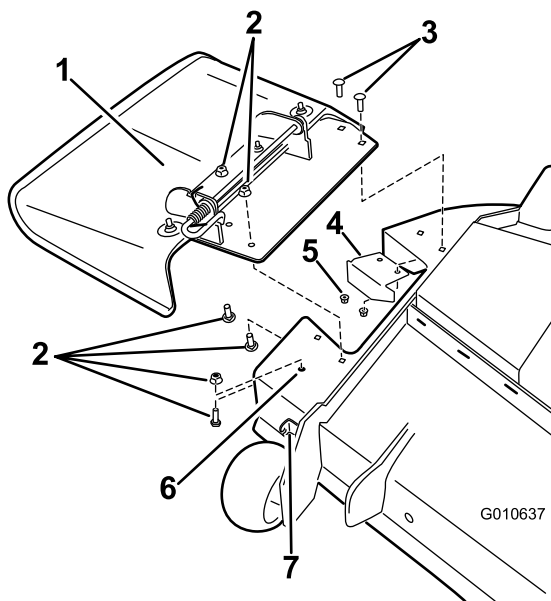
Kontrollera att de främre vikterna är borttagna innan maskinen används utan uppsamlingsredskapet.

1. Ta bort de främre vikterna. Ta bort fästelementet som fäster vikten på maskinen. Kom ihåg att kontrollera vikten när stödstången tas bort.
2. Ta bort utkastarröret från maskinen.
3. Montera den vinklade kantskärmen (Figur 17).
På 152 cm-klippdäck: Sätt tillbaka den kantskärm som du tog bort tidigare (Figur 10).
4. Montera gräsriktaren (Figur 17 och Figur 18).
5. Endast på klippare med 137 cm-däck: Sätt tillbaka muttern och skruven i det främre hålet (Figur 17).

⚠ VARNING

Om utkastaröppningen inte är täckt kan gräsklipparen slunga ut föremål i förarens eller kringståendes riktning och orsaka allvarliga skador. Det skulle också kunna medföra kontakt med knivarna.

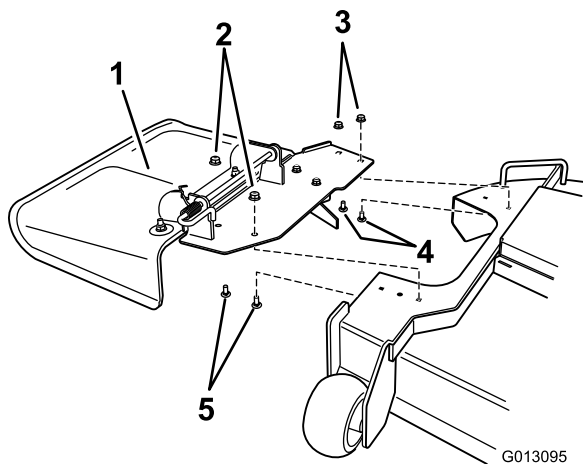
Kör aldrig gräsklipparen utan en täckplåt, mullplåt eller gräsutkastare och gräsuppsamlare.



Figur 17

122 cm- och 132 cm-klippdäck

- | | |
|--|--|
| 1. Gräsriktare | 5. Låsmutter (befintlig), använd på nytt |
| 2. Fästelement (befintliga), spara | 6. Främre hål |
| 3. Vagnsbult (befintlig), använd på nytt | 7. Främre fasthållningsspärr |
| 4. Kantskärm (befintlig) | |



Figur 18

152 cm-klippdäck

- | | |
|--------------------------------------|---------------------------------------|
| 1. Gräsriktare | 4. Vagnsskruv (befintlig, återanvänd) |
| 2. Låsmutter (befintlig, spara) | 5. Vagnsskruv (befintlig, spara) |
| 3. Låsmutter (befintlig, återanvänd) | |

6. Byt ut klipparknivarna.

- Ta bort de höga klipparbladen som är monterade på klippdäcket. Mer information om hur du tar bort knivarna finns i *bruksanvisningen*.
- Montera tillbaka de klipparknivar av standardtyp som du tidigare tog bort. Mer information om hur du monterar knivarna finns i *bruksanvisningen*.

Viktigt: Vältskyddets störbåge är en integrerad och effektiv säkerhetsanordning. Ha störbågen i helt upprätt och låst läge när du använder klipparen. Fäll ned störbågen tillfälligt endast när det är absolut nödvändigt.

Anteckningar:



Count on it.