



122, 137 en 152 cm (48, 54, en 60 inch) egalisatieset voor grasvanger

TITAN ZX/MX-serie zitmaaiers

Modelnr.: 121-5662

Modelnr.: 121-5663

Modelnr.: 121-5664

Installatie-instructies



Voor deze set hebt u ook de grasvangerset 79328 nodig. Neem contact op met een erkende servicedealer of de klantenservice van Toro om de benodigde onderdelen te bestellen. Ga voor meer informatie naar www.Toro.com.

Veiligheid

Belangrijk: De rolbeugel is een volledig en doeltreffend veiligheidsapparaat. Houd de rolbeugel in de omhooggeklapte en geborgde stand als u de maaier gebruikt. Klap de rolbeugel uitsluitend tijdelijk omlaag als dit absoluut noodzakelijk is.

Veiligheids- en instructiestickers



Veiligheidsstickers en veiligheidsinstructies zijn gemakkelijk zichtbaar voor de bestuurder en bevinden zich bij plaatsen waar gevaar kan ontstaan. Vervang alle beschadigde of verdwenen stickers.



110-6691

1. De machine kan voorwerpen uitwerpen – Houd omstanders op een veilige afstand van de machine.
2. Machine kan voorwerpen uitwerpen – Gebruik de machine nooit zonder dat de grasgeleider of het grasopvangsysteem is gemonteerd.
3. Handen of voeten kunnen worden gesneden/geamputeerd – Blijf uit de buurt van bewegende onderdelen.



Installatie

Losse onderdelen

Gebruik onderstaande lijst om te controleren of alle onderdelen zijn geleverd.

Procedure	Omschrijving	Hoeveelheid	Gebruik
1	Gewicht Kleefbumper Stang Ring R-pen Afstandsstuk	2 2 1 4 2 8	Monteer het gewicht (machines zonder rolbeugel).
2	Rechte plaat (uitsluitend op maaidekken van 122 cm (48 inch)) Gebogen plaat (uitsluitend op maaidekken van 137 cm (54 inch)) Borgmoer (5/16 inch) Handknop Ring Uitwerpkanal	1 1 1 1 1 1	Monteer het uitwerpkanal voor maaidekken van 122 en 137 cm (48 en 54 inch)
3	Gebogen plaat Borgmoer (5/16 inch) Handknop Ring Uitwerpkanal	1 1 1 1 1	Monteer uitwerpkanal voor het maaidek van 152 cm (60 inch) (bouwjaar 2010 en later).
4	Ronde borgpen	1	Bovenstuk van de grasvanger monteren.
5	Geen onderdelen vereist	–	Aansluiten op de afvoerbuis.
6	Hi-Lift mes	3	Monteer de messen.

1

Gewicht monteren

Benodigde onderdelen voor deze stap:

2	Gewicht
2	Kleefbumper
1	Stang
4	Ring
2	R-pen
8	Afstandsstuk

Procedure

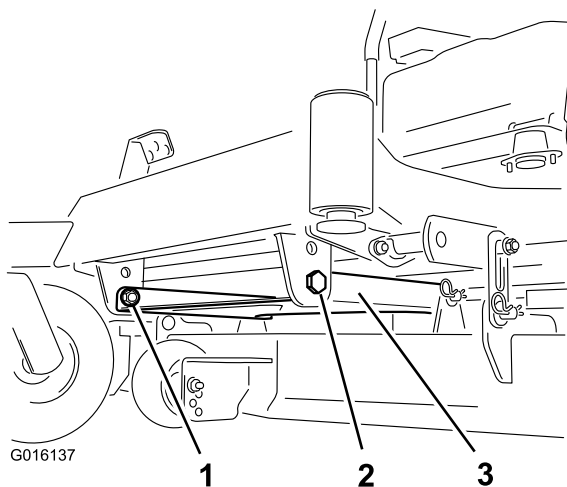
Gebruik de onderstaande tabel om het aantal gewichten te bepalen dat vereist is voor uw machine. Bij sommige machines zijn niet alle meegeleverde gewichten nodig.

Aantal te gebruiken gewichten

Grootte van maaidek	Machine met rolbeugel	Machine zonder rolbeugel
122 cm	2 gewichten	1 gewicht en afstandsstukken
137 cm (54 inch)	2 gewichten	1 gewicht en afstandsstukken
152 cm (60 inch)	1 gewicht en afstandsstukken	Geen gewichten

1. Controleer hoeveel gewichten nodig zijn voor uw machine.
2. Voor alle MX Titan-maaiers en alle machines met maaidekken van 152 cm (60 inch): verwijder de 2 moeren en bouten waarmee de voorkant van de maaierbehuizing is bevestigd (Figuur 1).

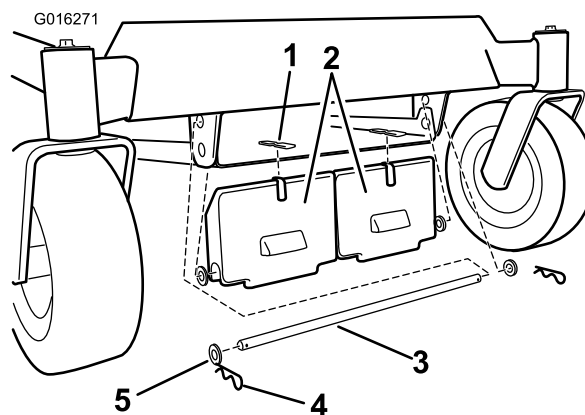
Opmerking: Bewaar de moeren en bouten om de voorkant van de maaierbehuizing later te bevestigen.



Figuur 1

1. Moer
2. Bout
3. Maaierbehuizing

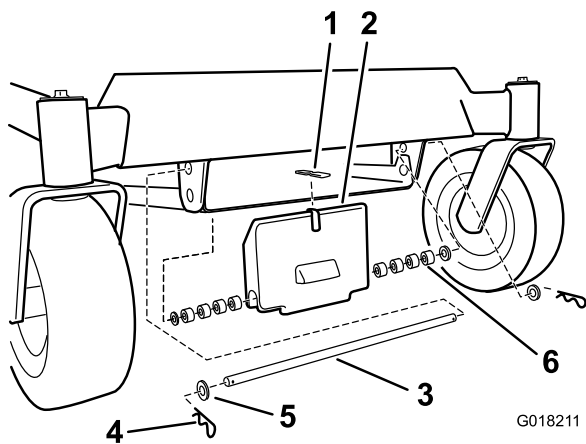
3. Bevestig een kleefbumper aan het gewicht (Figuur 2 en Figuur 3).



Figuur 2

Montage van 2 gewichten

1. Kleefbumper
2. Voorgewicht
3. Stang
4. R-pen
5. Ring



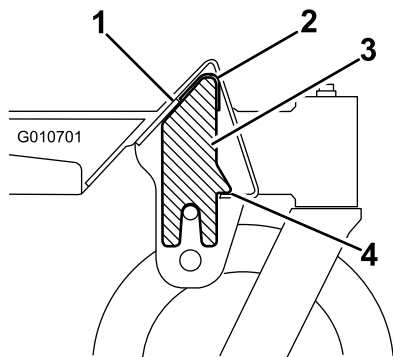
Figuur 3

Montage van 1 gewicht

- | | |
|----------------|--|
| 1. Kleefbumper | 4. R-pen |
| 2. Voorgewicht | 5. Ring |
| 3. Stang | 6. Afstandsstukken (alleen voor één gewicht gebruiken) |

- Bevestig het gewicht aan de voorzijde van het machineframe.
- Bevestig het gewicht met behulp van een stang, vier ringen en twee R-pennen zoals wordt getoond in Figuur 2. Gebruik de 8 afstandsringen als u slechts één voorgewicht monteert zoals in Figuur 3.

Opmerking: Laat het voorgewicht tijdens het monteren rusten op het voorste lipje van de onderkant van het machineframe zoals wordt getoond in Figuur 4. Zo wordt het gewicht ondersteund terwijl u het aan de machine bevestigt. Zorg ervoor dat het gewicht niet losraakt terwijl u de steunstang monteert.



Figuur 4

- | | |
|--|--|
| 1. Doorsnede van de voorzijde van het machineframe | 3. Gewicht |
| 2. Bumper | 4. Laat het gewicht hierop rusten tijdens de montage |

- Voor alle MX Titan-maaiers en alle machines met maaidekken van 152 cm: monteert de voorkant van de

maaierbehuizing met de moeren en bouten die u eerder verwijderd hebt (Figuur 1).

Belangrijk: Als u de grasvanger verwijdert, moet u het voorgewicht verwijderen zodat de machine stabiel blijft.

2

Het uitwerpkanal monteren voor maaidekken van 122 en 137 cm (48 en 54 inch)

Benodigde onderdelen voor deze stap:

1	Rechte plaat (uitsluitend op maaidekken van 122 cm (48 inch))
1	Gebogen plaat (uitsluitend op maaidekken van 137 cm (54 inch))
1	Borgmoer (5/16 inch)
1	Handknop
1	Ring
1	Uitwerpkanal

Procedure

Ga volgens deze procedure te werk om de egalisatieset te monteren op machines met een maaidek van 122 cm en 137 cm (48 en 54 inch).

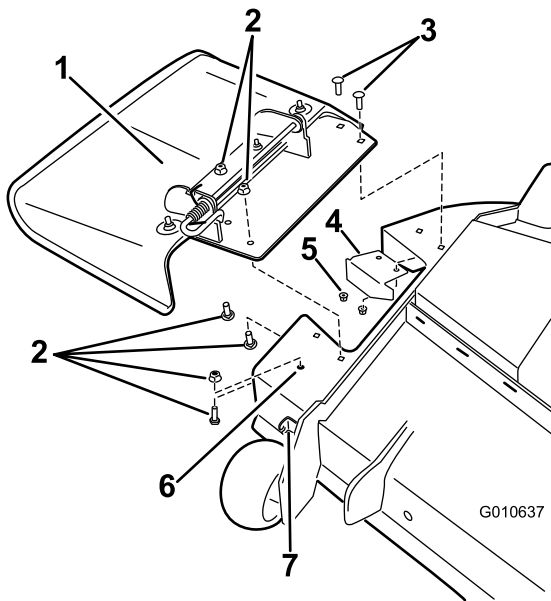
WAARSCHUWING

Als een afvoeropening niet is afgesloten, kan het maaidek voorwerpen in de richting van de bestuurder of omstanders werpen. Dit kan ernstig letsel veroorzaken. Daarnaast kunt u ook in contact komen met het mes.

Gebruik de maaimachine nooit zonder afdekplaat, mulchplaat of een grasafvoer en een grasvanger.

Gebruik de maaimachine nooit als de uitwerpopening niet is afgesloten. U moet altijd een afvoerafsluiter, mulchplaat of uitwerpkanal gebruiken als het maaidek wordt gebruikt.

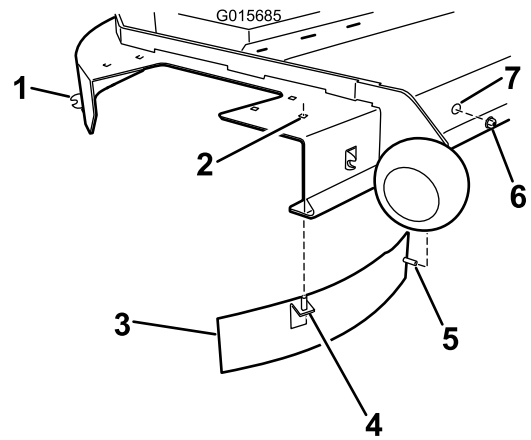
- Verwijder de bevestigingen waarmee de grasgeleider en bestaande keerplaat aan het maaidek zijn gemonteerd (Figuur 5). Bewaar alle bevestigingen.



Figuur 5

- | | |
|--------------------------------------|-------------------------|
| 1. Grasgeleider | 5. Aanwezige borgmoer |
| 2. Bestaande bevestigingen (bewaren) | 6. Opening voorzijde |
| 3. Bestaande slotbout | 7. Borgbeugel voorzijde |
| 4. Bestaande keerplaat | |

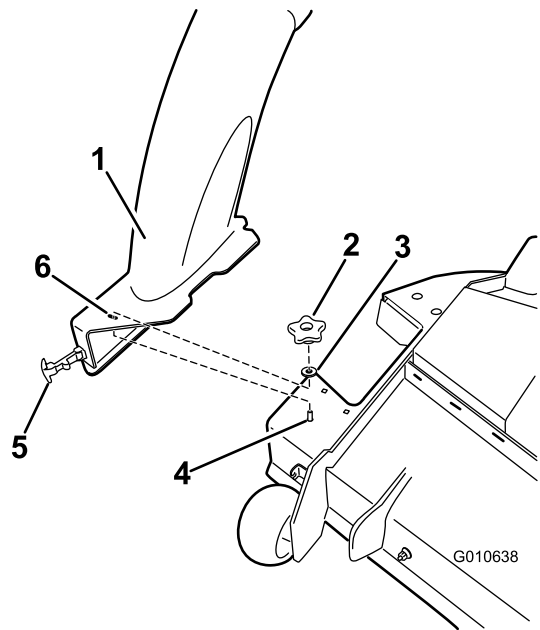
2. Verwijder het bevestigingsmateriaal waarmee het voorste gat is dichtgemaakt (alleen voor maaiers met maaidekken van 137 cm (54 inch)).
3. **Verwijder de grasgeleider en breng de keerplaat opnieuw aan.** Bewaar alle onderdelen zodat u de machine later weer kunt gebruiken met zijafvoer.
4. Monteer een keerplaat op het maaidek (Figuur 6). **Gebruik een rechte plaat voor maaidekken van 122 cm (48 inch). Gebruik een gebogen plaat voor maaidekken van 137 cm (54 inch).** Lijn de verticale klem uit met de keerplaat in het maaidek. Draai de keerplaat tot de horizontale klem is uitgelijnd met de opening in de voorste wand van het maaidek. Bevestig deze aan de voorste wand van het maaidek met behulp van een borgmoer.



Figuur 6

- | | |
|--|---------------------------|
| 1. Borgbeugel | 5. Horizontale klem |
| 2. Opening voorzijde | 6. Borgmoer |
| 3. Keerplaat (gebogen model afgebeeld) | 7. Gat in de voorste wand |
| 4. Verticale klem | |

5. Bevestig het uitwerpkanaal aan het dek en zorg ervoor dat de opening in de bovenzijde van het kanaal is uitgelijnd met de blootliggende klem bovenop het maaidek (Figuur 7).

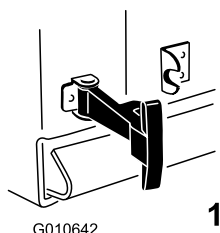


Figuur 7

- | | |
|------------------|---|
| 1. Uitwerpkanaal | 4. Klem van gebogen keerplaat |
| 2. Handknop | 5. Flexibele vergrendeling voorzijde |
| 3. Ring | 6. Opening in de bovenzijde van het uitwerpkanaal |

6. Plaats een ring en een handknop over de klem die door de bovenzijde van het kanaal steekt. Draai met de hand vast om het uitwerpkanaal aan het maaidek te bevestigen.

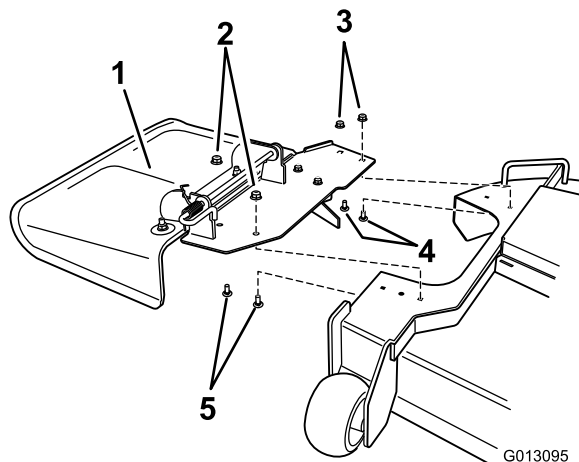
7. Haak de buigbare vergrendeling aan de voorzijde op het kanaal aan de borgbeugel op de voorste wand van het maaidek (Figuur 8). Haak de buigbare vergrendeling aan de voorzijde op het kanaal aan de borgbeugel op de voorste wand van het maaidek.



Figuur 8

1. Flexibele vergrendeling en borgbeugel

Opmerking: Bewaar alle bevestigingen.



Figuur 9

- | | |
|--------------------------------------|-------------------------------------|
| 1. Grasgeleider | 4. Bestaande slotbout, hergebruiken |
| 2. Borgmoer (bestaand; bewaren) | 5. Bestaande slotbout, bewaren |
| 3. Borgmoer (bestaand, hergebruiken) | |

2. Verwijder de grasgeleider.

Opmerking: Bewaar alle onderdelen zodat u de machine later weer kunt gebruiken met zijafvoer.

3. Zoek en monteer de gehoekte keerplaat op het maaidek aan de achterste gaten van het maaidek (Figuur 10).

Opmerking: Gebruik het bestaande bevestigingsmateriaal op die plaats om de hoekkeerplaat aan het maaidek te bevestigen.

3

Het uitwerpkanaal monteren op maaidekken van 152 cm (60 inch) (bouwjaar 2010 en later)

Benodigde onderdelen voor deze stap:

1	Gebogen plaat
1	Borgmoer (5/16 inch)
1	Handknop
1	Ring
1	Uitwerpkanaal

Procedure

Ga volgens deze procedure te werk om de egalisatieset te monteren op machines met een maaidek van 152 cm (60 inch) (bouwjaar 2010 en later).

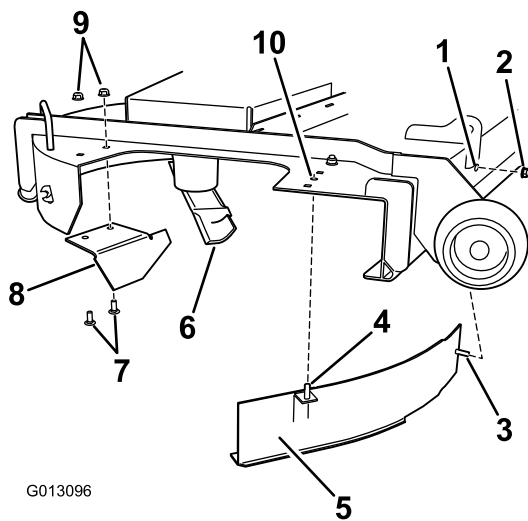
⚠ WAARSCHUWING

Als een afvoeropening niet is afgesloten, kan het maaidek voorwerpen in de richting van de bestuurder of omstanders werpen. Dit kan ernstig letsel veroorzaken. Daarnaast kunt u ook in contact komen met het mes.

Gebruik de maaimachine nooit zonder afdekplaat, mulchplaat of een grasafvoer en een grasvanger.

Gebruik de maaimachine nooit als de uitwerpopening niet is afgesloten. Gebruik altijd een afvoerafsluiter, mulchdeksel of grasafvoer als u het maaidek gebruikt.

1. Verwijder het bevestigingsmateriaal waarmee de grasgeleider aan het maaidek is bevestigd (Figuur 9).



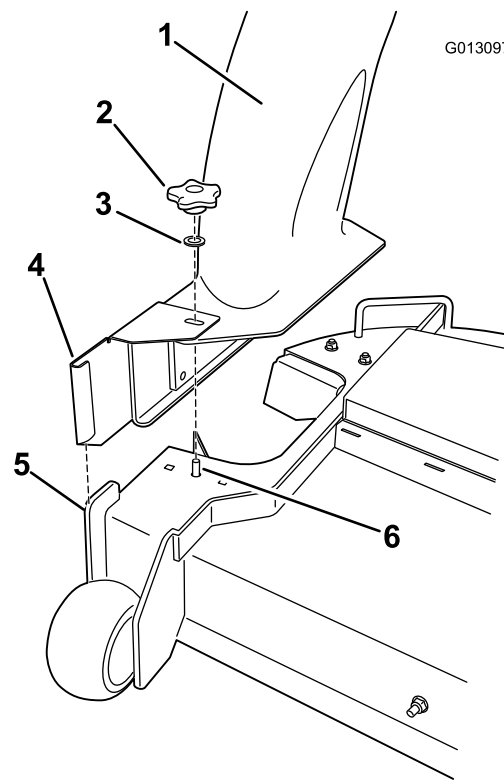
G013096

Figuur 10

- | | |
|---|--------------------------------------|
| 1. Opening in de voorste wand van het maaidek | 6. High lift-mes |
| 2. Borgmoer | 7. Bestaande slotbout, hergebruiken |
| 3. Horizontale klem, gebogen plaat | 8. Hoekkeerplaat |
| 4. Verticale klem, gebogen plaat | 9. Borgmoer (bestaand; hergebruiken) |
| 5. Gebogen plaat | 10. Voorste middelste gat in maaidek |

4. Monteer de gebogen keerplaat op het maaidek (Figuur 10).
 - A. Lijn de verticale klem van de gebogen keerplaat uit met het middelste, voorste gat van het maaidek en de horizontale klem met het gat in de voorwand van het maaidek.
 - B. Bevestig de horizontale klem aan de voorste wand van het maaidek met behulp van een borgmoer.
5. Zet het uitwerpkanaal vast aan het maaidek.

Opmerking: Zorg ervoor dat de opening bovenaan het uitwerpkanaal overeenkomt met de uitstekende klem aan de bovenkant van het maaidek en dat de voorste verticale plaat overeenkomt met de gebogen metalen beugel van het uitwerpkanaal (Figuur 11).

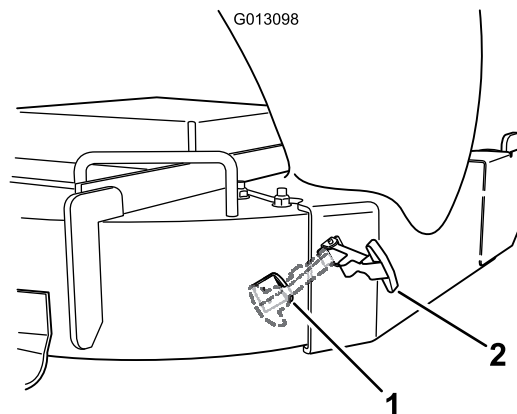


G013097

Figuur 11

- | | |
|------------------|--|
| 1. Uitwerpkanaal | 4. Gebogen metalen beugel, uitwerpkanaal |
| 2. Handknop | 5. Voorste verticale plaat, maaidek |
| 3. Ring | 6. Uitstekende klem van het maaidek, gebogen keerplaat |

6. Plaats een ring en een handknop over de klem die door de bovenzijde van het kanaal steekt (Figuur 11).
7. Draai de knop met de hand vast om het uitwerpkanaal aan het maaidek te bevestigen.
8. Haak de buigbare vergrendeling op het kanaal aan de borgbeugel op de voorste wand van het maaidek (Figuur 12).



Figuur 12

- | | |
|---------------|---------------------------|
| 1. Borgbeugel | 2. Buigbare vergrendeling |
|---------------|---------------------------|

4

Bovenstuk van de grasvanger monteren

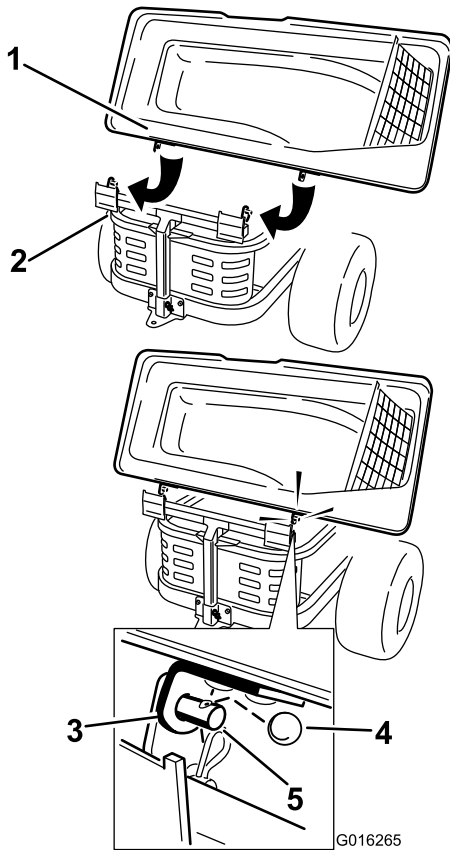
Benodigde onderdelen voor deze stap:

1	Ronde borgpen
---	---------------

Procedure

1. Monteer het bovenstuk van de grasvanger aan het frame van de grasvanger. Schuif de beugels over de stangen van het frame van de grasvanger en monteer de ronde borgpen in het gat in de rechterstang (Figuur 13). Draai het bovenstuk van de grasvanger naar beneden in de bedrijfsstand. Het bovenstuk van de grasvanger kan gemakkelijker worden gemonteerd met twee personen.

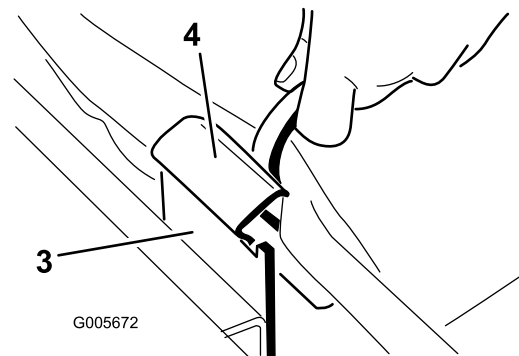
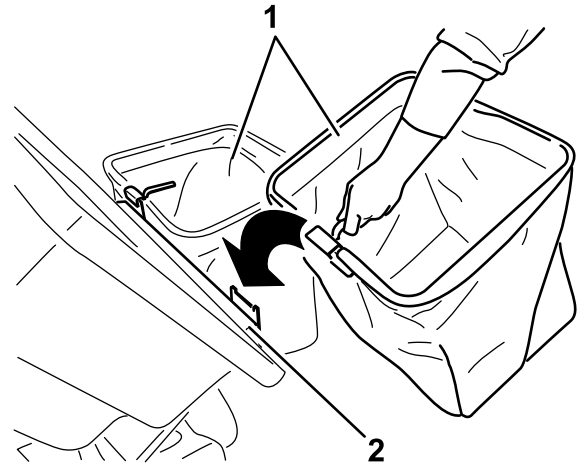
Opmerking: Om de ronde borgpen te verwijderen dient u deze verder te draaien in de montagerichting.



Figuur 13

- | | |
|-------------------------------------|------------------|
| 1. Bovenstuk van grasvanger | 4. Ronde borgpen |
| 2. Frame van grasvanger | 5. Steun |
| 3. Beugel, bovenstuk van grasvanger | |

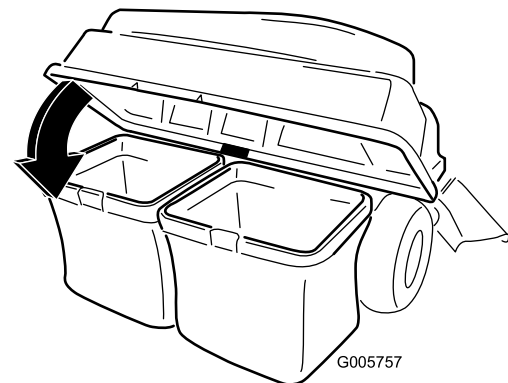
2. Breng het bovenstuk van de grasvanger omhoog en monteer de zakken door de zakframehaken op de bevestigingsbeugels te schuiven (Figuur 14).



Figuur 14

- | | |
|-------------------------|-----------------------|
| 1. Zak | 3. Bevestigingsbeugel |
| 2. Frame van grasvanger | 4. Zakframehaak |

3. Breng het bovenstuk van de vanger omlaag op de zak (Figuur 15).



Figuur 15

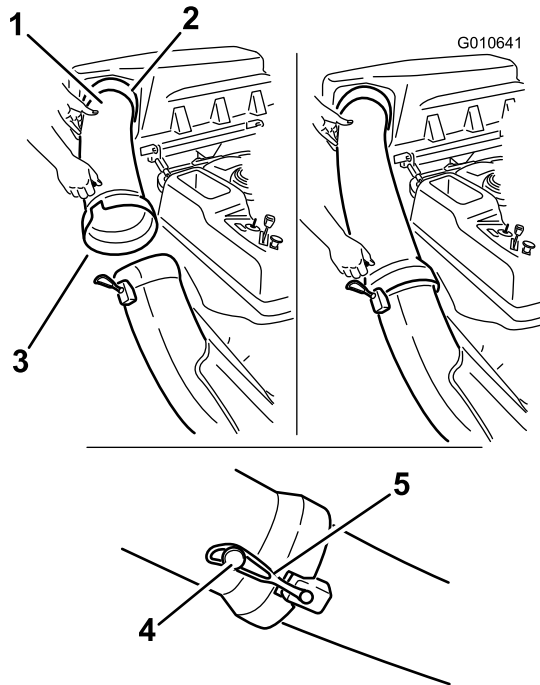
5

Aansluiten op de afvoerbuis

Geen onderdelen vereist

Procedure

1. Schuif het gebogen uiteinde van de afvoerbuis in de opening in het bovenstuk van de grasvanger (Figuur 16).



Figuur 16

- | | |
|--|------------------|
| 1. Afvoerbuis, gebogen uiteinde | 4. Pen |
| 2. Opening in bovenstuk van grasvanger | 5. Rubberen band |
| 3. Afvoerbuis, wijd uitlopend uiteinde | |

2. Schuif het gebogen uiteinde van de afvoerbuis op het uiteinde van het uitwerpkanaal. Duw de rubberen spanband op de drukbevestigingen van het uitwerpkanaal over de pen van de afvoerbuis om die vast te zetten (Figuur 16).

6

Maaimessen monteren

Benodigde onderdelen voor deze stap:

3	Hi-Lift mes
---	-------------

Procedure

1. Verwijder de aanwezige maaimessen die op uw maaidek zijn bevestigd. Raadpleeg het hoofdstuk Maaimessen verwijderen in de *Gebruikershandleiding* voor meer informatie.
2. Monteer de Hi-Lift maaimessen die als losse onderdelen geleverd zijn. Raadpleeg het hoofdstuk Maaimessen monteren in de *Gebruikershandleiding* voor meer informatie.

Onderhoud

Egalisatieset verwijderen

Als de grasvangerset is verwijderd, moet de egalisatieset met behulp van de volgende procedure worden verwijderd. Bewaar alle onderdelen voor latere montage.

⚠ VOORZICHTIG

Als u de grasvanger verwijdert, verandert de gewichtsverdeling van de machine. Als de machine met voorgewichten maar zonder grasvanger wordt gebruikt, kan de stabiliteit van de machine in gevaar komen, waardoor u de controle over de machine kunt verliezen.

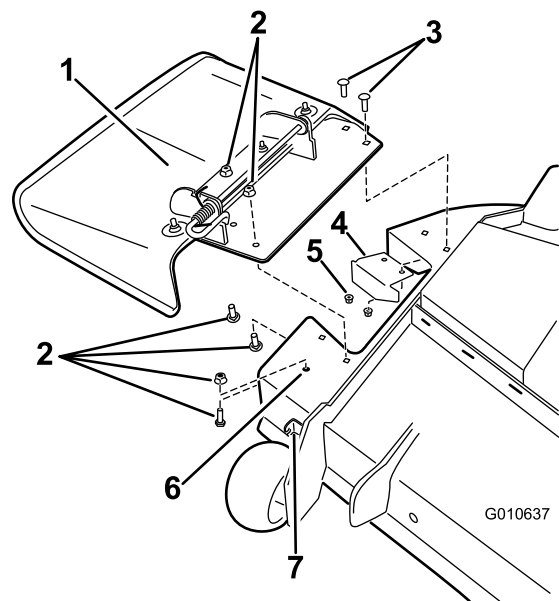
Zorg ervoor dat de voorgewichten op de juiste manier zijn verwijderd voordat u de machine zonder de grasvanger in gebruik neemt.

1. Verwijder de gewichten van de voorzijde. Verwijder de bevestiging waarmee het gewicht aan de machine is bevestigd. Ondersteun het gewicht op het moment dat de steunstang wordt verwijderd.
2. Verwijder de afvoerbus van de machine.
3. Monteer de keerplaat (Figuur 17).
Bij maaidekken van 152 cm (60 inch): plaats de keerplaat die u eerder verwijderd hebt terug (Figuur 10).
4. Monteer de grasgeleider (Figuur 17 en Figuur 18).
5. Alleen voor maaidekken van 137 cm (54 inch): plaats de moer en de bout terug in het voorste gat (Figuur 17).

⚠ WAARSCHUWING

Als een afvoeropening niet is afgesloten, kan het maaidek voorwerpen in de richting van de bestuurder of omstanders werpen. Dit kan ernstig letsel veroorzaken. Daarnaast kunt u ook in contact komen met het mes.

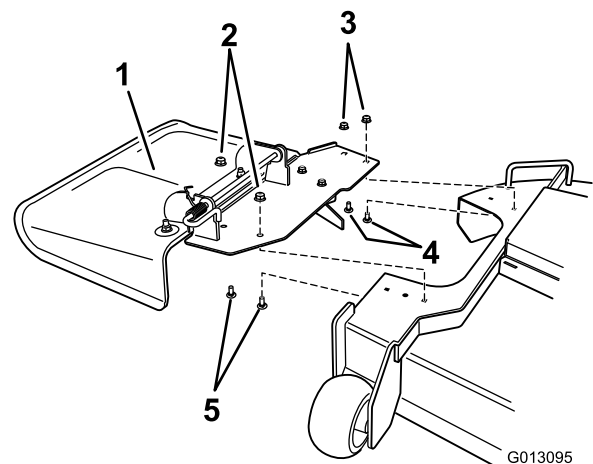
Gebruik de maaimachine nooit zonder afdekplaat, mulchplaat of een grasafvoer en een grasvanger.



Figuur 17

Maaidekken van 122 en 137 cm (48 en 52 inch)

- | | |
|--------------------------------------|-------------------------------------|
| 1. Grasgeleider | 5. Bestaande borgmoer, hergebruiken |
| 2. Bestaande bevestigingen (bewaren) | 6. Opening voorzijde |
| 3. Bestaande slotbout, hergebruiken | 7. Borgbeugel voorzijde |
| 4. Bestaande keerplaat | |



Figuur 18

Maaidek van 152,40 cm (60 inch)

- | | |
|--------------------------------------|-------------------------------------|
| 1. Grasgeleider | 4. Bestaande slotbout, hergebruiken |
| 2. Borgmoer (bestaand; bewaren) | 5. Bestaande slotbout, bewaren |
| 3. Borgmoer (bestaand, hergebruiken) | |

6. Vervang de maaimessen.
 - Verwijder de Hi-Lift maaimessen die op uw maaidek zijn bevestigd. Raadpleeg het hoofdstuk

Maaimessen verwijderen in de *Gebruikershandleiding* voor meer informatie.

- Plaats de standaard maaimessen terug die u eerder hebt verwijderd. Raadpleeg het hoofdstuk Maaimessen monteren in de *Gebruikershandleiding* voor meer informatie.

Belangrijk: De rolbeugel is een volledig en doeltreffend veiligheidsapparaat. Houd de rolbeugel in de omhooggeklapte en geborgde stand als u de maaier gebruikt. Klap de rolbeugel uitsluitend tijdelijk omlaag als dit absoluut noodzakelijk is.



Count on it.