



# Finishingsæt til opsamlere på 122 cm, 137 cm og 152 cm

TITAN ZX/MX-serien af plæneklippere

Modelnr. 121-5662

Modelnr. 121-5663

Modelnr. 121-5664

Monteringsvejledning



Til dette sæt skal du bruge opsamlingsæt 79328 for at fuldføre monteringen. Kontakt din autoriserede serviceforhandler eller Toros kundeservice for at få de nødvendige dele. Du kan få flere oplysninger på [www.Toro.com](http://www.Toro.com).

## Sikkerhed

**Vigtigt:** Styrerbøjlen er en integreret og effektiv sikkerhedsanordning. Hold styrerbøjlen i den hævede, låste position, når du anvender plæneklipperen. Sænk kun styrerbøjlen midlertidigt, og når det er absolut nødvendigt.

## Sikkerheds- og instruktionsmærkater



Sikkerheds- og instruktionsmærkaterne kan nemt ses af operatøren og er placeret tæt på potentielle risikoområder. Beskadigede eller bortkomne mærkater skal udskiftes.



110-6691

1. Fare for udslyngede genstande – hold sikker afstand til maskinen.
2. Fare for udslyngede genstande fra plæneklipperen – plæneklipperen må ikke betjenes, uden at deflektoren eller græsopsamlersystemet er monteret.
3. Skæring/amputation af hænder eller fødder – hold afstand til bevægelige dele.



# Montering

## Løsdele

Brug skemaet herunder til at kontrollere, at alle dele er blevet leveret.

Fremgangsmåde	Beskrivelse	Antal	Anvendelse
1	Vægt	2	Monter vægten (maskiner uden styrtbøjle).
	Selvklæbende kofanger	2	
	Stang	1	
	Spændeskive	4	
	Låseclips	2	
	Afstandsklods	8	
2	Lige skærm (kun plæneklipperskjolde på 122 cm)	1	Monter slisken til plæneklipperskjolde på 122 cm og 137 cm
	Buet skærm (kun plæneklipperskjolde på 137 cm)	1	
	Låsemøtrik (5/16 tomme)	1	
	Håndgreb	1	
	Spændeskive	1	
	Sliske	1	
3	Buet skærm	1	Monter af slisken for plæneklipperskjolde på 152 cm (modelår 2010 og nyere).
	Låsemøtrik (5/16 tomme)	1	
	Håndgreb	1	
	Spændeskive	1	
4	Sliske	1	Monter opsamleroverdelen.
	Rund låseclips	1	
5	Kræver ingen dele	–	Tilslut til udblæsningsrøret.
6	Skærekniv med højt løft	3	Monter skæreknivene.

# 1

## Montering af vægten

### Dele, der skal bruges til dette trin:

2	Vægt
2	Selvklæbende kofanger
1	Stang
4	Spændeskive
2	Låseclips
8	Afstandsklods

### Fremgangsmåde

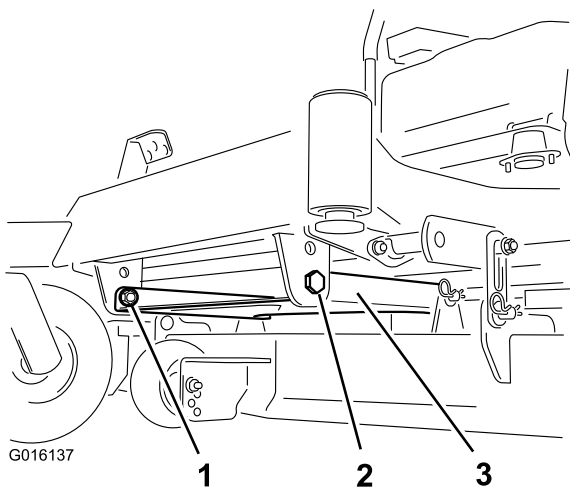
Brug følgende tabel til at fastlægge antallet af vægte, der skal anvendes til din maskine. For visse maskiner gælder, at ikke alle vægte i sættet skal bruges.

### Antal af vægte, der skal anvendes

Plæneklipperens skjoldstørrelse	Maskine med styrtbøjle	Maskine uden styrtbøjle
122 cm	2 vægte	1 vægt og afstandsklodser
137 cm	2 vægte	1 vægt og afstandsklodser
152 cm	1 vægt og afstandsklodser	Ingen vægte anvendes

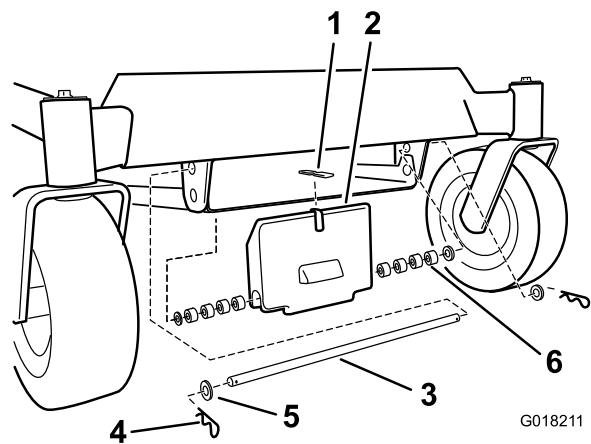
1. Fastlæg antallet af vægte, der skal anvendes til din maskine.
2. For alle MX Titan-maskiner og alle maskiner med plæneklipperskjold på 152 cm gælder følgende fremgangsmåde: fjern de 2 møtrikker og bolte, der fastgør forsiden af bakken til plæneklipperhuset (Figur 1).

**Bemærk:** Gem møtrikkerne og boltene, og brug dem til at fastgøre bakkens forside senere.



Figur 1

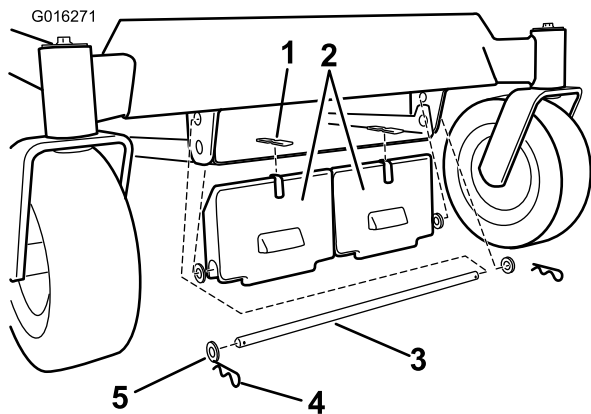
- |           |                                 |
|-----------|---------------------------------|
| 1. Møtrik | 3. Bakke til plæneklipperskjold |
| 2. Bolt   |                                 |



Figur 3  
Montering af 1 vægt

- |                          |   |
|--------------------------|---|
| 1. Selvklæbende kofanger | 4. Låseclips                                |
| 2. Forvægt               | 5. Spændeskive                              |
| 3. Stang                 | 6. Afstandsklodser (bruges kun med én vægt) |

3. Monter en selvklæbende kofanger på vægten (Figur 2 og Figur 3).

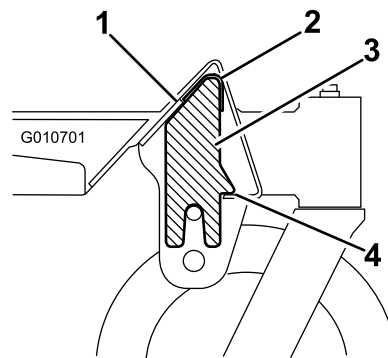


Figur 2  
Montering af 2 vægte

- |                          |                |
|--------------------------|----------------|
| 1. Selvklæbende kofanger | 4. Låseclips   |
| 2. Forvægt               | 5. Spændeskive |
| 3. Stang                 |                |

4. Monter vægten på forsiden af maskinrammen.
5. Fastgør vægten med en stang, fire spændeskiver og to låseclips som vist i Figur 2. Brug de 8 afstandsklodser, hvis du kun monterer én vægt som vist i Figur 3.

**Bemærk:** Når forvægten monteres, skal den hvile på forreste kant af maskinrammens underside som vist i Figur 4. Dette vil få vægten til at hænge, mens du fastgør den til maskinen. Pas på, at du ikke kommer til at løsne vægten, når du monterer støttestangen.



Figur 4

- |                                 |   |
|---------------------------------|---|
| 1. Åbning foran på maskinrammen | 3. Vægt                                 |
| 2. Kofanger                     | 4. Lad vægten hvile her under montering |

6. For alle MX Titan-maskiner og alle maskiner med plæneklipperskjold på 152 cm gælder følgende fremgangsmåde: monter bakken til plæneklipperskjoldet med de møtrikker og bolte, du fjernede tidligere (Figur 1).

**Vigtigt:** Når du fjerner opsamlerudstyret, skal du huske at fjerne forvægten, så maskinen får den korrekte stabilitet igen.

**2**

## Montering af slisken til plæneklipperskjolde på 122 cm og 137 cm

Dele, der skal bruges til dette trin:

1	Lige skærm (kun plæneklipperskjolde på 122 cm)
1	Buet skærm (kun plæneklipperskjolde på 137 cm)
1	Låsemøtrik (5/16 tomme)
1	Håndgreb
1	Spændeskive
1	Sliske

### Fremgangsmåde

Brug denne fremgangsmåde, når finishingsættet monteres på maskiner med plæneklipperskjolde på 122 cm og 137 cm.

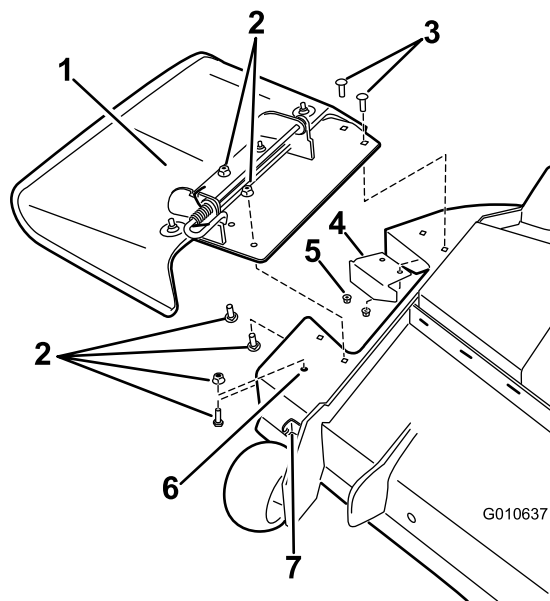
#### ⚠ ADVARSEL

En utildækket udblæsningsåbning kan resultere i, at der udkastes genstande i operatørens eller omkringståendes retning, hvilket kan medføre alvorlig personskade. Der kan også opstå kontakt med skæreknaven.

Betjen aldrig plæneklipperen uden at have monteret en dækplade, en kværnafskærmning eller en græssliske og et græsfang.

Betjen aldrig plæneklipperen, mens udblæsningsåbningen er utildækket. Der skal altid anvendes udblæsningsdæksel, kværnafskærmning eller opsamlingsliske, når plæneklipperskjoldet betjenes.

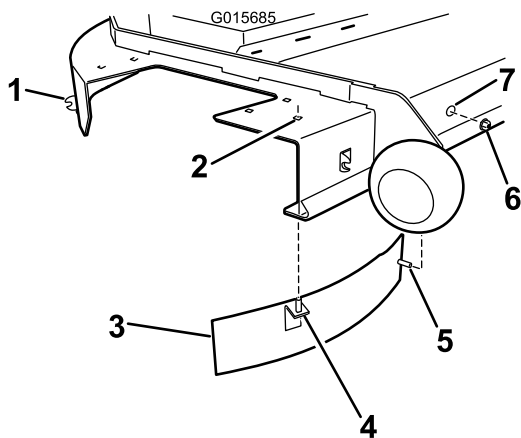
1. Fjern de fastgørelsesanordninger, der fastgør deflektoren og den eksisterende afskæringsskærm til plæneklipperskjoldet (Figur 5). Gem alle fastgørelsesanordningerne.



Figur 5

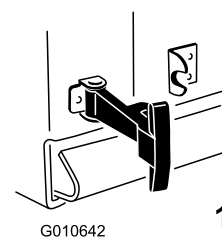
- |  |                              |
|--|------------------------------|
| 1. Deflektor                                   | 5. Låsemøtrik (eksisterende) |
| 2. Fastgørelsesanordninger (eksisterende), gem | 6. Forreste hul              |
| 3. Brædebolt (eksisterende)                    | 7. Forreste låseklemme       |
| 4. Afskæringsskærm (eksisterende)              |                              |

2. Hvis plæneklipperskjoldet er på 137 cm, skal du fjerne fastgørelsesanordningerne, der sidder i forreste hul.
3. **Fjern deflektoren, og monter afskæringsskærmen igen.** Gem alle delene for at omstille skjoldet til sideudblæsning.
4. Monter en skærm på plæneklipperskjoldet (Figur 6). **Til et plæneklipperskjold på 122 cm skal du anvende en lige skærm. Til et plæneklipperskjold på 137 cm skal du anvende en buet skærm.** Placer den lodrette tap på skærmen inde i plæneklipperskjoldet. Drej skærmen, indtil den vandrette tap flugter med hullet i skjoldets forvæg. Fastgør det til skjoldets forvæg med en låsemøtrik.



Figur 6

- |                            |                 |
|----------------------------|-----------------|
| 1. Låseklemme              | 5. Vandret tap  |
| 2. Forreste hul            | 6. Låsemøtrik   |
| 3. Skærm (buet skærm vist) | 7. Hul i forvæg |
| 4. Lodret tap              |                 |



Figur 8

1. Fleksibel lås og låseklemme

# 3

## Montering af slisken for plæneklipperskjolde på 152 cm (modelår 2010 og nyere).

### Dele, der skal bruges til dette trin:

1	Buet skærm
1	Låsemøtrik (5/16 tomme)
1	Håndgreb
1	Spændeskive
1	Sliske

### Fremgangsmåde

Brug denne fremgangsmåde, når finishingssettet monteres på maskiner med plæneklipperskjolde på 152 cm (modelår 2010 og nyere).

### ⚠ ADVARSEL

En utildækket udblæsningsåbning kan resultere i, at der udkastes genstande i operatørens eller omkringståendes retning, hvilket kan medføre alvorlig personskade. Der kan også opstå kontakt med skærekniiven.

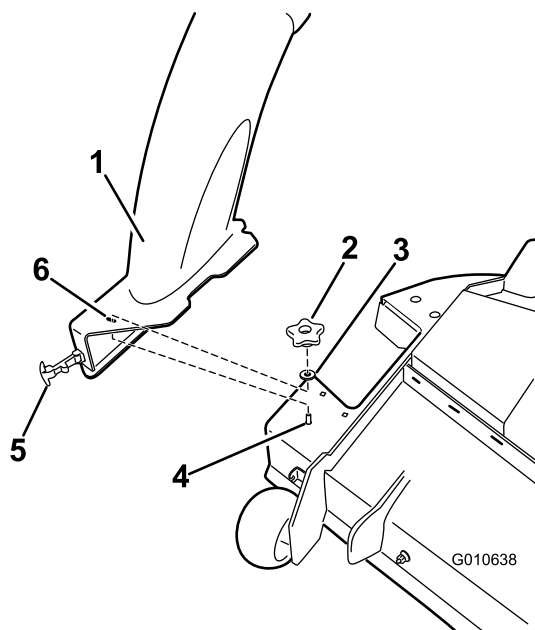
Betjen aldrig plæneklipperen uden at have monteret en dæklade, en kværnafskærmning eller en græssliske og et græsfang.

Betjen aldrig plæneklipperen, mens udblæsningsåbningen er utildækket. Brug altid et udblæsningsdæksel, en kværnafskærmning eller en opsamlingsliske, når du betjener plæneklipperskjoldet.

1. Fjern de fastgørelsesanordninger, der fastgør deflektoren til plæneklipperskjoldet (Figur 9).

**Bemærk:** Gem alle fastgørelsesanordningerne.

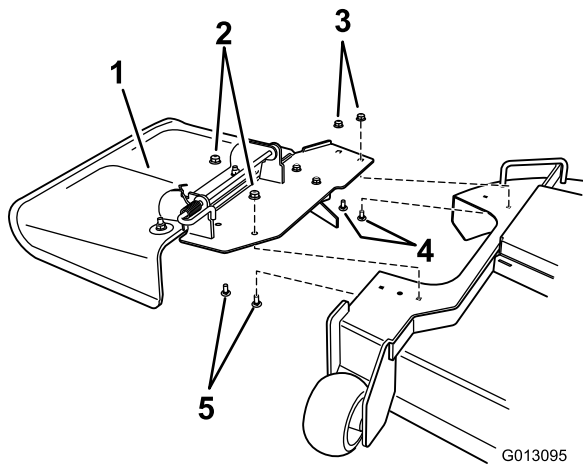
5. Monter slisken på plæneklipperskjoldet, og sørg for, at åbningen i slisken top er placeret ud for den frilagte tap på plæneklipperskjoldets top (Figur 7).



Figur 7

- |                     |                               |
|---------------------|-------------------------------|
| 1. Udblæsningsliske | 4. Tab i buet skærm           |
| 2. Håndgreb         | 5. Fleksibel frontlås         |
| 3. Spændeskive      | 6. Åbning i toppen af slisken |

6. Monter en spændeskive og et håndgreb over tappen, der kommer gennem slisken top. Stram den med hånden, så slisken fastgøres til plæneklipperskjoldet.
7. Sæt den fleksible lås fast på slisken på låseklemmen, der er svejset fast på skjoldets forvæg (Figur 8). Sæt den fleksible lås fast på bagsiden af slisken på låseklemmen, der er svejset fast på skjoldets bagvæg.



Figur 9

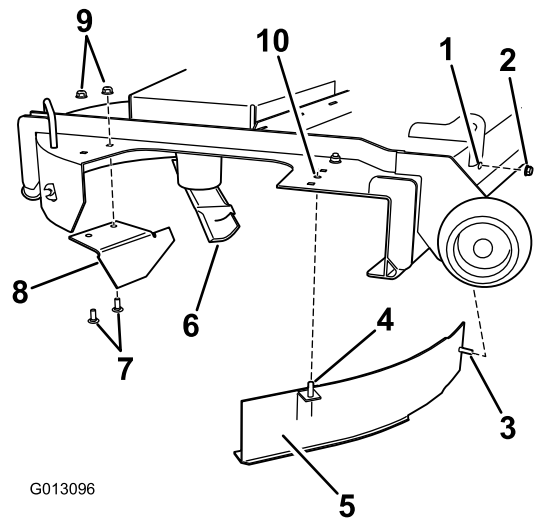
- |   |   |
|---|---|
| 1. Deflektor                            | 4. Bræddebolt (eksisterende, genbruges) |
| 2. Låsemøtrik (eksisterende, gemmes)    | 5. Bræddebolt (eksisterende, gemmes)    |
| 3. Låsemøtrik (eksisterende, genbruges) |   |

2. Fjern deflektoren.

**Bemærk:** Gem alle delene for at omstille plæneklipperskjoldet til sideudblæsning.

3. Find og monter den vinklede græsafskærmning ved plæneklipperskjoldets bageste huller (Figur 10).

**Bemærk:** Brug de eksisterende fastgørelsesordninger fra det sted til at fastgøre den vinklede afskærmningsskærm på plæneklipperskjoldet.

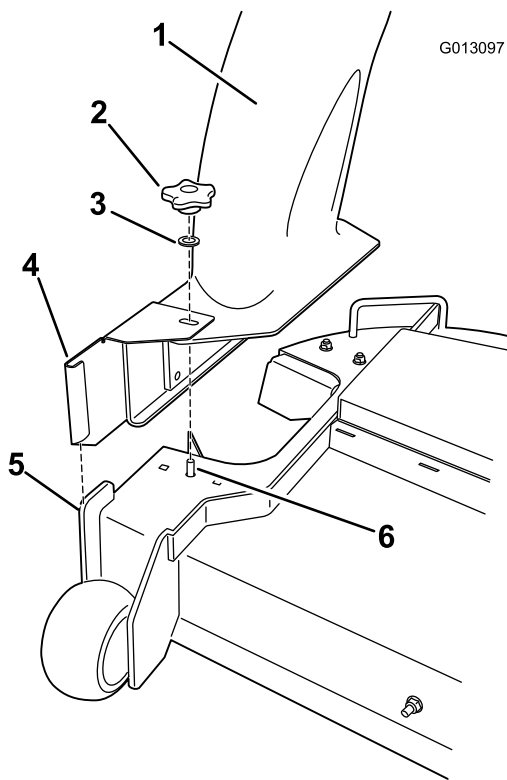


Figur 10

- |                                       |   |
|---------------------------------------|---|
| 1. Hul i plæneklipperskjoldets forvæg | 6. Kniv med højt løft                             |
| 2. Låsemøtrik                         | 7. Bræddebolt (eksisterende, genbruges)           |
| 3. Vandret tap, buet skærm            | 8. Vinklet græsafskærmning                        |
| 4. Lodret tap, buet skærm             | 9. Låsemøtrik (eksisterende, genbruges)           |
| 5. Buet skærm                         | 10. Midterste forreste hul i plæneklipperskjoldet |

4. Monter den buede skærm på plæneklipperskjoldet (Figur 10).
  - A. Ret den lodrette tap i den buede skærm, så den flugter med midterste forreste hul i plæneklipperskjoldet og den vandrette tap med hullet i skjoldets forvæg.
  - B. Fastgør den vandrette tap til plæneklipperskjoldets forvæg med en låsemøtrik.
5. Monter slisken på plæneklipperskjoldet.

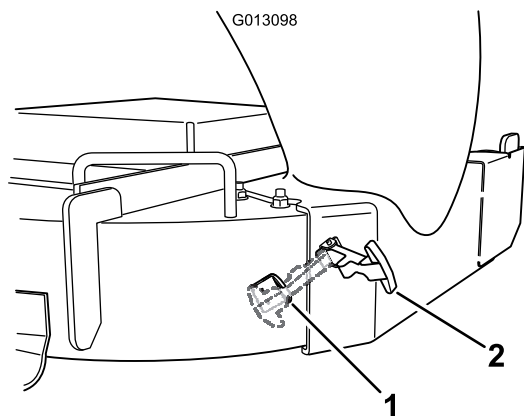
**Bemærk:** Sørg for, at åbningen øverst i slisken flugter med den frilagte tap på plæneklipperskjoldet, og at den forreste lodrette plade passer i sliskens foldede metalbeslag (Figur 11).



Figur 11

- |                      |   |
|----------------------|---|
| 1. Udblæsningssliske | 4. Foldet metalbeslag, sliske                     |
| 2. Håndgreb          | 5. Forreste lodrette plade, skjold                |
| 3. Spændeskive       | 6. Frilagt tap i plæneklipperskjoldet, buet skærm |

6. Monter en spændeskive og et håndgreb over tappen, der kommer gennem sliskens top (Figur 11).
7. Stram grebet med hånden, så slisken fastgøres til plæneklipperskjoldet.
8. Sæt den fleksible lås fast på slisken på låseklemmen, der er svejset fast på plæneklipperskjoldets sidevæg (Figur 12).



Figur 12

- |               |                 |
|---------------|-----------------|
| 1. Låseklemme | 2. Flexibel lås |
|---------------|-----------------|

# 4

## Montering af opsamleroverdelen

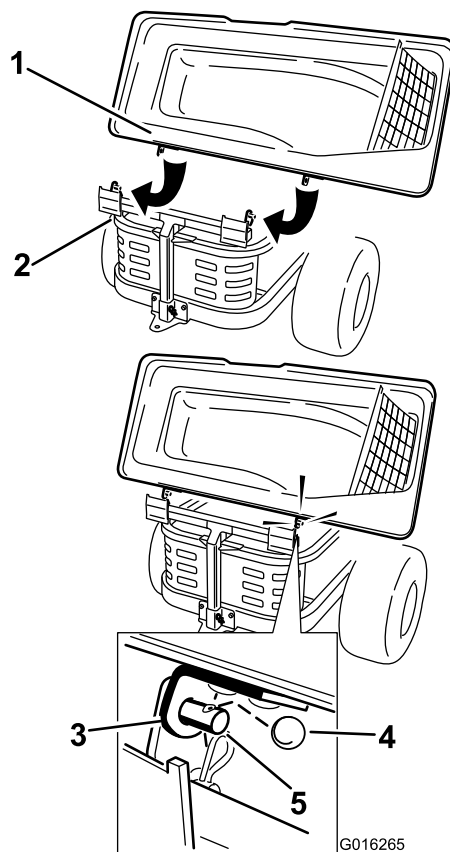
### Dele, der skal bruges til dette trin:

1	Rund låseclips
---	----------------

### Fremgangsmåde

1. Monter opsamleroverdelen på opsamlerstellet. Skub beslaget over skrueerne i opsamlerstellet, og monter den runde låseclips i hullet i skruen på højre side (Figur 13). Drej opsamleroverdelen ned til betjeningspositionen. Opsamleroverdelen er nemmere at installere, hvis man er to personer om det.

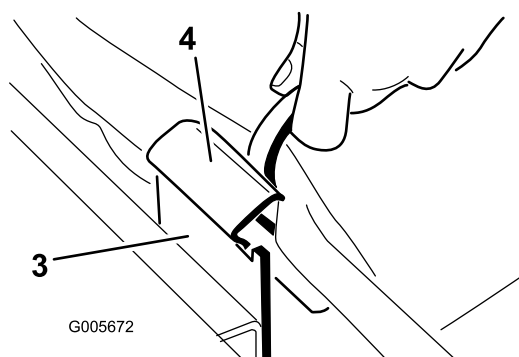
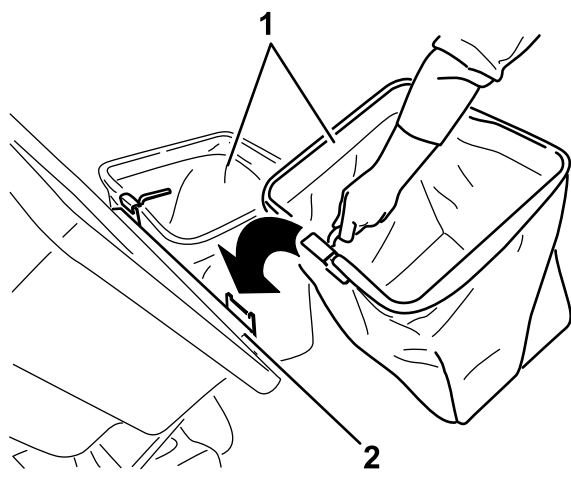
**Bemærk:** For at fjerne den runde låseclips skal du fortsætte med at dreje den i samme retning, som den er monteret i.



Figur 13

- |                            |                   |
|----------------------------|-------------------|
| 1. Opsamleroverdel         | 4. Rund låseclips |
| 2. Opsamlerstel            | 5. Skruer         |
| 3. Beslag, opsamleroverdel |                   |

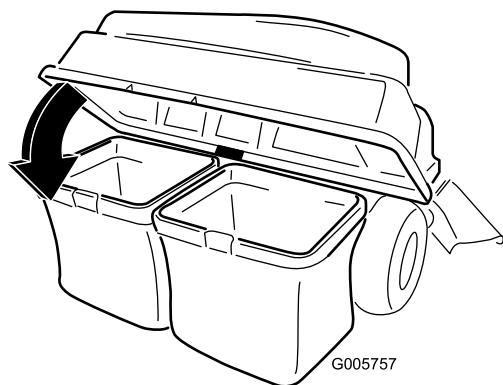
- Løft opsamleroverdelen, og monter poserne ved at skyde poserammens kroge over på holdebeslagene (Figur 14).



Figur 14

- |                 |                       |
|-----------------|-----------------------|
| 1. Pose         | 3. Holdebeslag        |
| 2. Opsamlerstel | 4. Krog til poseramme |

- Sænk opsamleroverdelen ned på posen (Figur 15).



Figur 15

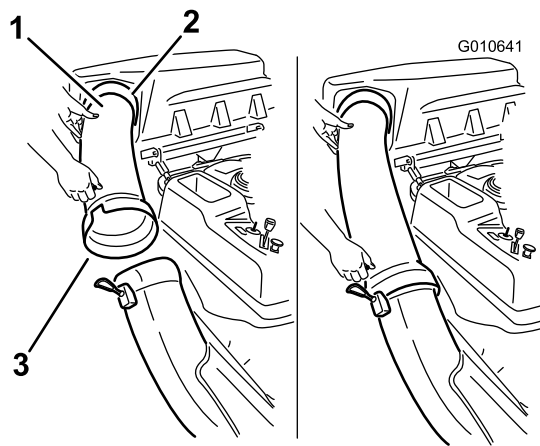
# 5

## Tilslutning til udblæsningsrør

Kræver ingen dele

### Fremgangsmåde

- Skyd den buede ende af udblæsningsrøret ind i åbningen af opsamleroverdelen (Figur 16).



Figur 16

- |                               |                |
|-------------------------------|----------------|
| 1. Udblæsningsrør, buet ende  | 4. Tap         |
| 2. Åbning i opsamleroverdelen | 5. Gummistropp |
| 3. Udblæsningsrør, bred ende  |                |

- Skyd den brede ende af udblæsningsrøret over enden af slisken. Flyt gummistroppen på udblæsersliskens låse over på tappen på udblæsningsrøret for at fastgøre den (Figur 16).



# 6

## Montering af skæreknivene

### Dele, der skal bruges til dette trin:

3	Skærekniv med højt løft
---	-------------------------

### Fremgangsmåde

1. Fjern de eksisterende plæneklipperknive, der er monteret på plæneklipperskjoldet. Se afsnittet om afmontering af skæreknivene i *betjeningsvejledningen* for at få flere oplysninger.
2. Monter plæneklipperknivene med højt løft, der ligger sammen med de løse dele. Se afsnittet om montering af skæreknivene i *betjeningsvejledningen* for at få flere oplysninger.

## Vedligeholdelse

### Afmontering af finishingsættet

Når opsamlingsættet fjernes, skal finishingsættet fjernes ved hjælp af følgende fremgangsmåde. Gem alle dele til fremtidig montering.

#### **⚠ FORSIGTIG**

Når opsamleren afmonteres, ændres maskinens vægtfordeling. Betjening af maskinen med forvægte uden opsamleren kan resultere i ustabil tilstand og medføre, at du mister herredømmet.

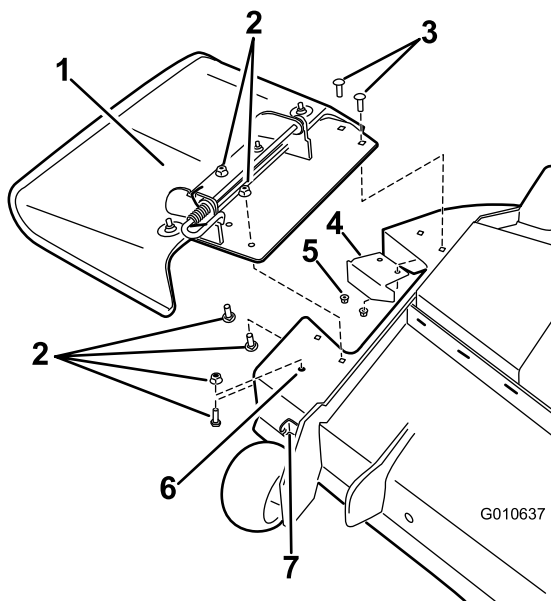
**Sørg for, at forvægtene er korrekt afmonteret før betjening af maskinen uden opsamlerudstyret.**

1. Afmonter forvægtene. Fjern fastgørelsesanordningen, der fastgør vægten til maskinen. Vær omhyggelig med at styre vægten, når støttestangen fjernes.
2. Fjern udblæsningsrøret fra maskinen.
3. Monter afskæringsskærmen (Figur 17).  
Monter afskæringsskærmen for plæneklipperskjolde på 152 cm, du fjernede tidligere (Figur 10).
4. Monter deflektoren (Figur 17 og Figur 18).
5. For plæneklipperskjolde på 137 cm gælder følgende fremgangsmåde: sæt møtrikken og bolte i de forreste hul igen (Figur 17).

#### **⚠ ADVARSEL**

En utildækket udblæsningsåbning kan resultere i, at der udkastes genstande i operatørens eller omkringståendes retning, hvilket kan medføre alvorlig personskade. Der kan også opstå kontakt med skærekniven.

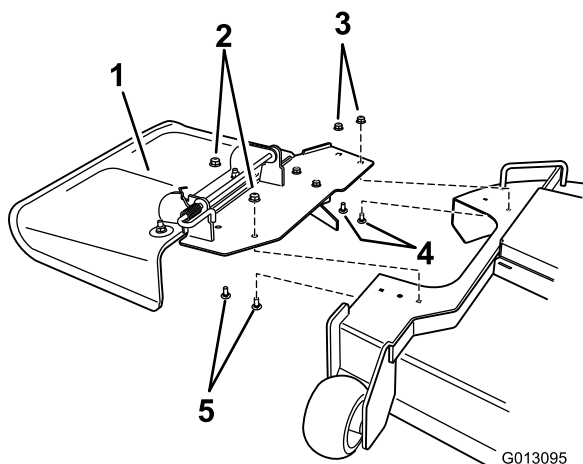
Betjen aldrig plæneklipperen uden at have monteret en dækplade, en kværnafskærmning eller en græssliske og et græsfang.



**Figur 17**

Plæneklipperskjold på 122 cm og 132 cm

- |  |                                       |
|--|---------------------------------------|
| 1. Deflektor                                   | 5. Låsemøtrik (eksisterende), genbrug |
| 2. Fastgørelsesanordninger (eksisterende), gem | 6. Forreste hul                       |
| 3. Brædebolt (eksisterende), genbrug           | 7. Forreste låseklemme                |
| 4. Afskæringssskærm (eksisterende)             |                                       |



**Figur 18**

Plæneklipperskjold på 152 cm

- |   |  |
|---|--|
| 1. Deflektor                            | 4. Brædebolt (eksisterende, genbruges) |
| 2. Låsemøtrik (eksisterende, gemmes)    | 5. Brædebolt (eksisterende, gemmes)    |
| 3. Låsemøtrik (eksisterende, genbruges) |  |

6. Udskift skæreknivene.

- Fjern plæneklipperknivene med højt løft, der er monteret på plæneklipperskjoldet. Se afsnittet om

afmontering af skæreknivene i *betjeningsvejledningen* for at få flere oplysninger.

- Monter de standardskæreknive, du fjernede tidligere. Se afsnittet om montering af skæreknivene i *betjeningsvejledningen* for at få flere oplysninger.

**Vigtigt:** Styrerbøjlen er en integreret og effektiv sikkerhedsanordning. Hold styrerbøjlen i den hævede, låste position, når du anvender plæneklipperen. Sænk kun styrerbøjlen midlertidigt, og når det er absolut nødvendigt.

# Bemærkninger:



**Count on it.**