



Count on it.

Manual do utilizador

Groundsmaster® 7200 e cortador 7210

Modelo nº 30360—Nº de série 312000001 e superiores

Modelo nº 30363—Nº de série 310000001 e superiores

Modelo nº 30363TC—Nº de série 312000001 e superiores

Modelo nº 30363TE—Nº de série 312000001 e superiores

Modelo nº 30461—Nº de série 312000001 e superiores

Modelo nº 30462—Nº de série 312000001 e superiores

Modelo nº 30464—Nº de série 312000001 e superiores

Modelo nº 30464TC—Nº de série 312000001 e superiores

Modelo nº 30465—Nº de série 312000001 e superiores

Modelo nº 30467—Nº de série 312000001 e superiores

Modelo nº 30468—Nº de série 312000001 e superiores

Este produto cumpre todas as directivas europeias relevantes, para mais informações consultar a folha de Declaração de conformidade (DOC) em separado, específica do produto.

AVISO

CALIFÓRNIA Proposição 65 Aviso

Os gases de escape deste motor a diesel contêm químicos que podem provocar cancro, defeitos congénitos e outros problemas reprodutivos como é do conhecimento do Estado da Califórnia.

Dado que em determinadas zonas a legislação local, estadual ou federal impõe a utilização de um tapa chamas no motor desta máquina, está opcionalmente disponível um tapa chamas. Se precisar de um tapa chamas, contacte o seu Concessionário autorizado Toro.

Os tapa chamas genuínos Toro são aprovados pelo USDA Forestry Service (Secretaria de Estado das Florestas do Ministério da Agricultura dos Estados Unidos).

Importante: A não ser que seja construído, equipado e conservado para a prevenção de incêndios, a utilização do motor em terrenos arborizados ou relvados sem um silenciador do tipo tapa chamas operacional constitui uma violação da secção 4442 do código de recursos públicos da Califórnia. Poderão existir leis semelhantes noutros estados ou zonas federais.

Introdução

Esta máquina é um cortador de relva com transporte de utilizador e lâmina rotativa destinada a ser utilizada por operadores profissionais contratados em aplicações comerciais. Foi principalmente concebido para cortar a relva em parques, campos desportivos e relvados comerciais bem mantidos. Não foi concebida para cortar arbustos, cortar relva e outras ervas ao longo de auto-estradas nem para utilizações agrícolas.

Leia estas informações cuidadosamente para saber como utilizar o produto e como efectuar a sua manutenção de forma adequada de forma a evitar ferimentos e evitar danos no produto. A utilização correcta e segura do produto é da exclusiva responsabilidade do utilizador.

Pode contactar a Toro directamente através do site www.Toro.com para obter informações sobre produtos

e acessórios, para obter o contacto de um distribuidor ou para registar o seu produto.

Sempre que necessitar de assistência, peças genuínas Toro ou informações adicionais, entre em contacto com um distribuidor autorizado ou com um serviço de assistência Toro, apresentando os números de modelo e de série do produto. Figura 1 identifica a localização dos números de série e de modelo do produto. Escreva os números no espaço fornecido.

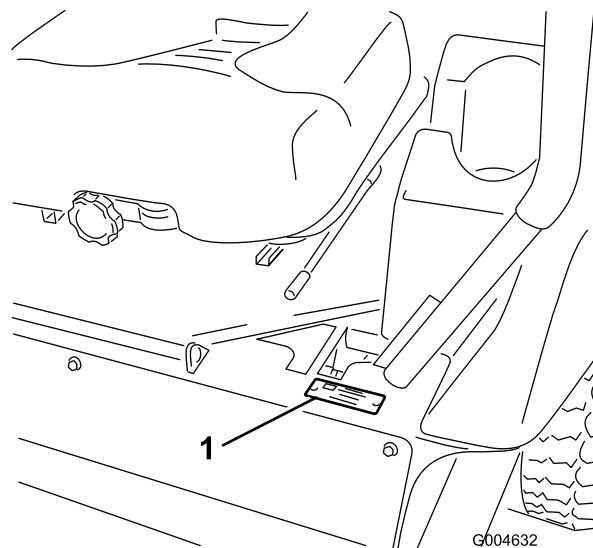


Figura 1

1. Localização dos números de modelo e de série

Modelo nº _____
Nº de série _____

Este manual identifica potenciais perigos e tem mensagens de segurança identificadas pelo símbolo de alerta de segurança (Figura 2), que identifica perigos que podem provocar ferimentos graves ou mesmo a morte, se não respeitar as precauções recomendadas.



Figura 2

1. Símbolo de alerta de segurança

Neste manual são ainda utilizados 2 termos para identificar informações importantes. **Importante** identifica informações especiais de ordem mecânica e **Nota** sublinha informações gerais que requerem especial atenção.

Índice

Introdução	2	Sugestões de utilização.....	38
Segurança	4	Manutenção	39
Práticas de utilização segura	4	Plano de manutenção recomendado.....	39
Toro Segurança de operação do cortador.....	6	Lista de manutenção diária.....	40
Nível de ruído	7	Procedimentos a efectuar antes da	
Nível de pressão sonora.....	7	manutenção.....	41
Nível de vibração	8	Lubrificação	41
Indicador de declive.....	9	Lubrificação de rolamentos e casquilhos.....	41
Autocolantes de segurança e de		Manutenção do lubrificante da caixa	
instruções.....	10	de engrenagens da plataforma do	
Instalação	16	cortador	43
1 Instalar o pneu traseiro do lado esquerdo		Manutenção do motor	45
(Apenas modelo 30464TC e 30363TC).....	16	Manutenção do filtro de ar	45
2 Activar e carregar a bateria (Apenas modelo		Verificação do óleo do motor	45
30464TC e 30363TC)	16	Manutenção do sistema de combustível.....	47
3 Ajustar o ROPS	18	Manutenção do separador de água	47
4 Verificação da pressão dos pneus	18	Limpar o depósito de combustível.....	47
5 Instalar pesos (Para conformidade com as		Tubagens de combustível e ligações.....	47
regras CE).....	19	Purga do sistema de combustível.....	48
6 Verificação dos níveis de fluidos	20	Drenar o ar dos injectores	48
7 Ler os manuais e ver os materiais de		Manutenção do sistema eléctrico.....	49
formação.....	20	Manutenção da bateria.....	49
Descrição geral do produto.....	20	Guardar a bateria	49
Comandos.....	21	Verificação dos fusíveis.....	49
Especificações.....	22	Manutenção do sistema de transmissão	50
Engates/Acessórios	22	Verificação da pressão dos pneus.....	50
Funcionamento	23	Substituição das rodas e dos rolamentos	50
Abastecimento de combustível	23	Manutenção do sistema de arrefecimento.....	51
Enchimento do depósito de combustível.....	24	Verificação do sistema de arrefecimento	
Verificação do nível de óleo do motor.....	24	51
Verificação do sistema de arrefecimento	24	Limpeza do radiador.....	52
Verificar o sistema hidráulico	24	Manutenção dos travões	53
Utilizar o sistema de protecção		Ajustar o interruptor de segurança do travão	
anti-capotamento (ROPS).....	24	de mão	53
Pense em primeiro lugar na segurança	25	Manutenção das correias.....	54
Operar o travão de mão	26	Verificação da correia do alternador	
Ligar e desligar o motor	27	54
Conduzir a máquina.....	28	Substituição das correias de transmissão das	
Parar a máquina.....	28	lâminas.....	54
Por o cortador a trabalhar	29	Manutenção do sistema de controlo	55
Ajuste da altura de corte.....	30	Ajustar o interruptor de segurança do	
Ajustar o(s) patim(ns)	30	ponto-morto da alavanca de controlo	55
Ajuste dos rolos anti-danos traseiros	31	Ajustar o retorno a ponto-morto da alavanca	
Ajuste dos rolos.....	31	de controlo.....	55
O sistema de segurança.....	33	Ajustar a posição neutra da transmissão de	
Posicionar o banco	34	tracção	56
Desengatar o banco.....	35	Ajuste da velocidade máxima	58
Empurrar a máquina à mão.....	36	Ajustar o alinhamento.....	58
Colocar máquinas num atrelado ou		Manutenção do sistema hidráulico	60
carrinha.....	36	Verificar o sistema hidráulico	60
Transportar máquinas.....	37	Substituir o filtro e óleo hidráulico.....	60
		Manutenção da plataforma do cortador.....	61
		Manutenção das lâminas de corte	61

Correcção do alinhamento da plataforma do cortador	64
Ajuste da inclinação da plataforma do cortador	65
Substituição do deflector de relva	65
Limpeza	66
Limpar a parte de baixo do cortador	66
Eliminação de resíduos	66
Armazenamento.....	67
Máquina	67
Motor.....	67
Esquemas.....	68

Segurança

Máquinas com números de modelos 30461, 30462, 30363TC, 30363TE, 30464, 30465, ou 30464TC respeitam ou ultrapassam as especificações das normas CEN EN 836:1997 e ANSI B71.4-2004 no momento do seu fabrico. Máquinas com números de modelos 30360, 30363, 30467 e 30468 respeitam ou ultrapassam as especificações das normas ANSI B71.4-2004 no momento do seu fabrico.

A utilização ou manutenção indevida do veículo por parte do utilizador ou do proprietário pode provocar lesões. Para reduzir o risco de ferimentos, respeite estas instruções de segurança e preste sempre atenção ao símbolo de alerta de segurança , **que indica Cuidado, Aviso ou Perigo** – instrução de segurança pessoal. O não cumprimento desta instrução pode resultar em acidentes pessoais ou mesmo em morte.

Práticas de utilização segura

As seguintes instruções constam das normas CEN EN 836:1997 e ANSI B71.4-2004.

Este produto pode provocar a amputação de mãos e pés, e a projecção de objectos. Respeite sempre todas as instruções de segurança, de modo a evitar lesões graves ou mesmo a morte.

Formação

- Leia atentamente o *Manual do utilizador* e o restante material de formação. Familiarize-se com os controlos, sinais de segurança e com a utilização apropriada do equipamento.
- Nunca permita que se aproximem do cortador crianças ou pessoas que desconheçam as instruções de utilização. Os regulamentos locais podem determinar restrições relativamente à idade do utilizador.
- Nunca corte a relva com pessoas por perto, sobretudo no caso de crianças ou animais de estimação.
- Não se esqueça que o utilizador é o único responsável por qualquer acidente e outros perigos causados a outrem ou aos seus bens.
- Não transporte passageiros.
- Todos os condutores devem procurar receber formação profissional. A respectiva formação deve destacar:
 - o cuidado e a concentração a ter durante a utilização deste tipo de equipamento;

- o controlo da máquina numa inclinação não será recuperado com a utilização das alavancas de controlo. As principais razões para a perda do controlo são:
 - ◊ aderência insuficiente das rodas, especialmente em relva molhada;
 - ◊ excesso de velocidade;
 - ◊ travagens inadequadas;
 - ◊ o tipo de máquina é inadequado para a tarefa;
 - ◊ falta de atenção às possíveis consequências do estado do piso, especialmente em declives;
 - ◊ má distribuição da carga.
- A operação de corte deve ser efectuada apenas com luz natural ou com iluminação artificial adequada.
- Antes de tentar ligar o motor, desengate todas as embraiagens dos engates de lâmina e coloque a mudança na posição Neutro.
- Tenha em conta que não existem declives seguros. Os percursos em declives relvados requerem um cuidado especial. Para prevenir o capotamento:
 - não arranque nem pare bruscamente num declive;
 - mantenha uma velocidade baixa da máquina em declives e curvas apertadas;
 - esteja atento a lombas e valas e a outros perigos ocultos.

Preparação

- Durante a operação de corte utilize roupa e calçado adequado. Nunca utilize o equipamento se usar sandálias ou estiver descalço.
- Examine atentamente a área onde irá utilizar o equipamento, retirando qualquer objecto que possa ser projectado pela máquina.
- **Aviso** – o combustível é altamente inflamável.
 - Armazene o combustível em recipientes concebidos especialmente para o efeito.
 - Abasteça sempre o veículo no exterior e não fume enquanto o fizer.
 - Adicione o combustível antes de pôr o motor em funcionamento. Nunca tire o tampão do depósito de combustível nem adicione combustível se o motor estiver a funcionar ou demasiado quente.
 - Em caso de derrame de combustível, não tente ligar o motor, afaste a máquina do local onde se verificou o derrame, evitando criar qualquer fonte de ignição até que os vapores do combustível se tenham dissipado.
 - Substitua todas as tampas de depósitos e recipientes de combustível com segurança.
- Substitua os silenciadores avariados.
- Antes de utilizar, inspeccione sempre as lâminas, os parafusos das lâminas e o conjunto do cortador para verificar se nada se encontra danificado. Substitua as lâminas e as porcas gastas ou danificadas em grupos para manter o equilíbrio.
- Tome atenção ao tráfego quando utilizar a máquina perto de vias de circulação ou sempre que tiver de atravessá-las.
- Pare a rotação das lâminas antes de atravessar superfícies que não sejam relvadas.
- Quando utilizar algum engate, nunca efectue descargas se houver alguém por perto, nem permita que alguém se aproxime da máquina enquanto esta estiver a funcionar.
- Nunca utilize a máquina com coberturas ou protecções danificadas, ou sem os dispositivos de segurança devidamente colocados.
- Não altere os valores do regulador do motor, nem acelere o motor excessivamente. Se utilizar o motor a velocidades excessivas, pode aumentar o risco de danos pessoais.
- Antes de abandonar o lugar do utilizador:
 - desactive a tomada de força e desça os engates;
 - passe para ponto morto e aplique o travão de mão;
 - pare o motor e retire a chave.
- Desactive a transmissão aos engates, pare o motor e retire a chave da ignição.
 - antes de limpar obstruções ou desentupir a calha;
 - antes de examinar, limpar ou reparar o cortador de relva;
 - depois de bater contra um objecto estranho. Inspeccione o cortador de relva quanto a danos e proceda a reparações antes de voltar a utilizar o equipamento.
 - se a máquina começar a vibrar de um modo estranho (verifique imediatamente).
- Não utilize a máquina quando se encontrar sob o efeito de álcool ou drogas.

Funcionamento

- Esteja alerta, abrande e tenha cuidado ao virar. Olhe para trás e para os lados antes de mudar de direcção.
- Não utilize o motor em espaços confinados onde se acumulem gases de monóxido de carbono.

- Os raios podem causar ferimentos graves ou morte. Se forem visto raios ou ouvidos trovões na área, não opere a máquina - procure abrigo.
- Desactive a transmissão do equipamento auxiliar durante o transporte ou quando não estiver a utilizar.
- Pare o motor e desactive a transmissão do engate antes de reabastecer.
- O ácido da bateria é venenoso e poderá provocar queimaduras. Evite qualquer contacto com a pele, olhos e roupas. Proteja a cara, olhos e roupa sempre que manusear uma bateria.
- Esta máquina não foi concebida nem equipada para ser utilizada na via pública e trata-se de um "veículo lento". Se tiver que atravessar ou conduzir numa via pública deve estar sempre consciente dos regulamentos locais e cumpri-los como, por exemplo, as luzes necessárias, os sinais de aviso de veículo lento e os reflectores.
- Os gases da bateria são explosivos. Mantenha cigarros, faíscas e chamas longe da bateria.
- Utilize apenas peças sobressalentes genuínas Toro, de modo a garantir que os padrões originais são mantidos.
- Utilize apenas engates aprovados pela Toro. A garantia pode ser anulada se utilizar a máquina com engates não certificados.

Manutenção e armazenamento

- Mantenha todas as porcas e parafusos bem apertados para se assegurar que o equipamento funciona em condições de segurança.
- Nunca guarde o veículo com combustível no depósito, armazenado num local fechado onde os gases possam entrar em contacto com chamas ou faíscas.
- Espere que o motor arrefeça antes de o armazenar em ambiente fechado.
- Para reduzir o risco de incêndio, mantenha o motor, silenciador, compartimento da bateria e a área de armazenamento de combustível livres de aparas de relva, folhas ou massa lubrificante em excesso.
- Substitua as peças gastas ou danificadas para garantir a segurança.
- Se tiver que drenar o depósito de combustível, faça-o no exterior.
- Em cortadores multilâminas, esteja atento ao facto de que a rotação manual de uma lâmina pode provocar a rotação das restantes.
- Quando tiver que parar, guardar ou deixar a máquina fora do seu alcance baixe a plataforma do cortador.

Toro Segurança de operação do cortador

A seguinte lista contém informações de segurança específicas dos Toro produtos ou outras informações de segurança úteis que não estão incluídas nas norma CEN.

- Os gases de escape contêm monóxido de carbono, um gás inodoro e venenoso que poderá provocar a morte. Nunca ligue o motor num espaço fechado.
- Mantenha as mãos, pés, cabelo e vestuário solto longe da zona de descarga do engate, da zona inferior da máquina e de quaisquer peças móveis, enquanto o motor se encontrar em funcionamento.
- Não toque nas peças do equipamento ou dos acessórios enquanto estas não arrefecerem. Aguarde que arrefeçam antes de efectuar qualquer operação de manutenção, ajuste ou assistência.

Utilização em inclinações

- Não opere perto de depressões, valas, bancos de areia e água. Se as rodas tombarem nas bordas dos declives, a máquina pode capotar e provocar lesões graves, morte ou afogamento.
- Não corte em declives com relva molhada. O piso escorregadio reduz a tracção e pode provocar derrapagens e perda de controlo.
- Não efectue mudanças bruscas de velocidade ou direcção.
- Nunca ande por trás do cortador e/ou de um cortador manual perto de depressões, valas, bancos de areia ou água.
- Nos declives reduza a velocidade e tenha o máximo de cuidado.
- Retire todos os obstáculos, como pedras, troncos, etc. da zona de corte ou assinalé-os. A relva alta pode esconder diversos obstáculos.
- Esteja atento às valas, buracos, pedras, descidas e subidas que alteram o ângulo de operação, pois o terreno irregular pode fazer capotar a máquina.
- Evite arranques súbitos quando corta numa subida porque o cortador pode inclinar-se para trás.
- As descidas podem provocar perda de tracção. A transferência de peso para as rodas dianteiras pode provocar a derrapagem das rodas motrizes, além da perda de capacidade de travagem e de controlo da direcção.

- Evite sempre arrancar ou parar repentinamente num declive. Se os pneus perderem tracção, desengate as lâminas e desça lentamente o declive.
- Siga as indicações do fabricante relativas aos pesos ou contrapesos das rodas, para melhorar a estabilidade da máquina.
- Tome todas as precauções necessárias se utilizar engates. Estes poderão afectar a estabilidade da máquina e provocar perda de controlo.

Utilizar o sistema de protecção anti-capotamento (ROPS)

- Mantenha a barra de protecção levantada e bloqueada, e use o cinto de segurança quando operar a máquina.
- Certifique-se de que pode tirar o cinto de segurança rapidamente, em caso de emergência.
- Aviso – não há nenhuma protecção contra capotamento enquanto a barra de segurança estiver em baixo.
- Verifique a área a cortar e nunca dobre o ROPS onde houver declives, depressões ou água.
- Baixe a barra de segurança só quando for mesmo necessário. **Não use o cinto de segurança com a barra de segurança para baixo.**
- Verifique o espaço superior existente (ou seja, ramos, aduelas, fios eléctricos) antes de conduzir a máquina para debaixo de quaisquer objectos e tente evitar qualquer contacto.

Nível de ruído

Nota: Os dados contidos nesta secção apenas são válidos para as unidades marcadas com o logótipo CE.

Modelos 30363 TC e 30363 TE

Esta unidade apresenta um nível de potência acústica garantido de 103 dBA, que inclui um Valor de incerteza (K) de 1 dBA.

O nível de potência acústica foi determinado de acordo com os procedimentos descritos na ISO 11094.

Modelo 30461

Esta unidade apresenta um nível de potência acústica garantido de 101 dBA, que inclui um Valor de incerteza (K) de 1 dBA.

O nível de potência acústica foi determinado de acordo com os procedimentos descritos na ISO 11094.

Modelo 30462

Esta unidade apresenta um nível de potência acústica garantido de 102 dBA, que inclui um Valor de incerteza (K) de 1 dBA.

O nível de potência acústica foi determinado de acordo com os procedimentos descritos na ISO 11094.

Modelos 30464 e 30464 TC

Esta unidade apresenta um nível de potência acústica garantido de 102 dBA, que inclui um Valor de incerteza (K) de 1 dBA.

O nível de potência acústica foi determinado de acordo com os procedimentos descritos na ISO 11094.

Modelo 30465 TC

Esta unidade apresenta um nível de potência acústica garantido de 102 dBA, que inclui um Valor de incerteza (K) de 1 dBA.

O nível de potência acústica foi determinado de acordo com os procedimentos descritos na ISO 11094.

Nível de pressão sonora

Nota: Os dados contidos nesta secção apenas são válidos para as unidades marcadas com o logótipo CE.

Modelos 30363 TC e 30363 TE

Esta unidade apresenta um nível de pressão sonora no ouvido do operador de 90 dBA, que inclui um Valor de incerteza (K) de 1 dBA.

O nível de pressão acústica foi determinado de acordo com os procedimentos descritos na EN 836.

Modelo 30461

Esta unidade apresenta um nível de pressão sonora no ouvido do operador de 87 dBA, que inclui um Valor de incerteza (K) de 1 dBA.

O nível de pressão acústica foi determinado de acordo com os procedimentos descritos na EN 836.

Modelo 30462

Esta unidade apresenta um nível de pressão sonora no ouvido do operador de 89 dBA, que inclui um Valor de incerteza (K) de 1 dBA.

O nível de pressão acústica foi determinado de acordo com os procedimentos descritos na EN 836.

Modelos 30464 e 30464 TC

Esta unidade apresenta um nível de pressão sonora no ouvido do operador de 88 dBA, que inclui um Valor de incerteza (K) de 1 dBA.

O nível de pressão acústica foi determinado de acordo com os procedimentos descritos na EN 836.

Modelo 30465 TC

Esta unidade apresenta um nível de pressão sonora no ouvido do operador de 87 dBA, que inclui um Valor de incerteza (K) de 1 dBA.

O nível de pressão acústica foi determinado de acordo com os procedimentos descritos na EN 836.

Nível de vibração

Nota: Os dados contidos nesta secção apenas são válidos para as unidades marcadas com o logótipo CE.

Mão-Braço

Nível de vibração medido na mão direita = 1,22 m/s²

Nível de vibração medido na mão esquerda = 0,6 m/s²

Valor de incerteza (K) = 0,5 m/s²

Os valores medidos foram determinados de acordo com os procedimentos descritos na EN 836.

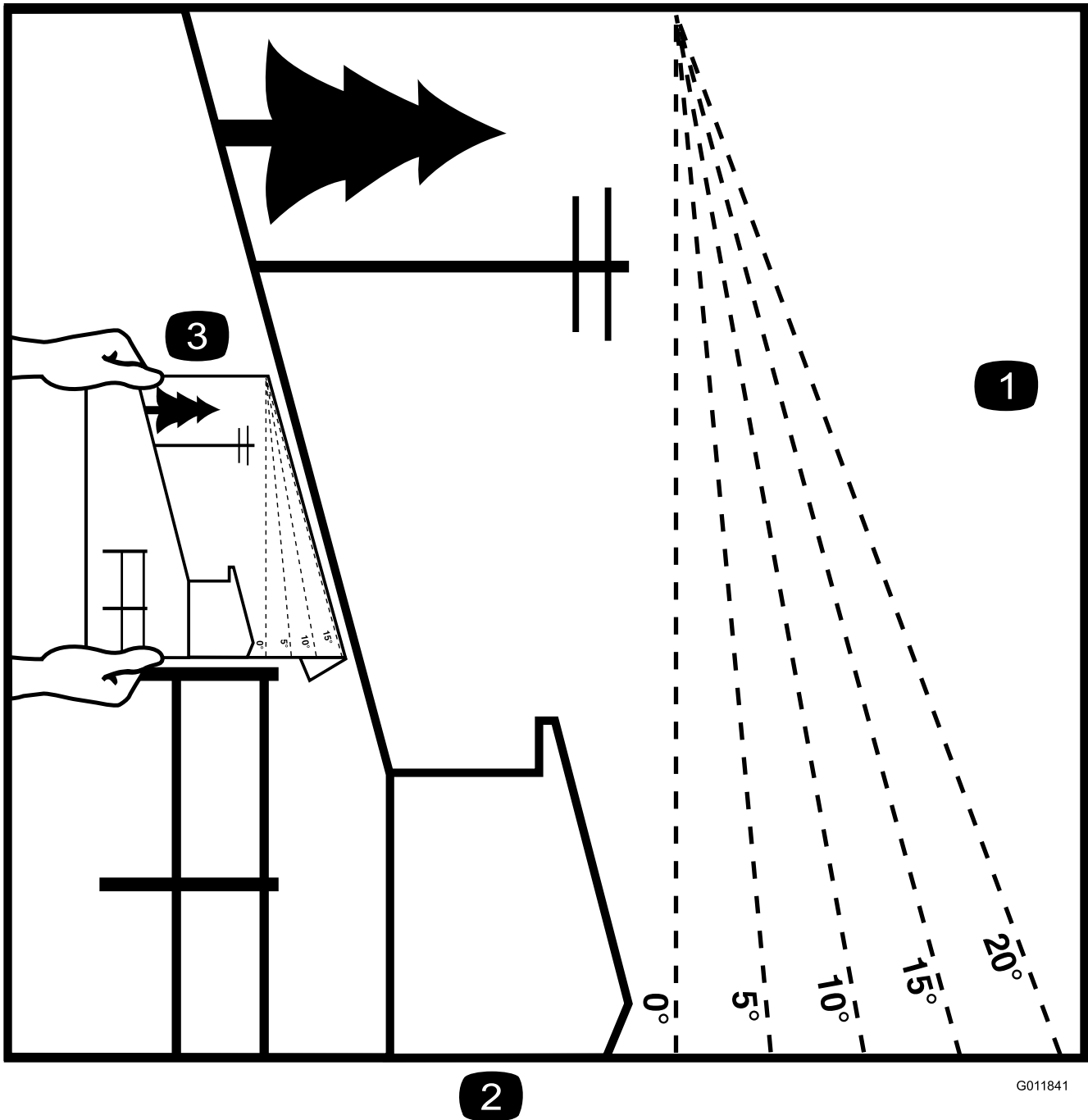
Corpo

Nível de vibração medido = 0,48 m/s²

Valor de incerteza (K) = 0,5 m/s²

Os valores medidos foram determinados de acordo com os procedimentos descritos na EN 836.

Indicador de declive



2

G011841

Figura 3

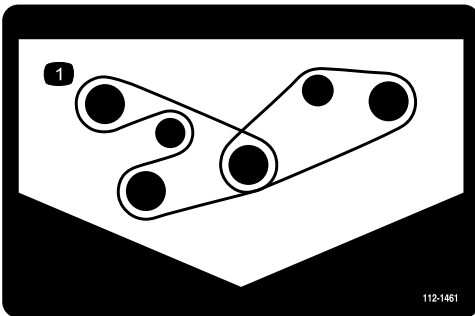
Esta página pode ser copiada para uso pessoal.

1. A inclinação máxima a que pode operar com segurança esta máquina é de **15 graus**. Utilize a tabela de inclinações para determinar o grau de inclinação dos declives antes de operar. **Não opere esta máquina num declive com inclinação superior a 15 graus.** Dobre ao longo da linha adequada para fazer corresponder à inclinação recomendada.
2. Alinhe esta extremidade com uma superfície vertical, uma árvore, um edifício, um poste de vedação, etc.
3. Exemplo de como comparar a inclinação com a extremidade dobrada.

Autocolantes de segurança e de instruções

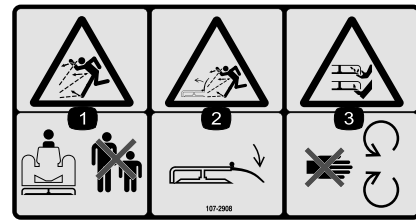


Os autocolantes de segurança e de instruções são facilmente visíveis e situam-se próximo das zonas de potencial perigo. Substitua todos os autocolantes danificados ou perdidos.



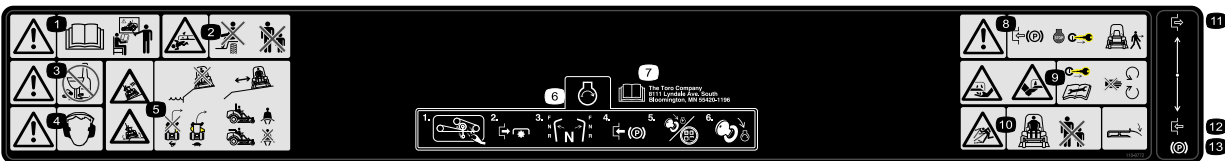
112-1461

1. Percurso da correia



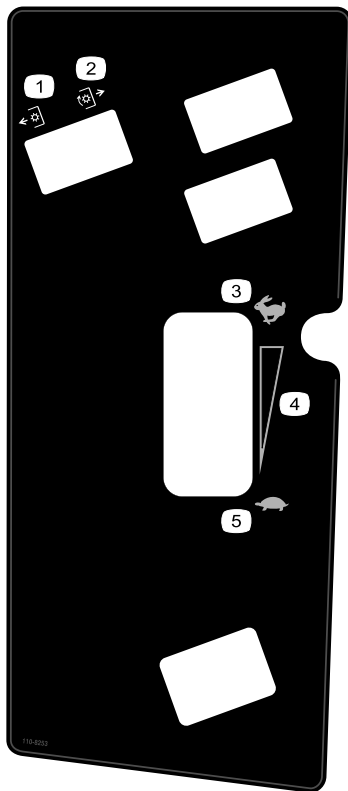
107-2908

1. Perigo de projecção de objectos – mantenha as pessoas afastadas da máquina.
2. Perigo de objectos projectados – não utilize o cortador sem o deflector ou com o deflector levantado; mantenha-o devidamente montado.
3. Perigo de corte/desmembramento das mãos ou pés, lâmina do cortador – mantenha-se afastado de peças móveis.



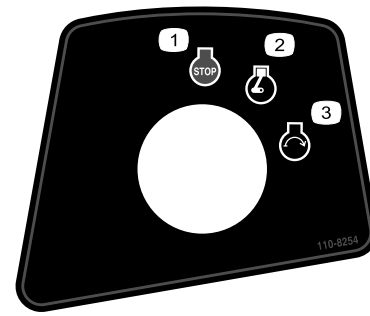
110-9772

1. Atenção – consulte o *Manual de Instruções* antes da utilização e não utilize esta máquina a não ser que tenha a formação adequada.
2. Risco de esmagamento/desmembramento de pessoas presentes – não transporte passageiros, mantenha as pessoas a uma distância segura da máquina.
3. Aviso – não consuma drogas nem álcool.
4. Aviso – utilize protecções para os ouvidos.
5. Perigo de capotamento, queda – não opere perto de depressões, mantenha uma distância segura de depressões, abrande a máquina antes das curvas, não curve a altas velocidades, use um cinto de segurança quando está a utilizar o sistema ROPS. Não use cinto de segurança quando o ROPS está para baixo.
6. Para pôr o motor a trabalhar: limpe quaisquer resíduos do acessório, desengate a tomada de força, desloque as alavancas de controlo do movimento para a posição neutra, engate o travão de mão, ligue a ignição na posição Run, espere que a luz da vela se apague e depois rode a chave da ignição para a posição Start.
7. Leia o *Manual do utilizador*.
8. Aviso – engate o travão de mão, desligue o motor e retire a chave da ignição antes de abandonar a máquina.
9. Perigo de corte de mãos e pés – retire a chave da ignição e leia as instruções antes de proceder à assistência técnica ou manutenção, mantenha-se afastado das peças em movimento.
10. Perigo de objectos projectados – mantenha as outras pessoas a uma distância segura da máquina; mantenha os deflectores e resguardos no lugar.
11. Desengate
12. Engate
13. Travão de estacionamento



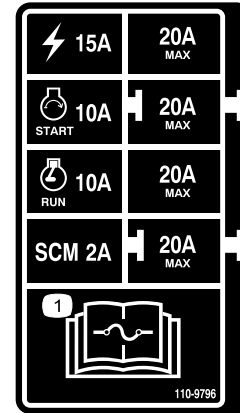
110-8253

1. Tomada de força desactivada
2. Tomada de força activada
3. Rápido
4. Definição variável contínua
5. Lento



110-8254

1. Motor – Desligar
2. Motor – Funcionamento
3. Motor – Arranque



110-9796

1. Para mais informações sobre os fusíveis, leia o *Manual do utilizador*.

GROUNDMASTER 7200 / 7210
QUICK REFERENCE AID

CHECK/SERVICE (daily)

1. OIL LEVEL, ENGINE
2. OIL LEVEL, HYDRAULIC TANK
3. COOLANT LEVEL, RADIATOR
4. FUEL /WATER SEPARATOR
5. PRECLEANER - AIR CLEANER
6. RADIATOR SCREEN
7. BRAKE FUNCTION
8. TIRE PRESSURE
9. BATTERY
10. BELTS - DECK, FAN, ALTERNATOR
11. GEARBOX

GREASING - SEE OPERATOR'S MANUAL

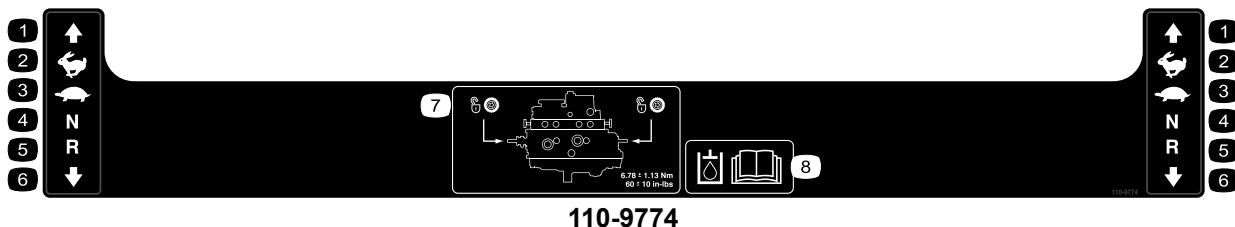
FLUID SPECIFICATIONS/CHANGE INTERVALS

SEE OPERATOR'S MANUAL FOR INITIAL CHANGES.	FLUID TYPE	CAPACITY	CHANGE INTERVAL*		FILTER PART NO.
			FLUID	FILTER	
A. ENGINE OIL	*SAE 15W-40	3.9 QTS. WITH FILTER (3.7 LITERS)	150 HRS.	150 HRS.	108-3841
B. HYD. CIRCUIT OIL	MOBIL 424	10.9 QTS. (10.3 LITERS)	800 HRS.	800 HRS.	108-5194
C. AIR CLEANER			SEE INDICATOR		108-3810
D. WATER SEPARATOR			400 HRS.		110-9049
E. FUEL TANK	NO. 2-Diesel	11 GALS. (41 LITERS)	Drain and flush, 2 yrs.		
F. COOLANT	50/50 Ethylene glycol/water	6 QTS. (5.7 LITERS)	Drain and flush, 2 yrs.		
G. GEARBOX	SAE EP90W	12 oz. (355 mL)	400 HRS.		

*SEE OPERATOR'S MANUAL FOR INITIAL CHANGES / WINTER USE.

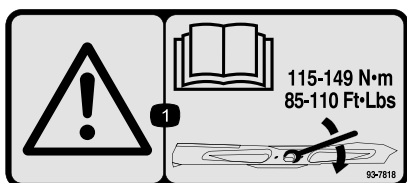
110-8252

1. Leia o *Manual do utilizador*.
2. Botão do travão de
3. Óleo hidráulico
4. Combustível
5. Líquido de arrefecimento do motor
6. Óleo do motor



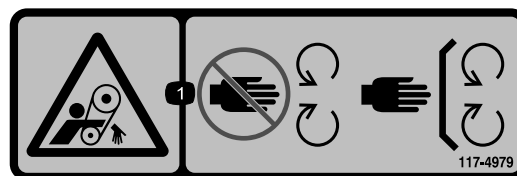
110-9774

- | | | | |
|------------------|----------------|-----------------|---|
| 1. Para a frente | 3. Lento | 5. Marcha-atrás | 7. Localização da válvula de reboque; aperte as válvulas de reboque com $6,78 \pm 1,13$ Nm. |
| 2. Rápido | 4. Ponto morto | 6. Para trás | 8. Leia o <i>Manual do utilizador</i> para obter mais informações sobre o óleo hidráulico. |



93-7818

1. Aviso – leia o *Manual do utilizador* para obter instruções sobre o aperto do parafuso/porca da lâmina para 115–149 Nm.



117-4979

1. Perigo de emaranhamento, correia - afastá-las das peças móveis; mantenha todos os resguardos e protecções devidamente montados.



93-6696

1. Perigo de energia acumulada – leia o *Manual do utilizador*.



93-6687

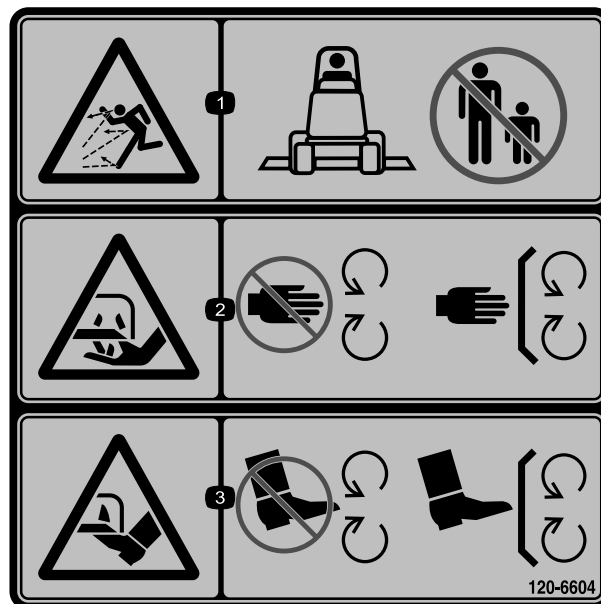
1. Não pisar.



93-6697

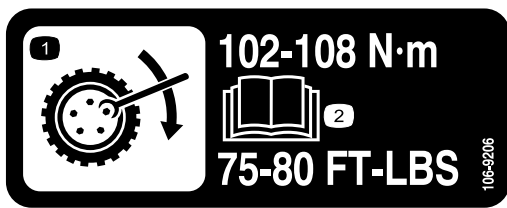
(Modelo 30631)

1. Leia o *Manual do utilizador*.
2. Adicione óleo SAE 80w-90 (API GL-5) a cada 50 horas.



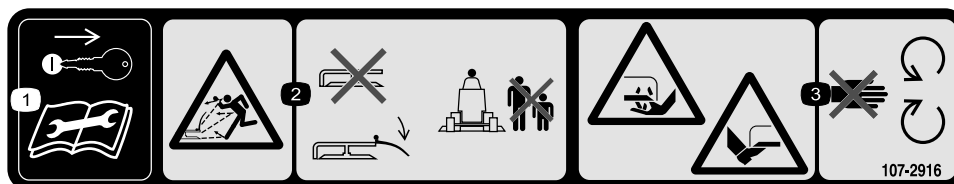
120-6604

1. Perigo de projecção de objectos – mantenha as pessoas afastadas da máquina.
2. Perigo de corte ou desmembramento das mãos, lâmina de corte – mantenha-se afastado de peças móveis e mantenha todos os resguardos e protecções no sítio.
3. Perigo de corte ou desmembramento das pés, lâmina de corte – mantenha-se afastado de peças móveis e mantenha todos os resguardos e protecções no sítio.



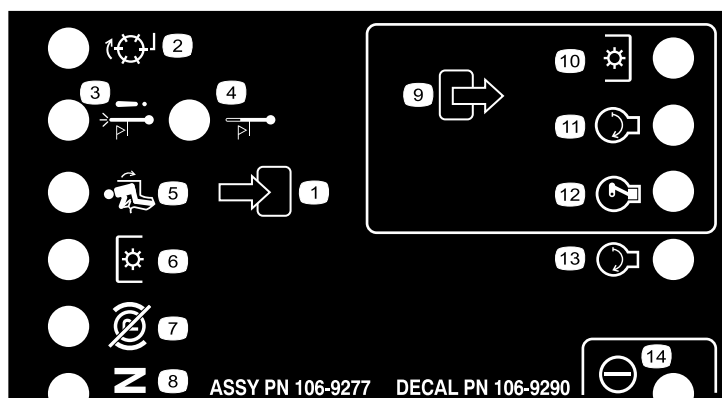
106-6755

1. Líquido de arrefecimento do motor sob pressão.
2. Aviso – leia o *Manual do utilizador*.
3. Aviso – não toque na superfície quente.
4. Aviso – leia o *Manual do utilizador*.



107-2916

1. Retire a chave da ignição e leia o *Manual do utilizador* antes de proceder à assistência técnica ou manutenção.
2. Perigo de objectos projectados – não utilize o cortador sem o deflector ou com o deflector levantado; mantenha-o devidamente montado; mantenha as pessoas a uma distância segura da máquina.
3. Perigo de corte/desmembramento das mãos ou pés, lâmina do cortador – mantenha-se afastado de peças móveis.



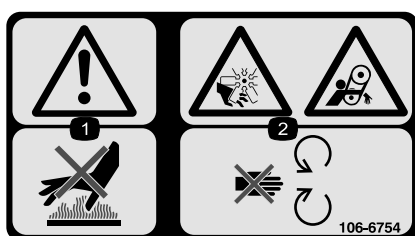
106-9290

- | | | | |
|--------------------------------------|------------------------------|-----------------------------------|-----------------|
| 1. Sinais de entrada | 5. No banco | 9. Sinais de saída | 13. Arranque |
| 2. Inactivos | 6. Tomada de força (PTO) | 10. Tomada de força (PTO) | 14. Alimentação |
| 3. Paragem devido a alta temperatura | 7. Travão de mão desengatado | 11. Arranque | |
| 4. Aviso de alta temperatura | 8. Ponto morto | 12. Activação para arranque (ETR) | |



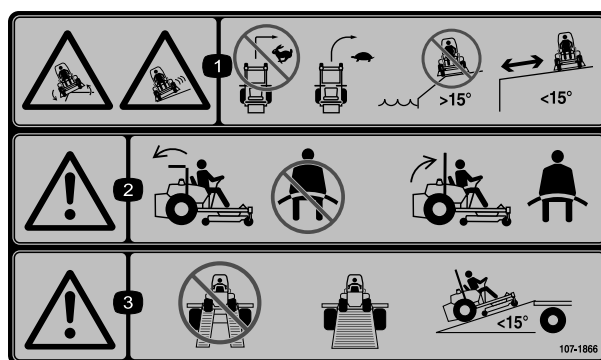
110-9781

1. Aviso – leia o *Manual do utilizador*.
2. Perigo de queimadura por veneno e líquidos/químicos cáusticos – manter as crianças a uma distância segura da bateria.
3. Aviso – não toque na superfície quente.
4. Perigo de corte/desmembramento na ventoinha e emaranhamento na correia – mantenha-se afastado das peças em movimento.
5. Óleo hidráulico no sistema sob pressão, perigo de penetração na pele de óleo hidráulico derramado, perigo de tubagens hidráulicas partidas – use protecção para as mãos quando manusear os componentes do sistema hidráulico.



106-6754

1. Aviso – não toque na superfície quente.
2. Perigo de corte/desmembramento na ventoinha e emaranhamento na correia – mantenha-se afastado das peças em movimento.



107-1866

1. Perigo de capotamento e Perigo de derrapagem e perda de controlo, depressões—não faça curvas apertadas a grande velocidade, em vez disso, abrande e mude de direcção gradualmente, não opere a máquina perto de depressões, em inclinações com ângulo superior a 15 graus ou água; mantenha uma distância segura de depressões.
2. Aviso—se a barra de protecção estiver baixada não use o cinto de segurança, se a barra de protecção estiver subida use o cinto de segurança.
3. Aviso—não utilizar rampas com divisão, utilizar rampas completas quando transportar a máquina, utilizar rampas apenas se as inclinações forem inferiores a 15 graus.

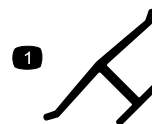


112-1689

Apenas modelos com marca CE (Com o kit CE instalado)

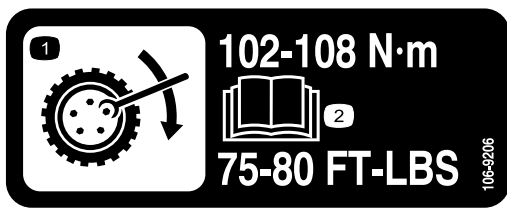
* Este autocolante de segurança inclui um aviso de inclinação que necessita de estar presente na máquina para efeitos de conformidade com a Norma de Segurança Europeia para Máquinas de Cortar Relva EN 836:1997. Os ângulos de inclinação máximos indicados para funcionamento desta máquina encontram-se prescritos por esta norma e são exigidos pela mesma.

1. Risco de capotamento – não utilizar em inclinações com mais de 14 graus.



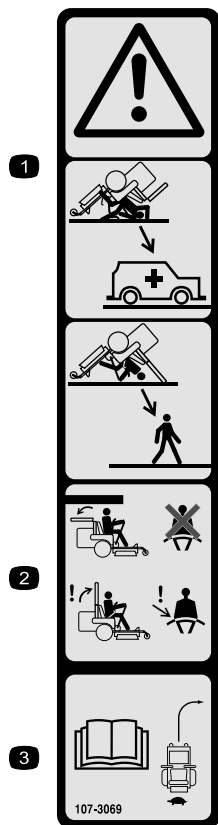
Marca do fabricante

1. Indica que a lâmina é uma peça de origem.



106-9206

1. Especificações de aperto da roda
2. Leia o *Manual do utilizador*.



107-3069

1. Aviso – não há nenhuma protecção contra capotamento enquanto a barra de segurança estiver em baixo.
2. Para evitar ferimentos ou a morte em caso de capotamento, mantenha a barra de segurança para cima e bloqueada, e use o cinto de segurança. Baixe a barra de segurança só quando for mesmo necessário; não use o cinto de segurança quando a barra de segurança estiver em baixo.
3. Leia o *Manual do utilizador*; conduza devagar e com cuidado.



Símbolos da bateria

Alguns ou todos estes símbolos estão na bateria

- | | |
|---|---|
| 1. Perigo de explosão | 6. Mantenha as pessoas a uma distância segura da bateria. |
| 2. Não fazer fogo, não aproximar a bateria de chamas e não fumar. | 7. Proteja devidamente os olhos; os gases explosivos podem provocar a cegueira e outras lesões. |
| 3. Risco de queimaduras com líquido cáustico/químicos | 8. O ácido da bateria pode provocar a cegueira ou queimaduras graves. |
| 4. Proteja devidamente os olhos. | 9. Lave imediatamente os olhos com água e procure assistência médica o quanto antes. |
| 5. Leia o <i>Manual do utilizador</i> . | 10. Contém chumbo; não deite fora. |

Instalação

Peças soltas

Utilize a tabela abaixo para verificar se todas as peças foram enviadas.

Procedimento	Descrição	Quantidade	Utilização
1	Pneu	1	Instalar o pneu traseiro do lado esquerdo (apenas modelo 30464TC e 30363TC).
2	Nenhuma peça necessária	–	Activar e carregar a bateria (apenas modelo 30464TC e 30363TC).
3	Nenhuma peça necessária	–	Ajuste o ROPS.
4	Nenhuma peça necessária	–	Verifique a pressão dos pneus.
5	Nenhuma peça necessária	–	Instale os pesos.
6	Nenhuma peça necessária	–	Verifique o fluido hidráulico, o óleo do motor e os níveis de líquido de arrefecimento.
7	Manual do utilizador Manual de utilização do motor Catálogo de peças Material de formação do utilizador Folha de verificação de pré-entrega Garantia do motor Certificado CE	1 1 1 1 1 1 1	Leia os manuais e veja o material de formação antes de utilizar a máquina. Utilize as peças restantes para instalar os acessórios.

1

Instalar o pneu traseiro do lado esquerdo (Apenas modelo 30464TC e 30363TC)

Peças necessárias para este passo:

1	Pneu
---	------

Procedimento

1. Apoie a parte traseira esquerda da máquina com apoios.
2. Retire as porcas das rodas das cavilhas de apoio do pneu.
3. Puxe a grade e o suporte para fora do cubo da roda.

4. Coloque o pneu traseiro no cubo e fixe-o utilizando as porcas das rodas anteriormente retiradas.
5. Aperte as porcas das rodas com 102 a 108 Nm.

2

Activar e carregar a bateria (Apenas modelo 30464TC e 30363TC)

Nenhuma peça necessária

Procedimento

Utilize apenas electrólito (gravidade específica de 1,265) para encher a bateria inicialmente.

1. Retire a bateria da máquina.

Importante: Não adicione electrólito enquanto a bateria estiver na máquina. Pode derramá-lo e provocar corrosão.

2. Limpe a parte superior da bateria e retire as protecções das aberturas de ventilação (Figura 4).

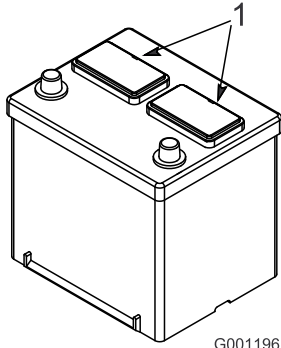


Figura 4

1. Tampas das saídas de ventilação

3. Encha cuidadosamente cada célula com electrólito até as placas estarem cobertas com cerca de 6 mm de fluido (Figura 5).

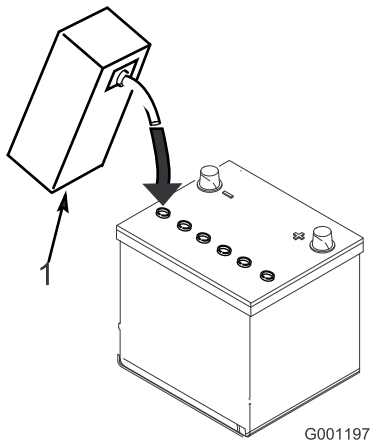


Figura 5

1. Electrólito

4. Aguarde aproximadamente 20 a 30 minutos para que as placas fiquem embebidas em electrólito. Se necessário, volte a colocar electrólito até ficar cerca de 6 mm acima do fundo do depósito de enchimento (Figura 5).

⚠ AVISO

O carregamento da bateria gera gases que podem provocar explosões.

Nunca fume perto da bateria e mantenha-a afastada de faíscas e chamas.

5. Ligue um carregador de baterias de 3 a 4 amperes aos pólos da bateria. Carregue a bateria a uma taxa de 3

a 4 amperes, até que a gravidade específica seja de 1,250 ou superior e a temperatura seja, pelo menos, de 16° C, com todas as células a emitirem gases.

6. Quando a bateria estiver carregada, desligue o carregador da tomada eléctrica e dos pólos da bateria.

Nota: Depois de a bateria ficar activada, adicione água destilada para repor a quantidade de água perdida normalmente, embora as baterias que não necessitam de manutenção não requerem água em condições normais de funcionamento.

AVISO

CALIFÓRNIA Proposição 65 Aviso

Os pólos, terminais e restantes acessórios da bateria contêm chumbo e derivados de chumbo; é do conhecimento do Estado da Califórnia que estes químicos podem provocar cancro e problemas reprodutivos.

Lave as mãos após a utilização.

⚠ AVISO

Os terminais da bateria e as ferramentas de metal podem provocar curto-circuitos com outros componentes da máquina, produzindo faíscas. As faíscas podem provocar uma explosão dos gases da bateria, resultando em acidentes pessoais.

- Quando retirar ou instalar a bateria, não deixe que os respectivos terminais toquem nas peças metálicas da máquina.
- Não deixe que as ferramentas metálicas provoquem curto-circuito entre os terminais da bateria e as peças metálicas da máquina.

7. Instale a bateria na máquina e fixe-a.

Importante: A bateria não deve deslocar-se nem oscilar quando empurrada.

8. Instale primeiro o cabo positivo (vermelho) no terminal positivo (+) e depois o cabo negativo (preto) no terminal negativo (-) da bateria. Coloque a protecção de borracha sobre o terminal positivo para evitar um curto-circuito.

⚠ AVISO

A ligação incorrecta dos cabos da bateria pode danificar o veículo e os cabos, produzindo faíscas. As faíscas podem provocar uma explosão dos gases da bateria, resultando em acidentes pessoais.

- Desligue sempre o cabo negativo (negro) antes de desligar o cabo positivo (vermelho).
- Ligue sempre o cabo positivo (vermelho) antes de ligar o cabo negativo (negro).

⚠ AVISO

Se ligar os cabos aos pólos errados, o sistema eléctrico pode ficar danificado e provocar lesões graves.

Nota: Verifique se os cabos da bateria estão afastados de quaisquer extremidades cortantes e peças em movimento.

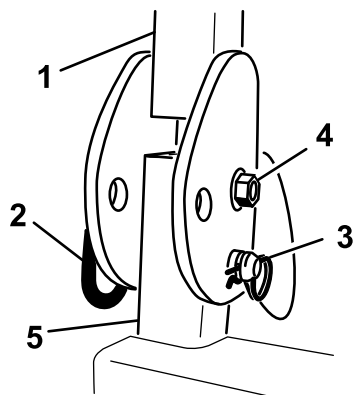
3

Ajustar o ROPS

Nenhuma peça necessária

Procedimento

1. Remova os contrapinos e os dois pinos da barra de segurança (Figura 6).



G004634
Figura 6

Lado direito

- | | |
|----------------------|---------------|
| 1. Arco de segurança | 3. Contrapino |
| 2. Pino | |

2. Levante a barra de segurança na vertical, instale os dois pinos e fixe-os com os contrapinos (Figura 6).

Nota: Se tiver que baixar a barra de segurança, empurre a barra para a frente para aliviar a pressão nos pinos, retire os pinos, baixe a barra devagar e prenda-a com os pinos de forma a não danificar o capot.

⚠ AVISO

Para evitar ferimentos ou a morte por capotamento: mantenha a barra de segurança levantada e bloqueada, e use o cinto de segurança.

Verifique se a parte posterior do banco está presa com o respectivo dispositivo de fixação.

⚠ AVISO

Não há protecção anti-capotamento quando a barra de segurança estiver em baixo.

- Baixe a barra de segurança só quando for mesmo necessário.
- Não use o cinto de segurança quando a barra de segurança estiver em baixo.
- Conduza devagar e com cuidado.
- Levante a barra de segurança assim que for possível.
- Verifique o espaço superior existente (ou seja, ramos, aduelas, fios eléctricos) antes de conduzir a máquina para debaixo de quaisquer objectos e tente evitar qualquer contacto.

Importante: Baixe a barra de segurança só quando for mesmo necessário.

4

Verificação da pressão dos pneus

Nenhuma peça necessária

Procedimento

Os pneus são colocados sob pressão excessiva aquando do seu envio. Portanto, deve libertar algum ar para reduzir a pressão. A pressão de ar correcta é de 103 kPa (15 psi) nos pneus traseiros e 172 kPa (25 psi) nas rodas.

5

Instalar pesos (Para conformidade com as regras CE)

Nenhuma peça necessária

Procedimento

Os equipamentos com plataformas de 183 cm e sem engates adicionais não necessitam de peso adicional para cumprir as normas CE. Contudo, poderá necessitar de comprar e instalar um peso adicional dependendo do tamanho/tipo de plataforma do cortador e dos engates que pretende instalar na máquina. A seguinte tabela apresenta uma lista das diversas configurações das fixações e do peso dianteiro adicional necessário para cada modelo:

Configuração do engate	Peso necessário com um cortador Guardian de 157,5 cm	Peso necessário com um cortador Guardian de 183 cm	Peso necessário com um cortador de descarga lateral de 183 cm
Unidade de tracção Groundsmaster 7200/7210 sem engates adicionais	10 kg	0 kg	0 kg
Unidade de tracção Groundsmaster 7200/7210 e capota dura	34 kg	9,5 kg	15 kg
Unidade de tracção Groundsmaster 7200/7210, capota dura e kit de faróis	32,2 kg	28,5 kg	10 kg
Unidade de tracção Groundsmaster 7200/7210, capota dura, kit de faróis e apoio	18 kg	17 kg	10 kg
Unidade de tracção Groundsmaster 7200/7210, capota dura e apoio	14 kg	10 kg	10 kg
Unidade de tracção Groundsmaster 7200/7210, kit de faróis e apoio	0 kg	0 kg	0 kg
Unidade de tracção Groundsmaster 7200/7210 e kit de faróis	11,3 kg	0 kg	0 kg
Unidade de tracção Groundsmaster 7200/7210 e apoio	0 kg	0 kg	0 kg

Contacte o seu distribuidor autorizado para saber quais os kits e pesos apropriados para a sua máquina.

6

Verificação dos níveis de fluidos

Nenhuma peça necessária

Procedimento

1. Verifique o nível do fluido hidráulico antes de pôr o motor em funcionamento; consulte Verificar o nível do fluido hidráulico.
2. Verifique o nível do óleo do motor antes e depois de pôr o motor em funcionamento, consulte Verificar o nível do óleo do motor.
3. Verifique o sistema de arrefecimento antes de pôr o motor em funcionamento; consulte Verificar o Sistema de Arrefecimento.

7

Ler os manuais e ver os materiais de formação

Peças necessárias para este passo:

1	Manual do utilizador
1	Manual de utilização do motor
1	Catálogo de peças
1	Material de formação do utilizador
1	Folha de verificação de pré-entrega
1	Garantia do motor
1	Certificado CE

Procedimento

1. Leia os manuais.
2. Veja os materiais de formação do utilizador.

Descrição geral do produto

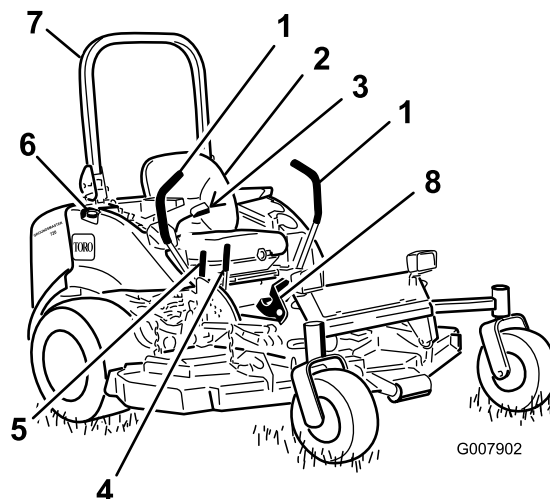


Figura 7

- | | |
|--------------------------------------|---|
| 1. Alavanca de controlo de movimento | 5. Alavanca de elevação da plataforma do cortador |
| 2. Banco | 6. Tampa do depósito (ambos os lados) |
| 3. Cinto de segurança | 7. Barra de segurança |
| 4. Alavanca do travão de mão | 8. Pedal de elevação do cortador operado com o pé |

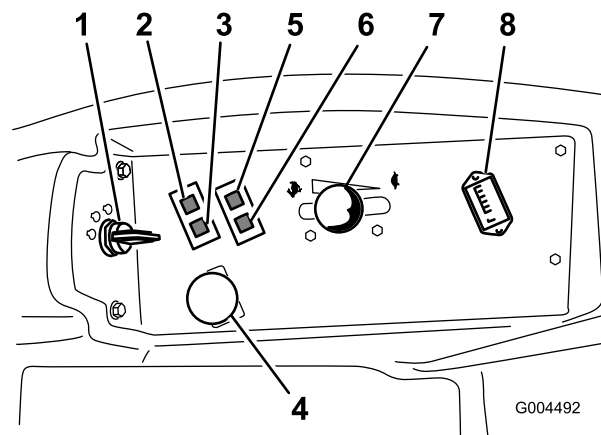


Figura 8

- | | |
|---|------------------------------------|
| 1. Ignição | 5. Luz de aviso da pressão do óleo |
| 2. Luz de aviso da temperatura do líquido de arrefecimento do motor | 6. Luz do indicador de carga |
| 3. Luz das velas de ignição | 7. Alavanca do acelerador |
| 4. Interruptor da tomada de força (PTO) | 8. Contador de horas |

Comandos

Familiarize-se primeiro com todos os comandos, antes de ligar o motor e utilizar a máquina (Figura 7 e Figura 8).

Alavancas de controlo de movimento

As alavancas de controlo de movimento controlam os movimentos para a frente e para trás bem como a rotação da máquina. Consulte Conduzir para a Frente ou Para Trás.

Alavanca do travão de mão

Sempre que desliga o motor, engate o travão de mão para evitar qualquer deslocação accidental da máquina. Para accionar o travão de mão, puxe a alavanca do travão de mão para cima e para trás (Figura 9). Para soltar o travão de mão, puxe a alavanca do travão de estacionamento para a frente e para baixo.

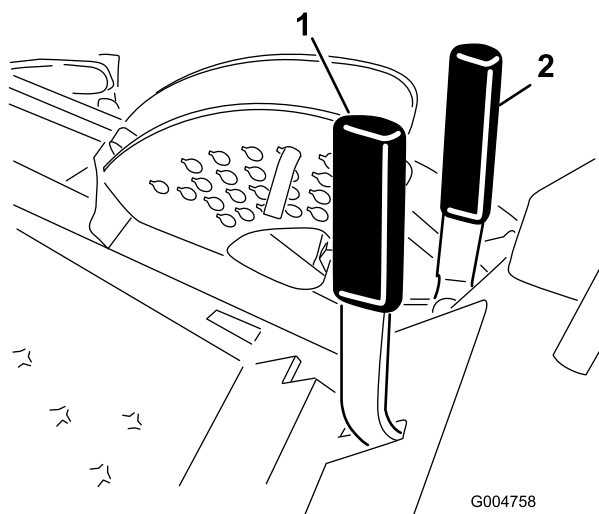


Figura 9

- 1. Alavanca do travão de mão
- 2. Alavanca de elevação da plataforma do cortador

⚠ CUIDADO

Não estacione a unidade de tracção num declive.

Alavanca de elevação da plataforma operada com a mão

A alavanca de elevação da plataforma (Figura 9) activa o circuito hidráulico e eleva e baixa a plataforma do cortador. Puxe para trás a alavanca para elevar a plataforma do cortador e empurre para a frente para baixar.

Pedal de elevação da plataforma operada com o pé

O pedal de elevação da plataforma Figura 10 levanta e baixa a plataforma do cortador. O motor tem que estar a trabalhar para utilizar este pedal. Prima a parte superior do pedal de elevação para mover a plataforma para cima e na parte inferior do pedal para mover a plataforma para baixo.

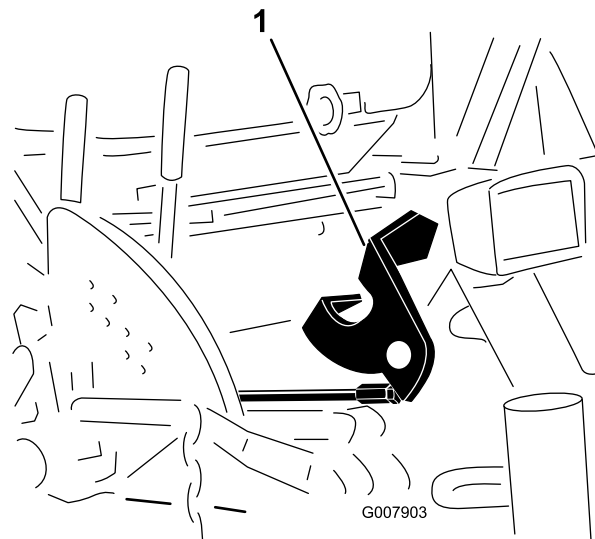


Figura 10

- 1. Alavanca de elevação da plataforma operada com o pé

Ignição

A ignição tem três posições: Off, On/Pré-aquecimento e Arranque.

Alavanca do acelerador

A alavanca do acelerador controla a velocidade do motor. Se mover a alavanca do acelerador para a frente, em direcção à posição Fast (Rápido), aumenta a velocidade do motor. Se a mover para trás, em direcção à posição Slow (Lento), reduz a velocidade do motor. O acelerador controla a velocidade das lâminas e, juntamente com as alavancas de controlo do movimento, controla a velocidade da máquina. Ponha sempre a máquina a funcionar com a borboleta na posição Fast quando corta a relva.

Interruptor da tomada de força (PTO)

O interruptor de tomada de força (PTO) inicia e pára as lâminas do cortador.

Contador de horas

O contador de horas regista o número de horas que o motor operou. Funciona quando o interruptor de chave está na posição Run. Utilize estes tempos para agendar a manutenção regular.

Luz indicadora das velas de incandescência (luz laranja)

A luz das velas acende-se quando o interruptor da ignição está na posição On. Fica acesa durante 6 segundos. Quando a luz das velas se apaga, o motor está pronto a arrancar.

Luz de aviso da temperatura do líquido de arrefecimento do motor

Esta luz acende-se e as lâminas de corte param se a temperatura do líquido de arrefecimento do motor for demasiado elevada. Se a máquina não parar e a temperatura do líquido de arrefecimento subir mais 10° C, o motor pára.

Importante: Se a plataforma do cortador se desligar e a luz de aviso da temperatura estiver acesa, empurre o botão da tomada de força para baixo, conduza até uma área lisa segura, desloque a alavanca do acelerador para a posição Slow, desloque as alavancas de controlo de movimento para a posição de bloqueadas em ponto-morto e engate o travão de mão. Deixe o motor ao ralenti durante alguns minutos até arrefecer para um nível seguro. Pare o motor e verifique o sistema de arrefecimento; consulte Verificar o Sistema de Arrefecimento.

Indicador de carga

O indicador de carga acende-se quando se verificar uma avaria no circuito de carregamento do sistema.

Luz de aviso da pressão do óleo

A luz de aviso da pressão do óleo acende-se quando a pressão do óleo do motor descer abaixo do nível de segurança. Se esta situação se verificar, desligue o motor e descubra qual a causa do sucedido. Efectue as reparações necessárias antes de ligar novamente o motor.

Indicador de combustível

O indicador de combustível (Figura 11) permite visualizar o nível de combustível nos depósitos.

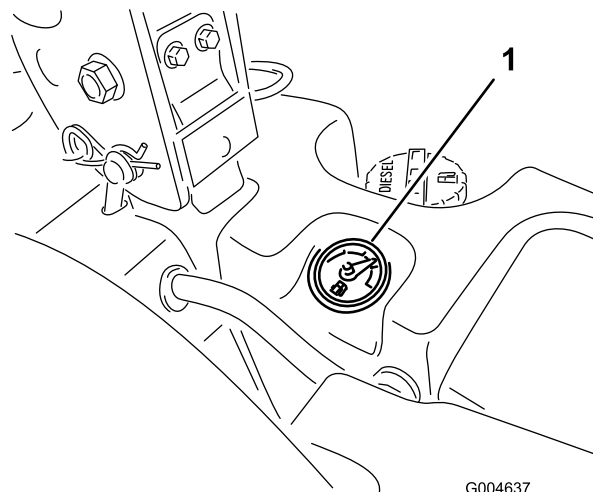


Figura 11

G004637

1. Indicador de combustível

Especificações

Nota: As especificações e o desenho do produto estão sujeitos a alterações sem aviso prévio.

Comprimento	246,4 cm
Largura (Rodas traseiras)	144,8 cm
Altura (Barra de segurança para cima)	183 cm
Altura (Barra de segurança para baixo)	121,9 cm
Peso, Modelo 30360, 30360TE, 30363, 30363TE, 30363TC	1.011 kg
Peso, Modelo 30461 e 30464	1.000 kg
Peso, Modelo 30462 e 30465	975 kg
Peso, Modelo 30467 e 30468	971 kg

Engates/Acessórios

Está disponível uma selecção de engates e acessórios aprovados pela Toro para utilização com esta máquina que permitem melhorar e aumentar o seu desempenho. Para obter uma lista de todos os engates e acessórios aprovados, entre em contacto com o seu Concessionário autorizado Toro ou distribuidor, ou vá para www.Toro.com.

Funcionamento

Nota: Determine os lados direito e esquerdo da máquina a partir da posição normal de utilização.

⚠ CUIDADO

Esta máquina produz níveis de ruído na ordem dos 85 dBA ao nível do ouvido do utilizador, podendo provocar perda de audição no caso de uma utilização prolongada.

Deverá utilizar protecções para os ouvidos quando utilizar esta máquina.

Abastecimento de combustível

Use apenas gasóleo limpo ou biodiesel com baixo conteúdo (<500 ppm) ou ultra baixo conteúdo (<15 ppm) de enxofre. A classificação mínima de cetane deve ser 40. Adquirir combustível em quantidades que possam ser usadas no prazo de 180 dias para assegurar a pureza do combustível.

Capacidade do depósito de combustível: 43,5 l

Utilize gasóleo de Verão (N.º 2-D) a temperaturas superiores a -7° C e gasóleo de Inverno (N.º 1-D ou mistura N.º 1-D/2-D) abaixo de -7° C. A utilização de gasóleo de Inverno a temperaturas inferiores significa um ponto de inflamação e características de fluxo frio que facilitam o arranque e reduzem a obstrução do filtro de combustível.

A utilização de gasóleo de Verão acima de -7° C contribui para uma maior duração da bomba de combustível e maior potência quando comparado com o gasóleo de Inverno.

Importante: Não utilize querosene nem gasolina em vez de gasóleo. A não observação desta precaução danifica o motor.

⚠ AVISO

O combustível pode ser prejudicial ou mesmo fatal quando ingerido. A exposição prolongada a vapores pode provocar lesões graves ou doenças.

- Evite inalar vapores durante muito tempo.
- Mantenha a cara afastada do bico e do depósito de combustível ou da abertura do condicionador.
- Mantenha o combustível afastado dos olhos e da pele.

Preparado para Biodiesel

Esta máquina também pode usar um combustível com mistura de biodiesel de até B20 (20% biodiesel, 80% petrodiesel). A parte de petrodiesel deve ter baixo teor ou ultra baixo teor de enxofre. Tome as seguintes precauções:

- A parte de biodiesel do combustível tem de cumprir as especificações ASTM D6751 ou EN 14214.
- A composição do gasóleo de mistura deve cumprir a ASTM D975 ou EN 590.
- As superfícies pintadas podem ser danificadas pelas misturas de biodiesel.
- Utilize misturas B5 (conteúdo de biodiesel de 5%) ou inferiores no tempo frio.
- Verifique os vedantes, tubos e juntas em contacto com o combustível, uma vez que podem degradar-se ao longo do tempo.
- Pode ocorrer obstrução do filtro durante algum tempo após mudar para misturas de biodiesel.
- Contacte o distribuidor se desejar mais informações sobre o biodiesel.

⚠ PERIGO

Em determinadas circunstâncias, o combustível é extremamente inflamável e explosivo. Um incêndio ou explosão provocado(a) por combustível pode resultar em queimaduras e danos materiais.

- Encha o depósito de combustível no exterior, num espaço aberto, quando o motor estiver frio. Limpe todo o combustível derramado.
- Nunca encha o depósito de combustível num atrelado fechado.
- Não fume quando se encontrar próximo de combustível e mantenha-se afastado de todas as fontes de chama ou faíscas que possam inflamar os vapores existentes nesse meio.
- Guarde a gasolina num recipiente aprovado e mantenha-a longe do alcance das crianças. Nunca adquira mais do que o combustível necessário para 30 dias.
- Não utilize a máquina sem que todos os componentes do sistema de escape estejam correctamente montados e em boas condições de funcionamento.

⚠ PERIGO

Em determinadas condições durante o abastecimento, pode ser libertada electricidade estática que provoca uma faísca que pode inflamar os vapores do combustível. Um incêndio ou explosão provocado(a) por combustível pode resultar em queimaduras e danos materiais.

- Coloque sempre os recipientes de combustível no chão, longe do veículo, antes de os encher.
- Não encha os recipientes de combustível no interior de uma carrinha, outro veículo ou um atrelado, porque os revestimentos do interior ou a cobertura de plástico da carrinha podem isolar o recipiente e abrandar a perda de energia estática do mesmo.
- Sempre que possível, retire a máquina do veículo ou do atrelado e encha o depósito da máquina com as respectivas rodas no chão.
- Se tal não for possível, abasteça a máquina no veículo ou no atrelado a partir de um recipiente portátil e não do bico de abastecimento normal.
- Se for necessário utilizar um bico de abastecimento, mantenha-o em contacto permanente com o anel exterior do depósito de combustível ou com a abertura do recipiente até concluir a operação.

Enchimento do depósito de combustível

1. Estacione a máquina numa superfície nivelada.

Importante: Os depósitos de combustível estão ligados mas o combustível não passa rapidamente de um depósito para outro. Ao encher é importante que esteja estacionado numa superfície nivelada. Se estacionar numa subida pode inadvertidamente encher demasiado os depósitos.

2. Desligue o motor e engate o travão de estacionamento.
3. Limpe a zona em redor da tampa do depósito de combustível e retire a tampa.

Importante: Não abra os depósitos de combustível quando estiver estacionado numa colina. O combustível pode sair para fora.

4. Adicione gasolina a ambos os depósitos de combustível até que o nível se encontre nivelado com o fundo do tubo de enchimento (Figura 12). Não encha demasiado os depósitos de combustível.

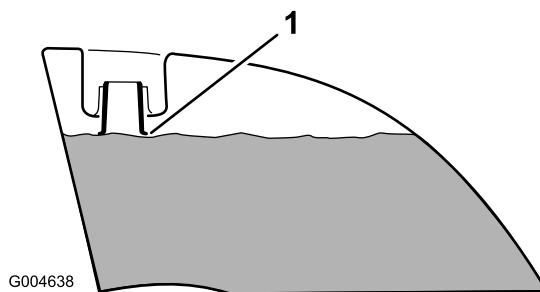


Figura 12

1. Fundo do tubo de enchimento.

5. Volte a colocar as tampas dos depósitos de combustível. Limpe todo o combustível derramado.

Nota: Se for possível, encha os depósitos de combustível após cada utilização. Isto minimiza uma eventual formação de condensação dentro do depósito de combustível.

Verificação do nível de óleo do motor

Antes de ligar o motor e utilizar a máquina, verifique o nível do óleo no cárter do motor; consulte Verificar o Nível do Óleo.

Verificação do sistema de arrefecimento

Antes de ligar o motor e utilizar a máquina, verifique o sistema de arrefecimento; consulte Verificar o Sistema de Arrefecimento.

Verificar o sistema hidráulico

Antes de ligar o motor e utilizar a máquina, verifique o sistema hidráulico; consulte Verificar o Sistema Hidráulico.

Utilizar o sistema de protecção anti-capotamento (ROPS)

⚠ AVISO

Para evitar ferimentos ou a morte por capotamento: mantenha a barra de segurança levantada e bloqueada, e use o cinto de segurança.

Verifique se a parte posterior do banco está presa com o respectivo dispositivo de fixação.

⚠ AVISO

Não há protecção anti-capotamento quando a barra de segurança estiver em baixo.

- Baixe a barra de segurança só quando for mesmo necessário.
- Não use o cinto de segurança quando a barra de segurança estiver em baixo.
- Conduza devagar e com cuidado.
- Levante a barra de segurança assim que for possível.
- Verifique o espaço superior existente (ou seja, ramos, aduelas, fios eléctricos) antes de conduzir a máquina para debaixo de quaisquer objectos e tente evitar qualquer contacto.

Importante: Baixe a barra de segurança só quando for mesmo necessário.

1. Para baixar a barra de segurança, retire os pernos de gancho, empurre a barra de segurança para a frente contra as molas e retire os dois pinos (Figura 13).

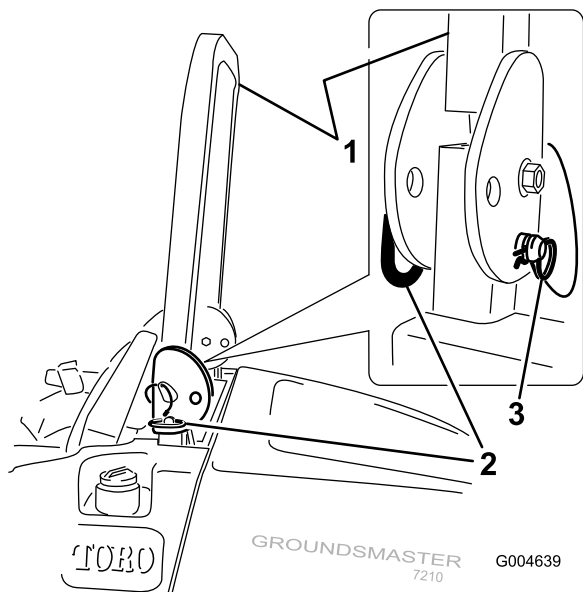


Figura 13

1. Barra de segurança
2. Pino
3. Perno de gancho

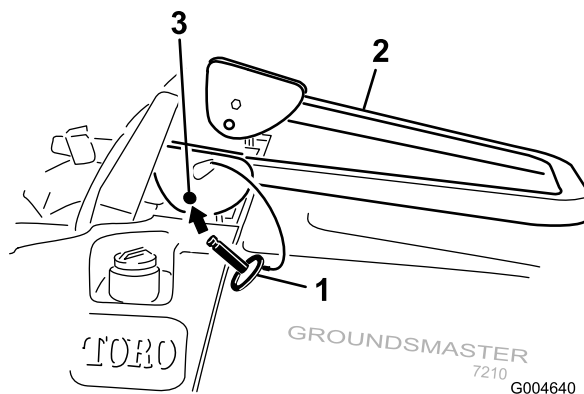


Figura 14

1. Pino
2. Barra de segurança
3. Orifício de montagem

3. Instale os dois pinos e fixe-os com os contrapinos (Figura 13).

Importante: Verifique se a parte posterior do banco está presa com o respectivo dispositivo de fixação.

4. Para levantar a barra de segurança, remova os contrapinos e os dois pinos (Figura 13).
5. Levante a barra de segurança na vertical, instale os dois pinos e fixe-os com os contrapinos (Figura 13).

Importante: Use sempre o cinto de segurança quando levantar e bloquear a barra de segurança. Não use o cinto de segurança quando a barra de segurança estiver em baixo.

Pense em primeiro lugar na segurança

Leia todas as instruções de segurança e os símbolos referidos na secção sobre segurança. Esta informação pode contribuir para evitar que o utilizador e outras pessoas sofram acidentes.

2. Baixe por completo a barra de segurança (Figura 14).

⚠ PERIGO

Operar em relva molhada ou em declives acentuados pode provocar derrapagem e perda de controlo.

Se a máquina tombar nas bordas dos declives, pode capotar e provocar lesões graves, morte ou afogamento.

Não há nenhuma protecção contra capotamento enquanto a barra de protecção estiver em baixo.

Mantenha sempre a barra de segurança levantada e bloqueada, e use o cinto de segurança.

Leia e siga as instruções e avisos de protecção contra capotamento.

Para evitar qualquer perda de controlo e eventual capotamento:

- Não utilize a máquina perto de depressões ou junto da água.
- Nos declives reduza a velocidade e tenha o máximo de cuidado.
- Evite mudanças bruscas de velocidade ou direcção.

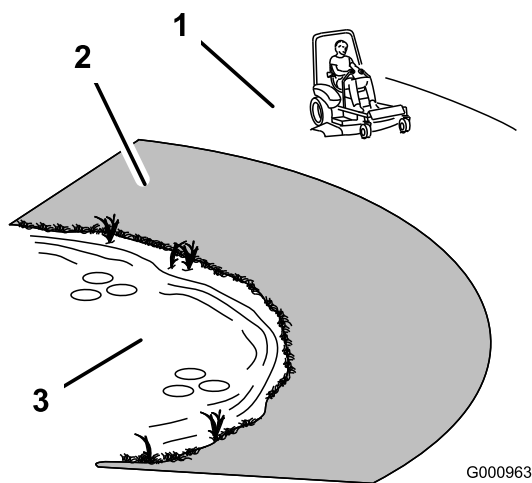


Figura 15

1. Zona Segura
2. Nunca ande por trás do cortador e/ou cortador manual perto de depressões e água.
3. Água

⚠ CUIDADO

Esta máquina produz níveis de ruído na ordem dos 85 dBA ao nível do ouvido do utilizador, podendo provocar perda de audição caso este utilize a máquina durante longos períodos de operação.

Deverá utilizar protecções para os ouvidos quando utilizar esta máquina.

Recomenda-se a utilização de equipamento de protecção para os olhos, ouvidos, pés e cabeça.

Operar o travão de mão

Se parar a máquina ou se se afastar da mesma, engate sempre o travão de mão.

Aplicar o travão de mão

1. Desloque as alavancas de controlo do movimento (Figura 20) para fora para a posição de bloqueadas em ponto-morto.
2. Puxe para cima e para trás a alavanca do travão de mão para aplicar o travão de mão (Figura 16). A alavanca do travão de mão deve ficar firme na posição de engatada.

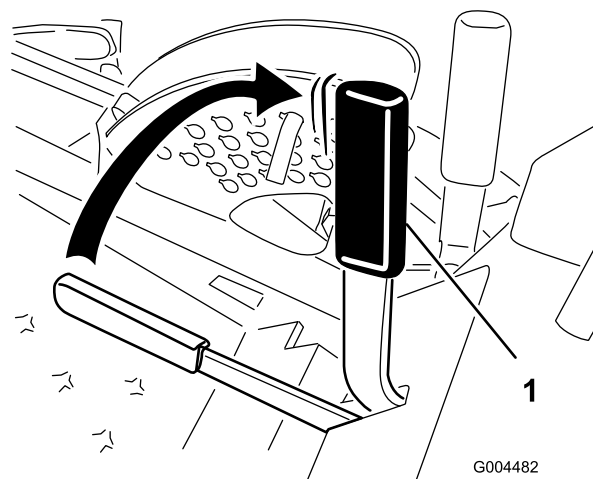


Figura 16

1. Alavanca do travão de mão

⚠ AVISO

O travão de mão pode não manter a máquina estacionada num declive e pode provocar ferimentos pessoais ou danos materiais.

Não estacione em declives, a não ser que ponha calços nas rodas ou as bloqueie

Desengatar o travão de mão

Puxe a alavanca do travão de mão para a frente e para baixo para desengatar o travão de mão (Figura 16).

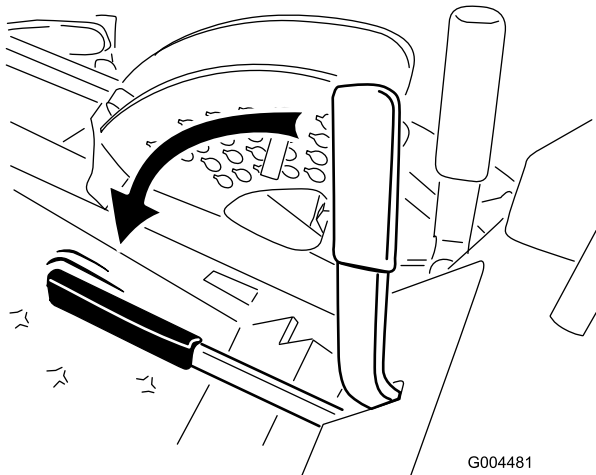


Figura 17

Ligar e desligar o motor

Ligar o motor

1. Levante a barra de segurança e bloqueie-a, sente-se no banco e aperte o cinto de segurança.
2. Certifique-se de que os controlos de movimento estão na posição de bloqueados em ponto-morto.
3. Aplique o travão de mão; consulte Aplicar o Travão de Mão.
4. Desloque o interruptor PTO (tomada de força) para a posição off (Figura 18).

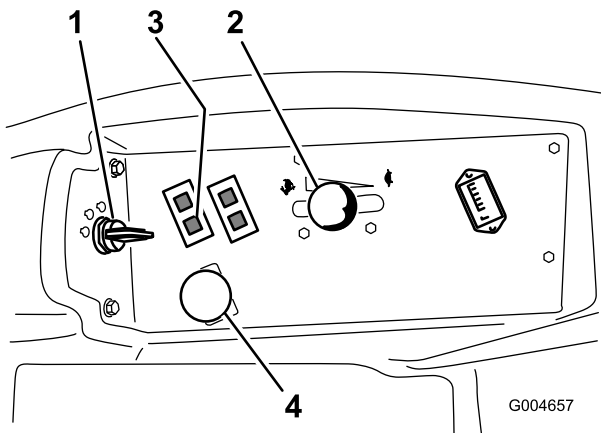


Figura 18

1. Ignição
2. Alavanca do regulador
3. Luz das velas de ignição
4. Interruptor da tomada de força (PTO)

5. Desloque a alavanca do acelerador para metade entre as posições Fast e Slow (Figura 18).

6. Rode a chave da ignição no sentido dos ponteiros do relógio para a posição Run (Figura 19).

A luz da vela acende-se durante 6 segundos.

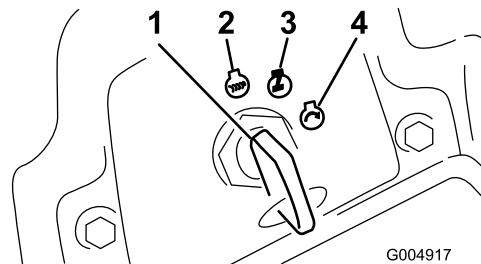


Figura 19

1. Ignição
 2. Off (Desligado)
 3. Vela de funcionamento/incandescência
 4. Arranque
7. Depois da luz indicadora da vela se apagar rode a chave para a posição Start. Quando o motor arrancar solte a chave.

Importante: Utilize os ciclos de arranque durante o máximo de 15 segundos por minuto para evitar sobreaquecer o motor de arranque.

Nota: Podem ser necessários ciclos de arranque adicionais quando se ligar o motor pela primeira vez depois do sistema de combustível ter sido completamente drenado.

8. Deixe a alavanca a meio entre as posições Slow e Fast até o motor e o sistema hidráulico aquecerem.

Importante: Quando pôr o motor a trabalhar pela primeira vez, ou após uma mudança de óleo, revisão do motor, da transmissão ou motor da roda, conduza a máquina com a alavanca do acelerador na posição Slow tanto para a frente e para trás durante um a dois minutos. Active a alavanca de elevação e da tomada de força para se assegurar de que tudo funciona correctamente. Em seguida, desligue o motor e verifique se existem fugas de fluido, óleo, peças soltas ou quaisquer outros problemas.

⚠ CUIDADO

Desligue o motor e espere até que todas as peças se encontrem imóveis antes de verificar se existem fugas de óleo, peças soltas ou quaisquer outros problemas.

Parar o motor

1. Desengate a tomada de força, desloque as alavancas de controlo do movimento para a posição de bloqueadas em ponto-morto, aplique o travão de

- mão e desloque a alavanca do acelerador para a posição Slow.
- 2. Mantenha o motor nesta velocidade durante 60 segundos.
- 3. Rode a chave da ignição para a posição Off (desligar) (Figura 19). Espere até que todas as peças em movimento parem, antes de sair da posição de operação.
- 4. Retire a chave antes de transportar ou guardar a máquina.

Importante: Retire a chave; se não o fizer, a bomba de combustível ou acessórios pode ficar a funcionar e fazer com que a bateria perca carga.

⚠ CUIDADO

A utilização/deslocação do tractor por crianças ou outras pessoas adultas que não o utilizador pode provocar acidentes pessoais.

Retire a chave da ignição e engate o travão de mão sempre que se afastar da máquina, mesmo que seja apenas por alguns minutos.

Conduzir a máquina

O controlo do acelerador regula a velocidade do motor medida em rpm (rotações por minuto). Coloque o controlo do acelerador na posição Fast para melhor desempenho. Opere sempre com o acelerador na posição Fast quando estiver a cortar.

⚠ CUIDADO

A máquina pode virar-se muito rapidamente. Pode perder o controlo da máquina e provocar ferimentos pessoais ou danos na máquina.

- Tenha cuidado ao fazer curvas.
 - Desacelere a máquina antes de fazer curvas apertadas.
1. Solte o travão de mão; consulte Soltar o Travão de Mão.

Nota: O motor desliga-se se as alavancas de controlo de tracção forem deslocadas com o travão de mão engatado.

2. Desloque as alavancas para a posição central não bloqueada.
3. Conduza a máquina como se segue:
 - Para andar a direito para a frente empurre as alavancas de controlo do movimento para a frente (Figura 20).

- Para andar a direito para a frente puxe as alavancas de controlo do movimento para trás (Figura 20).
- Para ligar, desacelere a máquina puxando para trás ambas as alavancas e depois empurrando para a frente a alavanca do lado oposto da que quer virar (Figura 20).
- Para parar, puxe as alavancas de controlo do movimento para a posição de ponto-morto.

Nota: Quanto mais empurrar as alavancas de controlo de tracção numa direcção, mais rapidamente se desloca a máquina nessa direcção.

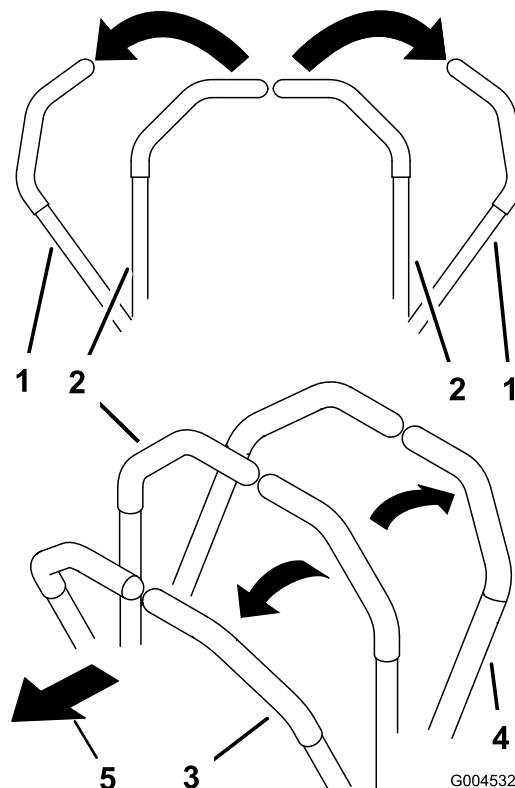


Figura 20

- | | |
|--|------------------|
| 1. Alavanca de controlo de movimento-posição de bloqueada em ponto morto | 3. Para a frente |
| 2. Posição central desbloqueada | 4. Para trás |

Parar a máquina

Para parar a máquina, desloque as alavancas de controlo de tracção para ponto-morto para a posição de bloqueadas, desengate a tomada de força (PTO), desloque o acelerador para a posição Slow e pare o motor.

Aplique o travão de mão quando deixar a máquina; consulte Aplicar o Travão de Mão. Lembre-se de retirar a chave do interruptor de ignição.

⚠ CUIDADO

A utilização ou deslocação do tractor por crianças ou outras pessoas adultas que não o utilizador pode provocar acidentes pessoais.

Retire a chave da ignição e engate o travão de mão sempre que se afastar da máquina, mesmo que seja apenas por alguns minutos.

Por o cortador a trabalhar

Elevar e baixar a máquina com a alavanca de elevação da plataforma

A alavanca de elevação da plataforma levanta e baixa a plataforma do cortador (Figura 21). O motor tem que estar a trabalhar para utilizar esta alavanca.

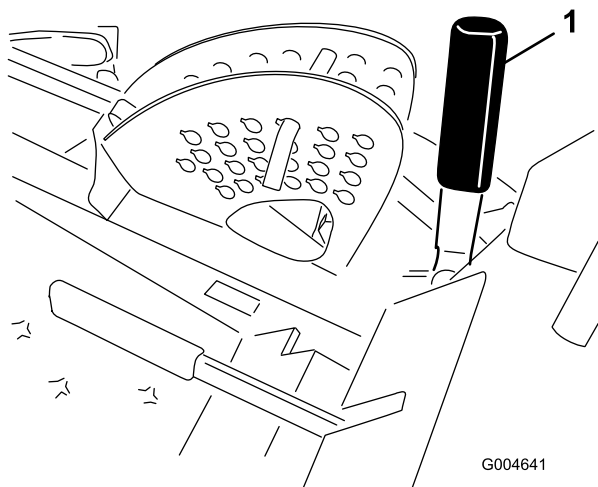


Figura 21

1. Alavanca de elevação da plataforma

- Para baixar a plataforma do cortador, empurre a alavanca para a frente.
- Para elevar a plataforma do cortador puxe a alavanca para trás.

Importante: Não continue a empurrar a alavanca para trás nem para a frente depois do cortador estar completamente para cima ou para baixo. Fazê-lo danifica o sistema hidráulico.

Nota: Para bloquear a plataforma do cortador numa posição elevada, levante a plataforma passando a posição de 15 cm, retire o pino de bloqueio da altura de corte (consulte Ajustar a Altura de Corte), e coloque o pino na posição da altura de corte de 15 cm (Figura 24).

Elevar e baixar a máquina com o pedal de elevação da plataforma

O pedal de elevação da plataforma levanta e baixa a plataforma do cortador (Figura 22). O motor tem que estar a trabalhar para utilizar este pedal.

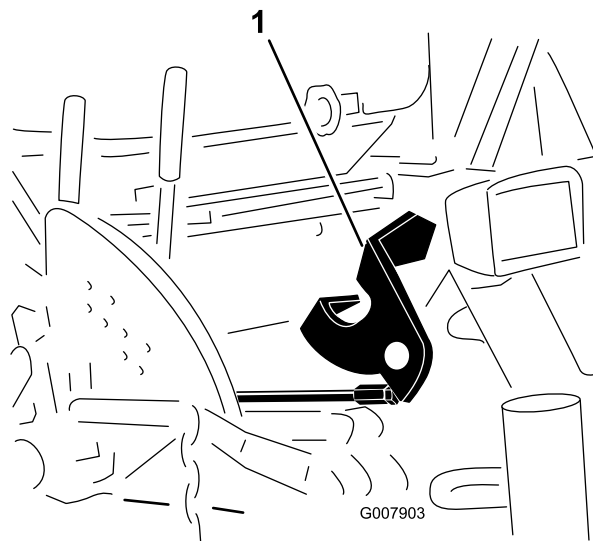


Figura 22

1. Pedal de elevação da plataforma operado com o pé

- Prima a parte superior do pedal de elevação para mover a plataforma para cima.
- Prima a parte inferior do pedal de elevação para mover a plataforma para baixo.

Importante: Não continue a empurrar o pedal para baixo depois da plataforma de corte estar completamente para cima ou para baixo. Fazê-lo danifica o sistema hidráulico.

Nota: Para bloquear a plataforma do cortador numa posição elevada, levante a plataforma passando a posição de 15 cm, retire o pino de bloqueio da altura de corte (consulte Ajustar a Altura de Corte), e coloque o pino na posição da altura de corte de 15 cm (Figura 24).

Engatar a tomada de força (PTO)

O interruptor de tomada de força (PTO) inicia e pára as lâminas do cortador e alguns engates eléctricos.

1. Se o motor estiver frio deixe o motor aquecer 5 a 10 minutos antes de engatar a tomada de força.
2. Enquanto estiver sentado no banco, solte a pressão nas alavancas de controlo de tracção e coloque-as em neutro.
3. Puxe para cima o interruptor da tomada de força para o engatar (Figura 23).

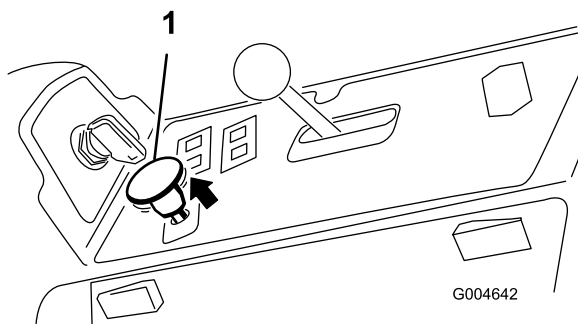


Figura 23

1. Interruptor da tomada de força

Desengatar a tomada de força

Para desengatar, desloque o interruptor da tomada de força para a posição off.

Ajuste da altura de corte

A altura de corte é ajustada de 2,5 a 15,8 cm em incrementos de 6 mm recolocando o pino de bloqueio em diferentes orifícios.

1. Com o motor a trabalhar empurre para trás a alavanca de elevação da plataforma até que a plataforma de corte esteja completamente levantada e **solte imediatamente a alavanca** (Figura 24).
2. Para ajustar, rode o pino de bloqueio até que o pino do mesmo fique alinhado com as ranhuras nos orifícios no suporte da altura de corte e remova-o (Figura 24).
3. Seleccione um orifício, no suporte da altura de corte, que corresponda a altura de corte desejada, insira o pino e rode-o para o bloquear no lugar (Figura 24).

Nota: Existem duas filas de posições de orifícios (Figura 24). A fila de cima dá-lhe a altura de corte listada por cima do pino. A segunda fila dá-lhe a altura de corte listada mais 6 mm. A terceira fila dá-lhe a altura de corte listada mais 12 mm. A fila de baixo dá-lhe a altura de corte listada mais 18 mm. Para a posição de 15,8 cm só existe um orifício, colocado na segunda fila. Isto não acrescenta 6 mm à posição de 15,8 cm.

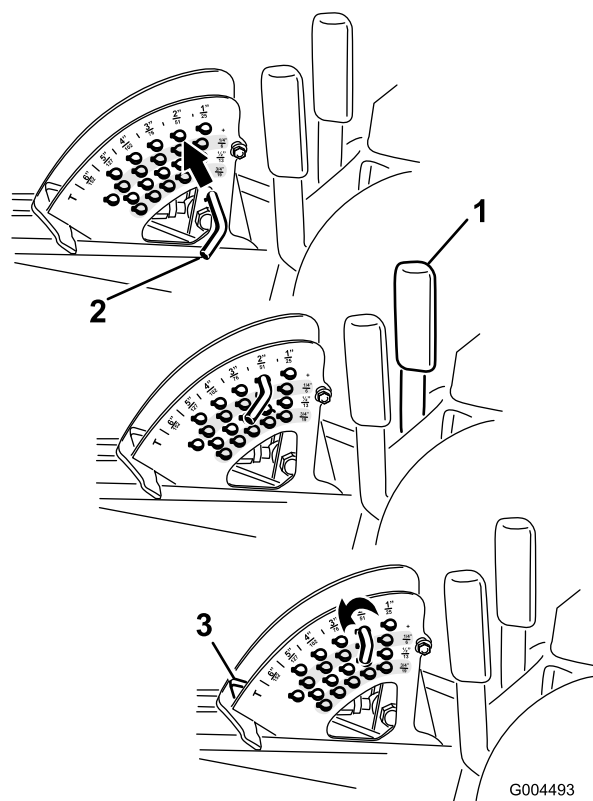


Figura 24

1. Alavanca de elevação da plataforma
2. Pino de bloqueio
3. Bloqueio da altura de corte plataforma
4. Ajuste os rolos e os dispositivos anti-danos conforme necessário.

Ajustar o(s) patim(ns)

Monte os dispositivos anti-danos na posição mais baixa quando operar alturas de corte superiores a 64 mm e na posição mais alta quando operar a alturas de corte inferiores a 64 mm.

Nota: Em cortadores Guardian®, quando os dispositivos anti-danos se desgastam, pode trocar-se os dispositivos de ambos os lados do cortador entre si. Isto permite utilizar os dispositivos mais tempo antes de os substituir.

1. Desengate a tomada de força, desloque as alavancas de controlo do movimento para a posição de bloqueadas em ponto-morto e aplique o travão de mão.
2. Desloque a alavanca do acelerador para a posição Slow, desligue o motor, retire a chave e espere que todas as peças em movimento parem antes de deixar a posição de operação.

- Solte o parafuso na parte da frente de cada dispositivo (2 dispositivos em plataformas Guardian e 1 dispositivo em plataformas de descarga lateral).

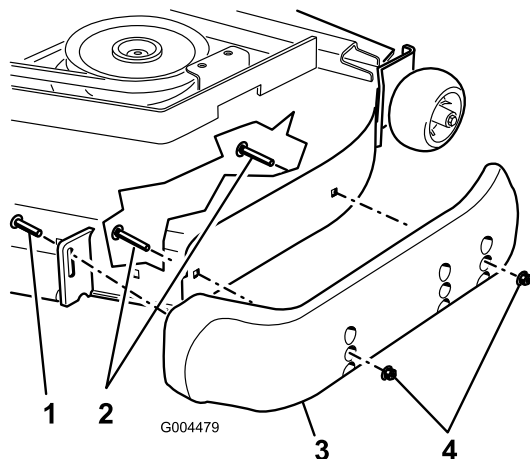


Figura 25

- | | |
|-------------------------------|----------|
| 1. Parafuso | 3. Patim |
| 2. Perno com cabeça de flange | 4. Porca |

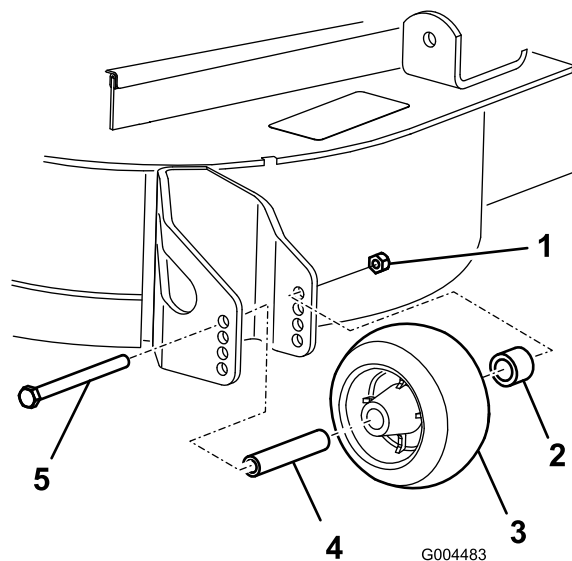


Figura 26

- | | |
|--------------------|-------------|
| 1. Porca flangeada | 4. Cunha |
| 2. Buchas | 5. Parafuso |
| 3. Rolo anti-danos | |

- Retire os parafusos com cabeça de flange e as porcas de cada dispositivo anti-danos.
- Desloque cada dispositivo para a posição desejada e prenda-os com os parafusos de cabeça de flange e as porcas.

Nota: Utilize apenas os conjuntos superiores e centrais dos orifícios para ajustar os dispositivos anti-danos. Os orifícios de baixo são utilizados quando se troca os lados numa plataforma de cortador Guardian, altura em que passam a ser os orifícios de cima do outro lado do cortador.

- Aperte o parafuso na parte da frente de cada dispositivo anti-dano com 9 a 11 Nm.

- Escolha a dimensão do orifício ideal para que o rolo anti-danos fique posicionado o mais próximo possível da altura-de-corte pretendida (Figura 27).

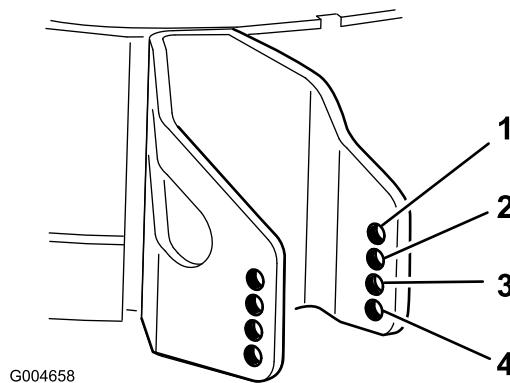


Figura 27

- | | |
|----------|---------------------|
| 1. 38 mm | 3. 63 mm |
| 2. 51 mm | 4. 76 mm e superior |

Ajuste dos rolos anti-danos traseiros

Sempre que mudar a altura de corte, deve ajustar também a altura dos rolos anti-danos traseiros.

- Desengate a tomada de força, desloque as alavancas de controlo do movimento para a posição de bloqueadas em ponto-morto e aplique o travão de mão.
- Desloque a alavanca do acelerador para a posição Slow, desligue o motor, retire a chave e espere que todas as peças em movimento parem antes de deixar a posição de operação.
- Depois de regular a altura de corte, ajuste os rolos retirando a porca flangeada, a bucha, a cunha e o parafuso (Figura 26).

- Coloque a porca flangeada, a bucha, a cunha e o parafuso. Aperte com 54–61 Nm (Figura 26).

Ajuste dos rolos

Monte os rolos anti-danos na posição mais baixa quando operar com alturas de corte superiores a 64 mm e na posição mais alta quando operar com alturas de corte inferiores a 64 mm.

- Desengate a tomada de força, desloque as alavancas de controlo do movimento para a posição de bloqueadas em ponto-morto e aplique o travão de mão.

2. Desloque a alavanca do acelerador para a posição Slow, desligue o motor, retire a chave e espere que todas as peças em movimento parem antes de deixar a posição de operação.
3. Levante a extremidade dianteira da máquina e apoie-a nos macacos.
4. Retire os dispositivos de fixação que fixam cada rolo na plataforma do cortador e desloque os rolos para cima ou para baixo conforme desejado; consulte Figura 28 a Figura 32 conforme se aplique ao seu cortador.

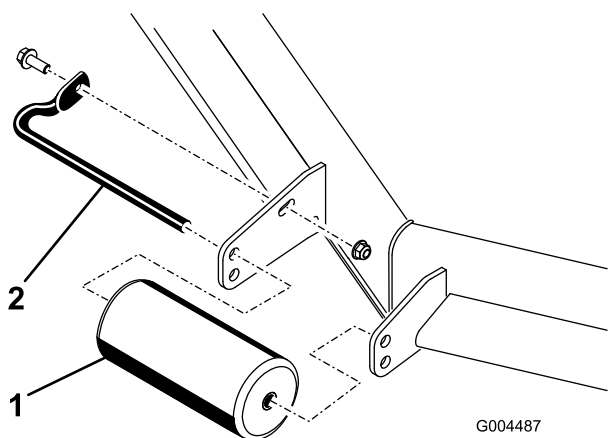


Figura 28

Todas as plataformas de cortador

1. Rolo dianteiro
2. Veio do rolo

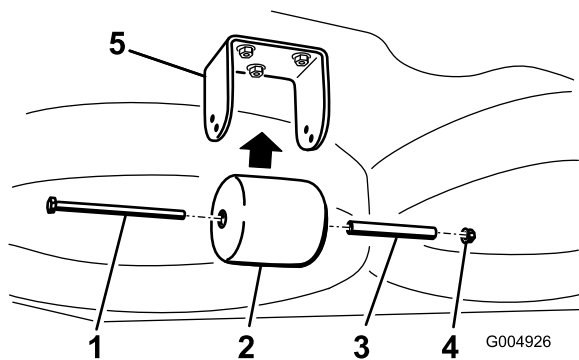


Figura 29

Apenas plataformas de cortador Guardian

1. Parafuso
2. Rolo traseiro sob a plataforma
3. Cunha
4. Porca
5. Suporte

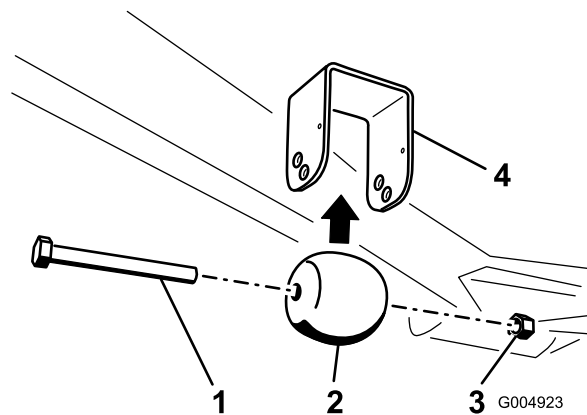


Figura 30

Apenas plataformas de cortador Guardian

1. Parafuso
2. Rolo dianteiro sob a plataforma
3. Porca
4. Suporte

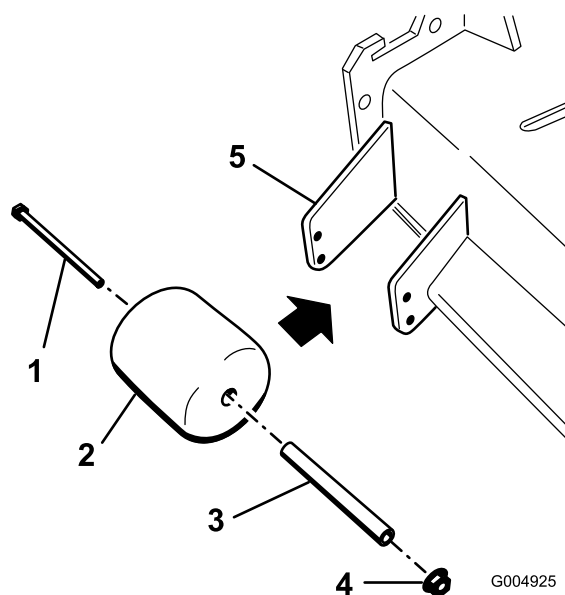
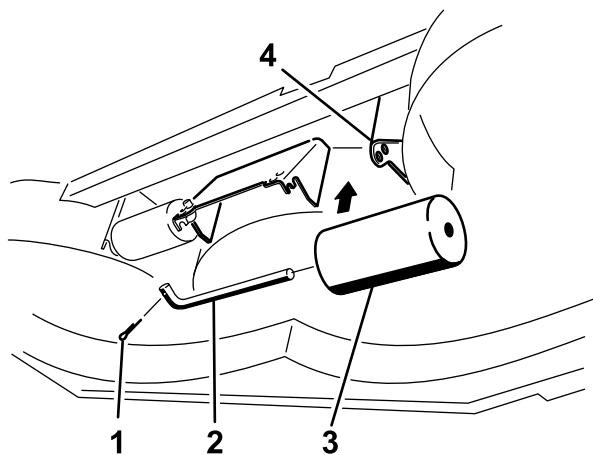


Figura 31

Apenas plataformas com descarga lateral

1. Parafuso
2. Rolo do lado da calha
3. Cunha
4. Porca
5. Suporte



G004924

Figura 32

Apenas plataformas com descarga lateral

- | | |
|-----------------|------------------------------|
| 1. Parafuso | 3. Rolo sob a plataforma (2) |
| 2. Veio do rolo | 4. Suporte |

5. Instale os dispositivos de fixação conforme ilustrado.

O sistema de segurança

⚠ CUIDADO

A máquina poderá arrancar inesperadamente se os interruptores de segurança se encontrarem desligados ou danificados e provocar lesões pessoais.

- Não desactive os dispositivos de segurança.
- Verifique o funcionamento dos interruptores diariamente e substitua todos os interruptores danificados antes de utilizar a máquina.

Função do sistema de segurança

O sistema de segurança foi concebido para evitar o arranque do motor excepto se:

- Estiver sentado no banco ou se o travão de mão estiver engatado.
- A tomada de força (PTO) estiver desengatada.
- As alavancas de controlo do movimento estiverem na posição de bloqueados em ponto-morto
- A temperatura do motor for inferior à temperatura máxima de funcionamento.

O sistema de segurança foi também concebido para parar o motor quando os controlos de tracção são deslocados da posição de bloqueio em ponto-morto com o travão de mão engatado. Se se levantar do banco

com a tomada de força engatada existe 1 segundo de atraso e, em seguida, o motor para.

Testar o sistema de segurança

Intervalo de assistência: Em todas as utilizações ou diariamente

Teste o sistema de segurança sempre que utilizar a máquina. Se o sistema de segurança não funcionar como se descreve em baixo, peça a um distribuidor autorizado para o reparar imediatamente.

1. Sente-se no banco, engate o travão de mão e desloque a tomada de força para a posição de ligada. Tente ligar o motor; o motor não deverá arrancar.
2. Sente-se no banco, engate o travão de mão e desloque a tomada de força para a posição de desligada. Desloque uma das alavancas de controlo do movimento (para fora da posição de bloqueada em ponto-morto). Tente ligar o motor; o motor não deverá arrancar. Repita para a outra alavanca de controlo.
3. Sentado no banco, engate o travão de mão, desloque o interruptor da tomada de força para a posição de desligada e desloque as alavancas de controlo do movimento para a posição de bloqueadas em ponto-morto. Agora ligue o motor. Quando o motor estiver a trabalhar, solte o travão de mão, engate a tomada de força e levante-se ligeiramente do banco; o motor deverá parar dentro de 2 segundos.
4. Sem um operador sentado no banco, engate o travão de mão, desloque o interruptor da tomada de força para a posição de desligada e desloque as alavancas de controlo do movimento para a posição de bloqueadas em ponto-morto. Agora ligue o motor. Enquanto o motor estiver a trabalhar, centre ambos os controlos do movimento; o motor deverá parar dentro de 2 segundos. Repita para o outro controlo do movimento.
5. Sem um operador sentado no banco, desengate o travão de mão, desloque o interruptor da tomada de força para a posição de desligada e desloque as alavancas de controlo do movimento para a posição de bloqueadas em ponto-morto. Tente ligar o motor; o motor não deverá arrancar.

Utilizar o SCM para diagnosticar problemas no sistema

A máquina está equipada com um sistema de monitorização de módulo de controlo standard (SCM) que detecta o funcionamento de vários sistemas chave.

O SCM encontra-se por baixo do painel de controlo do lado direito. Aceda ao mesmo através da tampa do painel lateral (Figura 33). Para abrir a tampa do painel lateral, solte os 2 trincos e puxe-a para fora.

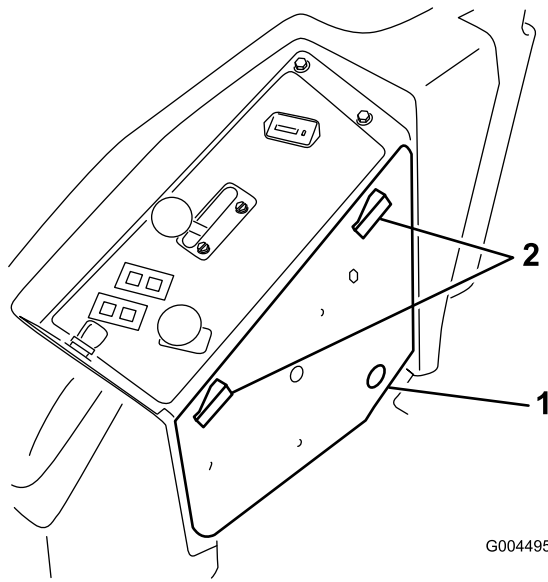


Figura 33

1. Tampa do painel lateral 2. Trincos

Na face do SCM existem 11 LEDs que se acendem para indicar diversas condições do sistema. Sete destas luzes podem ser utilizadas pelo operador para diagnóstico do sistema. Consulte Figura 34 para obter uma descrição do significado de cada luz. Para mais pormenores sobre como utilizar o resto das funções SCM, consulte o *Manual de Serviço*, disponível junto do seu Distribuidor Autorizado Toro.

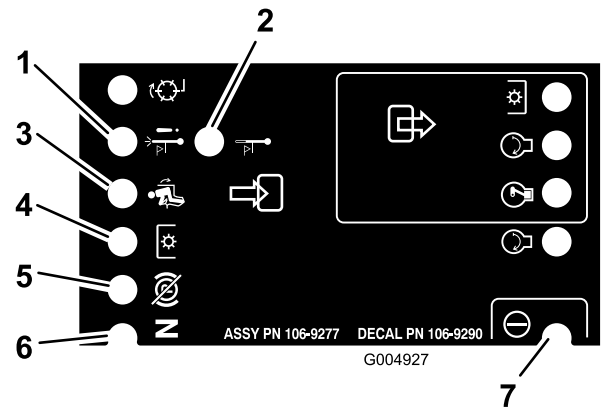


Figura 34

1. Paragem por elevada temperatura – a temperatura do motor excedeu os níveis de segurança e o motor parou. Verificação do sistema de arrefecimento.
2. Aviso de temperatura elevada – a temperatura do motor está aproximar-se de níveis inseguros e a plataforma do cortador parou. Verificação do sistema de arrefecimento.
3. Operador no banco
4. A tomada de força está ligada
5. O travão de mão não está engatado
6. Os controlos estão em ponto-morto
7. O SCM está a receber potência e está pronto a funcionar

Posicionar o banco

Alterar a posição do banco

O banco pode deslocar-se para a frente e para trás. Posicione o banco de forma a obter o melhor controlo possível da máquina e o maior conforto.

1. Para ajustar, desloque a alavanca para o lado e desbloqueie o banco (Figura 35).

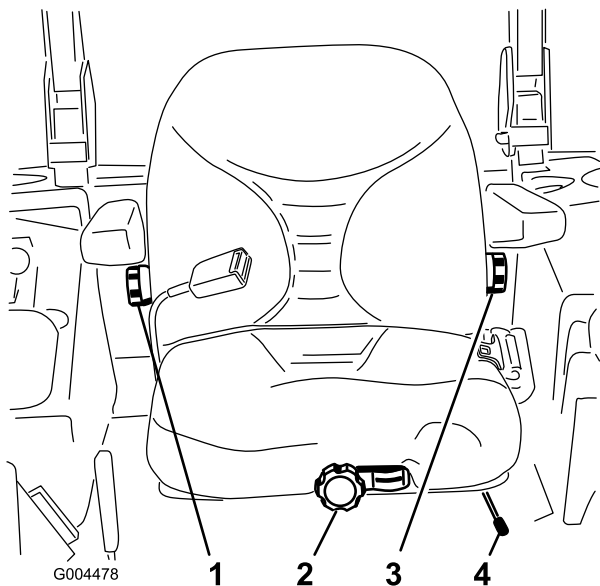


Figura 35

- | | |
|--------------------------------|---|
| 1. Botão das costas do banco | 3. Botão de ajuste do apoio lombar |
| 2. Botão da suspensão do banco | 4. Alavanca de ajuste da posição do banco |

- Deslize o banco para a posição desejada e solte a alavanca para bloquear na posição.
- Certifique-se de que o banco está bloqueado no lugar tentando deslocá-lo para trás e para a frente.

Alterar a suspensão do banco

O banco pode ser ajustado de forma a proporcionar uma condução suave e confortável. Posicione o banco de forma a ficar o mais confortável possível.

Sem estar sentado no banco, rode o botão da frente numa das direcções para proporcionar o máximo conforto (Figura 35).

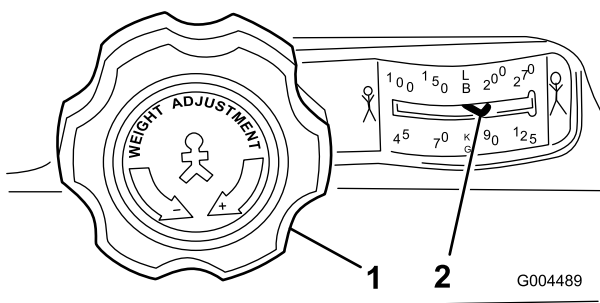


Figura 36

- | | |
|--------------------------------|-------------------------------|
| 1. Botão da suspensão do banco | 2. Ajuste do peso do operador |
|--------------------------------|-------------------------------|

Alterar a posição das costas

As costas do banco podem ser ajustadas para máximo conforto. Posicione as costas do banco de forma a ficarem o mais confortáveis possível.

Para ajustar, rode o botão, sob o descanso do braço direito, numa das direcções para proporcionar o máximo conforto (Figura 35).

Mudar o suporte lombar

As costas do banco podem ser ajustadas para proporcionar um apoio lombar personalizado para a parte de baixo das suas costas.

Para ajustar, rode o botão, sob o descanso do braço esquerdo, numa das direcções para proporcionar o máximo conforto (Figura 35).

Desengatar o banco

Para aceder ao sistema hidráulico e a outros sistemas sob o banco, precisa de desengatar o banco e de o oscilar para a frente.

- Utilize a alavanca de ajuste da posição do banco para deslizar o banco completamente para a frente.
- Empurre um dos engates do banco que se encontram nos lados do banco atrás, para trás para desengatar o banco e puxe para a frente na parte de cima do banco (Figura 37).

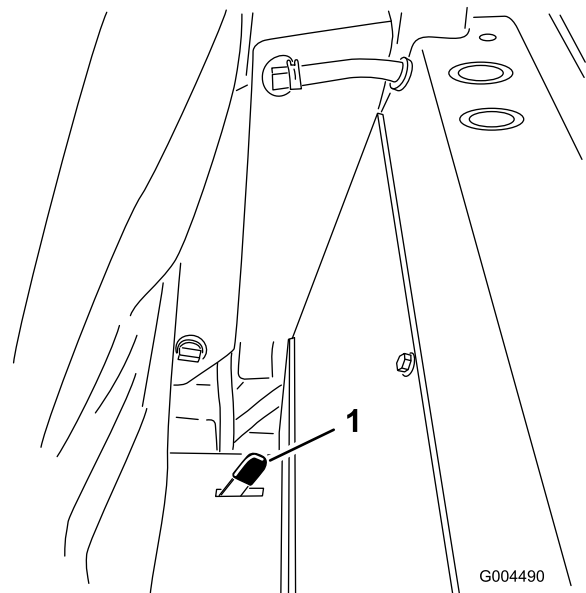


Figura 37

- Fecho do cinto

Empurrar a máquina à mão

Se a máquina se avariar, ficar sem gasolina, etc. pode ser necessário empurrá-la. Para o fazer precisa primeiro de abrir as válvulas hidráulicas de derivação.

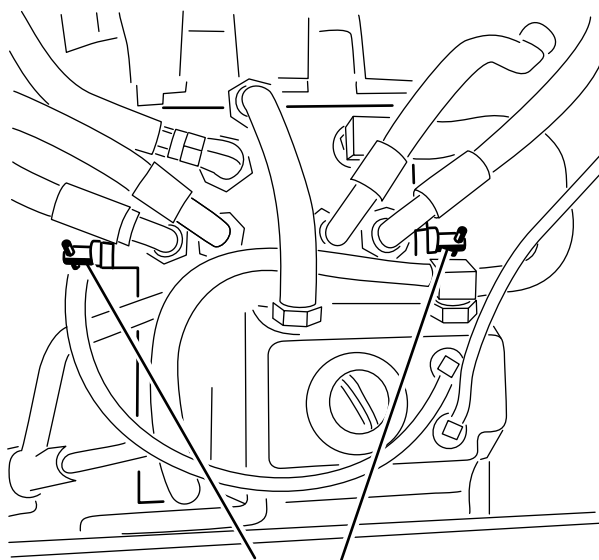
Importante: Empurre sempre a máquina à mão. Nunca reboque a máquina para não ocorrerem danos no sistema hidráulico.

Empurrar a máquina

1. Desengate a tomada de força (PTO) e desligue a chave da ignição. Desloque as alavancas para a posição de bloqueadas em ponto-morto e aplique o travão de mão. Retire a chave.
2. Levante o banco.
3. Rode cada válvula de derivação no sentido contrário aos ponteiros do relógio 1 volta (Figura 38).

Isto permite que o fluido hidráulico passe pela bomba, possibilitando a rotação das rodas.

Importante: Não rode as válvulas de derivação mais do que 1 volta. Isto evita que as válvulas saiam do corpo e provoquem a fuga do fluido.



1 2
Figura 38

1. Válvula de derivação direita
2. Válvula de derivação esquerda

4. Desengate o travão de mão antes de empurrar.

Mudar a operação da máquina

Rode cada válvula de derivação no sentido dos ponteiros do relógio 1 volta e aperte-as à mão (aperte cerca de 8 Nm) (Figura 38).

Nota: não aperte demasiado as válvulas de derivação.

A máquina não anda a menos que as válvulas de derivação estejam ligadas.

Colocar máquinas num atrelado ou carrinha

Tome todas as precauções necessárias quando colocar unidades num atrelado ou carrinha. É necessária uma rampa cuja largura seja maior do que a dos pneus traseiros em vez de rampas individuais para cada lado da unidade (Figura 39). A secção traseira inferior da estrutura do tractor prolonga-se para trás entre as rodas traseiras e serve como batente para impedir o capotamento para trás. Se tiver uma rampa com a largura total está a proporcionar uma superfície para que os membros da estrutura possam contactar caso a unidade comece a capotar para trás. Se não for possível utilizar uma rampa com a largura total, utilize rampas individuais suficientes para simular uma única rampa a toda a largura.

A rampa deve ser suficientemente comprida de modo a que o ângulo não exceda os 15 graus (Figura 39). Um ângulo mais acentuado pode fazer com que os componentes do cortador fiquem presos, à medida que a máquina se desloca da rampa para o atrelado ou carrinha. Os ângulos mais acentuados também podem fazer tombar a máquina para trás. Se, quando colocar a máquina num atrelado/carrinha, estiver num declive ou próximo, posicione o atrelado/carrinha na parte inferior do declive e a rampa na parte superior. Este procedimento minimiza o ângulo da rampa. O atrelado ou carrinha deve estar o mais nivelado possível.

Importante: Não tente virar a máquina quando esta estiver sobre a rampa; pode perder o controlo e fazê-la sair da rampa.

Evite acelerações bruscas quando estiver a subir a rampa com a máquina; do mesmo modo, evite travagens bruscas quando estiver a descer a rampa. Estas duas manobras podem fazer a máquina inclinar-se para trás.

⚠ AVISO

Colocar uma unidade num atrelado ou carrinha aumenta a possibilidade de capotamento para trás e pode provocar graves ferimentos ou morte.

- Tome todas as precauções necessárias quando utilizar a unidade numa rampa.
- Utilize uma única rampa com a largura total; Não utilize rampas individuais para cada lado da unidade.
- Se se tiverem que utilizar rampas individuais, utilize rampas suficientes para criar uma superfície de rampa contínua que seja mais larga que a unidade.
- Não exceda um ângulo de 15 graus entre a rampa e o solo ou entre a rampa e atrelado ou carrinha.
- Evite uma aceleração súbita enquanto a máquina sobre a rampa para evitar capotar para trás.
- Evite uma desaceleração súbita enquanto a máquina desce a rampa para evitar capotar para trás.

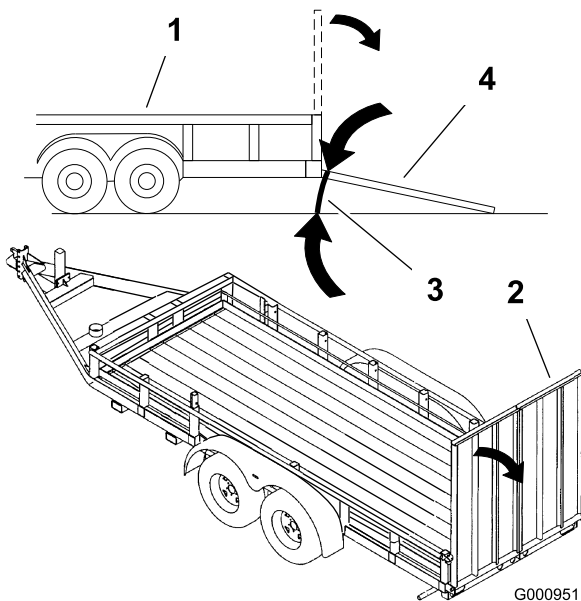


Figura 39

- | | |
|---------------------------|---|
| 1. Atrelado | 3. Não superior a 15 graus |
| 2. Rampa de largura total | 4. Rampa de largura total – vista lateral |

Transportar máquinas

⚠ AVISO

Conduzir na via pública sem sinais de viragem, luzes, sinais reflectores ou um símbolo a indicar veículo lento é perigoso e pode provocar acidentes pessoais.

Não conduza a máquina na via pública nem numa estrada sem os sinais, as luzes e/ou as marcações exigidas pelos regulamentos locais.

Utilize um atrelado para trabalhos pesados ou uma carrinha para transportar a máquina. Verifique se o atrelado ou carrinha tem toda a iluminação e sinalização exigidas por lei. Leia atentamente todas as instruções de segurança. Esta informação pode contribuir para evitar que o utilizador e outras pessoas sofram acidentes.

Para transportar a máquina:

- Certifique-se de que o seu veículo, engate, correntes de segurança e atrelado são adequados para a carga que vai puxar e de que estão em conformidade com todas as regras de trânsito da sua área.
- Engate o travão e bloqueie as rodas.
- Prenda bem a máquina ao atrelado ou carrinha com tiras, correntes, cabos ou cordas conforme exigido pelas regras de trânsito da sua área (Figura 40).

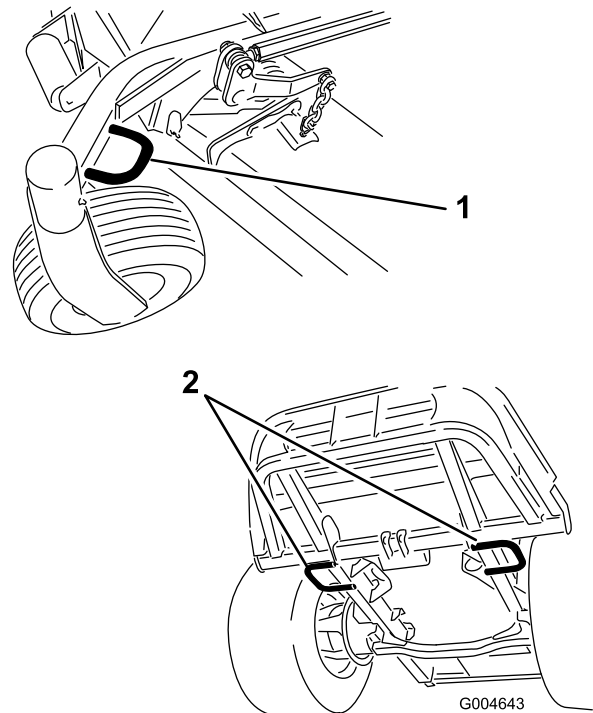


Figura 40

- | | |
|---|--------------------------------|
| 1. Ponto de fixação dianteiro (lado esquerdo ilustrado) | 2. Pontos de fixação traseiros |
|---|--------------------------------|

Sugestões de utilização

Ajuste do acelerador/velocidade

Para manter uma potência suficiente da máquina e da plataforma ao cortar, opere o motor na posição de acelerador mais rápida e ajuste a velocidade consoante as condições. Aconselha-se a regra seguinte: diminuir a velocidade à medida que a carga nas lâminas de corte aumenta e aumentar a velocidade quando a carga nas lâminas diminui.

Direcção de corte

Alterne a direcção de corte para evitar fazer carreiras com o decorrer do tempo. Isto também ajuda a dispersar as aparas de relva o que melhora a decomposição e a fertilização.

Velocidade de corte

Para melhorar a qualidade do corte, utilize uma velocidade mais lenta em determinadas condições.

Evita cortar demasiado baixo

Se a largura de corte do cortador for mais larga do que o cortador que utilizou anteriormente aumente a altura de corte para garantir que a relva irregular não fica demasiado curta.

Seleccione a altura de corte que mais se adequa à operação

Retire cerca de 25 mm ou não exceda 1/3 das folhas da relva ao cortar. Em casos de relva excepcionalmente viçosa e densa, poderá optar por abrandar a velocidade de avanço e/ou subir a altura de corte para a configuração imediatamente a seguir.

Importante: Se cortar mais de 1/3 da relva sem lâminas, ou em relva dispersa e comprida ou em condições secas, recomenda-se a utilização de lâminas de renhura plana para reduzir a sujidade trazida pelo ar, os detritos e poupar o componente de transmissão da plataforma.

Relva comprida

Se a relva crescer um pouco mais do que o normal ou se estiver muito húmida, utilize uma altura de corte superior ao normal e corte a relva. Depois volte a cortar a relva utilizando a altura de corte mais pequena habitual.

Mantenha o cortador limpo

Limpe as aparas e a sujidade da parte de baixo do cortador após cada utilização. Se se acumularem relva e sujidade dentro do cortador a qualidade do corte fica insatisfatória.

Para reduzir o risco de incêndio, mantenha o motor, abafador, compartimento da bateria, travão de estacionamento, unidades de corte e o compartimento do depósito de combustível sem folhas e ervas ou lubrificante em excesso. Limpe as zonas que tenham óleo ou combustível derramado.

Manutenção das lâminas

Mantenha as lâminas afiadas em toda a época de corte porque uma lâmina afiada corta direito sem rasgar nem estragar as folhas da relva. Quando se rasga ou danifica a relva, esta fica castanha nas extremidades, cresce mais devagar e torna-se mais susceptível a doenças. Verifique as lâminas diariamente para ver se estão afiadas, se estão gastas ou danificadas. Afie as lâminas se for necessário. Se uma lâmina estiver danificada ou gasta, substitua-a imediatamente por uma lâmina sobressalente genuína da Toro. Consulte a Manutenção das lâminas de corte.

Manutenção

Nota: Determine os lados direito e esquerdo da máquina a partir da posição normal de utilização.

Plano de manutenção recomendado

Intervalo de assistência	Procedimento de manutenção
Após as primeiras 10 horas	<ul style="list-style-type: none">• Verifique a tensão da correia do alternador.• Aperte os parafusos de montagem da estrutura.• Aperte as porcas das rodas.
Após as primeiras 50 horas	<ul style="list-style-type: none">• Mude o lubrificante da caixa de engrenagens da plataforma do cortador• Substitua o filtro e o óleo do motor.
Após as primeiras 200 horas	<ul style="list-style-type: none">• Substitua o filtro do óleo hidráulico.
Em todas as utilizações ou diariamente	<ul style="list-style-type: none">• Testar o sistema de segurança.• Verifique o nível de óleo do motor.• Verifique o nível de líquido de arrefecimento do motor.• Limpe o radiador com ar comprimido (não utilize água)• Verifique o nível do fluido hidráulico.• Verifique as lâminas do cortador.• Limpe a plataforma do cortador.
A cada 50 horas	<ul style="list-style-type: none">• Lubrifique os rolamentos e bocais de lubrificação dos casquilhos.• Verifique as ligações dos cabos da bateria.• Verifique a pressão dos pneus.• Verifique o estado das correias de transmissão das lâminas na plataforma do cortador.
A cada 150 horas	<ul style="list-style-type: none">• Verifique o lubrificante na caixa de engrenagens da plataforma do cortador.• Substitua o filtro e o óleo do motor.
A cada 200 horas	<ul style="list-style-type: none">• Verifique as mangueiras e vedantes do sistema de arrefecimento. Substitua se estiverem partidas ou gastas.• Verifique a tensão da correia do alternador.• Aperte as porcas das rodas.
A cada 400 horas	<ul style="list-style-type: none">• Mude o lubrificante da caixa de engrenagens da plataforma do cortador• Efectue a manutenção do filtro de ar.• Substitua o recipiente do filtro de combustível.• Verifique as tubagens de combustível e respectivas ligações.
A cada 800 horas	<ul style="list-style-type: none">• Substitua o filtro do óleo hidráulico.• Inspeccione a limpeza da válvula do motor. Consulte o Manual de Utilização do Motor.
A cada 1500 horas	<ul style="list-style-type: none">• Substitua as mangueiras móveis.
Cada 2 anos	<ul style="list-style-type: none">• Drene e limpe o depósito de combustível.• Lave o sistema de arrefecimento e substitua o fluido.

Importante: Consulte o *Manual de utilização do motor* para obter informações sobre os procedimentos de manutenção adicionais. Um Manual de Manutenção detalhado está igualmente disponível para compra no seu Distribuidor Autorizado Toro.

Lista de manutenção diária

Copie esta página para uma utilização de rotina.

Verificações de manutenção	Para a semana de:						
	2 ^a	3 ^a	4 ^a	5 ^a	6 ^a	Sáb.	Dom.
Verificar o funcionamento dos interruptores de segurança							
Verificar o deflector de relva quando este estiver em baixo (caso aplicável)							
Verificar o funcionamento do travão de mão							
Verificar o nível de combustível							
Verificar nível de óleo hidráulico							
Verificar o nível de óleo do motor							
Verificar o nível de fluido do sistema de arrefecimento							
Verificar a drenagem do separador de água/combustível							
Verificar o indicador de bloqueio do filtro do ar ³							
Verificar se há detritos no radiador e no painel							
Verificar se o motor faz ruídos estranhos ¹							
Verificar ruídos de funcionamento estranhos							
Verificar se as manguueiras hidráulicas estão danificadas							
Verificar se há fugas de fluido							
Verificar a pressão dos pneus							
Verificar o funcionamento do painel de instrumentos							
Verificar o estado das lâminas							
Lubrificar todos os bocais de lubrificação ²							
Retocar a pintura danificada							
<p>1. Em caso de arranque difícil, fumo excessivo ou funcionamento irregular, verifique as velas de incandescência e os bicos dos injectores.</p> <p>2. Imediatamente após cada lavagem, independentemente do intervalo previsto.</p> <p>3. Se o indicador estiver vermelho</p>							

Notas sobre zonas problemáticas		
Inspeção executada por:		
Item	Data	Informação

⚠ CUIDADO

Se deixar a chave na ignição, alguém pode ligar acidentalmente o motor e feri-lo, a si ou às pessoas que se encontrarem próximo da máquina.

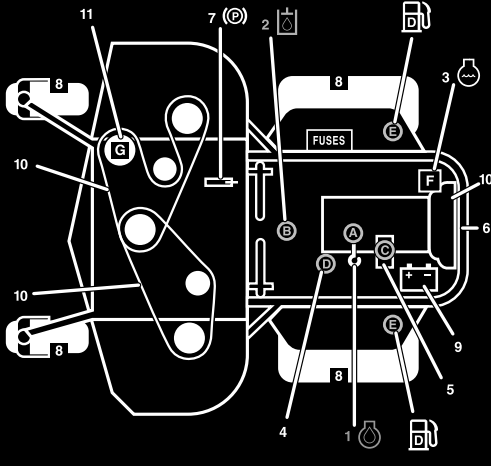
Retire a chave da ignição antes de fazer qualquer revisão.

GROUNDMASTER 7200 / 7210 QUICK REFERENCE AID

CHECK/SERVICE (daily)

1. OIL LEVEL, ENGINE
2. OIL LEVEL, HYDRAULIC TANK
3. COOLANT LEVEL, RADIATOR
4. FUEL /WATER SEPARATOR
5. PRECLEANER - AIR CLEANER

6. RADIATOR SCREEN
7. BRAKE FUNCTION
8. TIRE PRESSURE
9. BATTERY
10. BELTS - DECK, FAN, ALTERNATOR
11. GEARBOX
GREASING - SEE OPERATOR'S MANUAL



FLUID SPECIFICATIONS/CHANGE INTERVALS

SEE OPERATOR'S MANUAL FOR INITIAL CHANGES.	FLUID TYPE	CAPACITY	CHANGE INTERVAL*		FILTER PART NO.
			FLUID	FILTER	
A. ENGINE OIL	*SAE 15W-40	3.9 QTS. WITH FILTER (3.7 LITERS)	150 HRS.	150 HRS.	108-3841
B. HYD. CIRCUIT OIL	MOBIL 424	10.0 QTS. (10.3 LITERS)	800 HRS.	800 HRS.	108-5194
C. AIR CLEANER			SEE INDICATOR		108-3810
D. WATER SEPARATOR			400 HRS.		110-9049
E. FUEL TANK	NO. 2-Diesel	11 GALS. (41 LITERS)	Drain and flush, 2 yrs.		
F. COOLANT	50/50 Ethylene glycol/water	6 QTS. (5.7 LITERS)	Drain and flush, 2 yrs.		
G. GEARBOX	SAE EP90W	12 oz. (355 mL)	400 HRS.		

*SEE OPERATOR'S MANUAL FOR INITIAL CHANGES / WINTER USE.

Figura 41

Tabela de intervalos de revisão

Procedimentos a efectuar antes da manutenção

Importante: Os parafusos das coberturas desta máquina foram concebidos para permanecer na cobertura após remoção. Desaperte algumas voltas todos os parafusos de cada cobertura de forma a que a cobertura fique solta, mas ainda presa e então desaperte-os até que a cobertura saia completamente. Isto vai evitar que perca acidentalmente os parafusos dos fixadores.

Lubrificação

Lubrificação de rolamentos e casquilhos

Intervalo de assistência: A cada 50 horas

A máquina possui bocais de lubrificação que deverão ser lubrificados regularmente com massa lubrificante nº 2 para utilizações gerais, à base de lítio. Se a máquina for utilizada em condições normais, deverá lubrificar todas as bielas e buchas após cada 50 horas de funcionamento. Os rolamentos e casquilhos devem ser lubrificados diariamente em condições de trabalho extremas em termos de poeira ou sujidade. Se a poeira ou sujidade penetrar no interior dos rolamentos e casquilhos pode acelerar o processo de desgaste. Lubrifique os bocais

de lubrificação imediatamente após cada lavagem, independentemente do intervalo previsto.

1. Limpe os bocais de lubrificação de modo a evitar a penetração de matérias estranhas nas bielas ou buchas.
2. Introduza massa lubrificante nos bocais.
3. Limpe a massa lubrificante em excesso.

Figura 42 e Figura 43 ilustram as localizações dos bocais de lubrificação.

Importante: Os bocais nos eixos das rodas não estão ilustrados. Certifique-se de que lubrifica também estes bocais.

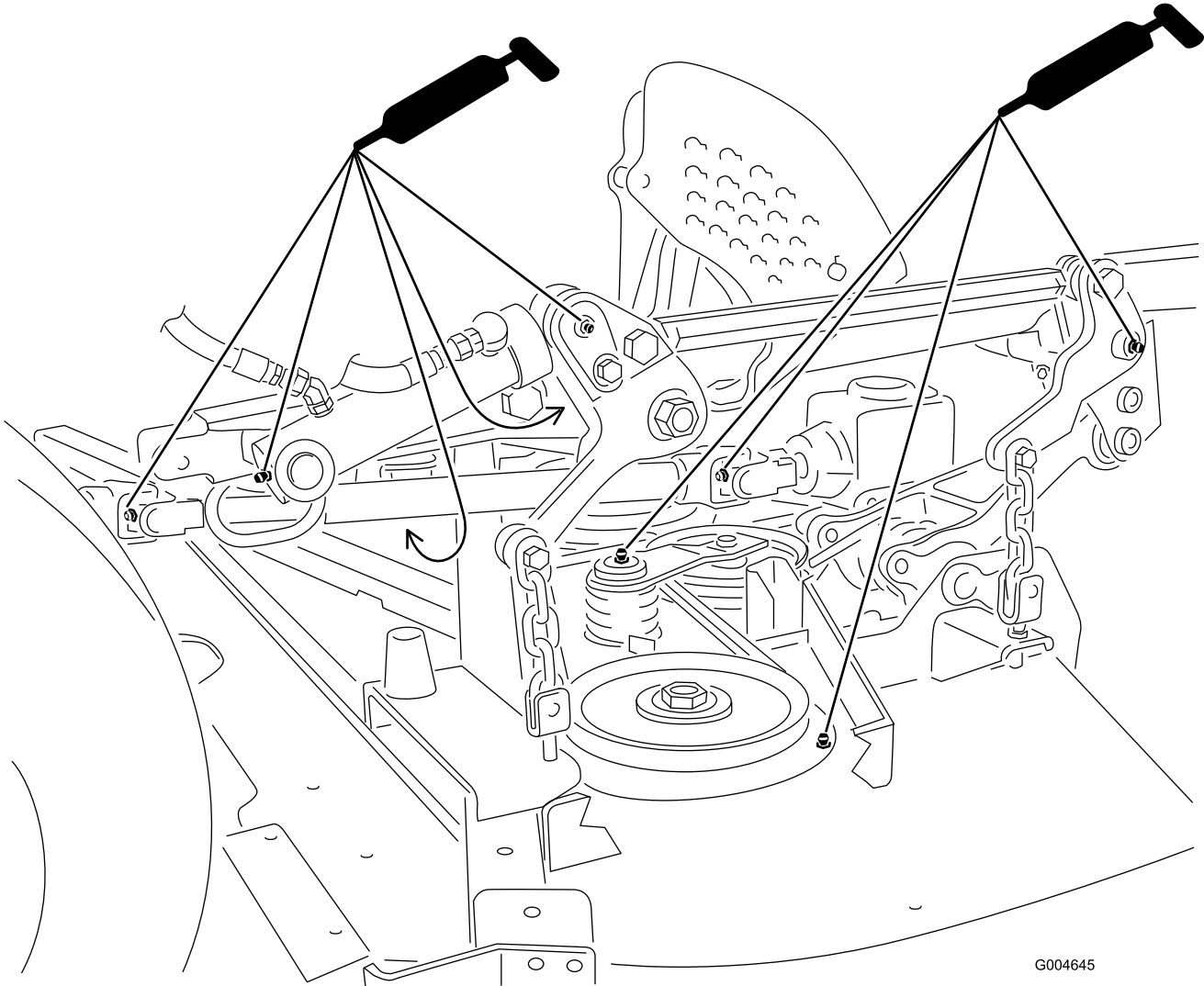


Figura 42

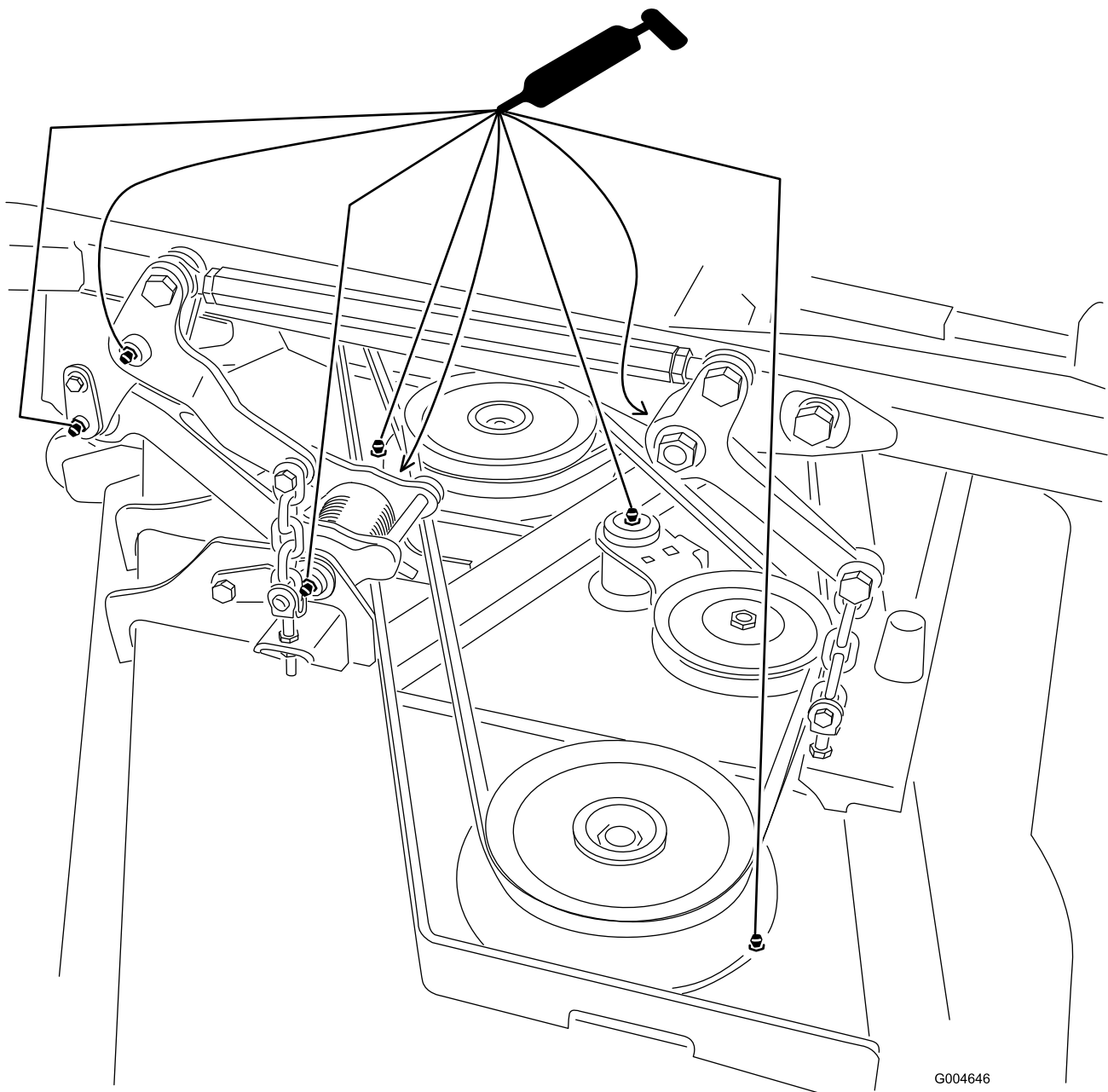


Figura 43

Nota: A duração dos rolamentos pode ser afectada negativamente por procedimentos incorrectos de lavagem. Não lave a máquina enquanto estiver quente e evite apontar o spray de alta pressão ou volume aos rolamentos ou vedantes.

Manutenção do lubrificante da caixa de engrenagens da plataforma do cortador

A caixa de velocidades foi concebida para funcionar com o lubrificante para engrenagens SAE 80-90. Apesar da caixa de velocidades ser vendida com lubrificante

de fábrica, verifique o seu nível antes de operar a unidade de corte pela primeira vez e cada 150 horas de funcionamento a partir daí. Mude o lubrificante na caixa de engrenagens a cada 400 horas de funcionamento.

Verificação do lubrificante da caixa de engrenagens da plataforma do cortador

Intervalo de assistência: A cada 150 horas

1. Coloque a máquina e a unidade de corte numa superfície plana.
2. Baixe a plataforma do cortador até uma altura de corte de 2,5 cm.

3. Desengate a tomada de força, desloque as alavancas de controlo do movimento para a posição de bloqueadas em ponto-morto e aplique o travão de mão.
4. Desloque a alavanca do acelerador para a posição Slow, desligue o motor, retire a chave e espere que todas as peças em movimento parem antes de deixar a posição de operação.
5. Levante o descanso para os pés deixando à vista a parte de cima da plataforma do cortador.
6. Retire a vareta/tampão de enchimento da parte superior da caixa de velocidades (Figura 44) e verifique se há lubrificante entre as marcas da vareta.
4. Desloque a alavanca do acelerador para a posição Slow, desligue o motor, retire a chave e espere que todas as peças em movimento parem antes de deixar a posição de operação.
5. Levante o descanso para os pés deixando à vista a parte de cima da plataforma do cortador.
6. Retire a vareta/bujão de enchimento da parte de cima da transmissão (Figura 44).
7. Coloque um funil e um recipiente por baixo do bujão de drenagem que se encontra sob a transmissão e retire o bujão deixando o lubrificante drenar para dentro do recipiente.

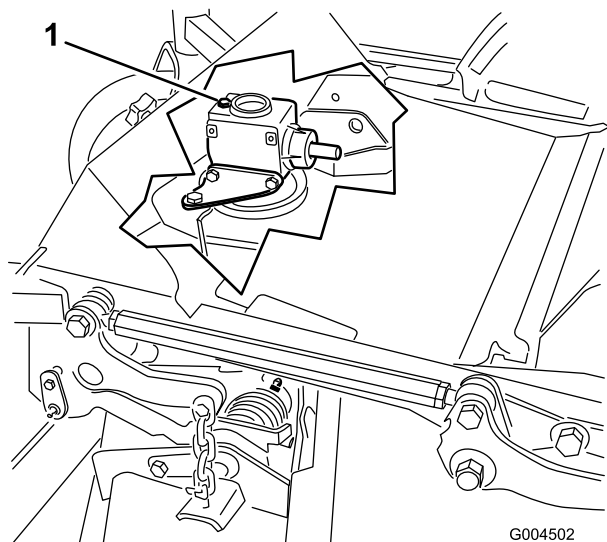


Figura 44

1. Tampão de enchimento e vareta

7. Se o nível de lubrificante estiver baixo, adicione lubrificante suficiente até o nível ficar entre as marcas na vareta.

Nota: Não encha demasiado a caixa de velocidades pois poderá danificá-la.

Mudar o lubrificante da caixa de engrenagens da plataforma do cortador

Intervalo de assistência: Após as primeiras 50 horas
A cada 400 horas

1. Coloque a máquina e a unidade de corte numa superfície plana.
2. Baixe a plataforma do cortador até uma altura de corte de 2,5 cm.
3. Desengate a tomada de força, desloque as alavancas de controlo do movimento para a posição de bloqueadas em ponto-morto e aplique o travão de mão.

Manutenção do motor

Manutenção do filtro de ar

- Verifique se existe algum dano no corpo do filtro de ar que possa provocar uma fuga de ar. Substitua o corpo do filtro de ar se este se encontrar danificado. Verifique todo o sistema de admissão de ar limpo para ver se tem fugas, se está danificado ou se há braçadeiras das mangueiras soltas.
- Efectue a manutenção do filtro de ar quando o indicador do filtro de ar (Figura 45) ficar vermelho ou a cada 400 horas (com maior frequência em condições de trabalho muito sujas ou poeirentas). Não efectue a manutenção do filtro de ar com demasiada frequência.

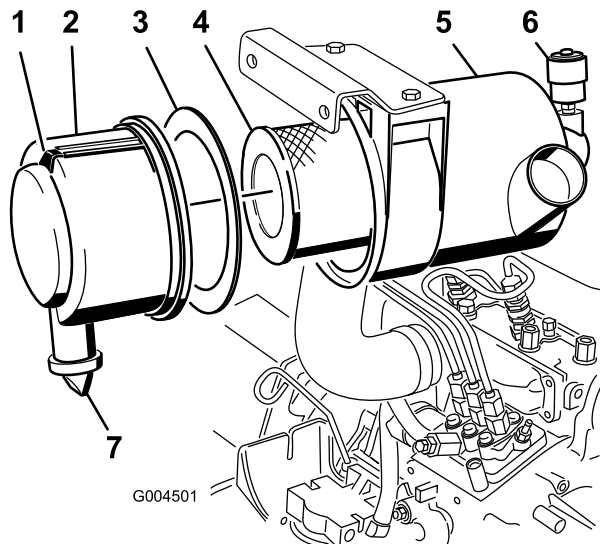


Figura 45

- | | |
|------------------------------|---------------------------------|
| 1. Cobertura do filtro de ar | 5. Indicador do filtro de ar |
| 2. Junta | 6. Trinco do filtro de ar |
| 3. Filtro | 7. Válvula de saída de borracha |
| 4. Corpo do filtro de ar | |

- Certifique-se de que a cobertura está correctamente assente e veda com o corpo do filtro de ar.

Manutenção do filtro de ar

Intervalo de assistência: A cada 400 horas

1. Puxe o trinco para fora e rode a cobertura do filtro de ar no sentido contrário ao dos ponteiros do relógio (Figura 45).
2. Retire a cobertura do corpo do filtro de ar (Figura 45).
3. Antes de remover o filtro, utilize ar de baixa pressão (276 kPa, limpo e seco) para ajudar a retirar grandes acumulações de detritos que se encontram entre o lado de fora do filtro primário e o recipiente.

Este processo de limpeza evita que a sujidade migre para dentro da admissão quando se retira o filtro primário.

Importante: Evite a utilização de ar de alta pressão, que pode forçar a entrada de sujidade no sistema de admissão através do filtro.

4. Retire e substitua o filtro primário (Figura 45).

Importante: Não limpe o elemento usado para não danificar os componentes do filtro.

5. Inspeccione o filtro novo para ver se sofreu danos durante o transporte, verificando a extremidade vedante do filtro e o corpo.

Importante: Não utilize um elemento danificado.

6. Certifique-se de que a junta de espuma está no lugar na tampa e de que não está rasgada nem danificada (Figura 45). Se estiver danificada, substitua-a.
7. Insira um filtro novo aplicando pressão no anel exterior do elemento para o assentar no recipiente.

Importante: Não pressione no centro flexível do filtro.

8. Limpe a porta de ejeção de sujidade que se encontra na tampa amovível; faça-o do seguinte modo:
 - A. Limpe a válvula de saída de borracha da tampa (Figura 45).
 - B. Limpe a cavidade.
 - C. Substitua a válvula de saída.
9. Instale a tampa orientando a válvula de saída de borracha para uma posição descendente – entre cerca de 5:00 a 7:00 quando vista da extremidade.
10. Reinicie o indicador (Figura 45), se este estiver vermelho.

Verificação do óleo do motor

Verificação do nível de óleo do motor

Intervalo de assistência: Em todas as utilizações ou diariamente

O motor já é enviado com óleo no cárter; no entanto, o nível de óleo deverá ser verificado antes e depois de ligar o motor pela primeira vez. Verifique o nível de óleo antes de cada dia de utilização ou sempre que utilizar a máquina.

A capacidade do cárter é de cerca de 3,8 l com o filtro. Utilize óleo de motor de alta qualidade que satisfaça as seguintes especificações:

- Nível de classificação API necessário: CH-4, CI-4 ou superior.
- Óleo preferido: SAE 15W-40 (acima de -17°C)
- Óleo alternativo: SAE 10W-30 ou 5W-30 (todas as temperaturas)

Nota: O óleo Toro Premium Engine encontra-se disponível no seu distribuidor, na viscosidade 15W-40 ou 10W-30. Consulte o catálogo das peças para saber quais são os números destas peças.

1. Coloque a máquina numa superfície nivelada, baixe a plataforma de corte, desloque a alavanca do acelerador para a posição Slow, pare o motor e retire a chave da ignição. Abra o capot.
2. Retire a vareta (Figura 46), limpe-a e volte a colocá-la. Retire a vareta e verifique o nível de óleo.

O nível de óleo deve atingir a marca Full (Cheio) da vareta.

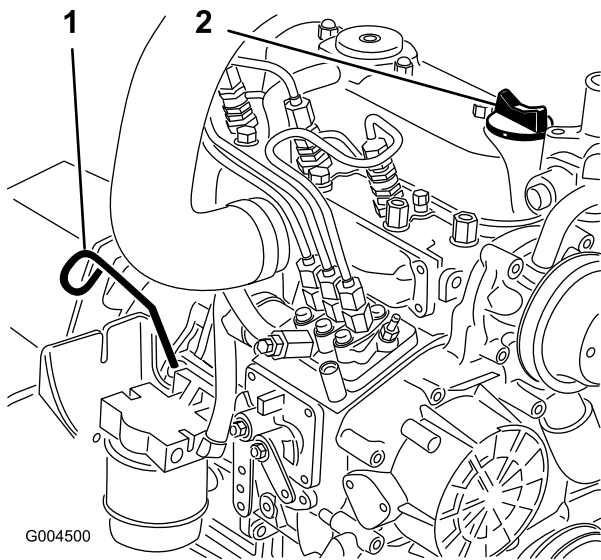


Figura 46

1. Vareta
2. Enchimento de óleo

3. Se o nível de óleo se encontrar abaixo da marca Full (Cheio) da vareta, retire a tampa de enchimento (Figura 46) e adicione óleo até que o nível atinja a marca Full.

Importante: Não encha demasiado.

Nota: Utilize um funil limpo para evitar derrames.

4. Volte a montar a tampa e feche o capot.

Substituir o óleo e filtro do motor

Intervalo de assistência: Após as primeiras 50 horas

A cada 150 horas

Inicialmente, substitua o óleo e o filtro do motor após as primeiras 50 horas de funcionamento e, posteriormente, a cada 150 horas de funcionamento. Se possível, faça funcionar o motor antes de mudar o óleo, já que o óleo quente flui de forma mais rápida e transporta mais contaminantes do que o óleo frio.

1. Coloque a máquina numa superfície plana.
2. Abra o capot.
3. Coloque um recipiente de drenagem debaixo do recipiente do óleo e alinhe-o com o tampão de escoamento (Figura 47).

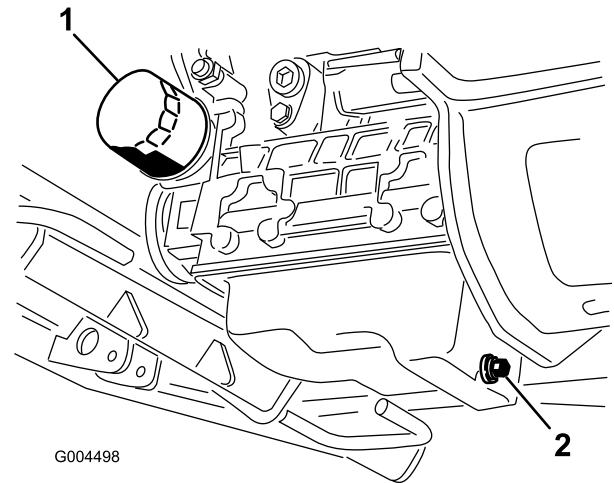


Figura 47

1. Filtro do óleo
2. Tampão de escoamento

4. Limpe a zona em redor do tampão de escoamento.
5. Retire o tampão de escoamento e deixe o óleo escorrer para o recipiente.
6. Retire e substitua o filtro do óleo (Figura 47).
7. Após a drenagem do óleo, monte o tampão de escoamento e limpe todo o óleo derramado.
8. Encha o cárter com óleo; consulte a secção Verificação do nível do óleo do motor..

Manutenção do sistema de combustível

Nota: Consulte Abastecimento de Combustível para obter informações sobre o combustível.

⚠ PERIGO

Em determinadas condições, o gasóleo e respectivos gases podem tornar-se inflamáveis e explosivos. Um incêndio ou explosão de combustível poderá provocar queimaduras e danos materiais.

- Utilize sempre um funil e encha o depósito de combustível no exterior, numa zona aberta, quando o motor se encontrar frio. Limpe todo o combustível derramado.
- Não encha completamente o depósito de combustível. Adicione combustível ao depósito de combustível até que o nível atinja a parte inferior do tubo de enchimento.
- Não fume quando se encontrar próximo de combustível e mantenha-se afastado de todas as fontes de chama ou faíscas que possam inflamar os vapores existentes nesse meio.
- Guarde o combustível num recipiente limpo e seguro e mantenha-o sempre bem fechado.

Manutenção do separador de água

Intervalo de assistência: A cada 400 horas

Drene diariamente a água ou outros contaminantes do separador de água (Figura 48). Substitua o recipiente do filtro após cada 400 horas de funcionamento.

1. Coloque um recipiente limpo debaixo do filtro de combustível.
2. Liberte o tampão de escoamento que se encontra na zona inferior do recipiente do filtro.

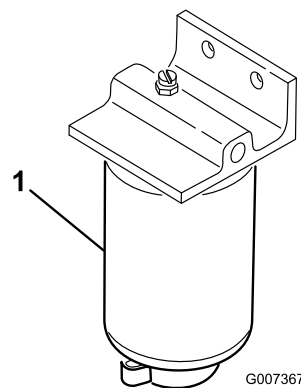


Figura 48

1. Recipiente do filtro do separador de água
3. Limpe a zona de montagem do recipiente do filtro.
4. Retire o recipiente do filtro e limpe a superfície de montagem.
5. Lubrifique a junta vedante do filtro com óleo limpo.
6. Monte o recipiente do filtro manualmente até que a gaxeta entre em contacto com a superfície de montagem, rodando em seguida esse recipiente mais 1/2 volta.
7. Aperte o tampão de escoamento que se encontra na zona inferior do recipiente do filtro.

Limpar o depósito de combustível

Intervalo de assistência: Cada 2 anos

Drene e limpe o depósito de combustível de 2 em 2 anos. Retire e limpe os tensores depois de drenar o depósito. Utilize combustível limpo para lavar o depósito.

Importante: Deverá drenar e lavar o depósito se o sistema de combustível ficar contaminado ou se tiver de guardar a máquina por um período de tempo prolongado.

Tubagens de combustível e ligações

Intervalo de assistência: A cada 400 horas

Verifique as tubagens e ligações a cada 400 horas de funcionamento ou anualmente, o que acontecer primeiro. Verifique se existem sinais de deterioração, danos, restos de relva ou ligações soltas.

Purga do sistema de combustível

1. Coloque a máquina numa superfície nivelada. Certifique-se de que o depósito de combustível se encontra meio cheio.
2. Destranque e levante o capot.
3. Coloque um tapete sob o parafuso de purga de ar na bomba de injeção de combustível e abra-a (Figura 49).

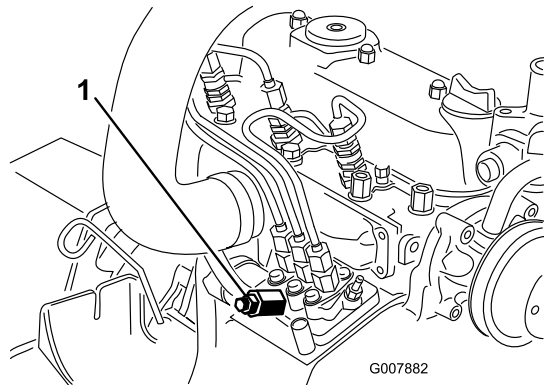


Figura 49

1. Parafuso de purga da bomba de injeção de combustível

4. Rode a chave da ignição para a posição On (ligar). Este procedimento irá activar a bomba de combustível eléctrica, forçando a saída de ar através do parafuso de drenagem.

⚠ CUIDADO

O motor pode arrancar durante este procedimento. Deslocar as ventoinhas e correias num motor em funcionamento pode provocar graves ferimentos no operador e em pessoas que se encontrem perto.

Mantenha as mãos, dedos, roupas largas/jóias e cabelo afastados da ventoinha do motor e da correia durante o procedimento.

5. Mantenha a chave na posição On (ligar) enquanto não sair um fluxo contínuo de combustível do parafuso.
6. Aperte o parafuso e rode a chave para a posição Off (desligar).

Nota: Normalmente, o motor deverá arrancar após a conclusão dos procedimentos de drenagem. No entanto, se o motor não arrancar, isso poderá significar que ainda existe ar entre a bomba de injeção e os injectores; consultar a secção Escoamento de ar dos injectores.

Drenar o ar dos injectores

Nota: Este procedimento só deve ser utilizado se o sistema de combustível tiver sido purgado de ar, utilizando os procedimentos de purga de ar normais, e se o motor ainda não funcionar; consulte a secção Purgar o sistema de combustível.

1. Coloque um tapete por baixo da tubagem que sai da bomba de injeção para o bico injector n.º 1 conforme ilustrado em Figura 50.

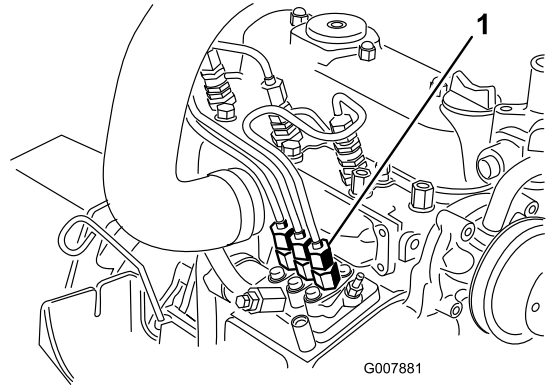


Figura 50

1. Ligação de tubo desde a bomba de injeção até ao bico do injector n.º 1

2. Desloque o regulador para a posição FAST (rápido).
3. Rode a chave da ignição para a posição Start (Ligar) e aguarde até notar o fluxo de combustível em redor do conector.

⚠ CUIDADO

O motor pode arrancar durante este procedimento. Deslocar as ventoinhas e correias num motor em funcionamento pode provocar graves ferimentos no operador e em pessoas que se encontrem perto.

Mantenha as mãos, dedos, roupas largas/jóias e cabelo afastados da ventoinha do motor e da correia durante o procedimento.

4. Aperte o conector de tubo de forma segura quando obtiver um fluxo constante.
5. Rode a chave para a posição Off (desligar).
6. Repita este procedimento para os restantes bicos.

Manutenção do sistema eléctrico

Importante: Sempre que efectuar a manutenção do sistema eléctrico, desligue sempre os cabos da bateria, o cabo negativo (-) em primeiro lugar, para evitar quaisquer danos na cablagem provocados por curto-circuitos.

Manutenção da bateria

Intervalo de assistência: A cada 50 horas

AVISO

CALIFÓRNIA Proposição 65 Aviso

Os pólos, terminais e restantes acessórios da bateria contêm chumbo e derivados de chumbo; é do conhecimento do Estado da Califórnia que estes químicos podem provocar cancro e problemas reprodutivos.
Lave as mãos após a utilização.

Mantenha limpa a zona superior da bateria. Se guardar a máquina num local onde as temperaturas sejam muito elevadas, a bateria perde a sua carga mais rapidamente do que num ambiente mais fresco.

Mantenha a zona superior da bateria limpa, lavando a periodicamente com uma escova molhada em amónia ou numa solução de bicarbonato de sódio. Após a sua limpeza, enxagúe a superfície superior da bateria com água. Não retire a tampa de enchimento durante a limpeza da bateria.

Os cabos da bateria deverão encontrar-se bem apertados, de modo a proporcionar um bom contacto eléctrico.

Se verificar que existe corrosão nos terminais, desligue os cabos – o cabo negativo (-) em primeiro lugar – e raspe os contactos e os terminais separadamente. Volte a ligar os cabos, o cabo positivo (+) em primeiro lugar e aplique vaselina nos terminais.

▲ AVISO

Os terminais da bateria e as ferramentas de metal podem provocar curtos-circuitos noutros componentes da máquina, produzindo faíscas. As faíscas podem provocar uma explosão dos gases da bateria, resultando em acidentes pessoais.

- Quando retirar ou montar a bateria, não toque com os terminais da bateria noutras peças metálicas do veículo.
- Deverá evitar quaisquer curto-circuitos entre os terminais da bateria e as peças metálicas do veículo.

▲ AVISO

A ligação incorrecta dos cabos da bateria pode danificar o veículo e os cabos, produzindo faíscas. As faíscas podem provocar uma explosão dos gases da bateria, resultando em acidentes pessoais.

- Desligue sempre o cabo negativo (negro) antes de desligar o cabo positivo (vermelho).
- Ligue sempre o cabo positivo (vermelho) antes de ligar o cabo negativo (negro).

Guardar a bateria

Se for necessário guardar a máquina por um período superior a 30 dias, deverá retirar a bateria e carregá-la completamente. Guarde-a num local seguro ou na própria máquina. Se optar por guardá-la na máquina não ligue os cabos. Guarde a bateria num local fresco para evitar que a carga se deteriore mais rapidamente. Para evitar que a bateria congele, certifique-se de que esta se encontra completamente carregada. A gravidade específica de uma bateria totalmente carregada é de 1,265-1,299.

Verificação dos fusíveis

Os fusíveis estão debaixo do painel de controlo. Aceda aos mesmos através da tampa do painel lateral (Figura 51). Para abrir a tampa do painel lateral, solte os 2 trincos e puxe-a para fora.

Se a máquina parar ou tiver outros problemas do sistema eléctrico, verifique os fusíveis. Agarre num fusível de cada vez e retire-os um a um para ver qual deles está fundido. Se precisar de substituir um fusível, utilize sempre **um fusível com a mesma amperagem** daquele que está a substituir, **caso contrário irá danificar o sistema eléctrico** (consulte o autocolante ao lado dos fusíveis (Figura 52) para obter um diagrama de cada fusível e respectiva amperagem).

Nota: Se um fusível fundir frequentemente provavelmente tem um curto-circuito no sistema eléctrico pelo que é necessário que um técnico qualificado inspeccione este sistema.

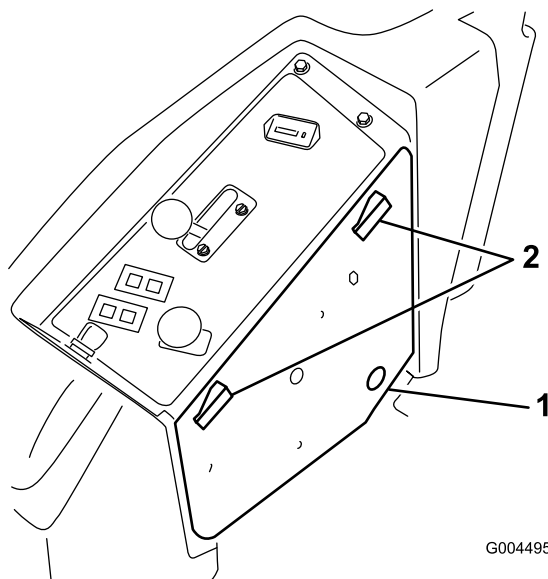


Figura 51

1. Tampa do painel lateral 2. Trincos

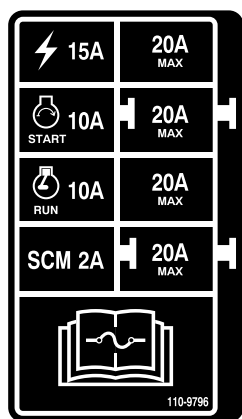


Figura 52

Manutenção do sistema de transmissão

Verificação da pressão dos pneus

Intervalo de assistência: A cada 50 horas

Verifique a pressão a cada 50 horas de funcionamento ou mensalmente, consoante o que ocorrer em primeiro lugar (Figura 53).

Mantenha a pressão do ar dos pneus dianteiro e traseiros. A pressão de ar correcta é de 103 kPa (15 psi) nos pneus traseiros e 172 kPa (25 psi) nas rodas. Se a pressão não for idêntica em todos os pneus o corte pode ficar irregular. Verifique os pneus quando estiverem frios, para obter uma leitura exacta da pressão.

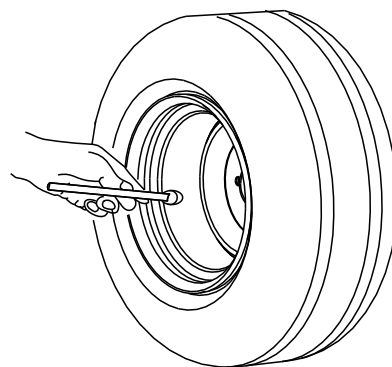


Figura 53

Substituição das rodas e dos rolamentos

1. Obtenha um novo conjunto de rodas, rolamentos cónicos e vedantes de rolamentos no seu distribuidor autorizado Toro.
2. Retire a porca de bloqueio do parafuso que fixa o conjunto da roda, no respectivo suporte (Fig.Figura 54).

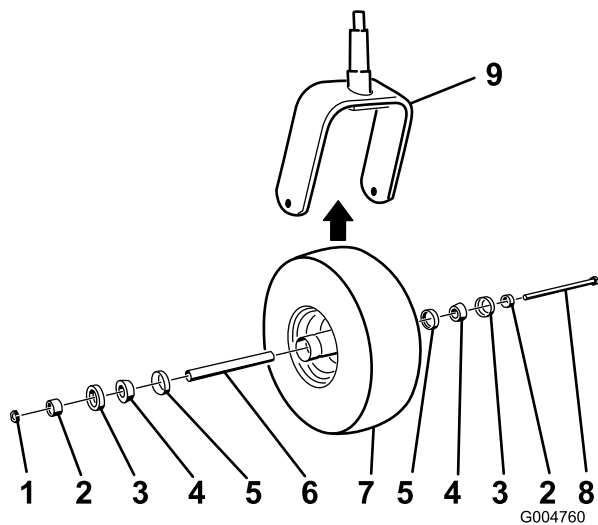


Figura 54

- | | |
|----------------------------------|---------------------|
| 1. Porca | 6. Cunha |
| 2. Cunha do rolamento | 7. Roda |
| 3. Vedante do rolamento exterior | 8. Parafuso do eixo |
| 4. Rolamento cônico | 9. Eixo de suporte |
| 5. Vedante do rolamento interior | |

3. Fixe a roda giratória e retire o parafuso da forquilha ou do braço articulado.
 4. Elimine as rodas e rolamentos antigos.
 5. Monte a roda empurrando os rolamentos cónicos e vedantes, cheios de massa lubrificante, para dentro do cubo da roda, posicionado conforme ilustrado em Figura 54.
 6. Faça deslizar o espaçador para dentro do cubo da roda através dos rolamentos, prendendo o espaçador dentro do cubo da roda com 2 espaçadores de rolamentos.
- Importante:** Certifique-se de que os rebordos vedantes não estão dobrados para dentro.
7. Monte a estrutura da roda giratória entre a forquilha da roda giratória e fixe-a nessa posição com o parafuso e a porca de bloqueio.
 8. Aperte a porca até que a roda não rode mais livremente e depois desaperte um pouco até que a roda volte a rodar livremente.
 9. Prenda uma pistola de lubrificação no acessório de lubrificação na roda e encha com massa lubrificante à base de lítio para fins gerais n.º 2.

Manutenção do sistema de arrefecimento

⚠ PERIGO

O derrame de líquido de arrefecimento quente pressurizado ou tocar no radiador quente e peças adjacentes pode provocar graves queimaduras.

- Não retire o tampão do radiador quando o motor estiver quente. Deixe sempre o motor arrefecer pelo menos 15 minutos ou até que o tampão do radiador esteja a uma temperatura a que se possa tocar sem sofrer queimaduras.
- Não toque no radiador e peças adjacentes que estejam quentes.

⚠ PERIGO

O movimento rotativo da ventoinha e da correia de transmissão pode provocar ferimentos.

- Não conduza a máquina sem as tampas estarem no lugar.
- Mantenha os dedos, mãos e roupa afastados do movimento rotativo da ventoinha e correia da transmissão.
- Desligue o motor e retire a chave da ignição antes de efectuar a manutenção.

⚠ CUIDADO

Ingerir líquido de arrefecimento do motor pode provocar envenenamento.

- Não ingira líquido de arrefecimento do motor.
- Mantenha as crianças e os animais de estimação afastados.

Verificação do sistema de arrefecimento

Intervalo de assistência: Em todas as utilizações ou diariamente

O sistema de arrefecimento está atestado com uma solução à base de água e anticongelante etilenoglicol a 50/50. Verifique o nível do líquido de arrefecimento existente no depósito secundário, no início de cada dia de trabalho, antes de ligar o motor. A capacidade do sistema de arrefecimento é de 7,5 l.

1. Verifique o nível de líquido de arrefecimento do depósito secundário (Figura 55). Este deve situar-se entre as marcas existentes no exterior do depósito.

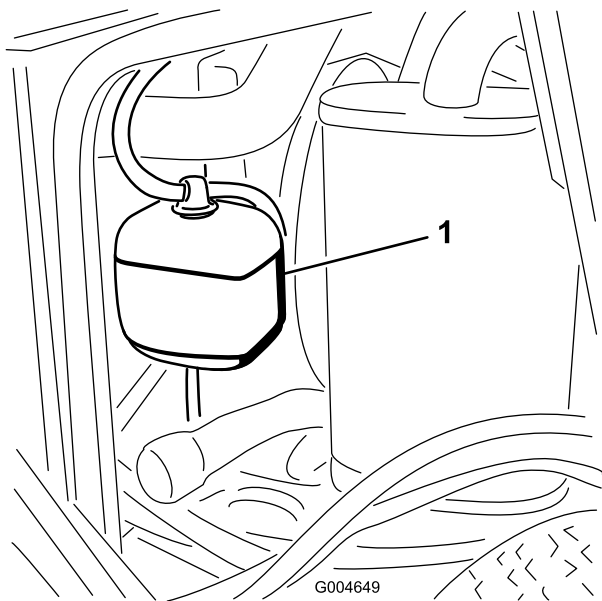


Figura 55

1. Depósito de expansão

-
2. Se o nível do líquido de arrefecimento do motor estiver baixo deverá retirar a tampa do depósito secundário e encher o sistema. **Não encha demasiado.**
 3. Coloque o tampão do depósito de expansão.

Limpeza do radiador

Intervalo de assistência: Em todas as utilizações ou diariamente
A cada 1500 horas
A cada 200 horas
Cada 2 anos

O radiador deve estar sempre limpo, de modo a evitar qualquer sobreaquecimento do motor. Verifique o radiador diariamente e, se necessário, remova todos os detritos aí acumulados. Deverá efectuar essa operação com maior frequência quando utilizar a máquina em situações de grande sujidade e poeira.

Nota: Se a plataforma do cortador ou o motor for desligado devido a um sobre aquecimento, verifique primeiro se o radiador está livre de detritos.

Limpe o radiador da seguinte forma:

1. Abra o capot.
2. A partir da zona da ventoinha do radiador, aplique ar comprimido de baixa pressão para retirar os detritos

345 kPa (50 psi) (**não utilize água**). Repita este procedimento a partir da parte frontal do radiador e novamente a partir da zona da ventoinha.

3. Após a limpeza do radiador, retire todos os detritos acumulados no canal que se encontra na base do radiador.
4. Feche o capot.

Manutenção dos travões

Ajustar o interruptor de segurança do travão de mão

1. Pare a máquina, desloque as alavancas de controlo do movimento completamente para a posição de bloqueadas em ponto-morto, aplique o travão de mão e retire a chave da ignição.
2. Retire os parafusos que fixam o painel dianteiro e retire o painel (Figura 56).

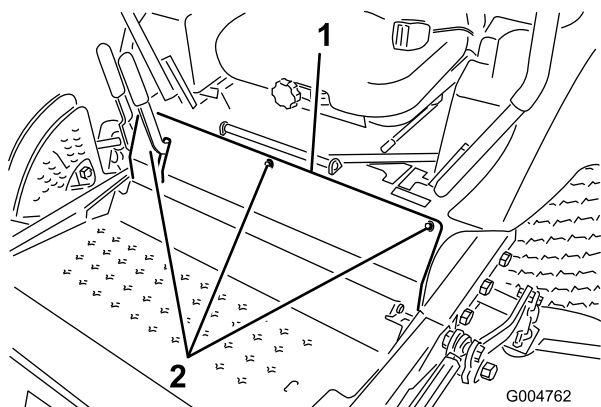


Figura 56

1. Parafusos do painel dianteiro

3. Desaperte as duas porcas de bloqueio que fixam o interruptor de segurança do travão de mão ao suporte de montagem.

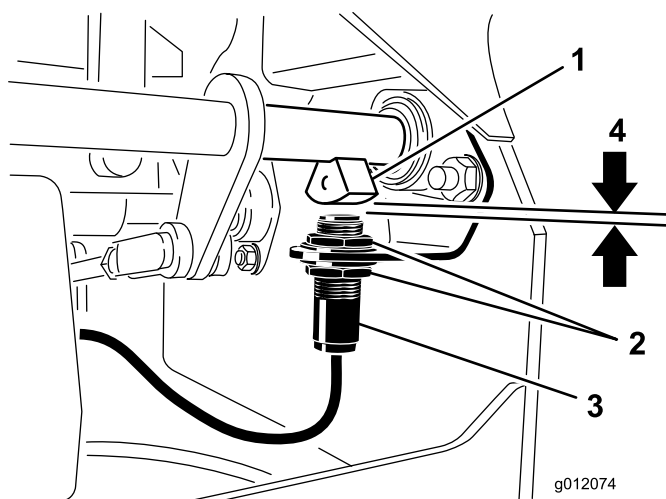


Figura 57

- | | |
|-----------------------------|---|
| 1. Sensor do eixo do travão | 3. Interruptor de segurança do travão de estacionamento |
| 2. Porcas de bloqueio | 4. 3,9 mm |

4. Desloque o interruptor para cima ou para baixo no suporte até que a distância entre o sensor do travão e o êmbolo do interruptor seja de 3,9 mm (Figura 57).

Nota: Certifique-se de que o sensor do eixo do travão não entra em contacto com o êmbolo do interruptor.

5. Fixe as porcas de bloqueio.
6. Teste o ajuste da seguinte forma:
 - A. Certifique-se de que o travão de estacionamento está engatado e de que não está sentado no banco quando liga o motor.
 - B. Desloque as alavancas de controlo do movimento para fora para a posição de bloqueadas em ponto-morto.

O motor deverá parar. Caso contrário, volte a verificar o ajuste que fez no interruptor.
7. Instale o painel dianteiro.

Manutenção das correias

Verificação da correia do alternador

Intervalo de assistência: A cada 200 horas

Após as primeiras 10 horas

Verifique o estado da correia do alternador (Figura 58) a cada 200 horas de funcionamento.

1. Aplique uma força de 45 N na correia do alternador a meio caminho entre as polias.
2. Se o desvio obtido não for de 10 mm, desaperte os parafusos de fixação do alternador.

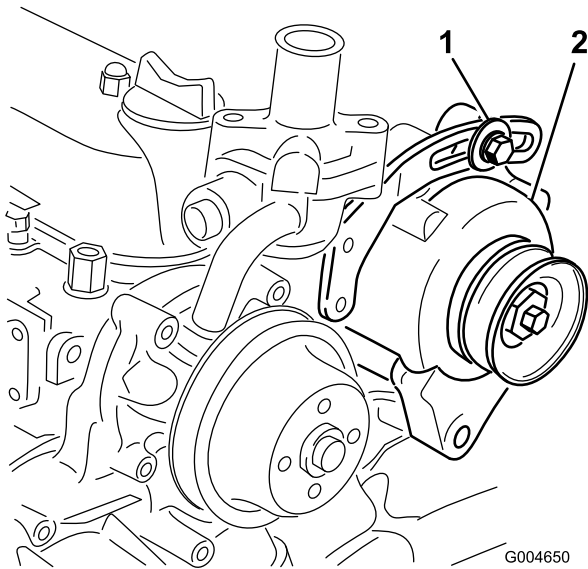


Figura 58

1. Parafuso de montagem
2. Alternador

3. Aumente ou diminua a tensão da correia do alternador e aperte os parafusos.
4. Verifique uma vez mais a deslocação da correia para se certificar de que a tensão está correcta.

Substituição das correias de transmissão das lâminas

Intervalo de assistência: A cada 50 horas

As correias da transmissão das lâminas, apertadas pelas polias intermédias fixas, são bastante duráveis. No entanto, após muitas horas de utilização, estas deverão apresentar alguns sinais de desgaste. Os sinais apresentados por uma correia desgastada são: chiado durante a rotação da correia, deslocamento das

lâminas durante o corte, extremidades puídas, marcas de queimadura e fissuras. Substitua as correias assim que notar alguma destas condições.

1. Baixe a unidade de corte para a altura de corte de 2,5 cm, desloque a alavanca do acelerador para a posição Slow, pare o motor, aplique o travão de mão e retire a chave da ignição.
2. Retire as coberturas da correia da zona superior da unidade de corte e coloque as coberturas à parte.
3. Utilizando uma alavanca ou ferramenta semelhante, afaste a polia intermédia da correia superior (Figura 59) da correia da transmissão superior para libertar a tensão da correia e permitir que esta saia das polias.

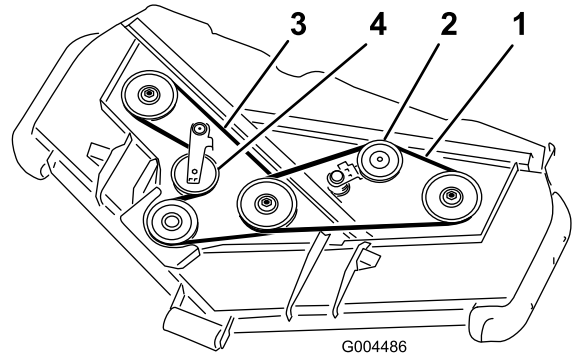


Figura 59

1. Correia superior
2. Polia da correia superior
3. Correia inferior
4. Polia da correia inferior

4. Utilizando uma alavanca ou ferramenta semelhante, afaste a polia intermédia da correia inferior (Figura 59) da correia da transmissão inferior para libertar a tensão da correia e permitir que esta saia das polias.
5. Coloque a nova correia à volta da polia da caixa de velocidades, polias do veio inferior e conjunto da polia intermédia, como se mostra em Figura 59.
6. Coloque a nova correia nas polias da barra superior e na estrutura da polia intermédia, como se mostra em Figura 59.
7. Volte a montar as coberturas da correia.

Manutenção do sistema de controlo

Ajustar o interruptor de segurança do ponto-morto da alavanca de controlo

1. Pare a máquina, desloque as alavancas de controlo do movimento completamente para a posição de bloqueadas em ponto-morto, aplique o travão de mão e retire a chave da ignição.
2. Retire os parafusos que fixam o painel dianteiro e retire o painel (Figura 60).

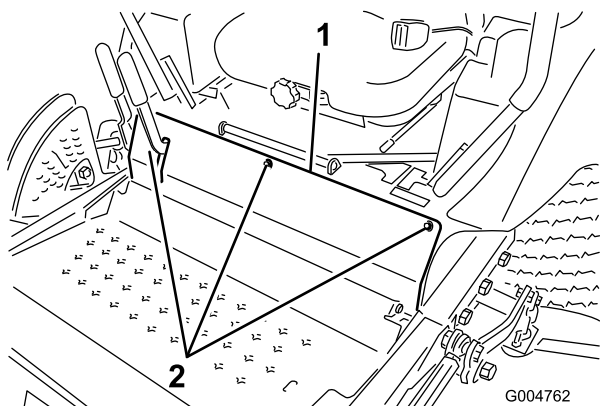


Figura 60

1. Parafusos do painel dianteiro

3. Desaperte os 2 parafusos que prendem o interruptor de segurança (Figura 61).

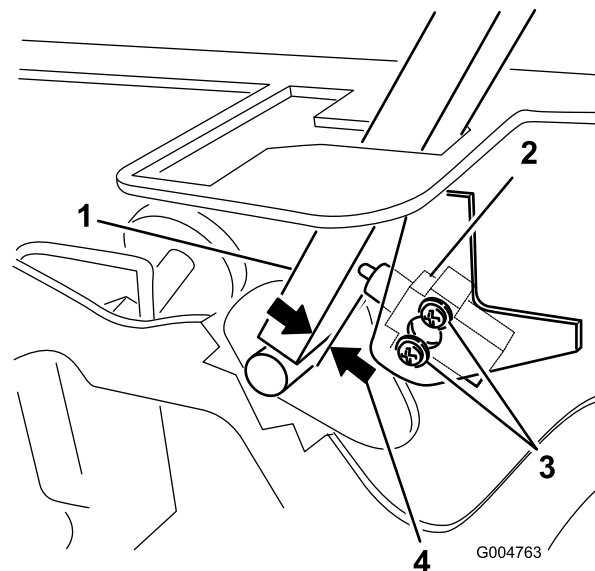


Figura 61

1. Alavanca de controlo
2. Interruptor de segurança em ponto morto
3. Parafusos
4. 0,4 a 1 mm

4. Segurando na alavanca de controlo encostada à estrutura, desloque o interruptor na direcção da alavanca até que a distância entre a alavanca e o corpo do interruptor seja 0,4 a 1 mm (Figura 61).
5. Prenda o interruptor.
6. Repita os passos 3 a 5 para a outra alavanca.
7. Instale o painel dianteiro.

Ajustar o retorno a ponto-morto da alavanca de controlo

Se as alavancas de controlo do movimento não ficarem alinhadas com as ranhuras centrais quando libertadas a partir da posição de marcha-atrás é necessário ajuste. Ajuste cada alavanca, mola e barra separadamente.

1. Desengate a tomada de força, desloque as alavancas de controlo do movimento para a posição de bloqueadas em ponto-morto e aplique o travão de mão.
2. Desloque a alavanca do acelerador para a posição Slow, desligue o motor, retire a chave e espere que todas as peças em movimento parem antes de deixar a posição de operação.
3. Retire os parafusos que fixam o painel dianteiro e retire o painel (Figura 62).

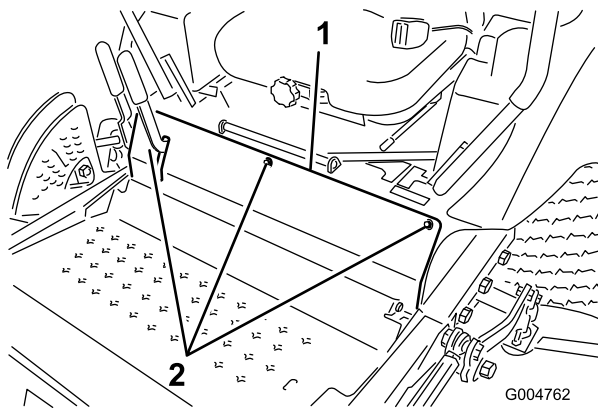


Figura 62

1. Parafusos do painel dianteiro

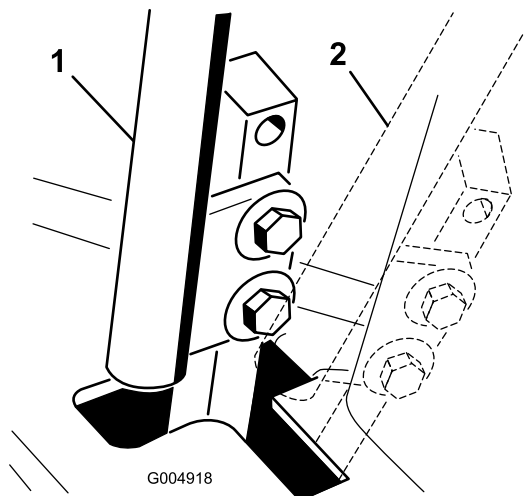


Figura 64

4. Desloque as alavancas para a posição neutra mas **não bloqueada** (Figura 64).
5. Puxe a alavanca para trás até que o passador de forquilha (no braço por cima do eixo da articulação) contacte a extremidade da ranhura (até começar a fazer pressão na mola) (Figura 63).

1. Posição de ponto-morto
2. Posição bloqueada de ponto-morto

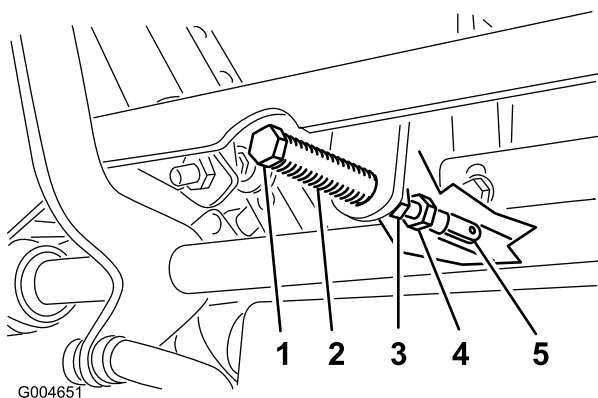


Figura 63

1. Passador de forquilha
2. Ranhura
3. Porcas de bloqueio
4. Parafuso de ajuste
5. Forquilha

6. Verifique onde é que a alavanca de controlo está relativamente ao entalhe na consola (Figura 64). Deverá estar centrada permitindo que a alavanca rode para fora para a posição de bloqueada em ponto-morto.

7. Se for necessário ajuste, solte a porca e a porca de segurança encostada à forquilha (Figura 63).
8. Aplique uma ligeira pressão para trás na alavanca de controlo de movimento, rode a cabeça do parafuso de ajuste na direcção adequada até que a alavanca de controlo fique centrada na posição de bloqueada em ponto-morto (Figura 63).

Nota: Manter uma pressão para trás na alavanca mantém o pino na extremidade da ranhura e permite que o parafuso de ajuste desloque a alavanca para a posição adequada.

9. Apertar a porca e a porca de bloqueio (Figura 63).
10. Repita os passos 4 a 9 para a outra alavanca de controlo.
11. Instale o painel dianteiro.

Ajustar a posição neutra da transmissão de tracção

O ajuste deve ser feito com as rodas motrizes a rodar.

⚠ PERIGO

Os apoios mecânicos ou hidráulicos podem não conseguir apoiar a máquina e provocar ferimentos graves.

- Utilize apoios para suportar a máquina.
- Não utilize macacos hidráulicos.

⚠ AVISO

O motor tem que estar a trabalhar para executar este ajuste. Tocar em peças em movimento ou quentes pode provocar lesões graves.

Mantenha as mãos, pés, cara, roupa e outras partes do corpo afastadas dos componentes em rotação, da panela de escape e de outras superfícies quentes.

1. Eleve a estrutura para cima de macacos estáveis de forma a que as rodas motrizes rodem livremente.
2. Deslize o banco para a frente, desengate-o e oscile-o para cima e para a frente.
3. Desligue o conector eléctrico do interruptor de segurança do banco. Instale temporariamente um cabo auxiliar entre os terminais no conector da cablagem.
4. Ligue o motor, certifique-se de que a alavanca do acelerador está a meio entre as posições Fast e Slow e solte o travão de mão

Nota: As alavancas de controlo de movimento devem estar na posição de bloqueadas em ponto-morto enquanto faz os ajustes.

5. Ajuste o comprimento da barra da bomba num lado rodando o veio hexagonal, na direcção adequada, até que a roda correspondente fique parada ou a rodar ligeiramente para trás (Figura 65).

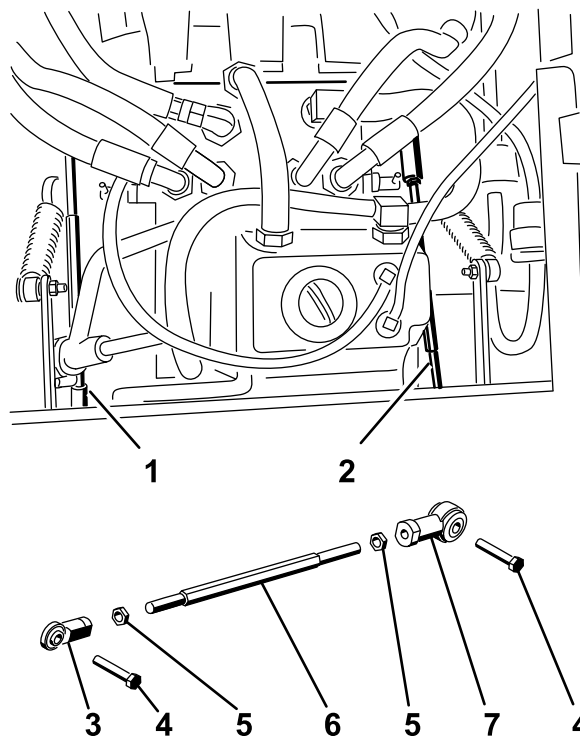


Figure 56

Figura 65

- | | |
|----------------------------|-----------------------|
| 1. Barra da bomba direita | 5. Porca de Segurança |
| 2. Barra da bomba esquerda | 6. Veio hexagonal |
| 3. Rótula | 7. Rótula |
| 4. Parafuso | |

6. Desloque a alavanca de controlo de movimento para a frente e para trás e depois para ponto-morto. A roda deve parar de rodar ou andar ligeiramente para trás.
7. Desloque a alavanca do acelerador para a posição Fast (Rápido). Certifique-se de que a roda permanece parada ou se desloca ligeiramente para trás e ajuste se for necessário.
8. Repita os passos 5 a 7 para o outro lado.
9. Aperte as porcas de seguranças nas juntas de esfera (Figura 63).
10. Desloque a alavanca do acelerador para a posição Slow e pare o motor.
11. Retire o fio auxiliar do conector da cablagem e ligue o conector ao interruptor do banco.

⚠ AVISO

O sistema eléctrico não desliga de forma segura com o cabo auxiliar instalado.

- Retire o fio auxiliar do conector da cablagem e ligue o conector ao interruptor do banco depois de terminado o ajuste.
- Nunca opere esta unidade com o cabo auxiliar instalado e o interruptor do banco em derivação.

12. Baixe o banco colocando-o em posição.

13. Retire os apoios da máquina.

Ajuste da velocidade máxima

1. Desengate a tomada de força, desloque as alavancas de controlo do movimento para a posição de bloqueadas em ponto-morto e aplique o travão de mão.
2. Desloque a alavanca do acelerador para a posição Slow, desligue o motor, retire a chave e espere que todas as peças em movimento parem antes de deixar a posição de operação.
3. Retire os parafusos que fixam o painel dianteiro e retire o painel (Figura 66).

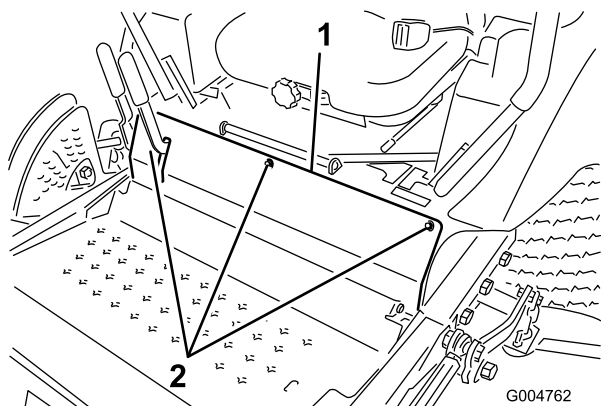


Figura 66

1. Parafusos do painel dianteiro

4. Solte a porca de bloqueio no parafuso de bloqueio de uma das alavancas de controlo (Figura 67).

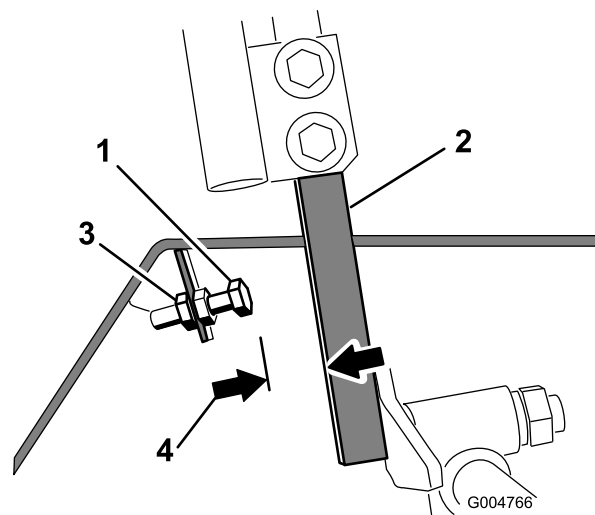


Figura 67

1. Pino de fecho
2. Alavanca de controlo
3. Porca de bloqueio
4. 1,5 mm

5. Enrosque o parafuso de bloqueio até ao fim (afastando da alavanca de controlo).
6. Empurre a alavanca de controlo para a frente até ao fim até parar e mantenha-a aí.
7. Desenrosque o parafuso superior (na direcção da alavanca de controlo) até haver uma folga de 1,5 mm entre a cabeça do parafuso de bloqueio e a alavanca de controlo.
8. Aperte a porca de bloqueio para manter o parafuso de bloqueio no lugar.
9. Repita os passos 4 a 8 para a outra alavanca de controlo.
10. Instale o painel dianteiro.

Nota: Se desejar reduzir a velocidade máxima da máquina, defina a velocidade de ambas as alavancas de controlo conforme indicado acima, depois desaparafuse cada parafuso de bloqueio a mesma quantidade em direcção à alavanca de controlo até atingir a velocidade máxima que pretende (provavelmente terá de testar várias vezes o seu ajuste). Certifique-se de que a máquina anda a direito e não curva quando ambas as alavancas de controlo são empurradas para a frente. Se a máquina curvar é porque os parafusos de bloqueio não estão ajustados de forma uniforme e precisam de ser reajustados.

Ajustar o alinhamento

1. Desengate a tomada de força, desloque as alavancas de controlo do movimento para a posição de bloqueadas em ponto-morto e aplique o travão de mão.

2. Desloque a alavanca do acelerador para a posição Slow, desligue o motor, retire a chave e espere que todas as peças em movimento parem antes de deixar a posição de operação.
3. Solte os parafusos que prendem as alavancas de controlo (Figura 68)

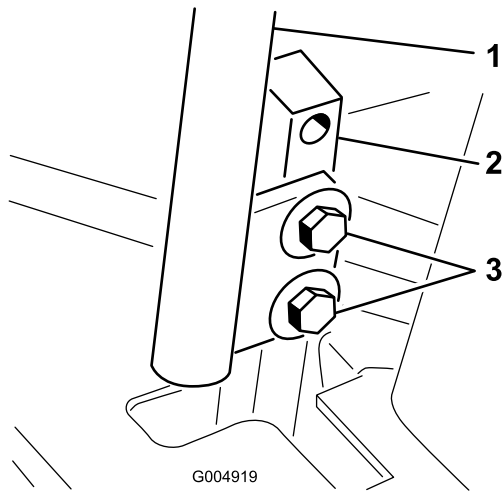


Figura 68

1. Alavanca de controlo
2. Haste da alavanca de controlo
3. Parafusos

4. Peça a alguém que empurre as hastes da alavanca de controlo (não as alavancas de controlo) tudo para a frente para a posição de velocidade máxima e os mantenha aí.
5. Ajuste as alavancas de controlo de forma a ficarem alinhadas (Figura 69) e aperte os parafusos, prendendo as alavancas às hastes.

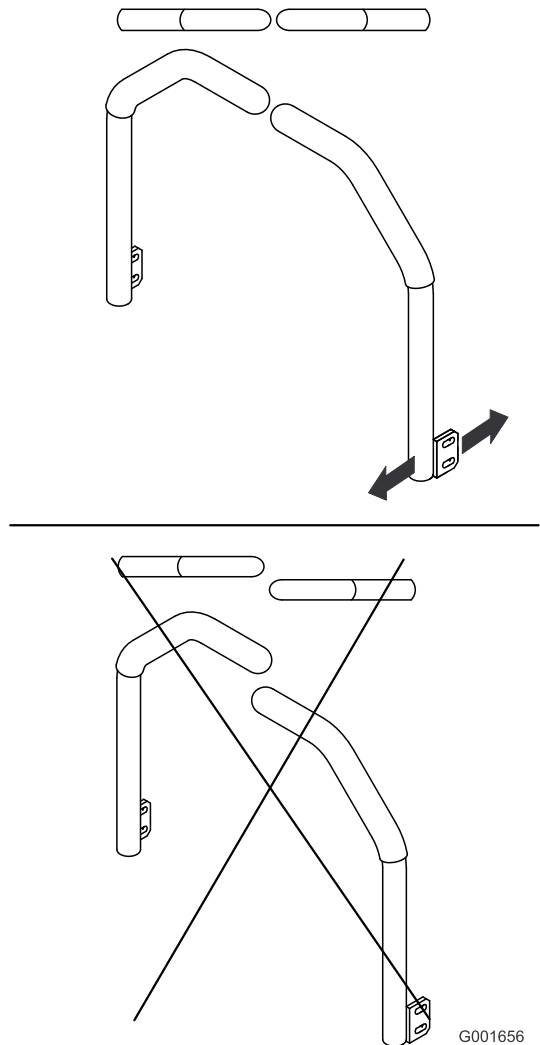


Figura 69

Manutenção do sistema hidráulico

O reservatório é enchido na fábrica com aproximadamente 4,7 l de fluido hidráulico/de transmissões de grande qualidade. O fluido de substituição recomendado é o seguinte:

Toro Premium Transmission/Hydraulic Tractor Fluid
(Disponível em recipientes de 19 l ou tambores de 208 l. Consulte o catálogo das peças ou o distribuidor Toro para saber quais são os números de referência.)

Outros fluidos: Se o fluido Toro não está disponível, pode utilizar-se fluido hidráulico Mobil® 424.

Nota: Toro não assume qualquer responsabilidade por danos causados por substituições indevidas.

Nota: A maioria dos fluidos são incolores, o que dificulta a detecção de fugas. Encontra-se à sua disposição um aditivo vermelho para o óleo do sistema hidráulico, em recipientes de 20 ml. Um recipiente é suficiente para 15 a 22 l de óleo hidráulico. Encomende a peça nº 44-2500 no seu distribuidor Toro autorizado.

Verificar o sistema hidráulico

Intervalo de assistência: Em todas as utilizações ou diariamente

Verifique o nível de fluido hidráulico antes de ligar o motor pela primeira vez e diariamente, a partir daí.

1. Coloque a máquina numa superfície plana. Coloque todos os comandos na posição de bloqueados em ponto-morto e ligue o motor. Faça funcionar o motor à rotação mais baixa possível para eliminar o ar do sistema. **Não accione a tomada de força.** Eleve a plataforma para expor completamente os cilindros de elevação, pare o motor e retire a chave.
2. Levante o banco para aceder ao depósito de fluido hidráulico.
3. Retire o tampão de enchimento hidráulico (Figura 70) do tubo de enchimento.

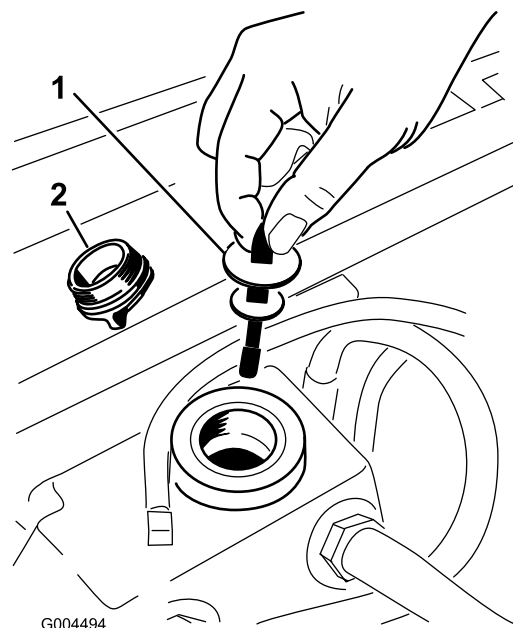


Figura 70

1. Vareta
2. Tampa de enchimento

4. Retire a vareta e limpe-a com um pano limpo (Figura 70).
5. Coloque a vareta no tubo de enchimento, retire-a e verifique o nível de fluido (Figura 70).

Se o nível não estiver dentro da área com ranhuras na vareta, adicione óleo suficiente para elevar o respectivo nível até à área com ranhuras. **Não encha demasiado.**

6. Volte a colocar a vareta e enrosque o tampão de enchimento à mão no tubo de enchimento.
7. Verifique se existem sinais de fugas em todas as mangueiras e juntas.

Substituir o filtro e óleo hidráulico

Intervalo de assistência: Após as primeiras 200 horas
A cada 800 horas

Primeiro, substitua o filtro do óleo hidráulico depois dos primeiras 200 horas de utilização da máquina.

Substitua o filtro e o óleo após cada 800 horas de utilização.

1. Desengate a tomada de força, desloque as alavancas de controlo do movimento para a posição de bloqueadas em ponto-morto e aplique o travão de mão.
2. Desloque a alavanca do acelerador para a posição Slow, desligue o motor, retire a chave e espere que

todas as peças em movimento parem antes de deixar a posição de operação.

3. Coloque um recipiente grande sob o reservatório hidráulico e cárter da transmissão e retire os bujões, drenando todo o fluido hidráulico (Figura 71).

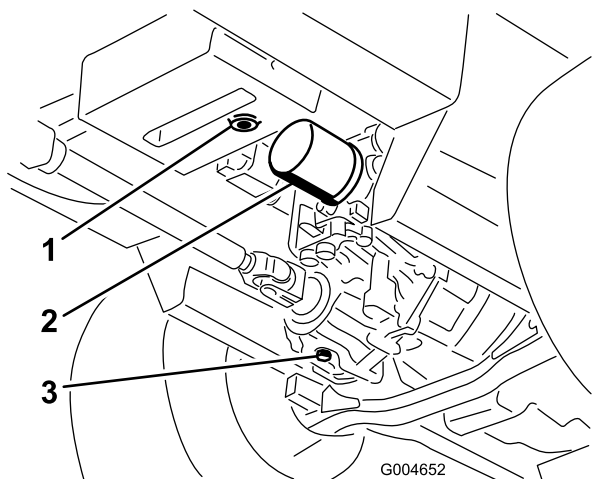


Figura 71

1. Tampão de escoamento do reservatório hidráulico
 2. Filtro
 3. Tampão de escoamento do cárter da transmissão
-
4. Limpe a zona em redor do filtro de óleo hidráulico e retire-o (Figura 71).
 5. Instale imediatamente um novo filtro de óleo hidráulico.
 6. Instale o reservatório hidráulico e os bujões de drenagem do cárter da transmissão.
 7. Encha o reservatório até ao nível adequado (aproximadamente 5,6 l); consulte Verificar o nível do fluido hidráulico.
 8. Ligue o motor e verifique se existem fugas de óleo. Deixe o motor trabalhar durante cerca de cinco minutos e, depois, desligue-o.
 9. Passados dois minutos, verifique o nível do fluido hidráulico; consulte Verificar o nível do fluido hidráulico.

Manutenção da plataforma do cortador

⚠ AVISO

Se levantar a máquina utilizando apenas um macaco para a apoiar enquanto trabalha por baixo da plataforma do cortador, o macaco pode cair, fazendo cair a plataforma do cortador e esmagando as pessoas presentes.

Prenda a máquina sempre com pelo menos 2 macacos quando tiver a plataforma de corte elevada.

⚠ CUIDADO

Na parte de cima da plataforma do cortador há duas ligações que ligam à estrutura. Ligadas as estas ligações existem molas de torção sob tensão (Figura 72). Se desligar a ligação a energia acumulada na mola de torção será libertada e poderá fazer com que as ligações se movam ferindo as suas mãos ou dedos.

Tenha cuidado quando retirar a plataforma do cortador da estrutura e prenda as ligações antes de as desligar da estrutura.

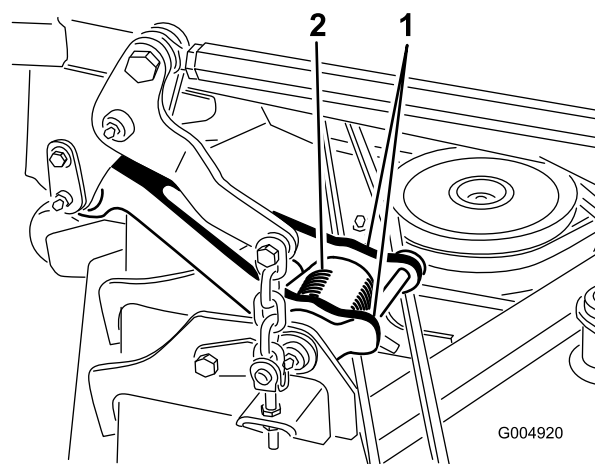


Figura 72

1. Ligação
2. Mola de torção

Manutenção das lâminas de corte

Mantenha as lâminas afiadas em toda a época de corte porque uma lâmina afiada corta direito sem rasgar nem estragar as folhas da relva. Quando se rasga ou danifica a relva, esta fica castanha nas extremidades, cresce mais devagar e torna-se mais susceptível a doenças.

Verifique as lâminas diariamente para ver se estão afiadas, se estão gastas ou danificadas. Afie as lâminas se for necessário. Se uma lâmina estiver danificada ou gasta, substitua-a imediatamente por uma lâmina sobresselente genuína da Toro.

⚠ PERIGO

Uma lâmina desgastada ou danificada pode partir-se, podendo levar à projecção de um fragmento contra o utilizador da máquina ou alguém que esteja por perto, provocando lesões graves ou até mesmo a morte.

- Inspeccione periodicamente se a lâmina apresenta sinais de desgaste.
- Substitua as lâminas gastas ou danificadas.

Inspeccione e verifique as lâminas cada 8 horas.

Antes de inspeccionar ou fazer a manutenção das lâminas

1. Desengate a tomada de força, desloque as alavancas de controlo do movimento para a posição de bloqueadas em ponto-morto e aplique o travão de mão.
2. Desloque a alavanca do acelerador para a posição Slow, desligue o motor, retire a chave e espere que todas as peças em movimento parem antes de deixar a posição de operação.

Verificação das lâminas

Intervalo de assistência: Em todas as utilizações ou diariamente

1. Inspeccione as extremidades de corte (Figura 73). Se as extremidades não estiverem afiadas ou estiverem amolgadas retire e afie as lâminas. Consulte Afiar as lâminas.
2. Inspeccione as lâminas, especialmente a área em curva (Figura 73). Se verificar quaisquer danos, desgaste, ou a formação de ranhuras nesta área (Figura 73), instale imediatamente uma lâmina nova.

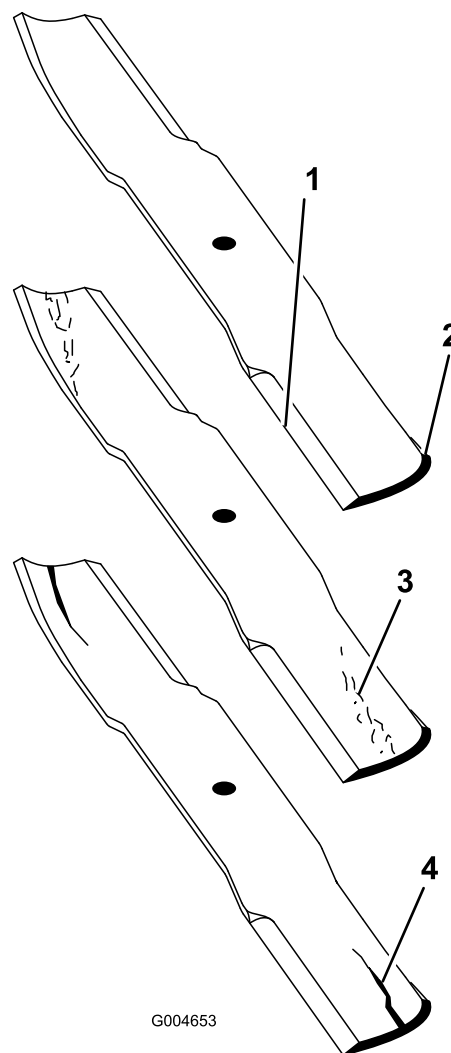


Figura 73

- | | |
|-------------------|----------------------------------|
| 1. Parte cortante | 3. Desgaste/formação de ranhuras |
| 2. Área curva | 4. Fissuras |

⚠ PERIGO

Se a lâmina continuar a sofrer este tipo de desgaste irá formar-se uma ranhura entre o suporte e a parte plana da lâmina. Eventualmente, pode soltar-se algum pedaço da lâmina e projectar-se, ferindo-o a si ou a qualquer pessoa próxima.

- Inspeccione periodicamente se a lâmina apresenta sinais de desgaste.
- Nunca tente endireitar uma lâmina deformada ou soldar uma lâmina partida ou rachada.
- Substitua as lâminas gastas ou danificadas.

Detecção de lâminas dobradas

1. Desengate a tomada de força, desloque as alavancas de controlo do movimento para a posição de bloqueadas em ponto-morto e aplique o travão de mão.
2. Desloque a alavanca do acelerador para a posição Slow, desligue o motor, retire a chave e espere que todas as peças em movimento parem antes de deixar a posição de operação.
3. Rode as lâminas até as suas extremidades se encontrarem viradas para a frente e para trás (Figura 74). Meça desde uma superfície nivelada até à extremidade de corte, posição **A**, das lâminas (Figura 74). Anote esta medida.

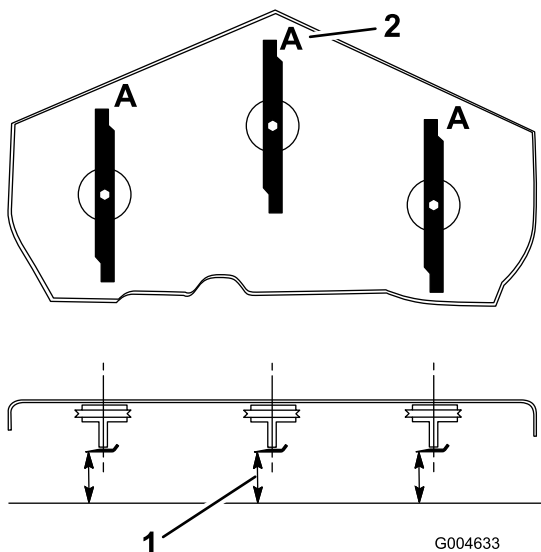


Figura 74

1. Meça aqui desde a lâmina até à superfície dura
2. Posição A

4. Rode as extremidades opostas das lâminas para a frente.
5. Meça desde uma superfície nivelada até à extremidade de corte das lâminas na mesma posição que no passo 3 acima. A diferença entre as medidas obtidas nos pontos 3 e 4 não devem exceder 3 mm. Se a dimensão exceder 3 mm, a lâmina encontra-se dobrada e tem que ser substituída; consulte Remoção das lâminas e instalação das lâminas.

▲ AVISO

Uma lâmina que está empenada ou danificada pode partir-se e pode ferir gravemente ou matar o operador ou quaisquer pessoas presentes.

- Substitua sempre as lâminas empenadas ou danificadas.
- Nunca lime nem crie entalhes afiados nas extremidades ou superfícies da lâmina.

Retirar as lâminas

As lâminas tem de ser substituída quando atingirem um objecto sólido e quando se encontrarem desequilibradas ou empenadas. Para obter o máximo desempenho e a conformidade de segurança da máquina deverá utilizar sempre lâminas sobressalentes genuínas da Toro. A utilização de lâminas sobressalentes produzidas por outros fabricantes poderá resultar em não cumprimento com os padrões de segurança.

▲ AVISO

O contacto com uma lâmina afiada pode provocar ferimentos graves.

Utilize luvas ou embrulhe as extremidades afiadas da lâmina com um trapo.

1. Segure na extremidade da lâmina, utilizando um trapo ou uma luva grossa.
2. Retire a cavilha da lâmina, a placa anti-dano e a lâmina do eixo (Figura 77).

Afiar as lâminas

▲ AVISO

Ao afiar as lâminas podem ser projectados pedaços de lâmina que podem provocar ferimentos graves.

Use uma protecção adequada para os olhos quando estiver a afiar as lâminas.

1. Afie a extremidade de corte em ambas as extremidades da lâmina (Figura 75). Mantenha o ângulo original. A lâmina manterá o equilíbrio se for retirada a mesma quantidade de material de ambas as extremidades de corte.

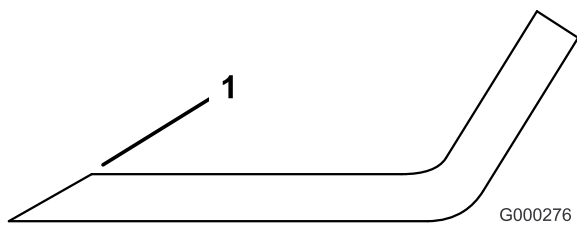


Figura 75

1. Afie de acordo com o ângulo original

2. Verifique o equilíbrio da lâmina colocando-a num equilibrador de lâminas (Figura 76). Se a lâmina ficar na horizontal é porque está equilibrada e pode ser utilizada. Se a lâmina não estiver equilibrada, lime algum metal da extremidade da aba apenas (Figura 77). Repita este procedimento até a lâmina estar equilibrada.

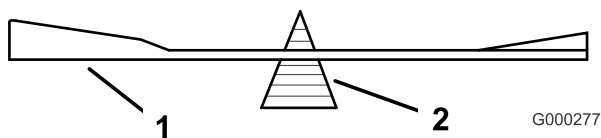


Figura 76

1. Lâmina
2. Equilibrador

Instalar as lâminas

1. Instale a lâmina no veio (Figura 77).

Importante: A parte curva da lâmina tem que estar virada para cima para o interior do cortador para se assegurar uma capacidade de corte adequada.

2. Instale a placa anti-danos e o parafuso da placa (Figura 77).

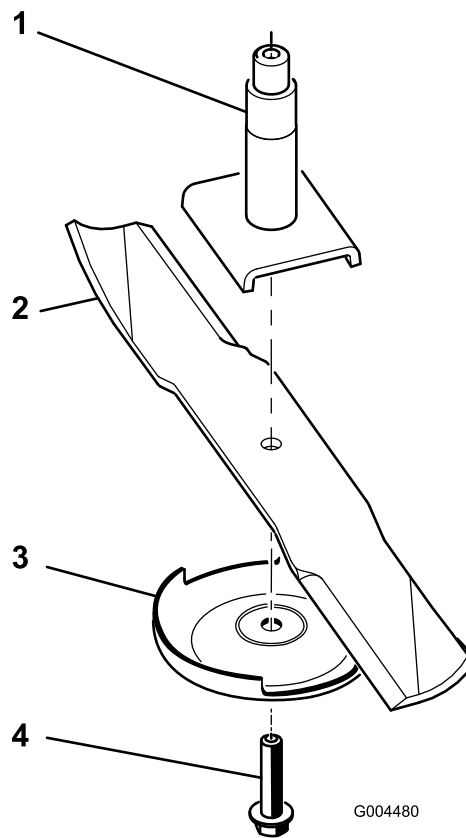


Figura 77

1. Eixo
2. Área da aba da lâmina
3. Placa anti-dano
4. Parafuso da lâmina

3. Aperte o parafuso da lâmina com 115–150 Nm.

Correcção do alinhamento da plataforma do cortador

Se o corte for irregular nas passagens do cortador, corrija como se segue:

1. Coloque a máquina numa superfície nivelada da oficina.
2. Defina a unidade de corte para a altura de corte desejada, desloque a alavanca do acelerador para a posição Slow, pare o motor, aplique o travão de mão e retire a chave da ignição.
3. Verifique e ajuste a pressão dos pneus dianteiros e traseiros do tractor; consulte Verificação da Pressão dos Pneus.
4. Verifique se há lâminas empenadas.
5. Retire as coberturas da zona superior da unidade de corte.
6. Rode a lâmina de cada eixo até que as suas extremidades se encontrem viradas para a frente e para trás.

7. Meça a distância existente entre o chão e a ponta dianteira da lâmina.
8. Ajuste as porcas de segurança que prendem as forquilhas/correntes da plataforma à plataforma do cortador até que a plataforma do cortador fique nivelada.

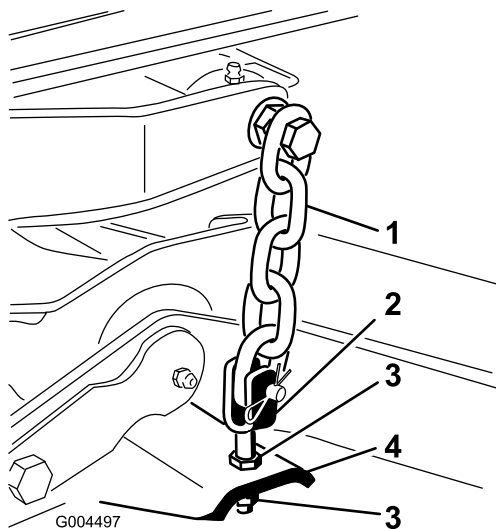


Figura 78

- | | |
|--------------|---------------------------|
| 1. Corrente | 3. Porca de bloqueio |
| 2. Forquilha | 4. Plataforma do cortador |

elevant a traseira da plataforma de forma a que a inclinação da lâmina fique definida para 8 mm (Figura 79).

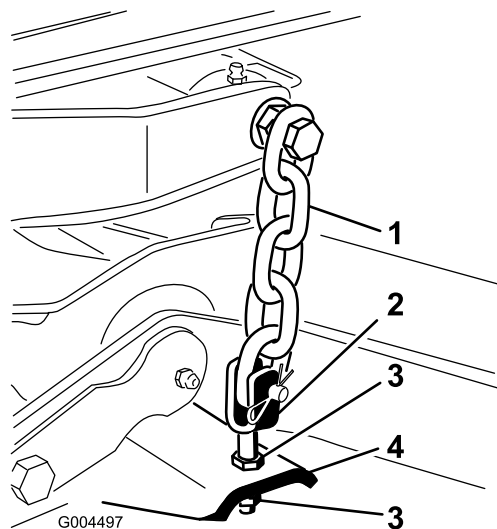


Figura 79

- | | |
|--------------|---------------------------|
| 1. Corrente | 3. Porca de bloqueio |
| 2. Forquilha | 4. Plataforma do cortador |

Ajuste da inclinação da plataforma do cortador

A inclinação da unidade de corte é a diferença na altura de corte da parte da frente da lâmina para a parte de trás da lâmina. A Toro recomenda uma inclinação da lâmina de cerca de 8 mm. O que significa que a parte de trás da lâmina fica 8 mm mais alta que a parte da frente.

1. Coloque a máquina numa superfície nivelada da oficina.
2. Defina a unidade de corte para a altura de corte desejada, desloque a alavanca do acelerador para a posição Slow, pare o motor, aplique o travão de mão e retire a chave da ignição.
3. Rode a lâmina central de forma a virá-la para a frente.
4. Utilize uma régua pequena para medir a distância entre o chão e a ponta dianteira da lâmina.
5. Rode a mesma extremidade da lâmina, de forma a virá-la para trás e volte a executar a operação de medição na parte de trás da plataforma.
6. Subtraia a dimensão da frente da de trás para calcular a inclinação da lâmina.
7. Ajuste as porcas de segurança que prendem as forquilhas/correntes da plataforma traseira para

Substituição do deflector de relva

⚠ AVISO

Uma abertura de descarga sem protecção pode fazer com que o cortador de relva projecte objectos na direcção do utilizador ou outras pessoas e provocar ferimentos graves. Além disso, as pessoas estão em risco porque podem ser atingidas pela lâmina.

- Nunca utilize o cortador de relva sem um kit de mulch ou deflector de relva.
 - Certifique-se de que o deflector de relva está em baixo.
1. Baixe a unidade de corte até ao chão, desloque a alavanca do acelerador para a posição Slow, pare o motor, aplique o travão de mão e retire a chave da ignição.
 2. Retire a porca de bloqueio, o parafuso, a mola e a cunha que fixam o deflector aos apoios de articulação (Figura 80). Se o deflector de relva estiver danificado ou gasto, retire-o.

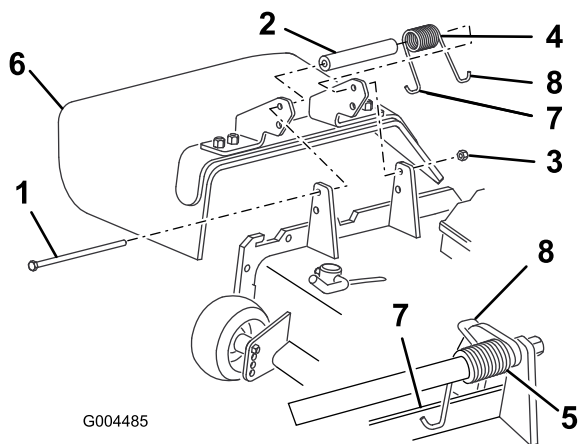


Figura 80

- | | |
|----------------------|---|
| 1. Parafuso | 5. Mola instalada |
| 2. Cunha | 6. Deflector de relva |
| 3. Porca de bloqueio | 7. Colocar extremidade esquerda em gancho da mola por trás da extremidade da plataforma antes de colocar parafuso |
| 4. Mola | 8. Extremidade direita em gancho da mola |

- Coloque a anilha e a mola entre os suportes de substituição do deflector de relva (Figura 80). Coloque a extremidade esquerda em gancho J da mola por trás da extremidade da plataforma.

Nota: Certifique-se de que a extremidade esquerda em gancho J da mola está por trás da extremidade da plataforma antes de colocar o parafuso (como se mostra em Figura 80).

- Coloque o parafuso e a porca. Coloque a extremidade direita em gancho J da mola à volta do deflector de relva (Figura 80).

Importante: O deflector de relva tem de ser capaz de descer. Suba o deflector para testá-lo e verificar se desce por completo.

Limpeza

Limpar a parte de baixo do cortador

Intervalo de assistência: Em todas as utilizações ou diariamente

Retire a relva acumulada sob o cortador diariamente.

- Desengate a tomada de força, desloque as alavancas de controlo do movimento para a posição de bloqueadas em ponto-morto e aplique o travão de mão.
- Desloque a alavanca do acelerador para a posição Slow, desligue o motor, retire a chave e espere que todas as peças em movimento parem antes de deixar a posição de operação.
- Levante o cortador para a posição de transporte.
- Levante a parte da frente da máquina utilizando macacos.
- Limpe muito bem a parte de baixo do cortador com água.

Eliminação de resíduos

O óleo do motor, as baterias, o óleo hidráulico e o líquido de arrefecimento do motor são substâncias que poluem o ambiente. Elimine estes produtos de acordo com os regulamentos estatais e locais.

Armazenamento

Máquina

1. Limpe bem a máquina, a plataforma e o motor, prestando especial atenção às seguintes zonas:
 - Radiador e painel do radiador
 - Debaixo da plataforma
 - Debaixo das coberturas das correias da plataforma
 - Molas da suspensão
 - Conjunto do eixo da tomada de força
 - Todos os bocais de lubrificação e pontos de articulação
 - Retire o painel de controlo e limpe o interior da caixa de controlo
 - Debaixo da placa do banco e na zona superior da transmissão
2. Verifique e ajuste a pressão dos pneus dianteiros e traseiros do tractor; consulte Verificação da Pressão dos Pneus.
3. Retire, afie e nivele as lâminas do cortador. Monte as lâminas e aperte os respectivos fechos para 115–149 Nm.
4. Verifique todos os dispositivos de fixação para ver se estão soltos e aperte-os conforme necessário. Aperte especialmente os 6 parafusos que prendem a estrutura da plataforma do cortador à unidade de tracção (Figura 81) com 359 Nm.

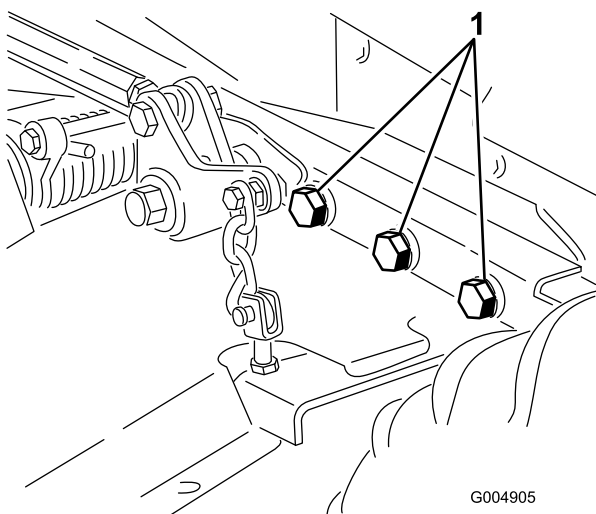


Figura 81

Lado direito não ilustrado.

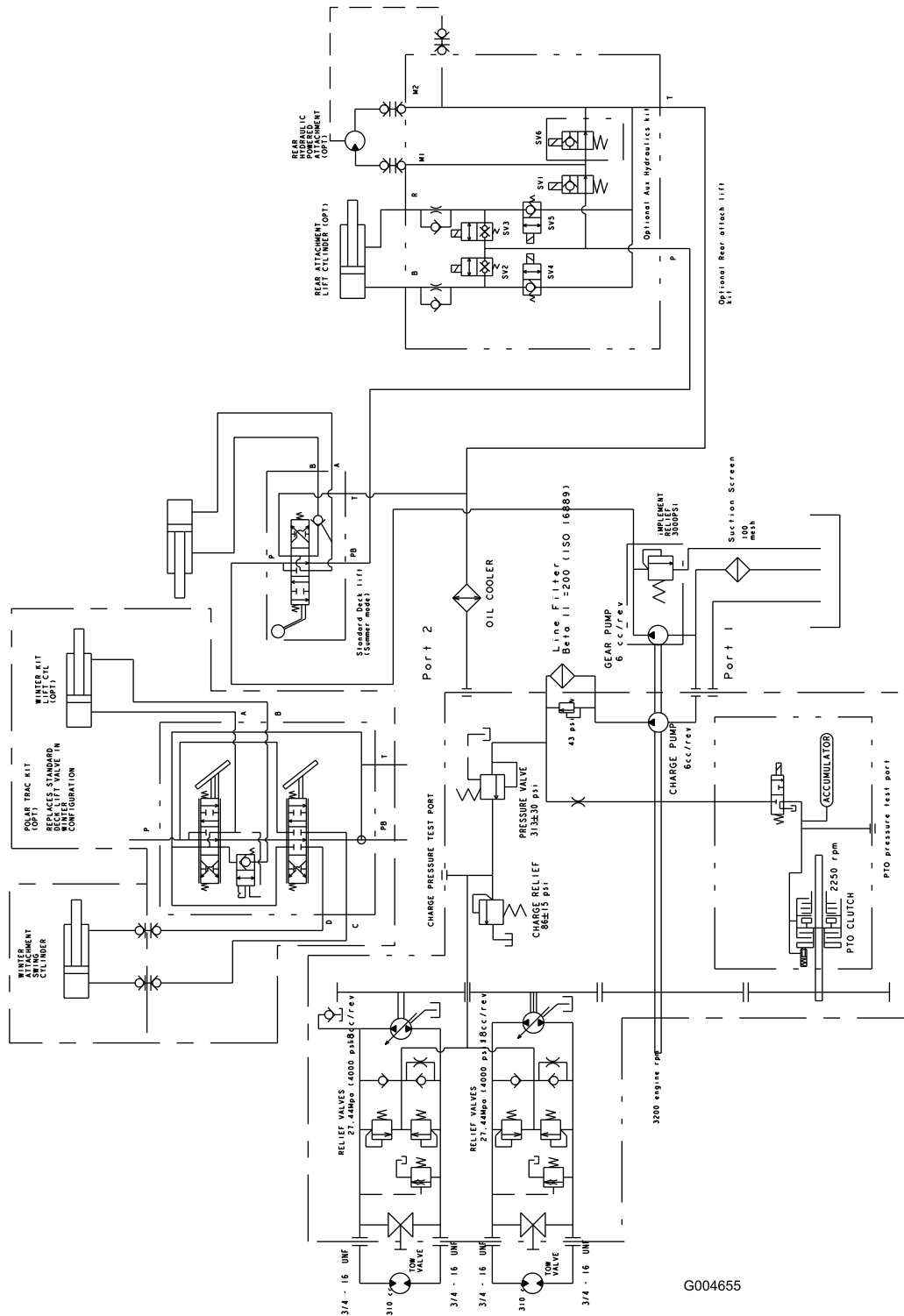
1. Parafusos

5. Lubrifique todos os bocais de lubrificação, pontos de articulação e pinos da válvula de derivação da transmissão. Limpe a massa lubrificante em excesso.
6. Lixe e retoque todas as zonas riscadas, estaladas ou enferrujadas. Efectue a reparação de todas as marcas existentes no corpo metálico.
7. Efectue a manutenção da bateria e dos cabos da seguinte forma:
 - A. Retire os terminais dos pólos da bateria.
 - B. Limpe a bateria, terminais e pólos com uma escova de arame e uma solução de bicarbonato de sódio.
 - C. Cubra os terminais do cabo e os pólos da bateria com lubrificante Grafo 112X (peça Toro nº 505-47) ou vaselina para evitar qualquer corrosão.
 - D. Carregue a bateria lentamente durante 24 horas, de 2 em 2 meses, para evitar a sulfatização do chumbo da bateria.

Motor

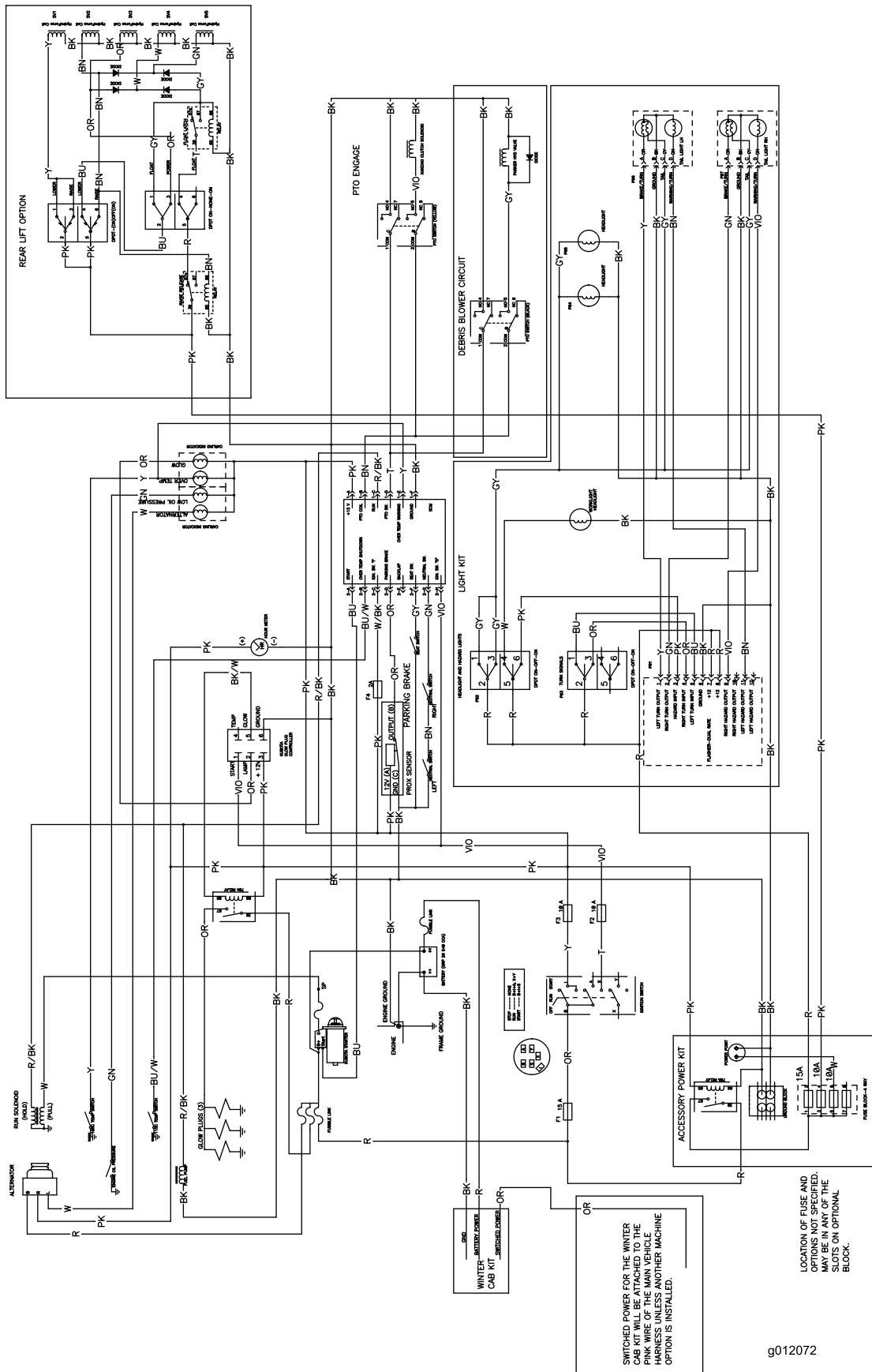
1. Drene o óleo do motor do recipiente e coloque o tampão de escoamento.
2. Retire o filtro do óleo. Monte um novo filtro de óleo.
3. Encha o motor com 3,8 l de óleo de motor adequado. Consulte Substituir o óleo do motor.
4. Ligue o motor e faça-o funcionar a uma velocidade intermédia durante dois minutos.
5. Efectue o escoamento do combustível existente no depósito, tubos, bomba, filtro e separador. Lave o depósito de combustível com gasóleo limpo e ligue todos os tubos de gasolina.
6. Limpe e efectue a manutenção da estrutura do filtro de ar.
7. Vede a entrada do filtro de ar e a saída de gases com fita impermeável.
8. Verifique a tampa do tubo de enchimento de óleo e a tampa do depósito de combustível para garantir que se encontram correctamente colocadas.

Esquemas



G004655

Esquema hidráulico (Rev. A)



Esquema eléctrico (Rev. A)

g012072

Notas:

Notas:



A garantia Toro de cobertura total

Uma garantia limitada

Condições e produtos abrangidos

A Toro® Company e a sua afiliada, a Toro Warranty Company, no seguimento de um acordo celebrado entre ambas, garantem que o seu Produto Comercial Toro ("Produto") está isento de defeitos de materiais e de fabrico durante dois anos ou 1500 horas de funcionamento*, o que surgir primeiro. Esta garantia aplica-se a todos os produtos, com a excepção dos arejadores (consultar declaração de garantia separada para estes produtos). Nos casos em que exista uma condição para reclamação de garantia, repararemos o Produto gratuitamente incluindo o diagnóstico, mão-de-obra, peças e transporte. A garantia começa na data em que o produto é entregue ao comprador a retalho original. * Produto equipado com um contador de horas.

Instruções para a obtenção de um serviço de garantia

É da responsabilidade do utilizador notificar o Distribuidor de Produtos Comerciais ou o Revendedor de Produtos Comerciais Autorizado ao qual comprou o Produto logo que considere que existe uma condição para reclamação da garantia. Se precisar de ajuda para encontrar um Distribuidor de Produtos Comerciais ou Revendedor Autorizado, ou se tiver dúvidas relativamente aos direitos ou responsabilidades da garantia, pode contactar-nos em:

Commercial Products Service Department
Toro Warranty Company
8111 Lyndale Avenue South
Bloomington, MN 55420-1196
E-mail: commercial.warranty@toro.com

Responsabilidades do proprietário

Como proprietário do produto, você é responsável pela manutenção e ajustes necessários indicados no seu Manual do utilizador. O não cumprimento da manutenção e ajustes necessários pode constituir motivo para anulação da garantia.

Itens e condições não abrangidos

Nem todas as falhas ou avarias de produto que ocorrem durante o período da garantia são defeitos nos materiais ou no fabrico. Esta garantia não cobre o seguinte:

- Falhas do produto que resultem da utilização de peças sobressalentes que não sejam da Toro ou da instalação e utilização de acessórios e produtos acrescentados ou modificados que não sejam da marca Toro. Pode ser fornecida uma garantia separada pelo fabricante para estes itens.
- Falhas do produto que resultem do não cumprimento da manutenção e/ou ajustes recomendados. A falha em manter devidamente o seu produto Toro de acordo com a Manutenção recomendada indicada no *Manual do utilizador* pode dar origem a recusa de aplicação da garantia em caso de reclamação.
- Falhas do produto que resultem da operação do produto de uma forma abusiva, negligente ou descuidada.
- Peças sujeitas a desgaste devido à utilização a menos que se encontrem com defeito. Exemplos de peças sujeitas a desgaste durante a operação normal do produto incluem, mas não se limitam a pastilhas e coberturas dos travões, cobertura da embraiagem, lâminas, cilindros, lâminas de corte, dentados, velas, rodas giratórias, pneus, filtros, correias, e determinados componentes de pulverização como diafragmas, bicos e válvulas de retenção, etc.
- Falhas provocadas por influência externa. Os itens considerados como influências externas incluem, mas não se limitam a, condições climáticas, práticas de armazenamento, contaminação, utilização de líquidos de refrigeração, lubrificantes, aditivos, fertilizantes, água ou químicos não aprovados, etc.
- Ruído, vibração, desgaste e deteriorações normais.
- O desgaste normal inclui, mas não se limita a, danos nos bancos devido a desgaste ou abrasão, superfícies com a pintura gasta, autocolantes arranhados ou janelas riscadas, etc.

Países que não são os Estados Unidos nem o Canadá

Os clientes que tenham comprado produtos Toro exportados pelos Estados Unidos ou Canadá devem contactar o seu Distribuidor Toro (Revendedor) para obter políticas de garantia para o seu país, província ou estado. Se, por qualquer razão, estiver insatisfeito com o serviço do seu Distribuidor ou se tiver dificuldades em obter informações sobre a garantia, contacte o importador da Toro. Se todas as soluções falharem, pode contactar-nos na Toro Warranty Company.

Peças

As peças agendadas para substituição de acordo com a manutenção necessária são garantidas durante o período de tempo até à data da substituição agendada para essa peça. Peças substituídas durante esta garantia são cobertas durante a duração da garantia original do produto e tornam-se propriedade da Toro. Cabe à Toro tomar a decisão final quanto à reparação ou substituição de uma peça ou conjunto. A Toro pode usar peça refabricadas para reparações da garantia.

Observação sobre a garantia das baterias de circuito interno:

As baterias de circuito interno estão programadas para um total de kWh de duração. As técnicas de funcionamento, carregamento e manutenção podem aumentar/reduzir essa duração. Como as baterias são um produto consumível, o tempo útil de funcionamento entre os carregamentos vai diminuindo progressivamente até as baterias ficarem gastas. A substituição das baterias, devido ao desgaste normal, é da responsabilidade do proprietário do veículo. Esta substituição pode ocorrer no período normal de garantia do produto a custo do proprietário.

A manutenção é a custo do proprietário

A afinação do motor, limpeza e polimento de lubrificação, substituição de itens e filtros de condições não abrangidas, refrigerante e realização da manutenção recomendada são alguns dos serviços normais que os produtos Toro exigem que são a cargo do proprietário.

Condições gerais

A reparação por um Distribuidor ou Revendedor Toro Autorizado é a sua única solução ao abrigo desta garantia.

Nem a Toro Company nem a Toro Warranty Company será responsável por quaisquer danos indirectos, acidentais ou consequenciais relacionados com a utilização de Produtos Toro abrangidos por esta garantia, incluindo quaisquer custos ou despesas de fornecimento de equipamento de substituição ou assistência durante períodos razoáveis de avaria ou a conclusão pendente não utilizável de avarias ao abrigo desta garantia. Excepto a garantia quanto a Emissões referida em baixo, caso se aplique, não há qualquer outra garantia expressa.

Todas as garantias implícitas de comercialização e adequabilidade de utilização estão limitadas à duração desta garantia expressa. Alguns estados não permitem a exclusão de danos acidentais ou consequenciais, nem limitações sobre a duração de uma garantia por isso as exclusões e limitações acima podem não se aplicar a si.

Esta garantia dá-lhe direitos legais específicos e pode ainda ter outros direitos que variam de estado para estado.

Nota relativamente à garantia do motor:

O Sistema de Controlo de Emissões do seu Produto pode estar abrangido por uma garantia separada que satisfaz os requisitos estabelecidos pela Agência de Protecção Ambiental dos EUA (EPA) e/ou pela Comissão da Califórnia para o Ar (CARB). As limitações de horas definidas em cima não se aplicam à Garantia do Sistema de Controlo de Emissões. Consulte a Declaração de garantia para controlo de emissões do motor impressa no *Manual do utilizador* ou contida na documentação do fabricante do motor para mais pormenores.