



**Count on it.**

オペレーターズマニュアル

## Groundsmaster® 7200 および 7210 芝刈機

モデル番号30360-シリアル番号 312000001 以上

モデル番号30363-シリアル番号 310000001 以上

モデル番号30363TC-シリアル番号 312000001 以上

モデル番号30363TE-シリアル番号 312000001 以上

モデル番号30461-シリアル番号 312000001 以上

モデル番号30462-シリアル番号 312000001 以上

モデル番号30464-シリアル番号 312000001 以上

モデル番号30464TC-シリアル番号 312000001 以上

モデル番号30465-シリアル番号 312000001 以上

モデル番号30467-シリアル番号 312000001 以上

モデル番号30468-シリアル番号 312000001 以上

この製品は、関連するEU規制に適合していません； 詳細については、DOC シート（規格適合証明書）をご覧ください。

## 警告

### カリフォルニア州 第65号決議による警告

ディーゼルエンジンの排気やその成分はカリフォルニア州では発ガン性や先天性異常を引き起こす物質とされています。

連邦、国、地域の法令等により、この機械のエンジンについてスパーク・アレスタの使用が義務づけられている場合があるため、オプションとしてスパーク・アレスタを販売しています。スパーク・アレスタは正規ディーラーにてお求めになれます。

Toro 純正スパーク・アレスタはUSDA 米国林野庁の認定品です。

**重要** カリフォルニア州の森林地帯・灌木地帯・草地でこの機械を使用または運転する場合には、法令 (California Public Resource Code Section 4442) により、正常に機能するスパーク・アレスタの装着、またはエンジンに火災防止対策が施されていることが義務づけられています。他の国や地域においても、法令によりこのような対策が義務づけられている場合があります。

## はじめに

この機械は回転刃を使用するロータリー式乗用芝刈り機であり、そのような業務に従事するプロのオペレータが運転操作することを前提として製造されています。この製品は、集約的で高度な管理を受けているスポーツフィールドや商用目的で使用される芝生に対する刈り込み管理を行うことを主たる目的として製造されています。本機は、雑草地や道路わきの草刈り、農業用地における刈り取りなどを目的とした機械ではありません。

この説明書を読んで製品の運転方法や整備方法を十分に理解し、他人に迷惑の掛からないまた適切な方法でご使用ください。この製品を適切かつ安全に使用するのをお客様の責任です。

弊社Toroのウェブサイトwww.Toro.comで製品・アクセサリ情報の閲覧、代理店についての情報

閲覧、お買い上げ製品の登録などを行っていただくことができます。

整備について、またToro 純正部品についてなど、分からないことはお気軽に弊社代理店またはToro カスタマーサービスにおたずねください。お問い合わせの際には、必ず製品のモデル番号とシリアル番号をお知らせください。図 1 にモデル番号とシリアル番号を刻印した銘板の取り付け位置を示します。いまのうちに番号をメモしておきましょう。

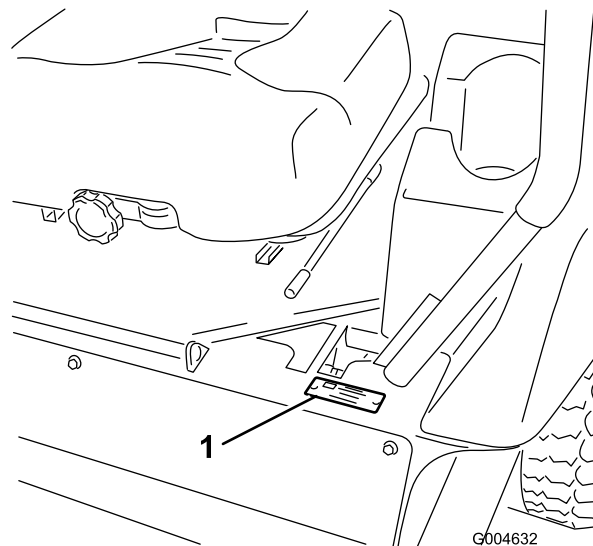


図 1

1. 銘板取り付け位置

モデル番号 \_\_\_\_\_

シリアル番号 \_\_\_\_\_

この説明書では、危険についての注意を促すための警告記号図 2 を使用しております。死亡事故を含む重大な人身事故を防止するための注意ですから必ずお守りください。



図 2

1. 危険警告記号

この他にさらに2つの言葉で注意を促しています。**重要**は製品の構造などについての注意点を、**注**はその他の注意点を表しています。

# 目次

はじめに.....	2	機体を手で押して移動する.....	35
安全について.....	4	機体をトラックなどに載せると き.....	35
安全な運転のために.....	4	移動走行.....	36
乗用芝刈り機を安全にお使いいた だくために：Toro からの願 い.....	6	ヒント.....	37
音力レベル.....	7	保守.....	38
音圧レベル.....	7	推奨される定期整備作業.....	38
振動レベル.....	8	始業点検表.....	39
傾斜確認方法.....	9	整備前に行う作業.....	40
安全ラベルと指示ラベル.....	10	潤滑.....	40
組み立て.....	16	ベアリングとブッシュのグリスアッ プ.....	40
1 左後輪を取り付ける (Model 30464TC and 30363TC のみ).....	16	芝刈りデッキのギアボックスのオイル の点検と交換.....	42
2 バッテリー液を入れて充電する (Model 30464TC and 30363TC の み).....	16	エンジンの整備.....	44
3 ROPS (横転保護バー) を立て る.....	17	エアクリーナの保守.....	44
4 タイヤ空気圧を点検する.....	18	エンジンオイルについて.....	44
5 ウェイトを搭載する (CE 要求事 項).....	19	燃料系統の整備.....	46
6 液量を点検する.....	19	ウォーターセパレータの整備： .....	46
7 マニュアルを読みトレーニング資料 を見る.....	19	燃料タンクの清掃.....	46
製品の概要.....	20	燃料ラインとその接続.....	46
各部の名称と操作.....	20	燃料系統からのエア抜き.....	46
仕様.....	22	インジェクタからのエア抜き.....	47
アタッチメントやアクセサリ.....	22	電気系統の整備.....	48
運転操作.....	23	バッテリーの整備.....	48
燃料を補給する.....	23	バッテリーの保管.....	48
燃料を補給する.....	24	ヒューズの点検.....	48
エンジンオイルの量を点検す る.....	24	走行系統の整備.....	49
冷却系統を点検する.....	24	タイヤ空気圧を点検する.....	49
油圧システムを点検する.....	24	キャストホイールとベアリングの交 換.....	49
ROPS (横転保護バー) について.....	24	冷却系統の整備.....	50
安全第一.....	25	冷却系統を点検する.....	50
駐車ブレーキの操作.....	26	ラジエターの清掃.....	51
エンジンの始動と停止.....	26	ブレーキの整備.....	52
運転.....	27	駐車ブレーキのインタロックスイッ クの調整.....	52
停止.....	28	ベルトの整備.....	53
芝刈り作業.....	28	オルタネータベルトの点検.....	53
刈り高を調整する.....	29	ブレード駆動ベルトの交換.....	53
スキッドの調整.....	30	制御系統の整備.....	54
後部芝削り防止ローラを調整す る.....	30	コントロールレバーのニュート ラルインタロックスイッチの調 整.....	54
ローラを調整する.....	31	コントロールレバーのニュートラルリ ターンの調整.....	54
インタロックシステム.....	32	走行ドライブのニュートラル調 整.....	55
座席を調整する.....	34	最高走行速度の調整.....	56
座席ラッチの外し方.....	34	トラッキングの調整.....	57
		油圧系統の整備.....	58
		油圧システムを点検する.....	58
		油圧オイルとフィルタの交換.....	59

芝刈りデッキの保守.....	60
ブレードの整備.....	60
デッキのミスマッチの修正.....	63
芝刈りデッキのピッチ調整.....	63
デフレクタの交換.....	63
洗浄.....	64
芝刈りデッキの裏側の清掃.....	64
ごみの投棄について.....	64
保管.....	65
車体本体.....	65
エンジン.....	65
図面.....	67

## 安全について

以下のモデル番号の製品は製造時点において CEN 規格 EN 836:1997 および ANSI B71.4-2004 規格と同等かこれらを上回る性能であることが確認されています：30461, 30462, 30363TC, 30363TE, 30464, 30465, 30464TC。以下のモデル番号の製品は製造時点において ANSI B71.4-2004 規格と同等かこれらを上回る性能であることが確認されています：30360, 30363, 30467 30468。

不適切な使い方をしたり手入れを怠ったりすると、人身事故につながります。事故を防止するため、以下に示す安全上の注意や安全注意標識のついている遵守事項は必ずお守りください。これは「注意」、「警告」、「危険」など、人身の安全に関わる注意事項を示しています。これらの注意を怠ると死亡事故などの重大な人身事故が発生することがあります。

## 安全な運転のために

以下の注意事項は CEN 規格 EN 836:1997 および ANSI 規格 B71.4-2004 から抜粋したものです。

この機械は手足を切断したり物をはね飛ばしたりする能力があります。重傷事故や死亡事故を防ぐため、注意事項を厳守してください。

## トレーニング

- ・ このオペレーターズマニュアル や関連する機器のマニュアルをよくお読みください。各部の操作方法や本機の正しい使用方法に十分慣れておきましょう。
- ・ 子供や正しい運転知識のない方には芝刈機を操作させないでください。地域によっては機械のオペレータに年齢制限を設けていることがありますのでご注意ください。
- ・ 周囲にペットや人、特に子供がいる所では絶対に作業をしないでください。
- ・ 人身事故や器物損壊などについてはオペレータやユーザーが責任を負うものであることを忘れないでください。
- ・ 人を乗せないでください。
- ・ 本機を運転する人すべてに適切なトレーニングを行ってください。特に以下の点についての十分な指導が必要です：
  - 乗用芝刈り機を取り扱う上での基本的な注意点と注意の集中；
  - 斜面で機体が滑り始めるとコントロールレバーで制御することは非常に難しくなること。斜面で制御不能となるおもな原因は：

- ◇ タイヤグリップの不足、特にぬれた芝の上で；
- ◇ 速度の出しすぎ；
- ◇ ブレーキの不足；
- ◇ 機種選定の不相当；
- ◇ 地表条件、特に傾斜角度を正しく把握していなかった；
- ◇ 積荷の重量分配の不適切。

## 運転の前に

- ・ 作業には頑丈な靴と長ズボンを着用してください。また、裸足やサンダルで機械を運転しないでください。
- ・ 機械にはね飛ばされて危険なものが落ちていないか、作業場所をよく確認しましょう。
- ・ **警告**：燃料は引火性が極めて高い。
  - 燃料は専用の容器に保管する。
  - 給油は必ず屋外で行い、給油中は禁煙を厳守する。
  - 給油はエンジンを掛ける前に行う。エンジンの運転中やエンジンが熱い間に燃料タンクのふたを開けたり給油したりしない。
  - 燃料がこぼれたらエンジンを掛けない。機械を別の場所に動かし、気化した燃料ガスが十分に拡散するまで引火の原因となるものを近づけない。
  - 燃料タンクは必ず元通りに戻し、フタはしっかり締める。
- ・ マフラーが破損したら必ず交換してください。
- ・ 使用前に必ず、ブレード、ブレードボルト、カッターアセンブリの目視点検を行ってください。バランスを狂わせないようにするため、ブレードを交換するときにはボルトもセットで交換してください。

## 運転操作

- ・ 旋回動作を行う時は、注意深くゆっくりと行ってください。方向を変える前に、後方の安全と旋回方向の安全を確認してください。
- ・ 有毒な一酸化炭素ガスが溜まるような閉め切った場所ではエンジンを運転しないでください。
- ・ 作業は日中または十分な照明のもとで行ってください。
- ・ エンジンを掛ける前には、アタッチメントのクラッチをすべて外し、ギアシフトをニュートラルにしてください。

- ・ 「安全な斜面」はあり得ません。芝生の斜面での作業には特に注意が必要です。転倒を防ぐため：
  - 斜面では急停止・急発進しない；
  - 斜面の走行中や小さな旋回をする時は十分に減速する；
  - 隆起や穴、隠れた障害物がないか常に注意すること。
- ・ 道路付近で作業するときや道路を横断するときは通行に注意しましょう。
- ・ 移動走行を行うときはリールの回転を止めてください。
- ・ アタッチメントを使用するときは、排出方向に気を付け、人に向けないようにしてください。また作業中は機械に人を近づけないでください。
- ・ ガードが破損したり、正しく取り付けられていない状態のまま運転しないでください。
- ・ エンジンのガバナの設定を変えたり、エンジンの回転数を上げすぎたりしないでください。規定以上の速度でエンジンを運転すると人身事故が起こる恐れが大きくなります。
- ・ 運転位置を離れる前に：
  - PTOの接続を解除し、アタッチメントを下降させる；
  - ギアシフトをニュートラルに入れ、駐車ブレーキを掛ける；
  - エンジンを止め、キーを抜き取る。
- ・ 以下の場合には、アタッチメントの駆動を停止し、エンジンを止め、キーを抜き取ってください：
  - 詰まりを取り除くときや排出シュート内部の異物を除去するとき；
  - 芝刈機の点検・清掃・整備作業などを行うとき；
  - 異物をはね飛ばしたとき。芝刈機に損傷がないか点検し、必要があれば修理を行ってください。点検修理が終わるまでは作業を再開しないでください。
  - 機械が異常な振動を始めたとき（直ちに点検）。
- ・ アルコールや薬物を摂取した状態での運転は避けてください。
- ・ 機械が落雷を受けると最悪の場合死亡事故となります。稲光が見えたり雷が聞こえるような場合には機械を運転しないで安全な場所に避難してください。

- ・ 移動走行中や作業を休んでいるときはアタッチメントの駆動を止めてください。
- ・ 燃料を補給する時はアタッチメントの駆動を止め、エンジンを止めてください。

## 保守整備と格納保管

- ・ 常に機械全体の安全を心掛け、また、ボルト、ナット、ネジ類が十分に締まっているかを確認してください。
- ・ 火花や裸火を使用する屋内で本機を保管する場合は、必ず燃料タンクを空にし、火元から十分離してください。
- ・ 閉めきった場所に本機を保管する場合は、エンジンが十分冷えていることを確認してください。
- ・ 火災防止のため、エンジンやマフラー、バッテリーの周囲に、余分なグリス、草や木の葉、ホコリなどが溜まらないようご注意ください。
- ・ 磨耗したり破損したりしている部品は安全のために交換してください。
- ・ 燃料タンクの清掃などが必要になった場合は屋外で作業を行ってください。
- ・ 複数のブレードを持つ機械では、手で1つのブレードを回転させると他のブレードも回転する場合がありますから注意してください。
- ・ 駐車、保管など芝刈機から離れる際には、カッティングデッキを降下させておいてください。

## 乗用芝刈り機を安全にお使いいただくために:Toro からのお願い

以下の注意事項は CEN 規格には含まれていませんが、Toro の芝刈り機を安全に使用していただくために必ずお守りいただきたい事項です。

- ・ エンジンの排気ガスには致死性の有毒物質である一酸化炭素が含まれている。屋内や締め切った場所ではエンジンを運転しないこと。
- ・ エンジン回転中は、機械の可動部、カッティングデッキの裏側や排出口に手足や髪、衣服を近づけないでください。
- ・ マシンには、使用中に熱くなる部分がありますので、これらの部分に触れないよう注意してください。保守、調整、整備などの作業は、マシン各部が安全な温度に下がってから行ってください。
- ・ バッテリー液は毒性があり、皮膚に付くとやけどを引き起こします。皮膚、目、衣服に

付着させないよう注意してください。バッテリーに関わる作業を行うときには、顔や目や衣服をきちんと保護してください。

- ・ この機械は公道を走行する装備をもたない「低速走行車両」です。公道を横切ったり、公道上を走行しなければならない場合は、必ず法令を遵守し、必要な灯火類、低速走行車両の表示、リフレクタなどを装備してください。
- ・ バッテリーからは爆発性のガスが発生します。バッテリーにタバコの火、火花などの火気を近づけないでください。
- ・ 製造時の性能を適切に発揮できるよう、交換部品は必ずToro純正品をお使いください。
- ・ Toroが認可していないアタッチメントは使用しないでください。認可されていないアタッチメントを御使用になると製品保証を受けられなくなる場合があります。

## 斜面での運転操作

- ・ 段差や溝、大きく盛り上がった場所、池や川の近くなどでは芝刈り作業をしないでください。車輪やローラが溝などに落ちて機体が転倒すると、最悪の場合、死亡事故などの重大な事故となる危険があります。
- ・ 芝草がぬれている時は斜面での芝刈り作業をしないでください。滑りやすくなっているために走行力が十分発揮できず、制御できなくなる危険があります。
- ・ 急旋回したり不意に速度を変えたりしないでください。
- ・ 段差や溝、大きく盛り上がった場所、池や川の近くなどの刈り込みには歩行型芝刈機やハンドトリマーをお使いください。
- ・ 斜面では速度を落とし、より慎重な運転を心がける。
- ・ 芝刈り現場に岩や木の幹などの障害物がある場合には目に付きやすいマークをつけておきましょう。深い芝生に隠れて障害物が見えないことがあります。
- ・ 溝、穴、岩、くぼみ、マウンドなどに注意しましょう；不用意に入ると機体が転倒する危険があります。
- ・ 上り坂では急発進しないでください；機体が後ろにのけぞって転倒する危険があります。
- ・ 下り坂では制御不能にならないよう慎重に運転してください。重心が前輪側に移動するとスリップを起こしたり、ブレーキや舵取りができなくなる恐れがあります。

- ・ 斜面では急な発進や急な停止は避けてください。坂を上れないと分かったら、ブレードの回転を止め、ゆっくりとバックで、まっすぐに坂を下りてください。
- ・ 斜面での安定性を確保するために、メーカーが指示するウェイトやカウンタウェイトを必ず搭載してください。
- ・ アタッチメントを使用する際には、十分な注意が必要です。アタッチメントによってマシンの安定性が変わり、安全限界が変わる場合がありますからご注意ください。

## ROPS(横転保護バー)の使い方

- ・ 運転するときには必ずROPS (横転保護バー)を立て、シートベルトを着用してください。
- ・ 緊急時にはシートベルトを迅速に外せるよう、練習しておいてください。
- ・ ROPS を下げた状態では、ROPS による安全保護は機能しませんからご注意ください。
- ・ 芝刈り現場を下見し、斜面、土手、段差のある場所などで運転するときは、必ずROPS (横転保護バー)を立てて作業してください。
- ・ どうしても必要な場合以外は、ROPS を下げないでください。**ROPS を下げた状態で乗車する時にはシートベルトをしなないでください。**
- ・ 頭上の安全 (木の枝、門、電線など) に注意し、これらに機械や頭をぶつけないように注意すること。

## 音力レベル

**注** この項に挙げるデータは、CE ロゴのついた製品にのみ適用されます。

### モデル 30363 TC および 30363 TE

この機械は、音力レベルが 103 dBA であることが確認されています； ただしこの数値には不確定値 (K) 1 dBA が含まれています。

音力レベルの確認は、ISO 11094 に定める手順に則って実施されています。

### モデル 30461

この機械は、音力レベルが 101 dBA であることが確認されています； ただしこの数値には不確定値 (K) 1 dBA が含まれています。

音力レベルの確認は、ISO 11094 に定める手順に則って実施されています。

### モデル 30462

この機械は、音力レベルが 102 dBA であることが確認されています； ただしこの数値には不確定値 (K) 1 dBA が含まれています。

音力レベルの確認は、ISO 11094 に定める手順に則って実施されています。

### モデル 30464 および 30464 TC

この機械は、音力レベルが 102 dBA であることが確認されています； ただしこの数値には不確定値 (K) 1 dBA が含まれています。

音力レベルの確認は、ISO 11094 に定める手順に則って実施されています。

### モデル 30465 TC

この機械は、音力レベルが 102 dBA であることが確認されています； ただしこの数値には不確定値 (K) 1 dBA が含まれています。

音力レベルの確認は、ISO 11094 に定める手順に則って実施されています。

## 音圧レベル

**注** この項に挙げるデータは、CE ロゴのついた製品にのみ適用されます。

### モデル 30363 TC および 30363 TE

この機械は、オペレータの耳の位置における音圧レベルが 90 dBA であることが確認されています； ただしこの数値には不確定値 (K) 1 dBA が含まれています。

音圧レベルの確認は、EC規則 836 に定める手順に則って実施されています。

### モデル 30461

この機械は、オペレータの耳の位置における音圧レベルが 87 dBA であることが確認されています； ただしこの数値には不確定値 (K) 1 dBA が含まれています。

音圧レベルの確認は、EC規則 836 に定める手順に則って実施されています。

### モデル 30462

この機械は、オペレータの耳の位置における音圧レベルが 89 dBA であることが確認されています； ただしこの数値には不確定値 (K) 1 dBA が含まれています。

音圧レベルの確認は、EC規則 836 に定める手順に則って実施されています。

### モデル 30464 および 30464 TC

この機械は、オペレータの耳の位置における音圧レベルが 88 dBA であることが確認されています； ただしこの数値には不確定値 (K) 1 dBA が含まれています。

音圧レベルの確認は、EC規則 836 に定める手順に則って実施されています。

### **モデル 30465 TC**

この機械は、オペレータの耳の位置における音圧レベルが 87 dBA であることが確認されています； ただしこの数値には不確定値 (K) 1 dBA が含まれています。

音圧レベルの確認は、EC規則 836 に定める手順に則って実施されています。

## **振動レベル**

**注** この項に挙げるデータは、CE ロゴのついた製品にのみ適用されます。

### **腕および手**

右手の振動レベルの実測値 =  $1.22 \text{ m/s}^2$

左手の振動レベルの実測値 =  $0.6 \text{ m/s}^2$

不確定値 (K) =  $0.5 \text{ m/s}^2$

実測は、EC規則 836 に定める手順に則って実施されています。

### **全身**

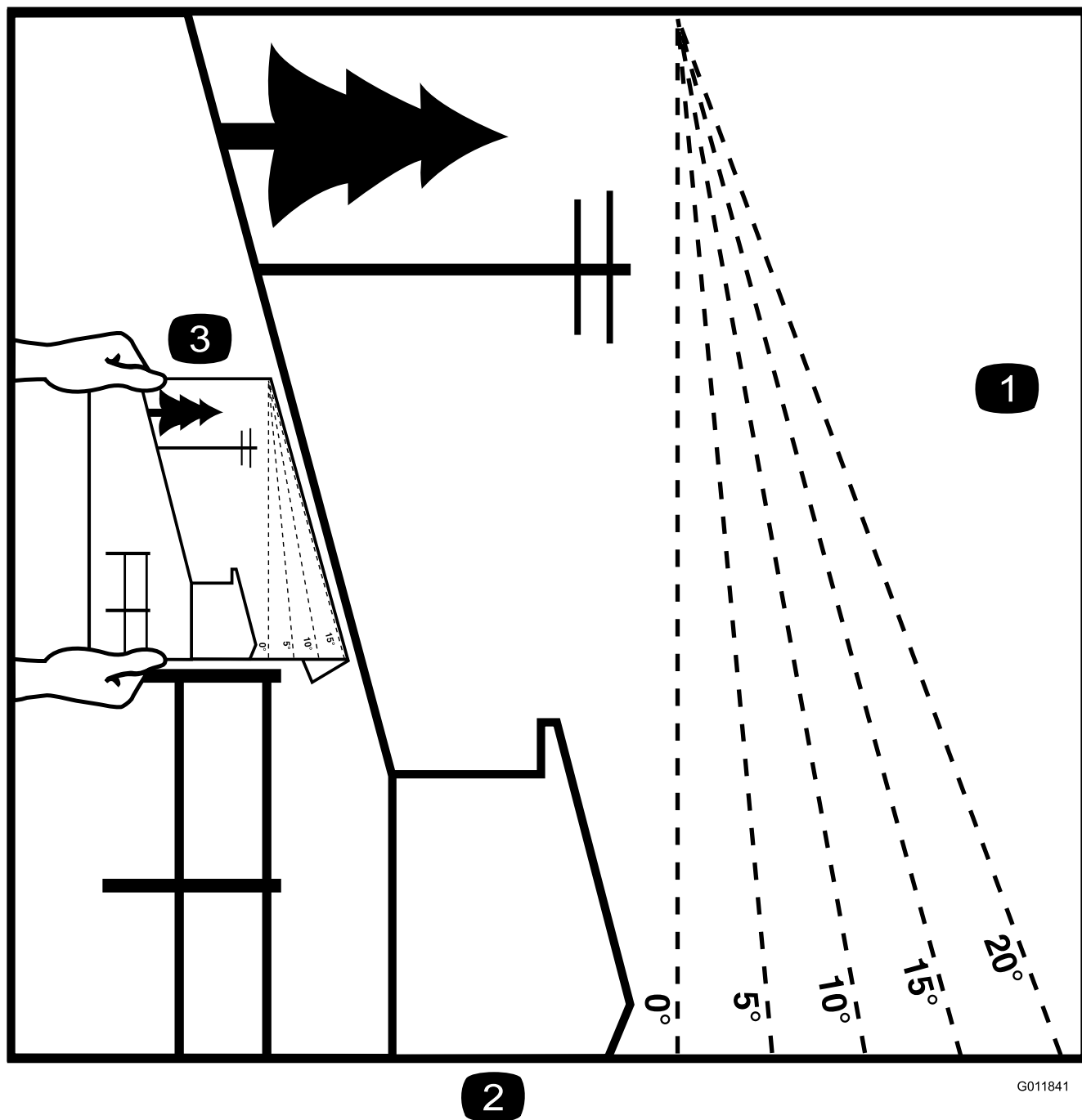
振動レベルの実測値 =  $0.48 \text{ m/s}^2$

不確定値 (K) =  $0.5 \text{ m/s}^2$

実測は、EC規則 836 に定める手順に則って実施されています。



# 傾斜確認方法



2

1

図 3

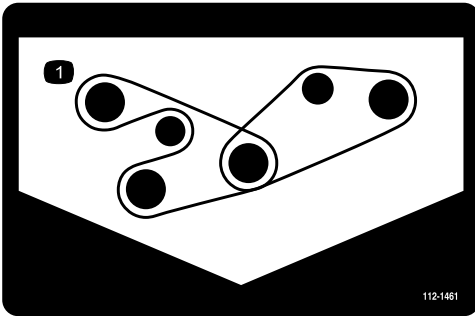
このページをコピーしてお使いください。

1. この機械を安全に使用できる斜度の上限は **15 度**です。スロープチャートで斜度を確認して作業を行うようにしてください。**傾斜が15度以上の斜面で使用しないこと** 推奨されている角度にあわせて折る。
2. この縁を垂線(立ち木、建物、フェンスなど)に合わせる。
3. 折り線と斜面の比較の仕方。

# 安全ラベルと指示ラベル



危険な部分の近くには、見やすい位置に安全ラベルや指示ラベルを貼付しています。破損したりはがれたりした場合は新しいラベルを貼付してください。



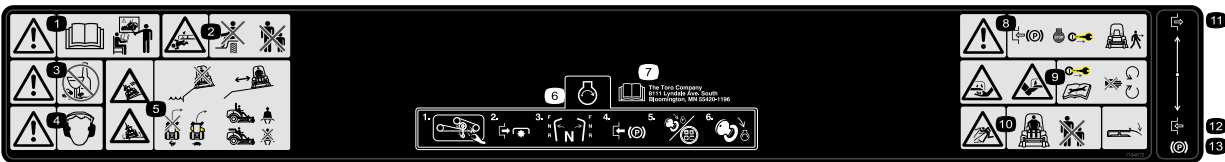
112-1461

1. ベルトの掛け方



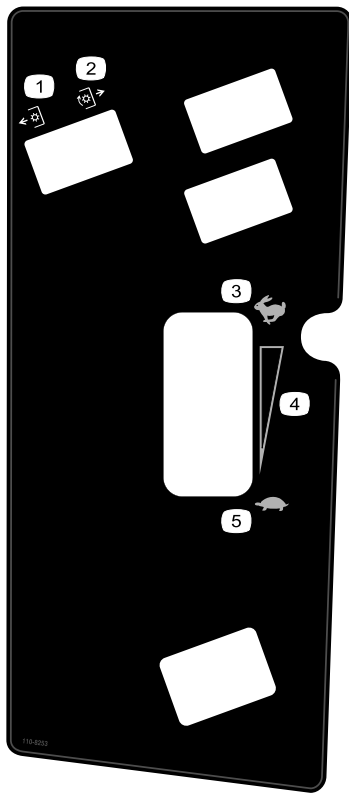
107-2908

1. 異物が飛び出す危険: 人を近づけないこと。
2. 飛来物危険: デフレクタを上位置にセットして、あるいは取り付けずに運転しないこと; 必ず正しく取り付けて運転すること。
3. ブレードによる手足切断の危険: 可動部に近づかないこと



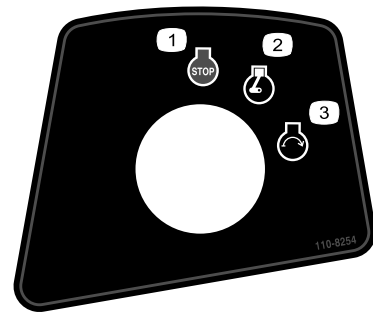
110-9772

1. 警告: 運転前にオペレーターズマニュアルを読むこと; 必ず講習を受けてから運転すること。
2. 周囲の人間が手足を切断する危険: 人を乗せないこと; 周囲の人を十分に遠ざけること。
3. 警告: 薬物やアルコールを飲んで運転しないこと。
4. 警告: 聴覚保護具を着用のこと。
5. 転倒や落水の危険: 水の近くで運転しないこと; 池や川から十分離れて作業すること; 旋回するときには速度を十分に落とし、急旋回しないこと; ROPS を立てて運転中はシートベルトを着用すること; ROPS を下げて運転中はシートベルトを着用しないこと。
6. エンジン始動要領: アタッチメントについているごみを除去し、PTO を解除し、モーションコントロールレバーをニュートラルにし、駐車ブレーキを掛け、イグニッションキーを Run 位置に回してグロープラグランプが消えるまで待ち、ランプが消えたらキーを Start 位置に回す。
7. オペレーターズマニュアルを読むこと。
8. 警告: 車両を離れるときは駐車ブレーキを掛け、エンジンを停止し、キーを抜くこと。
9. 手足の切断の危険: 整備作業前にエンジンのキーを抜き取り、マニュアルを読むこと; 可動部に近づかないこと。
10. 異物が飛び出す危険: 周囲の人間を十分に遠ざけること; すべてのデフレクタやシールドを正しく取り付けること。
11. 切
12. 入
13. 駐車ブレーキ



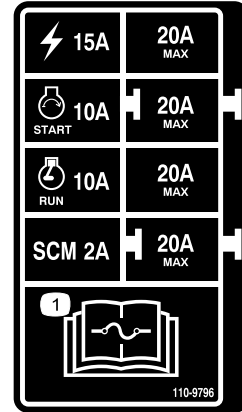
110-8253

- 1. PTO — OFF
- 2. PTO — On
- 3. 高速
- 4. 無段階調整
- 5. 低速



110-8254

- 1. エンジン停止
- 2. エンジン: 作動
- 3. エンジン — 始動



110-9796

- 1. ヒューズに関する詳しい情報はオペレーターズマニュアルを参照のこと。

**GROUNDMASTER 7200 / 7210**  
**QUICK REFERENCE AID**

**CHECK/SERVICE (daily)**  
 1. OIL LEVEL, ENGINE  
 2. OIL LEVEL, HYDRAULIC TANK  
 3. COOLANT LEVEL, RADIATOR  
 4. FUEL /WATER SEPARATOR  
 5. PRECLEANER - AIR CLEANER

6. RADIATOR SCREEN  
 7. BRAKE FUNCTION  
 8. TIRE PRESSURE  
 9. BATTERY  
 10. BELTS - DECK, FAN, ALTERNATOR  
 11. GEARBOX  
 GREASING - SEE OPERATOR'S MANUAL

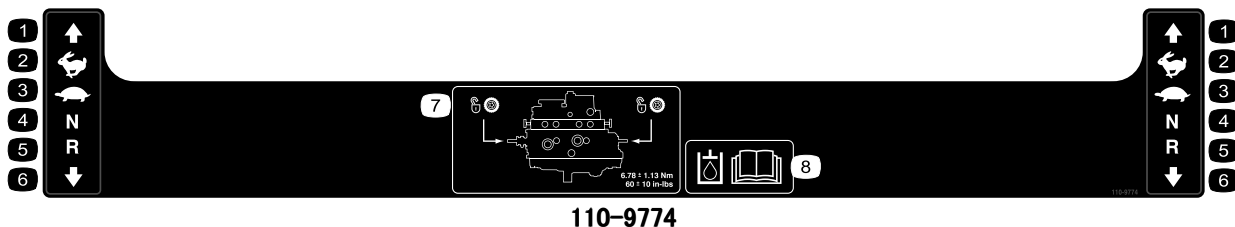
**FLUID SPECIFICATIONS/CHANGE INTERVALS**

SEE OPERATOR'S MANUAL FOR INITIAL CHANGES.	FLUID TYPE	CAPACITY	CHANGE INTERVAL*		FILTER PART NO.
			FLUID	FILTER	
A. ENGINE OIL	*SAE 15W-40	3.9 QTS. WITH FILTER (3.7 LITERS)	150 HRS.	150 HRS.	108-3841
B. HYD. CIRCUIT OIL	MOBIL 424	10.9 QTS. (10.3 LITERS)	800 HRS.	800 HRS.	108-5194
C. AIR CLEANER			SEE INDICATOR		108-3810
D. WATER SEPARATOR			400 HRS.		110-9049
E. FUEL TANK	NO. 2-Diesel	11 GALS. (41 LITERS)	Drain and flush, 2 yrs.		
F. COOLANT	50/50 Ethylene glycol/water	6 QTS. (5.7 LITERS)	Drain and flush, 2 yrs.		
G. GEARBOX	SAE EP90W	12 oz. (355 mL)	400 HRS.		

\*SEE OPERATOR'S MANUAL FOR INITIAL CHANGES / WINTER USE.

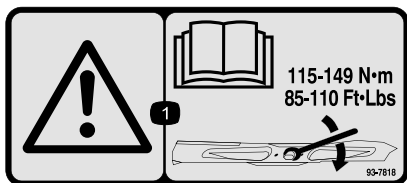
110-8252

- 1. オペレーターズマニュアルを読むこと。
- 2. 駐車ブレーキ
- 3. 油圧オイル
- 4. 燃料
- 5. エンジンの冷却液
- 6. エンジンオイル



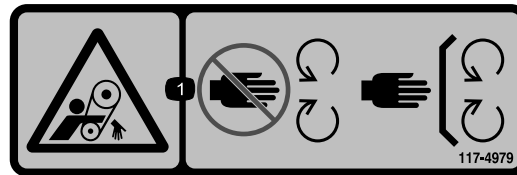
110-9774

- |       |           |       |  |
|-------|-----------|-------|--|
| 1. 前進 | 3. 低速     | 5. 後退 | 7. 牽引用バルブの位置:バルブは 6.78 ± 1.13 Nm (8.3 ± 1.4 kg.m)にトルク締めすること。 |
| 2. 高速 | 4. ニュートラル | 6. 後退 | 8. 油圧オイルについては オペレーターズマニュアルを読むこと                              |



93-7818

- 警告:ブレードボルト/ナットは115~149 Nm (11.8~15.2 kg.m)にトルク締めする;トルク締めの方法についてはオペレーターズマニュアルを読むこと。



117-4979

- ベルトに巻き込まれる危険:可動部に近づかないこと。すべてのガード類を正しく取り付け使用すること。



93-6696

- 負荷が掛かっている危険 - オペレーターズマニュアルを読むこと。



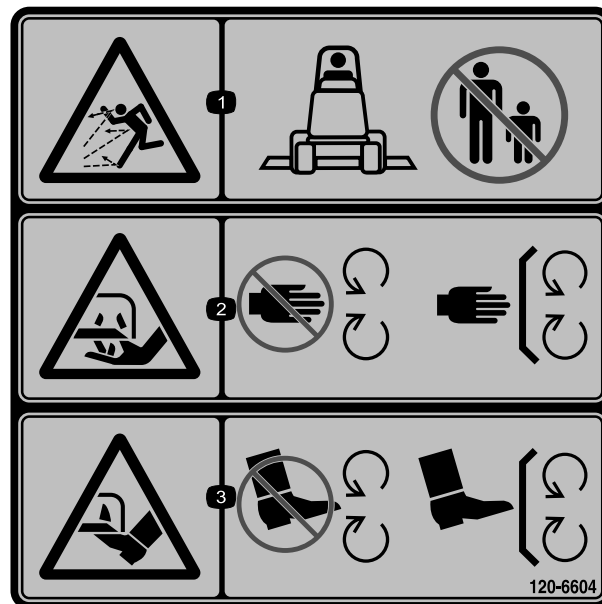
93-6687

- ここに乘らないこと。



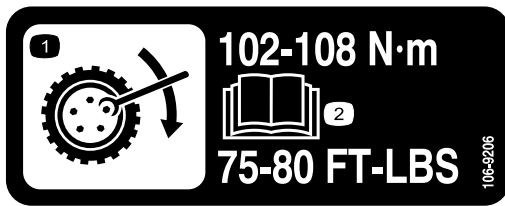
93-6697  
(モデル 30631)

- 参照:オペレーターズマニュアル。
- 50運転時間ごとにSAE 80w-90 (API GL-5)オイルを補給すること。



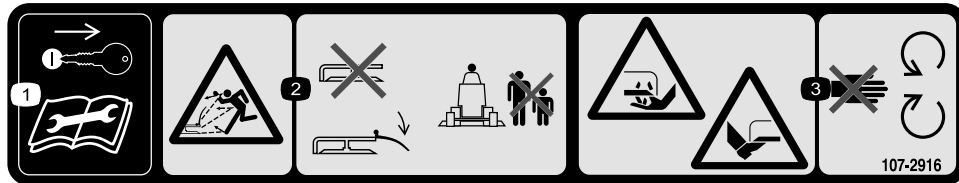
120-6604

- 異物が飛び出して人に当たる危険:人を近づけないこと。
- 切傷や手足の切断の危険:回転刃に近づかないこと;使用時にはすべての安全カバー類を正しく取り付けしておくこと。
- 切傷や手足の切断の危険:回転刃に近づかないこと;使用時にはすべての安全カバー類を正しく取り付けしておくこと。



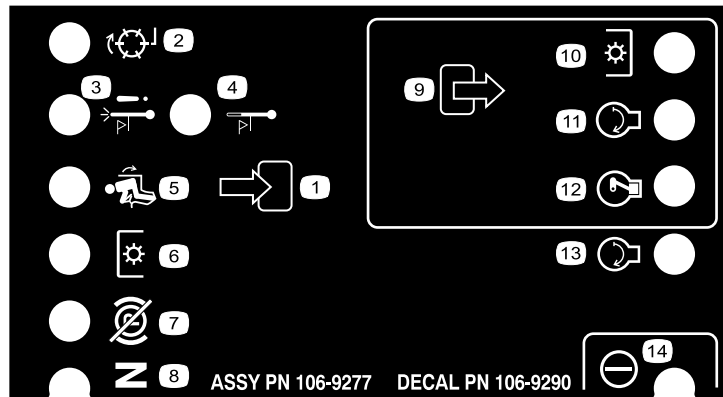
106-6755

1. 冷却液の噴出に注意。
2. 爆発の危険 オペレーターズマニュアルを読むこと。
3. 警告：表面が熱い。触れないこと。
4. 警告：オペレーターズマニュアルを読むこと。



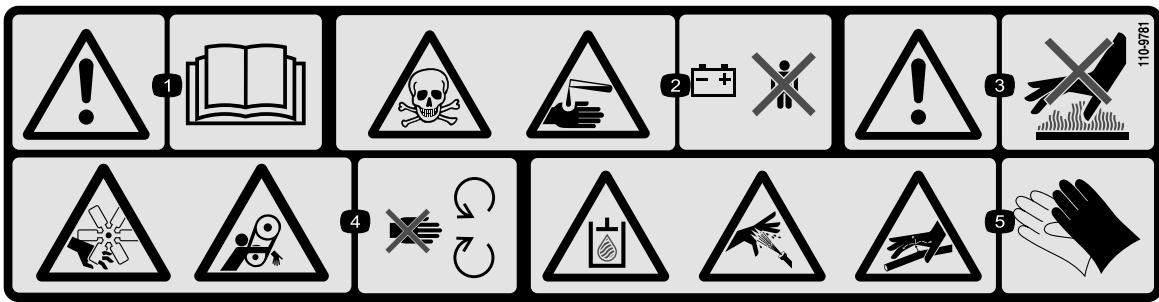
107-2916

1. 整備作業前にはエンジンキーを抜き取り、オペレーターズマニュアルを読むこと。
2. 異物が飛び出す危険：デフレクタを上位位置にセットして、あるいは取り付けないで運転しないこと；必ず正しく取り付けて運転すること；作業中は周囲に人を近づけないこと。
3. ブレードによる手足切断の危険：可動部に近づかないこと



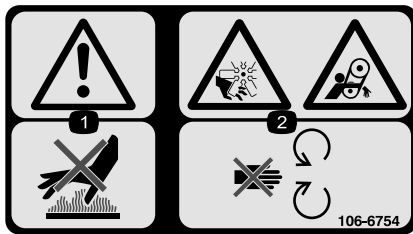
106-9290

- |                    |               |                 |         |
|--------------------|---------------|-----------------|---------|
| 1. 入力              | 5. 着席         | 9. 出力           | 13. 始動  |
| 2. 作動していない         | 6. PTO        | 10. PTO         | 14. パワー |
| 3. オーバーヒート時のエンジン停止 | 7. 駐車ブレーキ OFF | 11. 始動          |         |
| 4. オーバーヒート時の警告     | 8. ニュートラル     | 12. 通電で運転 (ETR) |         |



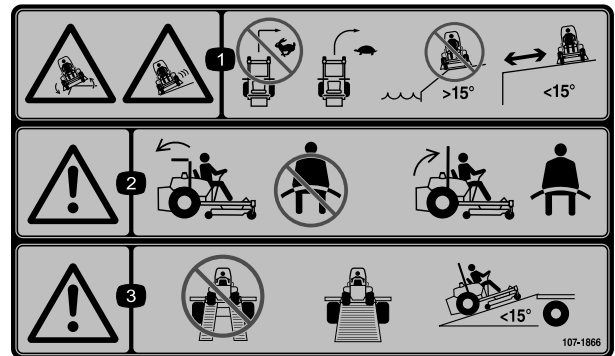
110-9781

1. 警告 — オペレーターズマニュアルを読むこと。
2. 表毒物や劇物による火傷の危険：バッテリーに子供を近づけないこと。
3. 警告：表面が熱い。触れないこと。
4. ファンによる手足切断危険、およびベルトによる巻き込まれの危険：可動部に近づかないこと。
5. 高圧の油圧オイルが噴出してオイルが体内に入る危険、油圧ラインが破損する危険：油圧関連機器を取り扱う際には頑丈な手袋などで身体各部の保護を行うこと。



106-6754

1. 警告：表面が熱い。触れないこと。
2. ファンによる手足切断危険、およびベルトによる巻き込まれの危険：可動部に近づかないこと。



107-1866

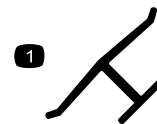
1. 転倒、スリップ、コントロール不能、落下などの危険：高速で走行中に急旋回をしないこと；旋回するときは速度を落としゆっくりと回ること；段差の近くや斜度15度を超える法面、池や川の近くで運転しないこと；危険場所から十分に離れて運転すること。
2. 警告：ROPSを降ろして運転するときはシートベルトを着用しないこと；ROPSを立てて運転するときはシートベルトを着用すること。
3. 警告：トラックなどへの積み込み時に歩み板を2枚使用しないこと；幅の広い1枚の板を使用すること；歩み板の傾斜角度は15度以内で使用すること。



112-1689

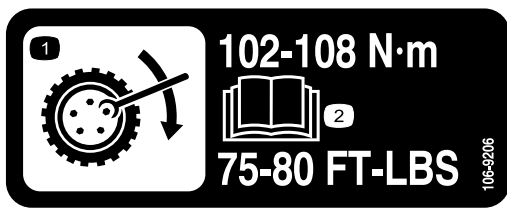
CE マークの付いているモデル(CE キット搭載モデル)のみ  
 \*この安全ステッカーには、ヨーロッパの芝刈り機安全規格 EN 836:1997 に適合するために必要な、斜面での運転に関する注意事項が記載されています。ここに記載されている斜面の角度は、この規格で記述され、また要求されている控えめな角度です。

1. 転倒の危険：傾斜が14度以上の斜面に乗り入れないこと。



メーカー純正マーク

1. 芝刈機メーカーが正規に使用しているブレードであることを示す。



106-9206

1. ホイールトルクについての規定
2. 参照: オペレーターズマニュアル。



107-3069

1. 警告: ROPSが折りたたまれている時に転倒すると危険。
2. 横転事故の際の怪我や死亡を防止するため、必ず ROPS を立ててロックし、シートベルトを着用して運転すること。ROPS は、みだりに折りたたまないこと; ROPSを下げて運転しているときは必ずシートベルトを外すこと。
3. オペレーターズマニュアルを読むこと; 運転はゆっくり慎重に。



### バッテリーに関する注意標識

全てがついていない場合もあります

- |                       |                                   |
|-----------------------|-----------------------------------|
| 1. 爆発の危険              | 6. バッテリーに人を近づけないこと。               |
| 2. 火気厳禁、禁煙厳守のこと。      | 7. 保護メガネ等着用のこと: 爆発性ガスにつき失明等の危険あり  |
| 3. 劇薬につき火傷の危険あり       | 8. バッテリー液で失明や火傷の危険あり。             |
| 4. 保護メガネ等着用のこと        | 9. 液が目に入ったら直ちに真水で洗眼し医師の手当てを受けること。 |
| 5. オペレーターズマニュアルを読むこと。 | 10. 鉛含有: 普通ゴミとして投棄禁止。             |

# 組み立て

## 付属部品

すべての部品がそろっているか、下の表で確認してください。

手順	内容	数量	用途
1	タイヤ	1	左後輪を取り付ける (Model 30464TC and 30363TC のみ)
2	必要なパーツはありません。	-	バッテリー液を入れて充電します (Model 30360TC and 30363TC のみ)。
3	必要なパーツはありません。	-	ROPS (横転保護バー) を立ててください。
4	必要なパーツはありません。	-	タイヤ空気圧を点検する。
5	必要なパーツはありません。	-	ウェイトを取り付けます。
6	必要なパーツはありません。	-	油圧オイル、エンジンオイル、冷却液の量を点検します。
7	オペレーターズマニュアル エンジンマニュアル パーツカタログ オペレータのためのトレーニング資料 納品前検査証 エンジンの保証書 CE 認証証明書	1 1 1 1 1 1 1	実際に運転を始める前に、マニュアルを読みトレーニング資料をご覧ください。余っている部品はアタッチメントの取り付けに使用します。

# 1

## 左後輪を取り付ける (Model 30464TC and 30363TC のみ)

### この作業に必要なパーツ

1	タイヤ
---	-----

### 手順

- 機体の左後部を浮かせ、ジャッキスタンドで支持する。
- タイヤ取り付けスタッドからラグナットを外す。
- ホイールハブを支えていたクレートのブラケット部を取り外す。
- ハブに後タイヤを取り付け、先ほど取り外したラグナットで固定する。
- ラグナットを 75~80 ft-lb. (102~108 Nm = 10.4~11.0 kg.m) にトルク締めする。

# 2

## バッテリー液を入れて充電する (Model 30464TC and 30363TC のみ)

必要なパーツはありません。

### 手順

バッテリーに補給する電解液は必ず比重 1.265 のものを使用してください。

- 機体からバッテリーを取り外す。

**重要** 機体にバッテリーを載せたままで電解液を入れしないでください。電解液がこぼれた場合、機体が激しく腐食します。

- バッテリーの上部をきれいに拭い、キャップを取り外す (図 4)。



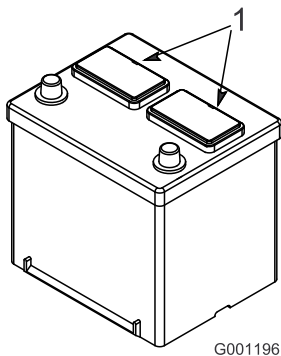


図 4

1. キャップ

3. 各セルに慎重に電解液を満たす。電極板が6mm程度水没するぐらいが適当 (図 5)。

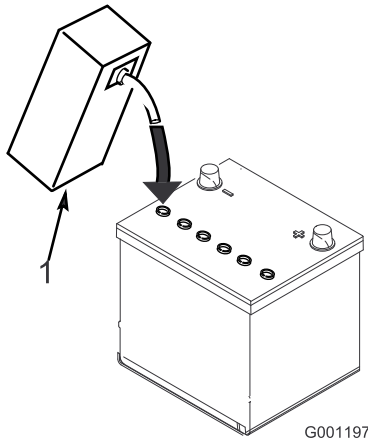


図 5

1. 電解液

4. 電極板が液を吸収するまで20~30分間程度待つ。必要に応じて、電極板が6mm程度水没するぐらいに電解液を補充する(図 5)。

### 警告

充電中は爆発性のガスが発生する。

充電中は絶対禁煙を厳守。バッテリーに火気を近づけない。

5. 充電器に接続し、充電電流を3~4Aにセットする。3~4Aで充電する。電解液の比重が1.250以上、液温が16°C以上、全部の電極板から泡が出ていれば充電終了である。
6. 充電が終わったらチャージャをコンセントから抜き、バッテリー端子からはずす。

**注** 最初の充電以後は、バッテリー液が不足した場合には蒸留水以外補給しないでください。この機械に使用しているバッテリーはメンテナンスフリーですので、通常は水の補給もほとんど必要ありません。

## 警告

### カリフォルニア州 第65号決議による警告

バッテリーやバッテリー関連製品には鉛が含まれており、カリフォルニア州では発ガン性や先天性異常を引き起こす物質とされています。取り扱い後は手をよく洗ってください。

### 警告

バッテリーの端子に金属製品やトラクタの金属部分が触れるとショートを起こして火花が発生する。それによって水素ガスが爆発を起こし人身事故に至る恐れがある。

- ・ バッテリーの取り外しや取り付けを行うときには、端子と金属部を接触させないように注意する。
- ・ バッテリーの端子と金属を接触させない。

7. バッテリーを機体に取り付け確実に固定する。

**重要** バッテリーが動いたりガタついたりしないよう、確実に固定してください。

8. まず、赤い (+) ケーブルをバッテリーの (+) 端子に、黒いケーブル (-) はバッテリーの (-) 端子に固定する。ショート防止のために (+) 端子にゴムキャップをかぶせる。

### 警告

バッテリーケーブルの接続手順が不適切であるとケーブルがショートを起こして火花が発生する。それによって水素ガスが爆発を起こし人身事故に至る恐れがある。

- ・ ケーブルを取り外す時は、必ずマイナス (黒) ケーブルから取り外す。
- ・ ケーブルを取り付ける時は、必ずプラス (赤) ケーブルから取り付け、それからマイナス (黒) ケーブルを取り付ける。

### 警告

バッテリーへのケーブル接続を間違えると機器の損傷や人身事故など大きな事故となるので十分注意すること。

**注** バッテリーケーブルが鋭利な部分や可動部の近くを通過していないことを確認してください。

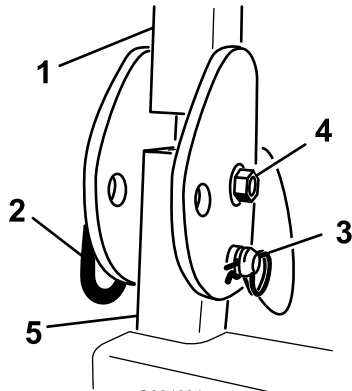
# 3

## ROPS(横転保護バー)を立てる

必要なパーツはありません。

### 手順

1. 機体の左右でヘアピンコッターを抜き、ピンを外す(図 6)。



G004634  
図 6  
図は右側

1. ROPS
2. ピン
3. ヘアピンコッター

2. ROPS をまっすぐに立ててピンで固定し、ヘアピンコッターでロックする(図 6)。

**注** バーを下げなければならない時は、固定ピンに掛かっている力を除くためにバーを前に押した状態でピンを抜き取り、フードの上にバーを落とさないようにゆっくりと慎重にバーを降ろしてピンで固定します。

### ▲ 警告

転倒事故の際の負傷や死亡を防止するために：ROPS は必ず立てた位置にロックしておき、運転時にはシートベルトを着用すること。

また、運転席後部がラッチで固定されていることを確認すること。

### ▲ 警告

ROPS を下げると横転に対する保護効果はなくなる。

- ・ どうしても必要な時以外には ROPS を下げないこと。
- ・ ROPS を下げて乗車しているときにはシートベルトを着用しないこと。
- ・ 運転はゆっくり慎重におこなうこと。
- ・ 頭上の障害物がなくなったら直ちに ROPS を立てること。
- ・ 頭上の安全(木の枝、門、電線など)に注意し、これらに機械や頭をぶつけないように注意すること。

**重要** どうしても必要な時以外には ROPS を下げないこと。

# 4

## タイヤ空気圧を点検する

必要なパーツはありません。

### 手順

タイヤは空気圧を高めに設定して出荷していません。運転前に正しいレベルに下げてください。適正範囲は後輪が 103kPa (1.05 kg/cm<sup>2</sup>)、キャストホイールが 172kPa (1.75 kg/cm<sup>2</sup>) です。

# 5

## ウェイトを搭載する(CE 要求事項)

必要なパーツはありません。

### 手順

72 インチデッキを搭載し、それ以外のアタッチメントを何も搭載していないマシンは、ウェイトなしで CE 規格に適合しています。使用する芝刈りデッキのサイズやタイプを変更したり、アタッチメントを取り付けて使用する場合には、ウェイトの装着が必要になる場合があります。以下は、各アタッチメントと、それを搭載した場合に車両前部に必要となるウェイトの一覧表です。

アタッチメントの構成	62インチ(158cm)ガーディアンデッキ搭載時に必要なウェイト	72インチ(183cm)ガーディアンデッキ搭載時に必要なウェイト	72インチ(183cm)側方排出デッキ搭載時に必要なウェイト
グラッドマスター 7200/7210 トラクションユニット; 追加アタッチメントなし	10 kg	0 kg	0 kg
グラッドマスター 7200/7210 トラクションユニット; ハードキャノピ搭載	34 kg	9.5 kg	15 kg
グラッドマスター 7200/7210 トラクションユニット; ハードキャノピ, 公道走行用灯火キット搭載	32.2 kg	28.5 kg	10 kg
グラッドマスター 7200/7210 トラクションユニット; ハードキャノピ, 公道走行用灯火キット, ジャッキスタンド搭載	18 kg	17 kg	10 kg
グラッドマスター 7200/7210 トラクションユニット; ハードキャノピ, ジャッキスタンド搭載	14 kg	10 kg	10 kg
グラッドマスター 7200/7210 トラクションユニット; 公道走行用灯火キット, ジャッキスタンド搭載	0 kg	0 kg	0 kg
グラッドマスター 7200/7210 トラクションユニット; 公道走行用灯火キット搭載	11.3 kg	0 kg	0 kg
グラッドマスター 7200/7210 トラクションユニット; ジャッキスタンド搭載	0 kg	0 kg	0 kg

搭載するキットやウェイトのご購入については、Toro正規代理店にご連絡ください。

# 6

## 液量を点検する

必要なパーツはありません。

### 手順

1. 運転の前に油圧オイルの量を確認する。「油圧オイルの量の確認」を参照。

2. 運転の前後にエンジンオイルの量を確認する。「エンジンオイルの量の点検」を参照。
3. 運転の前に冷却液の量を確認する。「冷却システムの保守」の「冷却システムの点検」を参照。

# 7

## マニュアルを読みトレーニング資料を見る

### この作業に必要なパーツ

1	オペレーターズマニュアル
1	エンジンマニュアル
1	パーツカタログ
1	オペレータのためのトレーニング資料
1	納品前検査証
1	エンジンの保証書
1	CE 認証証明書

### 手順

1. マニュアルを読む。
2. オペレータ用トレーニング資料を見る。

## 製品の概要

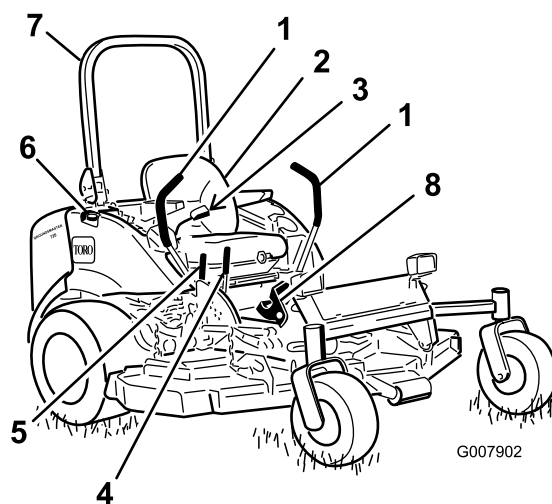


図 7

- |                |                     |
|----------------|---------------------|
| 1. 走行コントロールレバー | 5. 芝刈りデッキ昇降レバー      |
| 2. 運転席         | 6. 燃料キャップ (機体両側)    |
| 3. シートベルト      | 7. ROPS             |
| 4. 駐車ブレーキレバー   | 8. 刈り込みデッキ昇降用フットペダル |

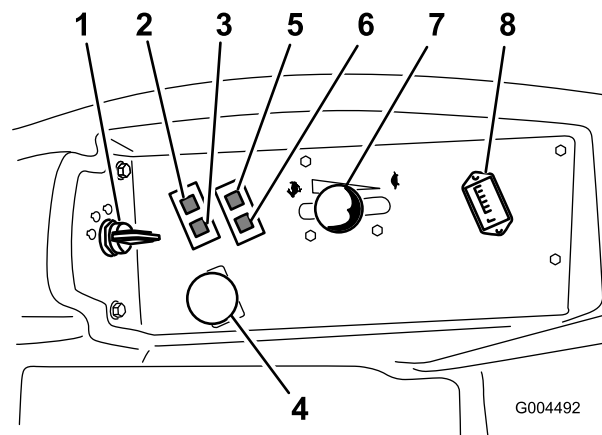


図 8

- |              |                |
|--------------|----------------|
| 1. 始動スイッチ    | 5. エンジンオイル圧警告灯 |
| 2. 冷却水温警告灯   | 6. 充電インジケータランプ |
| 3. グロープラグランプ | 7. スロットルレバー    |
| 4. PTOスイッチ   | 8. アワーメータ      |

## 各部の名称と操作

実際にエンジンを始動させて運転する前に、運転装置の名称や場所、操作方法に十分慣れてください (図 7 と図 8)。

## 走行コントロールレバー

前進後退動作および旋回動作をコントロールします。詳細については「前進と後退」を参照してください。

## 駐車ブレーキレバー

エンジンを停止させる時には、車体が不意に動き出さないよう、必ず駐車ブレーキを掛けてください。レバーを後ろに引き上げると駐車ブレーキがかかります（図 9）。駐車ブレーキを解除するには、レバーを前に倒します。

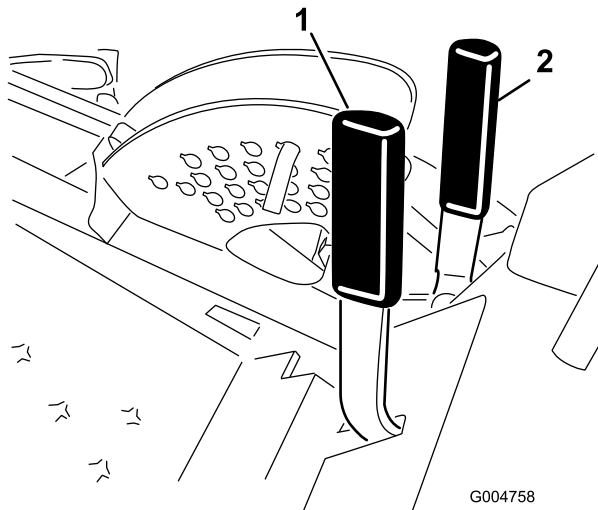


図 9

1. 駐車ブレーキレバー      2. 芝刈りデッキ昇降レバー

### ▲ 注意

斜面には駐車しないこと。

## デッキ昇降用手操作レバー

デッキ昇降レバー（図 9）は、油圧装置によりデッキを昇降させるレバーです。レバーを後ろに引くとデッキが上昇し、前に倒すと下降します。

## デッキ昇降用フットペダル

デッキ昇降ペダル（図 10）で、刈り込みデッキの昇降を行うことができます。このペダルは、エンジンが掛かっていないと使用できません。昇降ペダルの上部を踏み込むとデッキが上昇し、下部を踏み込むとデッキが下降します。

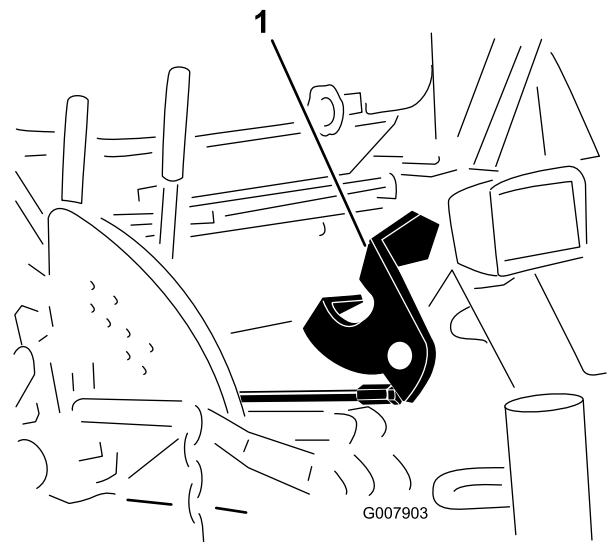


図 10

1. デッキ昇降用フットレバー

## 始動スイッチ

始動キーには3つの位置があります： OFF, ON/Preheat, STARTです。

## スロットルレバー

エンジンの回転速度を制御します。Slow 側にするるとエンジンの速度が低下します。レバーを SLOW 方向へ動かすとエンジン速度が遅くなります。スロットルの設定位置により、ブレードの回転速度、走行コントロールレバーの反応、走行速度が影響を受けます。芝を刈る時には常にスロットルを Fast 位置にセットしてエンジンを最高速度で回転させてください。

## PTOスイッチ

芝刈りブレードの回転を ON/OFF するスイッチです。

## アワーメータ

エンジンの積算運転時間を表示します。キーが RUN 位置にある時に作動します。表示時間を目安にして定期整備の計画を立ててください。

## グロープラグランプ(オレンジ色のランプ)

始動スイッチを ON にすると点灯します。点灯時間は6秒間です。ランプが消えたら、エンジンを始動することができます。

## 冷却水温警告灯

エンジンの冷却水の温度が異常に高くなるとランプが点灯し、ブレードの回転を停止させます。水温が更に10℃ 上昇するとエンジンを停止させます。

**重要** 万一、ブレードの回転が止まって冷却水温警告灯が点灯したら、PTO スイッチを切り、平らで安全な場所へ移動し、スロットルレバーを Slow 位置にセットし、走行コントロールレバーをニュートラル固定位置にセットし、駐車ブレーキを掛けてください。そしてそのまま、エンジン温度が安全レベルに下がるまで数分間待ってください。エンジン温度が安全域まで下がったらエンジンを停止して冷却システムを点検します；「冷却システムの保守」の「冷却システムの点検」を参照。

## 充電インジケータ

充電システムに異常が発生すると点灯します。

## エンジンオイル圧警告灯

エンジンオイルの圧力が危険域まで下がるとランプが点灯します。万一このようなことが起こった場合には、エンジンを停止し油圧低下の原因を調べてください。必ず修理してから運転を再開してください。

## 燃料計

燃料計（図 11）は、燃料タンクに残っている燃料の量を表示します。

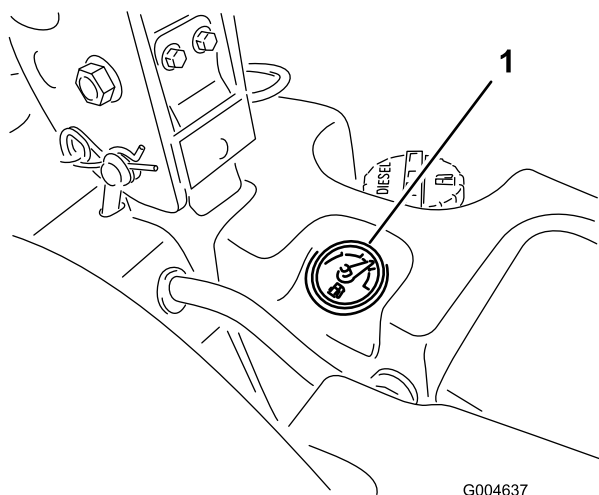


図 11

1. 燃料計

## 仕様

**注** 仕様や設計は予告なく変更されることがあります。

長さ	2,464mm
幅(後輪)	1,448mm
高さ(ROPS を立てた状態)	1,829mm
高さ(ROPS を下げた状態)	1,219mm
重量:モデル 30360, 30360TE, 30363, 30363TE, 30363TC	1,011 kg
重量:モデル 30461 および30464	1,000 kg
重量:モデル 30462 および30465	975 kg
重量:モデル 30467 および30468	971 kg

## アタッチメントやアクセサリ

メーカーが認定する Toro 様々なアタッチメントやアクセサリでお仕事の幅をさらに広げてください。アタッチメントやアクセサリについての情報は、正規ディーラー またはディストリビュータへ。インターネット [www.Toro.com](http://www.Toro.com) もご利用ください。

# 運転操作

**注** 前後左右は運転位置からみた方向です。

## ▲ 注意

この機械の運転音は、オペレータの耳の位置で 85 dBA となり、長時間使用しつづけると聴覚に障害を起こす可能性がある。

運転に際しては聴覚保護具を使用すること。

## 燃料を補給する

硫黄分の少ない（微量：500 ppm 未満、または極微量：15 ppm 未満）の新しい軽油またはバイオディーゼル燃料以外は使用しないでください。セタン値が 40以上のものをお使いください。燃料の劣化を避けるため、180日以内に使いきれ程度の量を購入するようにしてください。

**燃料容量：** 11.5 US ガロン (43.5 l)

気温が -7°C 以上では夏用燃料（2号軽油）を使用しますが、気温が -7°C 以下の季節には冬用燃料（1号軽油または1号と2号の混合）を使用してください。低温下で冬用ディーゼル燃料を使うと、発火点や流動点が下がってエンジンが始動しやすくなるばかりでなく、燃料の成分分離（ワックス状物質の沈殿）によるフィルタの目詰まりを防止できるなどの利点があります。

気温が -7°C 以上の季節には夏用燃料を使用する方が、燃料ポンプの寿命を延ばします。

**重要** ディーゼル燃料の代わりに灯油やガソリンを使わないでください。この注意を守らないとエンジンが破損します。

## ▲ 警告

燃料を飲み込むと非常に危険で生命に関わる。また気化した燃料に長期間ふれると身体に重篤な症状や疾病を引き起こす。

- ・ 燃料蒸気を長時間吸わないようにする。
- ・ ノズルや容器の口に顔を近づけない。
- ・ 燃料蒸気が目や肌に触れないようにする

## バイオディーゼル燃料対応

この機械はバイオディーゼル燃料を混合した B20燃料（バイオディーゼル燃料が20%、通常軽油が80%）を使用することができます。ただし、通常軽油は硫黄分の少ない、または極

微量のものを使ってください。以下の注意を守ってお使いください。

- ・ バイオディーゼル成分が ASTM D6751 または EN 14214 に適合していること。
- ・ 混合後の成分構成が ASTM D975 または EN 590 に適合していること。
- ・ バイオディーゼル混合燃料は塗装部を傷める可能性がある。
- ・ 寒い地方ではB5（バイオディーゼル燃料が5%）またはそれ以下の製品を使用すること。
- ・ 時間経過による劣化がありうるので、シール部分、ホース、ガスカートなど燃料に直接接する部分をまめに点検すること。
- ・ バイオディーゼル混合燃料に切り替えてからしばらくの間は燃料フィルタが目詰まりを起こす可能性があります。
- ・ バイオディーゼル燃料についてのより詳細な情報は代理店におたずねください。

## ▲ 危険

燃料は非常に引火・爆発しやすい物質である。発火したり爆発したりすると、やけどや火災などを引き起こす。

- ・ 燃料補給は必ず屋外で、エンジンが冷えた状態で行う。こぼれた燃料はふき取る。
- ・ 箱型トレーラに本機を搭載した状態では、絶対に本機への燃料補給をしてはならない。
- ・ 燃料取り扱い中は禁煙を厳守し、火花や炎を絶対に近づけない。
- ・ 燃料は安全で汚れのない認可された容器に入れ、子供の手の届かない場所で保管する。30 日分以上の買い置きは避ける。
- ・ 運転時には必ず適切な排気システムを取り付け正常な状態で使用する。

## ▲ 危険

燃料を補給中、静電気による火花がガソリンに引火する危険がある。発火したり爆発したりすると、やけどや火災などを引き起こす。

- ・ 燃料容器は車から十分に離し、地面に直接置いて給油する。
- ・ 車に乗せたままの容器にガソリンを補給しない。車両のカーペットやプラスチック製の床材などが絶縁体となって静電気の逃げ場がなくなるので危険である。
- ・ 可能であれば、機械を地面に降ろし、車輪を地面に接触させた状態で給油を行う。
- ・ 機械を車に搭載したままで給油を行わなければいけない場合には大型タンクのノズルからでなく、小型の容器から給油する。
- ・ 大型タンクのノズルから直接給油しなければならない場合には、ノズルを燃料タンクの口に常時接触させた状態で給油を行う。

## 燃料を補給する

1. 平らな場所に駐車する。

**重要** 左右の燃料タンクは相互に連結されていますが、左右の量が同じになるのに多少の時間がかかります。燃料の補給は平らな場所で行ってください。斜面で補給すると、低い側のタンクから燃料がこぼれだす危険があります。

2. エンジンを止め、駐車ブレーキを掛ける。
3. 各燃料タンクのキャップの周囲をきれいに拭いてからキャップを取る。

**重要** 斜面で燃料タンクのふたを開けないでください。燃料が流れ出る恐れがあります。

4. 両方の燃料タンクに、上面から約 25mm まで燃料を補給する (図 12)。入れすぎないように注意すること。

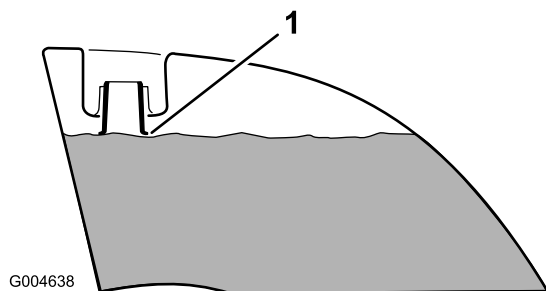


図 12

1. タンクの首の根元

5. 燃料タンクのキャップをしっかりとはめる。こぼれた燃料はふき取る。

**注** 可能であれば、作業後に毎回燃料を補給しておくようにしてください。これにより燃料タンク内の結露を少なくすることができます。

## エンジンオイルの量を点検する

エンジンを始動させる前に必ずエンジンオイルの量を点検してください。手順は「エンジンオイルを点検する」を参照してください。

## 冷却システムを点検する

エンジン温度が安全域まで下がったらエンジンを停止して冷却システムを点検します；「冷却システムの点検」を参照。

## 油圧システムを点検する

エンジンを始動する前に冷却システムを点検してください；「冷却システムの点検」を参照。

## ROPS(横転保護バー)について

### ▲ 警告

転倒事故の際の負傷や死亡を防止するために：ROPS は必ず立てた位置にロックしておき、運転時にはシートベルトを着用すること。

また、運転席後部がラッチで固定されていることを確認すること。

### ▲ 警告

ROPS を下げると横転に対する保護効果はなくなる。

- ・ どうしても必要な時以外には ROPS を下げないこと。
- ・ ROPS を下げて乗車しているときにはシートベルトを着用しないこと。
- ・ 運転はゆっくり慎重におこなうこと。
- ・ 頭上の障害物がなくなったら直ちに ROPS を立てること。
- ・ 頭上の安全 (木の枝、門、電線など) に注意し、これらに機械や頭をぶつけないように注意すること。

**重要** どうしても必要な時以外には ROPS を下げないこと。

1. ROPS を下げるには、バーを前方に押し固定ピンに掛かっている力をゆるめた状態で、左右の固定ピンを抜き取る (図 13)。



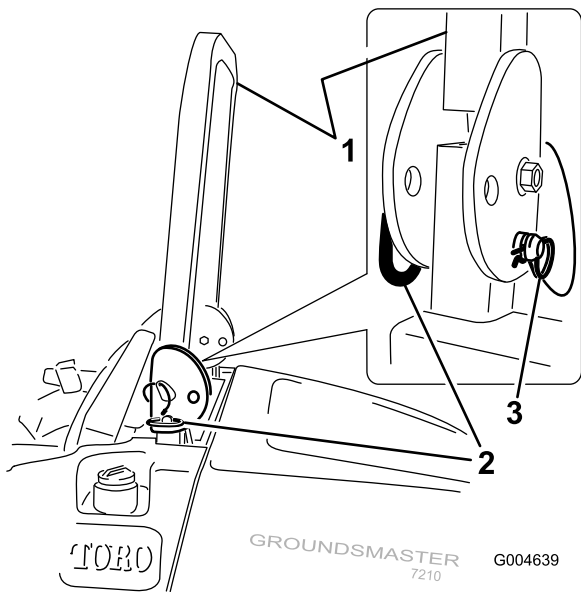


図 13

- 1. ROPS
- 2. ピン
- 3. ヘアピンコッター

2. バーを降ろす(図 14).

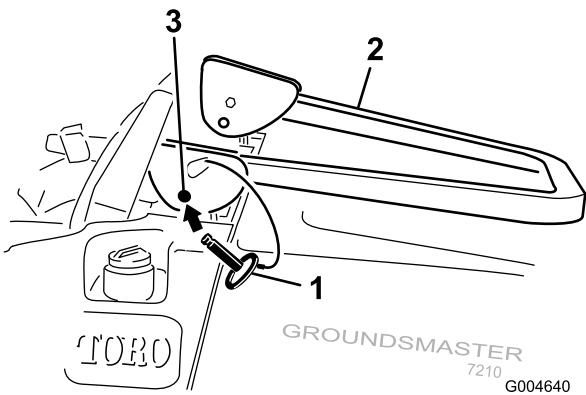


図 14

- 1. ピン
- 2. ROPS
- 3. 取り付け穴

3. ピンとヘアピンコッターで固定する(図 13)。

**重要** また、運転席後部がラッチで固定されていることを確認すること。

- 4. ROPS を立てるには、機体の左右でヘアピンコッターを抜き、ピンを外す(図 13)。
- 5. ROPS をまっすぐに立ててピンで固定し、ヘアピンコッターでロックする(図 13)。

**重要** ROPS を立てて乗車するときには必ずシートベルトを着用してください。ROPS を下げて乗る時は、シートベルトを締めないでください。

## 安全第一

安全についての章に記載されている注意事項をすべてよく読んでください。オペレータや周囲の人を事故から守る重要な情報が掲載されています。

### ▲ 危険

ぬれた芝の上や急な斜面では、スリップなどによって機体を制御できなくなる危険が大きい。

車輪が溝などに落ちて機体が転倒すると、最悪の場合、死亡事故などの重大な事故となる危険がある。

ROPS を下げた状態では、ROPS による安全保護は機能しない。

運転するときには必ずROPS (横転保護バー)を立ててロックし、シートベルトを着用すること。

ROPS に関する説明や警告をよく読んで注意事項を守ること。

危険を避け、転倒事故を防止するために：

- ・ 段差や溝、池や川の近くなどでは作業しない。
- ・ 斜面では速度を落とし、より慎重な運転を心がける。
- ・ 急旋回したり不意に速度を変えたりしない。

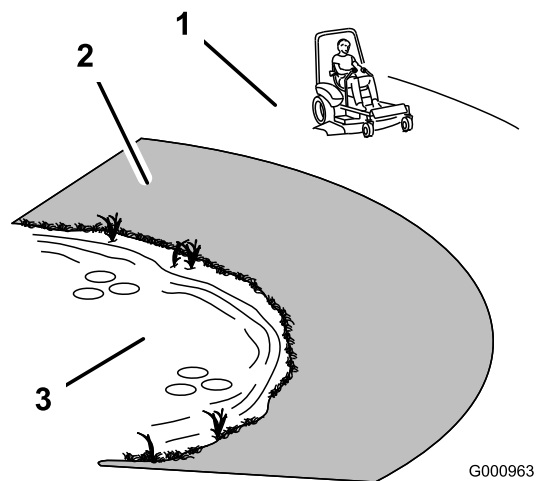


図 15

- 1. 安全に作業できる
- 2. 段差や溝、池や川の近くなどの刈り込みには歩行型芝刈機やハンドトリマーを使う。
- 3. 池

## ▲ 注意

この機械の運転音は、オペレータの耳の位置で 85 dBA となり、長時間使用しつづけると聴覚に障害を起こす可能性がある。

運転に際しては聴覚保護具を使用すること。

目、耳、足、頭などの保護具を使用されることをお勧めします。

## 駐車ブレーキの操作

停止中や、誰も乗車していない時は、必ず駐車ブレーキを掛けてください。

### 駐車ブレーキの掛け方

1. 走行コントロールレバー(図 20) をニュートラル固定位置にセットする。
2. 駐車ブレーキ (図 16) を後ろに引き上げて、駐車ブレーキを掛ける。駐車ブレーキレバーが確実に固定されたのを確認する。

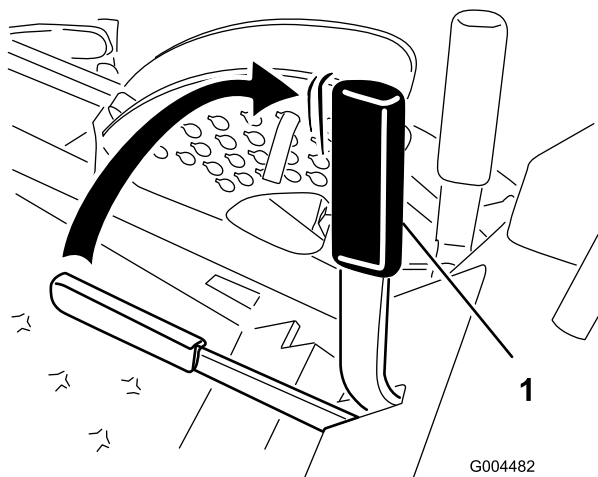


図 16

1. 駐車ブレーキレバー

## ▲ 警告

斜面では、駐車ブレーキの機能が十分でなく機体が動き出して人身事故や物損事故を起こす危険がある。

斜面では駐車しない；斜面で駐車しなければならない場合は輪止めを掛ける。

### 駐車ブレーキの外し方

ブレーキレバーを前に倒して解除する(図 16)。

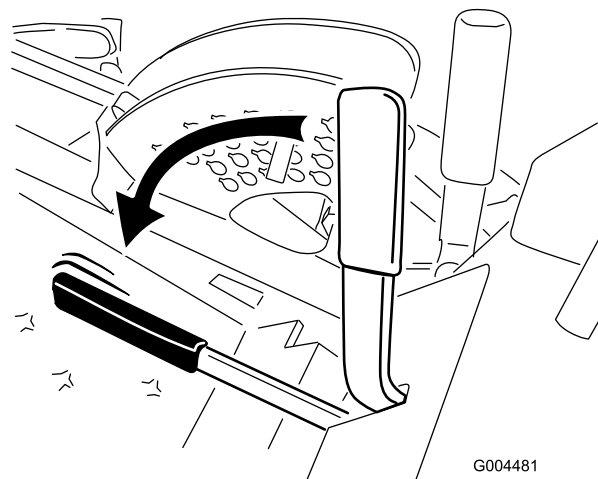


図 17

## エンジンの始動と停止

### エンジンの始動手順

1. ROPS を立ててロックし、運転席に座ってシートベルトを締める。
2. 走行コントロールがニュートラル固定位置にあることを確認する。
3. 駐車ブレーキが掛かっているのを確認する；「駐車ブレーキの掛け方」を参照。
4. PTO スイッチをOFF 位置とする(図 18)。

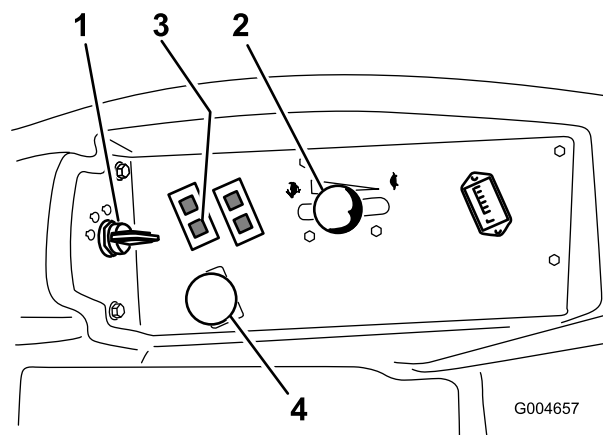


図 18

1. 始動スイッチ
2. スロットルコントロール
3. グロープラグランプ
4. PTOスイッチ

5. スロットルレバーを Fast と Slow の中間にセットする(図 18)。
6. キーを RUN 位置に回す(図 19)。  
グロープラグランプが6秒間点灯する。

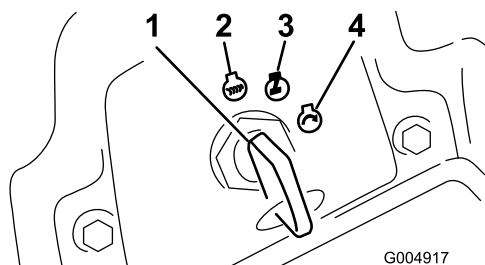


図 19

- |           |               |
|-----------|---------------|
| 1. 始動スイッチ | 3. Run/グローランプ |
| 2. OFF    | 4. 始動         |

7. グローランプが消えたら、キーをSTART位置に回す。エンジンが始動したら、キーから手を離す。

**重要** スタータモータを 15 秒間以上連続で使用するとオーバーヒートする危険があります。

**注** 燃料系統から燃料を一度完全に抜いた後には、一度の始動操作でエンジンが始動できない場合があります。

8. エンジンと油圧系統が十分に暖まるまで、スロットルレバーを Fast と Slow の中間にセットしたままで待つ。

**重要** エンジンを初めて始動した時、エンジンやトランスミッション、ホイールモータなどのオーバーホールを行った後などは、ウォームアップ後、スロットルレバーを Slow 位置にセットし、1~2分間の時間を取って前進後退動作の確認を行ってください。また、昇降レバーやPTOレバーを操作して各部の作動状態を確認する。以上の点検の後、エンジンを停止させ、オイルの量、漏れや各部のゆるみや不具合などがないか、さらに点検する。

### ▲ 注意

機体の点検を行う前に、機械の可動部がすべて完全に停止していることを必ず確認すること。

## エンジンの停止手順

1. PTO スイッチを切り、走行コントロールレバーをニュートラル固定位置にセットし、駐車ブレーキを掛け、スロットルレバーを Slow 位置にセットする。
2. エンジンをアイドル回転させた状態で 60 秒間待つ。

3. キーを OFF 位置に回す (図 19)。すべての部分が完全に停止してから運転席を立つ。
4. 輸送や格納保管に際しては、忘れずに始動キーを抜き取る。

**重要** キーをつけたままで放置すると、燃料ポンプやアクセサリが作動してバッテリー上がりを起こす恐れがあります。

### ▲ 注意

置きっぱなしの機械を子供などがいたずらで運転すると大きな事故になる恐れがある。

機械から離れる時には、たとえ数分間であっても必ず駐車ブレーキを掛け、キーを抜き取る。

## 運転

エンジンの速度 (1分間の回転数) はスロットルコントロールによって制御されています。スロットルコントロールを高速位置にするとベストのパフォーマンスが得られます。芝刈り作業を行う時は、必ずスロットルを Fast 位置にセットしてください。

### ▲ 注意

この機械は高速旋回が可能な機械である。確実にコントロールしないと人身事故や機械を破損するなどの事故を起こす。

- ・ 旋回動作は十分に注意して行うこと。
  - ・ 小さな旋回を行う前には速度を十分に落とすこと。
1. 駐車ブレーキを解除する；「駐車ブレーキの外し方」を参照。
- 注** 駐車ブレーキを掛けたままで走行コントロールレバーを操作すると、エンジンが停止します。
2. レバーを中央位置 (ロック解除位置) にする。
  3. 以下の要領で運転する：
    - ・ 前への直進走行：両方のレバーをゆっくりと前に押す (図 20)。
    - ・ 後への直進走行：両方のレバーをゆっくりと後に引く (図 20)。
    - ・ 旋回；両方のレバーを手前に引いて走行速度を落とし、曲がりたい方向と反対側のレバーを押す (図 20)。
    - ・ 停止；両方のレバーをニュートラル位置にする。

**注** 前進・後退とも、レバーを遠くへ押す（引く）ほど走行速度が上がります。

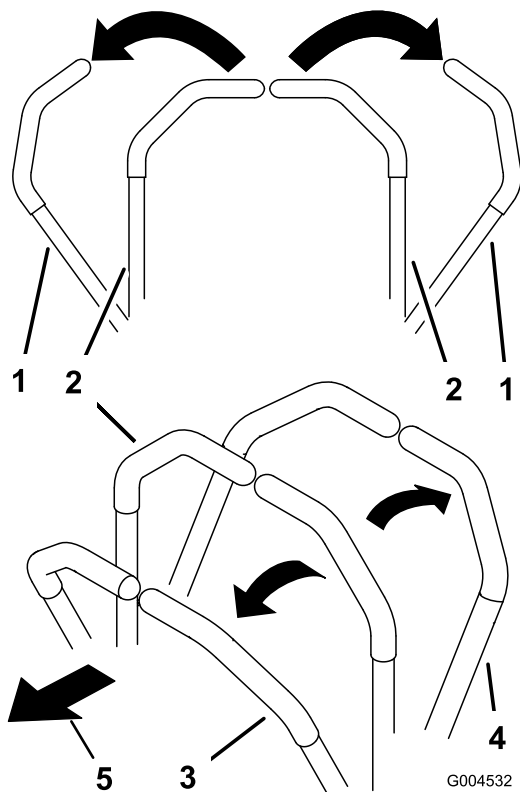


図 20

- |                               |       |
|-------------------------------|-------|
| 1. 走行コントロールレバー：<br>ニュートラル固定位置 | 3. 前進 |
| 2. 中央（ロック解除）位置                | 4. 後退 |

## 停止

マシンを停止させるには、走行コントロールレバーをニュートラル固定位置にし、PTO を解除し、スロットルを Slow 位置に戻し、エンジンを停止させます。

運転席を離れるときには駐車ブレーキを掛けてください；「駐車ブレーキの掛け方」を参照。また、忘れずに始動キーを抜き取ってください。

### ▲ 注意

置きっぱなしの機械を子供などがいたずらで運転すると大きな事故になる恐れがある。

機械から離れる時には、たとえ数分間であっても必ず駐車ブレーキを掛け、キーを抜き取る。

## 芝刈り作業

### デッキ昇降レバーを使用してのデッキの昇降

デッキの上げ下げは、デッキ昇降レバーで行います（図 21）。このレバーは、エンジンが掛かっていないと使用できません。

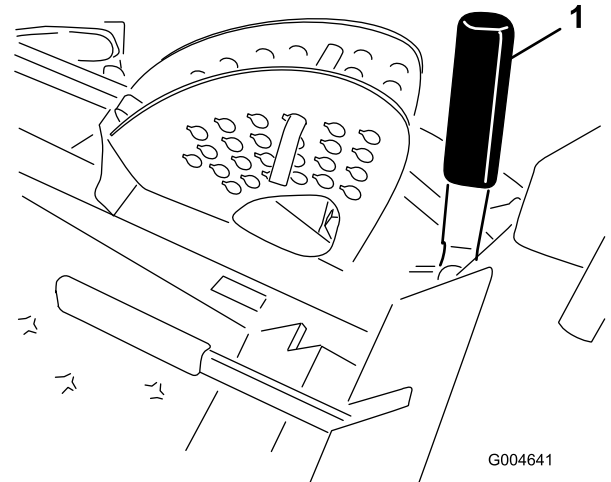


図 21

1. デッキ昇降レバー

- ・ デッキを下げるには、レバーを前に押しします。
- ・ デッキを上昇させるには、レバーを手前に引きます。

**重要** デッキが完全に上昇・下降したら、レバーから速やかに手を離してください。レバーを操作しつづけると油圧系統を破損させる恐れがあります。

**注** デッキを上昇位置にロックするには、上昇位置からさらに 158mm 上昇させ、刈高ストップピンを抜いて（刈高の調整の項を参照）、刈高 158mm の穴に通します（図 24）。

### デッキ昇降ペダルを使用してのデッキの昇降

デッキ昇降ペダルを使い、足による操作で刈り込みデッキの昇降を行うことができます（図 22）。このペダルは、エンジンが掛かっていないと使用できません。

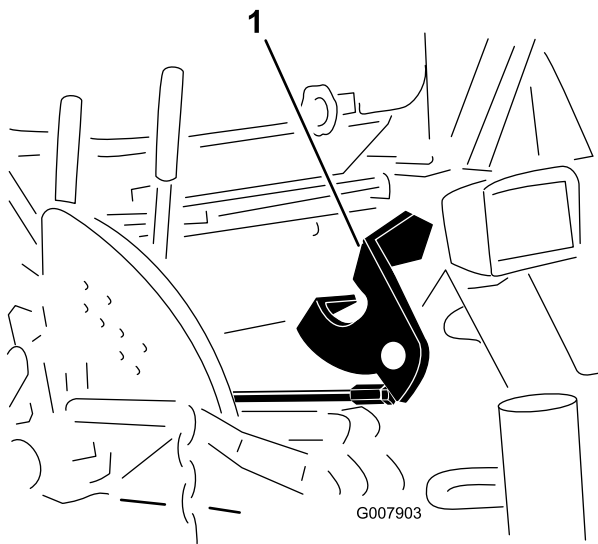


図 22

1. デッキ昇降用フットペダル

- ・ 昇降ペダルの上部を踏み込むとデッキが上昇します。
- ・ 昇降ペダルの下部を踏み込むとデッキが下降します。

**重要** デッキが完全に上昇・下降したら、ペダルから速やかに足を離してください。レバーを操作しつづけると油圧系統を破損させる恐れがあります。

**注** デッキを上昇位置にロックするには、上昇位置からさらに 158mm 上昇させ、刈高ストップピンを抜いて（刈高の調整の項を参照）、刈高 158mm の穴に通します(図 24)。

## PTO を入れる

PTO スイッチは、芝刈りブレードなどのアタッチメントを ON/OFF するスイッチです。

1. エンジンが冷えている場合には、PTO の操作を行う前に 5～10分間程度のウォームアップを行う。
2. 運転席に座った状態で、走行コントロールレバーにかけている力を抜いてレバーをニュートラル位置にもどす。
3. PTO スイッチを引くと PTO が作動を開始する(図 23)。

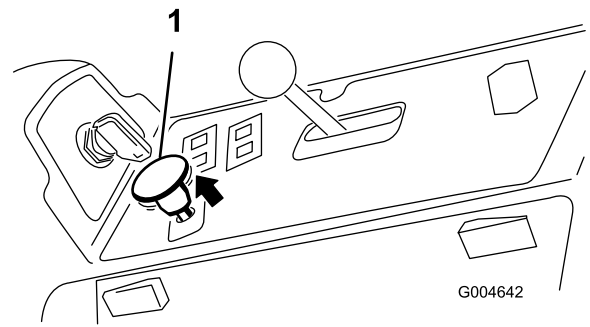


図 23

1. PTO スイッチ

## PTO を解除する

PTO を解除するには、PTO スイッチを OFF 位置にします。

## 刈り高を調整する

刈高の調整範囲は、25～158mm で、ストップピンの取り付け穴を変更することにより、6mm 刻みで調整することができます。

1. エンジンが回転している状態で、デッキ昇降レバーを手前に引き、デッキが完全に上昇したら 直ちにレバーから手を離す(図 24)。
2. ストップピンについているロールピンを回してピンと刈高設定穴のスロットとが整列したところでピンを抜き取る(図 24)。
3. 刈高ブラケットについている穴から、希望する刈高に対応する穴を見つけ、その穴にピンを通し、ピンを回してロックする(図 24)。

**注** 刈高設定穴は、扇形の外周に一番近い段から全部で4段(列)あります(図 24)。外周側の列は、外周部に刻印されている通りの刈高の穴です。2 列目の穴は、1 列目の刈高よりも 6 mm 高い刈高となります。3 列目の穴は、1 列目の刈高よりも 12 mm 高い刈高となります。4 列目の穴は、1 列目の刈高よりも 18 mm 高い刈高となります。刈高 158mm だけは例外で、2列目のはずれにあります。この穴にセットすると 刈高 158mm となります(6mm アップにはなりません)。

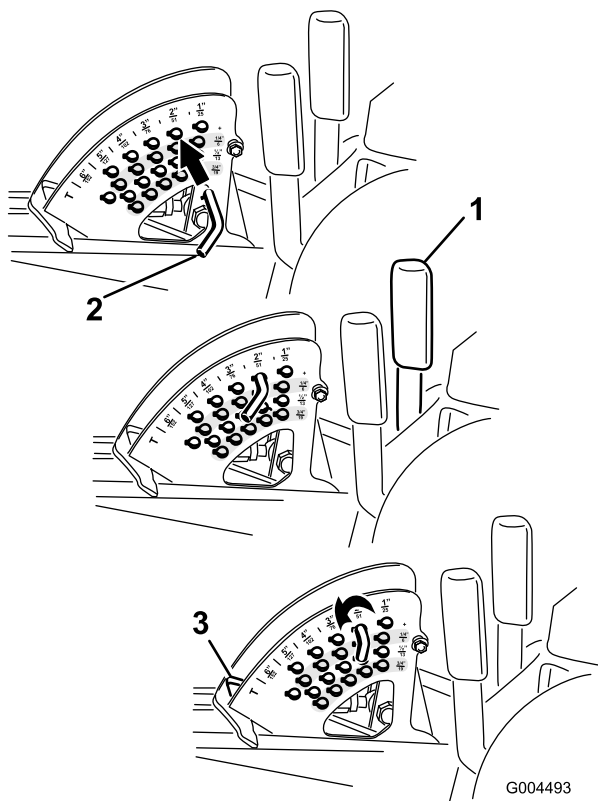


図 24

- |             |           |
|-------------|-----------|
| 1. デッキ昇降レバー | 3. 刈高ストップ |
| 2. ストップピン   |           |

- 必要に応じて芝削り防止ローラとスキッドの調整を行う。

## スキッドの調整

刈高 64 mm 以上で使用する場合は、スキッド（そり）を低い方の位置にセットし、刈高 64 mm 以下で使用する場合は高い位置にセットしてください。

**注** Guardian®デッキの場合、スキッドが磨耗したら、裏表を反転させて使用することができます。これにより、1枚のスキッドをより長く使うことができます。

- PTO スイッチを切り、走行コントロールレバーをニュートラル固定位置にセットし、駐車ブレーキを掛ける。
- スロットルレバーを Slow 位置にセットし、エンジンを停止し、キーを抜き取り、各部が完全に停止したのを確認してから運転席を降りる。
- 各スキッドの前部についているネジ（ガーディアンデッキはスキッド2枚、側方排出デッキはスキッド1枚）をゆるめる。

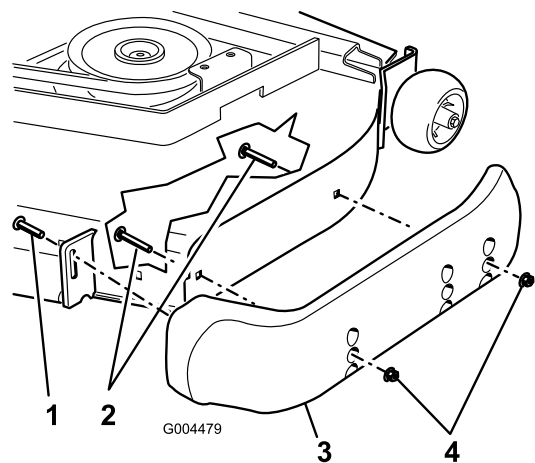


図 25

- |               |         |
|---------------|---------|
| 1. ネジ         | 3. スキッド |
| 2. フランジヘッドボルト | 4. ナット  |

- 各スキッドからフランジヘッドボルトとナットを外す。
- 各スキッドを希望位置に合わせて、フランジヘッドボルトとナットで固定する。

**注** スキッドの調整は、一番上の穴または真ん中の穴のどちらかで行ってください。一番下の穴は、ガーディアンデッキで左右を入れ替えて使うための穴です（裏返した状態で上穴となる）。

- 各スキッドの前部についているネジを 9~11 Nm (0.93~1.15 kg.m) にトルク締めする。

## 後部芝削り防止ローラを調整する

刈高を変更した場合には後部芝削り防止ローラの高さの調整を行ってください。

- PTO スイッチを切り、走行コントロールレバーをニュートラル固定位置にセットし、駐車ブレーキを掛ける。
- スロットルレバーを Slow 位置にセットし、エンジンを停止し、キーを抜き取り、各部が完全に停止したのを確認してから運転席を降りる。
- 刈高を変更後、ローラのフランジナット、ブッシュ、スペーサ、ボルトを外して（図 26）、ローラの高さ調整を行う。

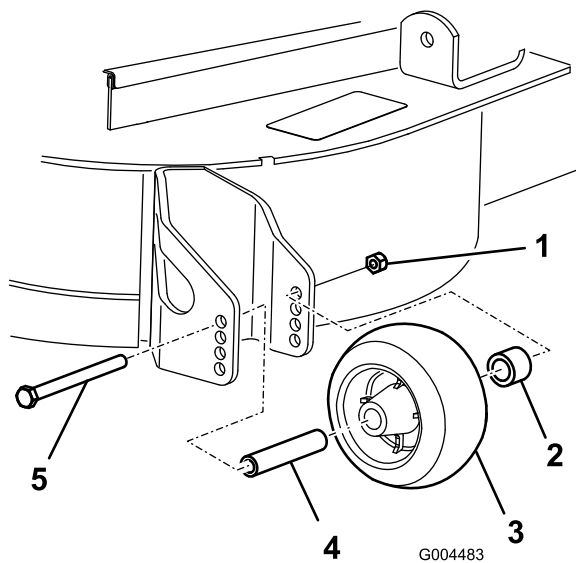


図 26

- |             |         |
|-------------|---------|
| 1. フランジナット  | 4. スペース |
| 2. ブッシュ     | 5. ボルト  |
| 3. 芝削り防止ローラ |         |

4. 設定した刈高に一番近い数値の穴を、芝削り防止ローラの取り付け穴とする(図 27)。

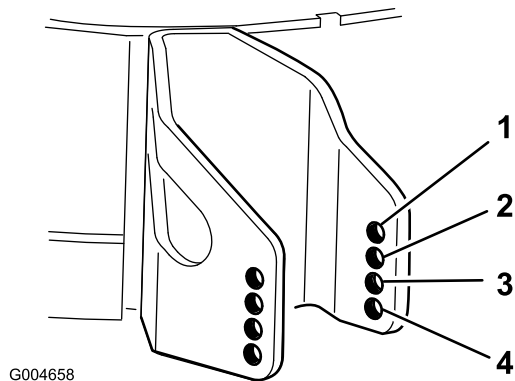


図 27

- |          |             |
|----------|-------------|
| 1. 38 mm | 3. 63 mm    |
| 2. 51 mm | 4. 76 mm 以上 |

5. フランジナット、ブッシュ、スペース、ボルトを取り付ける。ボルトを54-61 Nm (5.6~6.2 kg.m) にトルク締めする(図 26)。

## ローラを調整する

刈高 64 mm 以上で使用する場合は、ローラを低い方の位置にセットし、刈高 64 mm 以下で使用する場合は高い位置にセットしてください。

1. PTO スイッチを切り、走行コントロールレバーをニュートラル固定位置にセットし、駐車ブレーキを掛ける。
2. スロットルレバーを Slow 位置にセットし、エンジンを停止し、キーを抜き取り、

各部分が完全に停止したのを確認してから運転席を降りる。

3. 機体前部を浮かせ、ジャッキスタンドで支持する。
4. デッキからローラをはずして希望する高さに付け直す；図 28~図 32のうち、該当するものを参照。

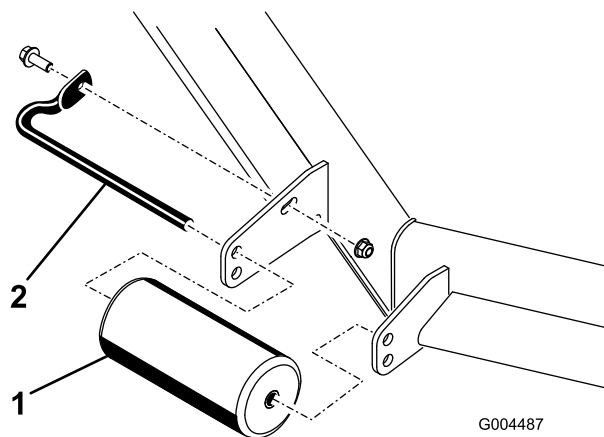


図 28

全部のデッキに共通

- |         |            |
|---------|------------|
| 1. 前ローラ | 2. ローラシャフト |
|---------|------------|

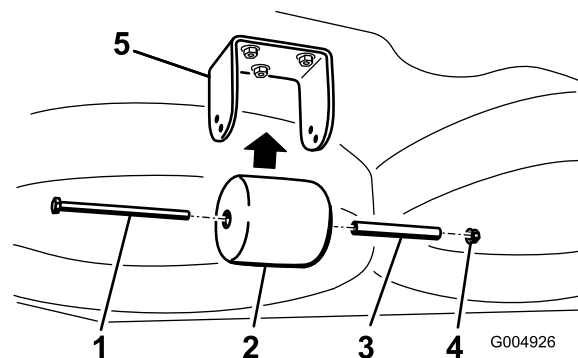


図 29

ガーディアンデッキ

- |               |          |
|---------------|----------|
| 1. ボルト        | 4. ナット   |
| 2. 後部デッキ裏側ローラ | 5. ブラケット |
| 3. スペース       |          |

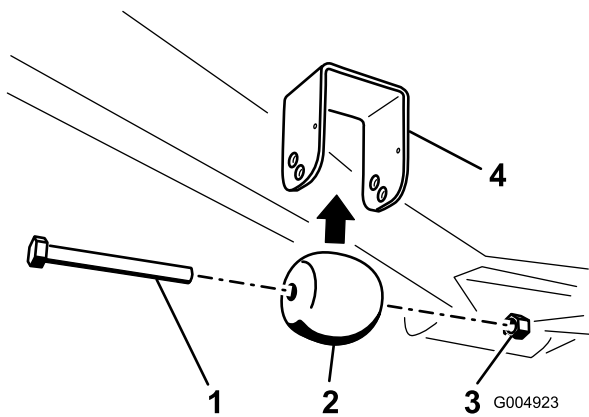


図 30

ガーディアンデッキ

- |               |          |
|---------------|----------|
| 1. ボルト        | 3. ナット   |
| 2. 前部デッキ裏側ローラ | 4. ブラケット |

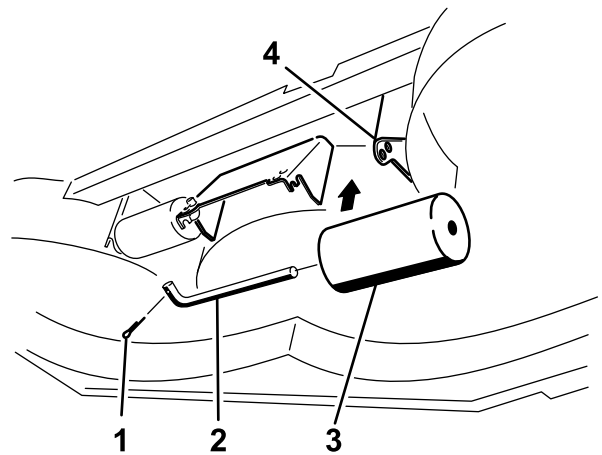


図 32

側方排出タイプのデッキ

G004924

- |            |                 |
|------------|-----------------|
| 1. ボルト     | 3. デッキ裏側ローラ(2本) |
| 2. ローラシャフト | 4. ブラケット        |

5. 図のように固定する。

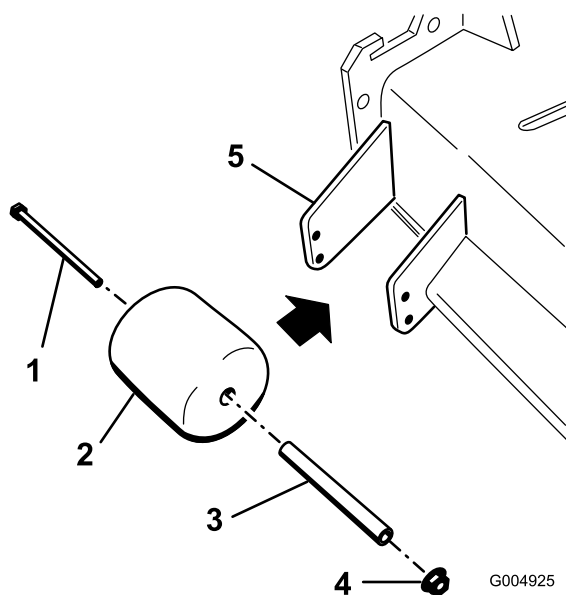


図 31

側方排出タイプのデッキ

- |             |          |
|-------------|----------|
| 1. ボルト      | 4. ナット   |
| 2. シュート側ローラ | 5. ブラケット |
| 3. スペーサ     |          |

## インタロックシステム

### ▲ 注意

インタロックスイッチは安全装置であり、これを取り外すと予期せぬ人身事故が起こり得る。

- ・ インタロックスイッチをいたずらしない。
- ・ 作業前にインタロックスイッチの動作を点検し、不具合があれば作業前に交換修理する。

### インタロックシステムのしくみ

安全のために、以下の条件がそろわないとエンジンを始動できないようになっています。

- ・ 運転席に座っているか駐車ブレーキが掛かっている。
- ・ PTOが解除されている。
- ・ 走行コントロールレバーがニュートラル固定位置にある。
- ・ エンジン温度が規定最高温度未満である。

インタロックシステムはまた、駐車ブレーキを掛けたままで走行コントロールレバーを操作すると、エンジンを停止させます。PTO を ON にしたままで運転席から立ち上がると、1秒後にエンジンを停止させます。

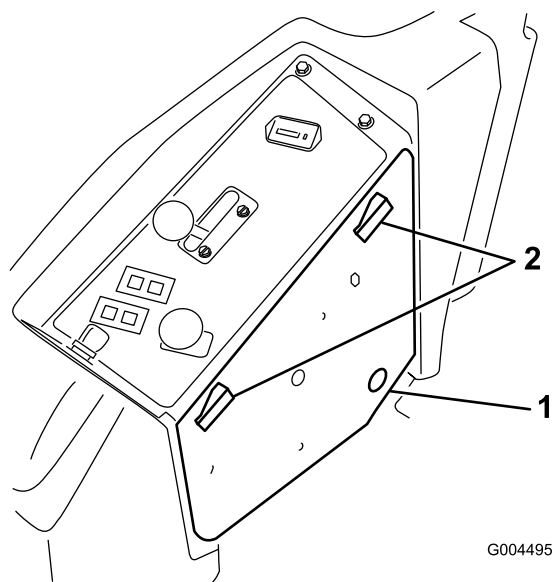
### インタロックシステムのテスト

整備間隔： 使用するときまたは毎日



機械を使用する前には、必ずインタロックシステムのテストをしてください。安全装置が正しく動作しない場合には直ちに修理が必要です。弊社代理店に連絡してください。

1. 着席し、駐車ブレーキを掛け、PTO を ON にセットする。エンジンを始動させてみる；クランキングしなければ正常。
2. 着席し、駐車ブレーキを掛け、PTO を OFF にセットする。走行コントロールレバーの1本を動かす（ニュートラル固定位置以外の位置へ）。エンジンを始動させてみる；クランキングしなければ正常。もう1本のレバーでも同じ手順で点検する。
3. 着席し、駐車ブレーキを掛け、PTO を OFF にセットし、走行コントロールレバーを両方ともニュートラル固定位置にセットする。エンジンを掛ける。その状態で駐車ブレーキを解除し、PTO を ON にセットし、運転席から少し立ち上がる；2秒以内にエンジンが停止すれば正常。
4. 運転席に着席せず、駐車ブレーキを掛け、PTO を OFF にセットし、走行コントロールレバーを両方ともニュートラル固定位置にセットする。エンジンを掛ける。その状態で走行コントロールレバー1本をセンター位置に動かす；2秒以内にエンジンが停止すれば正常。もう1本のレバーでも同じ手順で点検する。
5. 運転席に着席せず、駐車ブレーキを解除し、PTO を OFF にセットし、走行コントロールレバーを両方ともニュートラル固定位置にセットする。エンジンを始動させてみる；クランキングしなければ正常。



G004495

図 33

1. サイドパネルのカバー
2. ラッチ

SCM の表面に配置されている 11個の LED によりシステムの状態を確認することができます。システムの確認には7個の LED を使用します。各 LED の表示する内容については図 34を参照してください。SCM のこれ以外の機能については、サービスマニュアルサービスマニュアルは Toro正規代理店にてお求めになれます。

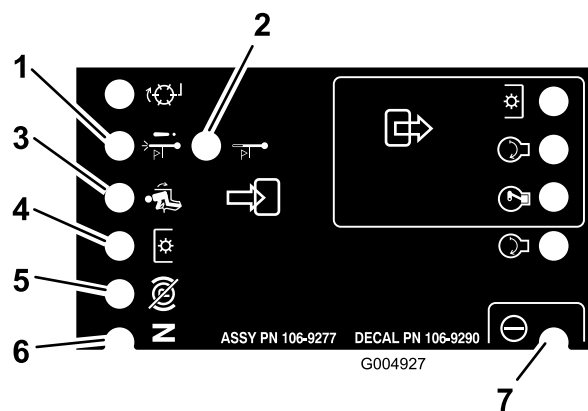


図 34

1. オーバーヒートによるエンジン停止：エンジン温度が危険域に達したためエンジンを停止した。冷却システムを点検する。
2. オーバーヒート警告：エンジン温度が危険域に達したため芝刈りデッキを停止した。冷却システムを点検する。
3. オペレータが着席している。
4. PTOが ON。
5. 駐車ブレーキが掛かっていない。
6. コントロールがニュートラル位置。
7. SCM に電源が入っており、SCM は正常に機能している。

## SCM を使った故障探究

このマシンでは、SCM（標準コントロールモジュール）が様々な機能を監視しています。SCM はコントロールパネルの下にあります。サイドパネルカバーを外すと SCM があります（図 33）。サイドパネルカバーを外すには、左右のラッチを解除して手前に引いてください。

# 座席を調整する

## 座席の前後位置調整

運転席は前後にスライド調整することができます。体格に合わせて運転しやすい位置を選んでセットしてください。

1. 調整は、レバーを横に動かしてシートロックを解除して行う(図 35)。

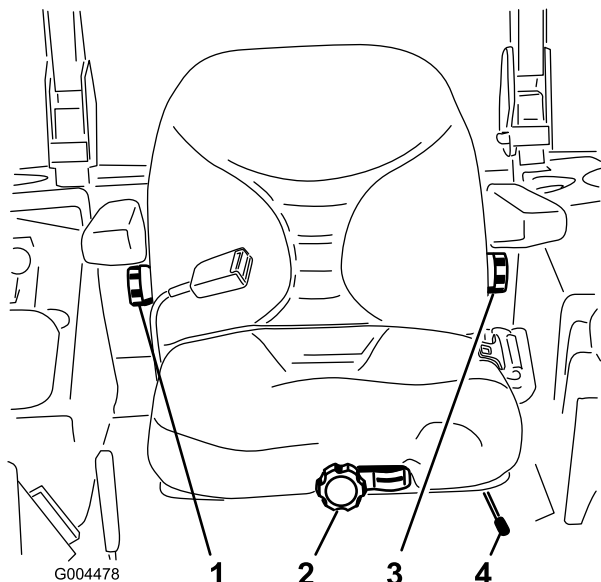


図 35

1. バックレスト調整ノブ
2. サスペンション調整ノブ
3. 腰部サポート調整ノブ
4. 前後調整レバー

2. 希望の位置に座席をスライドさせ、レバーから手をはなせばその位置に固定する。
3. 座席が確実に固定されているのを確認するため、前後にゆすってみる。

## 座席のサスペンション調整

スムーズで快適な乗り心地になるよう、サスペンションを調整することができます。一番運転しやすい位置にセットしてください。

運転席に座らずに、座席前部にあるノブを、オペレータの体重に合わせてセットします(図 35)。

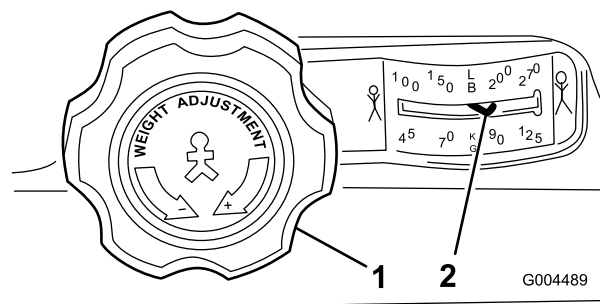


図 36

1. サスペンション調整ノブ
2. オペレータの体重設定

## バックレストの位置調整

快適な乗り心地になるよう、背もたれを調整することができます。すわり心地の一番よい位置に調整してください。

調整は、右側アームレストの下にあるノブを回して行います(図 35)。

## 腰部サポートの調整

快適な乗り心地になるよう、背もたれの下部を調整することができます。

調整は、左側アームレストの下にあるノブを回して行います(図 35)。

## 座席ラッチの外し方

油圧システムなど、座席下に配置されている機器へアクセスするには、運転席を前に倒す必要があります。

1. 座席の前後調整レバーを使って、運転席を一番前の位置にセットする。
2. 運転席の後ろ側と両側とに配置されている座席固定ラッチの一つを後ろに倒すと、運転席全体を前に倒せるようになる(図 37)。

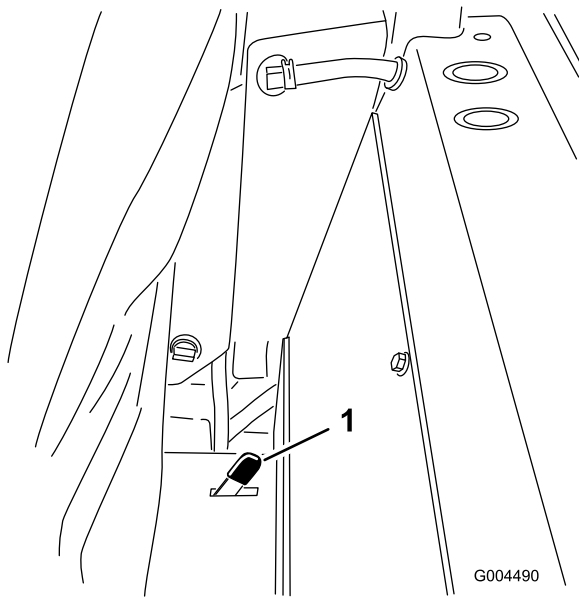


図 37

1. シートラッチ

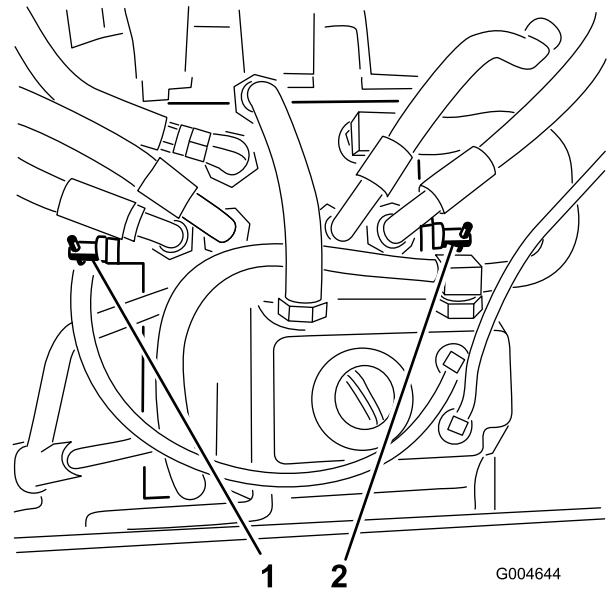


図 38

1. 右側バイパスバルブ 2. 左側バイパスバルブ

## 機体を手で押して移動する

故障、燃料切れなどの際には、マシンを手で押して移動することができます。この操作の前に必ず、油圧バイパスバルブを開いてください。

**重要** 機体を動かすときは必ず押してください。牽引すると油圧回路が破損する恐れがあります。

### 機体を押して移動するには

1. PTO を解除し、キーを OFF にする。走行コントロールレバーをニュートラル固定位置にセットし、駐車ブレーキを掛ける。キーを抜き取る。
2. 運転席を倒す。
3. 各バイパスバルブを左回りに1回転させる（図 38）。

これで油圧回路がバイパスされ、車輪が自由に回るようになる。

**重要** バイパスバルブは1回転以上させないでください。回し続けるとバルブが外れて油圧オイルが流れ出てしまいます。

4. 駐車ブレーキを解除して移動を開始する。

### 通常運転への復帰

各バイパスバルブを右回りに1回転させ、手で普通に締めてください（締め付けトルクで約 8 Nm (0.8 kg.m)）（図 38）。

**注** バイパスバルブを締め付けすぎないでください。

バイパスバルブを閉じないと通常の走行はできません。

### 機体をトラックなどに載せるとき

トレーラやトラックへの積み込みは十分に注意して行ってください。積み込みに使用する歩み板は、タイヤ幅のものを2本使用するのではなく、わだちの幅よりも十分に広い1枚ものの板を使用することをお奨めします（図 39）。トラクタのフレームの後ろ下部分（左右の後輪の間）を後方に延長すると、マシンが後ろにのけぞるのを防止することができます。幅広の歩み板を使用すると、万一の時、このフレーム部分で機体の転落を防止することができます。一枚ものの歩み板を使えない場合には、板を3枚使って、一枚ものと同じ機能を持たせてください。

また、歩み板は、傾斜が15度以下となるような十分に長いものを使ってください（図 39）。傾斜がきついと、歩み板からトレーラやトラックに乗り移る際に機体の一部が引っかかる恐れがあります。また、後ろに転倒する危険性も

高くなります。I斜面で積み込みを行う場合には、トレーラやトラックが谷側になるように、つまり、歩み板がなるべく水平に近くなるように配置してください。これにより歩み板の角度を小さくすることができます。トレーラやトラックは、できるだけ荷床面が水平になるように駐車してください。

**重要** 歩み板の上では旋回動作をしないでください；転落する危険があります。

歩み板を上る際には急加速を避け、歩み板をバックで下る際には急減速をさけてください。どちらの操作も後ろに転倒する危険が高くなります。

### ▲ 警告

トレーラやトラックへの積み込み時には後ろへの転倒や転落の危険が高くなり、それだけ死亡事故やその他の人身事故の危険も高い。

- ・ 歩み板の上での運転には細心の注意を払うこと。
- ・ 必ず一枚もの十分に幅のある歩み板を使用する；細い歩み板を使わない。
- ・ 細い歩み板を使わざるを得ない場合には、数枚の板を並べて機体よりも十分に広い斜面を作るようにする。
- ・ 地表面からトレーラやトラックに歩み板を渡した時の角度が15度を超えないようにする。
- ・ 歩み板を上る際には後に転倒する危険があるので急加速を避ける。
- ・ 歩み板をバックで降りる際には後に転倒する危険があるので急減速を避ける。

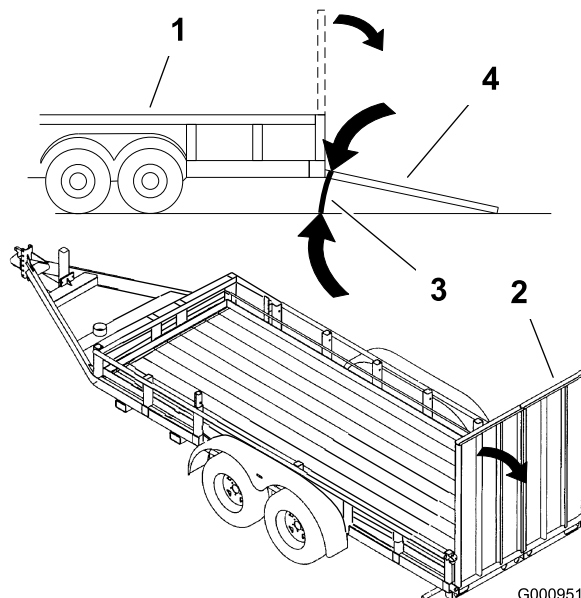


図 39

- |           |                  |
|-----------|------------------|
| 1. トレーラ   | 3. 15度を超えないこと    |
| 2. 車幅の歩み板 | 4. 車幅の歩み板；横から見た図 |

## 移動走行

### ▲ 警告

灯火類、低速走行車両の表示、リフレクタなどを装備せずに公道を横切ったり公道上を走行するのは事故やけがの原因となる危険行為である。

公道を走行する場合には、必ずそれぞれの地域で定められている車両条件（表示、灯火など）を満たすような装備を行ってください。

マシンの移送には十分に強度のあるトレーラやトラックを使用してください。トレーラやトラックには、法令で定められた灯火類やマークを必ず取り付けてください。安全に関する注意事項はすべてよく読んでください。オペレータや周囲の人を事故から守る重要な情報が掲載されています。

移送に際しての準備：

- ・ 車両、ヒッチ、安全チェーン、トレーラなどについて、作業に適した装備を行い、それぞれの地域の交通規則などを守って走行・作業してください。
- ・ ブレーキをロックし、車輪に輪止めを掛ける。
- ・ (また、トレーラやトラックに機械を載せて運搬する場合には、地域の交通規則にした

がって、ロープ、チェーン、ケーブルなどで確実に機体を固定してください（図 40）。

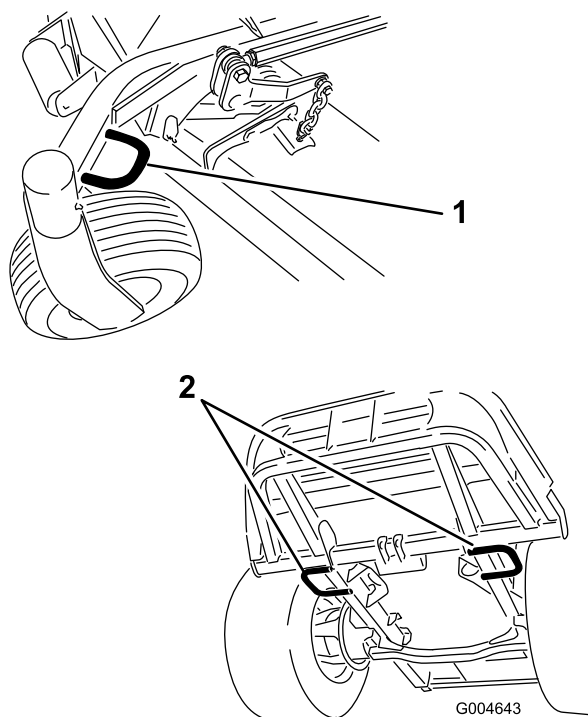


図 40

1. 機体前部のロープがけポイント(図は左側) 2. 機体後部のロープ掛けポイント(図は左側)

## ヒント

### スロットルは高速に設定し走行速度を調整

芝刈り作業に必要なパワーを十分に引き出すために、エンジンは常にスロットル全開で使用し、コンディションに合わせて走行速度を調整してください。以下のポイントを守りましょう：カッティングブレードへの負荷が大きくなったら、走行速度を下げてください；カッティングブレードへの負荷が小さい時は走行速度を上げて構いません。

### 刈り込みの方向

刈り込みの方向を変えるようにしましょう；同じルートで長期間刈り込むとターフにタイヤマークがついてしまいます。また、刈りかすの飛散方向も変わるので自然分解が促進され、栄養的にも有利です。

### 刈り込み速度

コンディションに合わせて遅めの走行速度で刈る方がきれいに刈り上がります。

## 刈高を下げすぎない

いままで使っていた芝刈り機よりも広い刈り幅で刈る場合には、以前の刈り高より少し高目の設定で刈って、以前と同じ刈高に仕上がるか、凹凸面を削らないか、確認してください。

## 条件に合った刈り高の設定を

一度に切り取る長さは25 mm以内に抑えましょう。草丈の1/3 以上は刈り取らないのが原則です。成長期の密生している芝生では、刈り込み速度を遅くしたり、刈り高設定をさらに一目盛り上げる必要があるかもしれません。

**重要** 草丈の 1/3 以上を刈り取る場合や、長く伸びたまばらな草地を刈る場合、あるいは乾燥した草地を刈る場合には、空中に舞うほこりを減らしたり駆動部への負荷を減らす効果のあるフラットセールブレードの使用をお奨めします。

## 丈の高い草

芝生が伸びすぎてしまった時や、濡れている芝を刈る時は、刈り高を高め設定して刈りましょう。その後通常の高さに下げてもう一度刈るときれいに仕上がります。

## マシンはいつもきれいに

芝刈り作業が終わったらホースと水道水でカッティングユニットの裏側を洗浄してください。ここに刈りカスやごみが溜まると切れ味が落ち、仕上がりが悪くなります。

火災防止のため、エンジンやマフラー、バッテリー、駐車ブレーキ、カッティングユニット、燃料タンクなどの周囲に、余分なグリス、草や木の葉、ホコリなどが溜まらないようご注意ください。こぼれたオイルや燃料はふきとってください。

## ブレードの保守

ブレードの刃先が鋭利であれば、芝草の切り口もきれいです。シーズンを通してブレードの刃先を鋭利にしておきましょう。切れ味の悪い刃先は芝草を引きちぎるので、切り口が茶色に変色し、芝草の成長を悪くし、また病気にもかかりやすくなります。ブレードの磨耗や破損を毎日点検してください。必要に応じてブレードを研磨してください。ブレードが破損したり磨耗したりした場合には、直ちに交換してください；Toro純正ブレードを使ってください。「ブレードの整備」を参照。

# 保守

注 前後左右は運転位置からみた方向です。

## 推奨される定期整備作業

整備間隔	整備手順
使用開始後最初の 10 時間	<ul style="list-style-type: none"><li>・ 走行ベルトの張りを点検する。</li><li>・ フレーム取り付けボルトのトルク締めを行う。</li><li>・ ホイールナットのトルク締めを行う。</li></ul>
使用開始後最初の 50 時間	<ul style="list-style-type: none"><li>・ 芝刈りデッキのギアボックスのオイルの交換</li><li>・ エンジンオイルとフィルタの交換を行う。</li></ul>
使用開始後最初の 200 時間	<ul style="list-style-type: none"><li>・ 油圧オイルとフィルタを交換する。</li></ul>
使用することまたは毎日	<ul style="list-style-type: none"><li>・ 安全装置のテスト</li><li>・ エンジンオイルの量を点検してください。</li><li>・ 冷却水の量を点検する。</li><li>・ ラジエターは圧縮空気を吹き付けて清掃してください(水で清掃しないこと)。</li><li>・ 油圧オイルの量を点検する。</li><li>・ 刈り込みブレードを点検する。</li><li>・ 芝刈りデッキを洗浄する。</li></ul>
50 運転時間ごと	<ul style="list-style-type: none"><li>・ ベアリングとブッシュのグリスアップ</li><li>・ バッテリーケーブルの接続状態を点検する。</li><li>・ タイヤ空気圧を点検する。</li><li>・ 芝刈りデッキのブレード駆動ベルトの点検を行う。</li></ul>
150 運転時間ごと	<ul style="list-style-type: none"><li>・ 芝刈りデッキのギアボックスのオイルの点検</li><li>・ エンジンオイルとフィルタの交換を行う。</li></ul>
200 運転時間ごと	<ul style="list-style-type: none"><li>・ 冷却システムのホースとシールを点検する。亀裂が入っている場合は交換する。</li><li>・ 走行ベルトの張りを点検する。</li><li>・ ホイールナットのトルク締めを行う。</li></ul>
400 運転時間ごと	<ul style="list-style-type: none"><li>・ 芝刈りデッキのギアボックスのオイルの交換</li><li>・ エアクリーナの整備</li><li>・ 燃料フィルタのキャニスタは所定期間に交換してください。</li><li>・ 燃料ラインとその接続の点検。</li></ul>
800 運転時間ごと	<ul style="list-style-type: none"><li>・ 油圧オイルとフィルタを交換する。</li><li>・ エンジンのバルブのクリアランスを点検する。手順についてはエンジンのマニュアルを参照してください。</li></ul>
1500 運転時間ごと	<ul style="list-style-type: none"><li>・ 可動部ホースを交換する</li></ul>
2 年ごと	<ul style="list-style-type: none"><li>・ 燃料タンクを空にして内部を清掃します。</li><li>・ 冷却システムの内部を洗浄し新しい冷却液に交換する</li></ul>

**重要** エンジンの整備に関する詳細は、付属のエンジンマニュアルを参照してください。整備について詳しく解説したサービスマニュアルをToro代理店で入手することができます。

# 始業点検表

このページをコピーして使ってください。

点検項目	第週						
	月	火	水	木	金	土	日
インタロックの動作を点検する							
デフレクタが下向きになっているか点検する(該当機種の場合)。							
駐車ブレーキを点検する。							
燃料残量を点検する							
油圧オイルの量を点検する。							
エンジンオイルの量を点検する							
冷却液の量を点検する							
燃料・水セパレータを点検する							
油圧フィルタのインジケータの表示を確認する <sup>3</sup> 。							
ラジエターとスクリーンの汚れ具合を点検する							
エンジンからの異常音がないか点検する <sup>1</sup> 。							
運転操作時に異音がないか点検する							
油圧ホースに損傷がないか点検する							
オイル類が漏れていないか点検する							
タイヤ空気圧を点検する							
計器の動作を確認する。							
ブレードのコンディションを点検する							
各グリス注入部のグリスアップを行う <sup>2</sup> 。							
塗装傷のタッチアップ塗装を行う							
<p>1. 始動困難、大量の煙、咳き込むような走りなどが見られる場合はグロープラグと噴射ノズルを点検する。</p> <p>2. 車体を水洗いしたときは整備間隔に関係なく直ちにグリスアップする。</p> <p>3. インジケータが赤になっていないかどうか。</p>							

要注意個所の記録		
点検担当者名:		
内容	日付	記事

## ▲ 注意

始動キーをつけたままにしておくと、誰でもいつでもエンジンを始動させることができ、危険である。

整備・調整作業の前には必ずエンジンを停止し、キーを抜いておくこと。

### GROUNDMASTER 7200 / 7210 QUICK REFERENCE AID

**CHECK/SERVICE (daily)**

1. OIL LEVEL, ENGINE
2. OIL LEVEL, HYDRAULIC TANK
3. COOLANT LEVEL, RADIATOR
4. FUEL /WATER SEPARATOR
5. PRECLEANER - AIR CLEANER

**FLUID SPECIFICATIONS/CHANGE INTERVALS**

SEE OPERATOR'S MANUAL FOR INITIAL CHANGES.	FLUID TYPE	CAPACITY	CHANGE INTERVAL*		FILTER PART NO.
			FLUID	FILTER	
A. ENGINE OIL	*SAE 15W-40	3.9 QTS. WITH FILTER (3.7 LITERS)	150 HRS.	150 HRS.	108-3841
B. HYD. CIRCUIT OIL	MOBIL 424	10.9 QTS. (10.3 LITERS)	800 HRS.	800 HRS.	108-5194
C. AIR CLEANER			SEE INDICATOR		108-3810
D. WATER SEPARATOR			400 HRS.		110-9049
E. FUEL TANK	NO. 2-Diesel	11 GALS. (41 LITERS)	Drain and flush, 2 yrs.		
F. COOLANT	50/50 Ethylene glycol/water	6 QTS. (5.7 LITERS)	Drain and flush, 2 yrs.		
G. GEARBOX	SAE EP90W	12 oz. (355 mL)	400 HRS.		

\*SEE OPERATOR'S MANUAL FOR INITIAL CHANGES / WINTER USE.

6. RADIATOR SCREEN
7. BRAKE FUNCTION
8. TIRE PRESSURE
9. BATTERY
10. BELTS - DECK, FAN, ALTERNATOR
11. GEARBOX

GREASING - SEE OPERATOR'S MANUAL

図 41  
定期整備ステッカー

## 整備前に行う作業

重要 カバーについているボルトナット類は、カバーを外しても、カバーから外れません。全部のボルト類を数回転ずつゆるめてカバーが外れかけた状態にし、それから、全部のボルト類を完全にゆるめてカバーを外すようにしてください。このようにすれば、誤ってリテーナからボルトを外してしまうことはありません。

## 潤滑

### ベアリングとブッシュのグリスアップ

整備間隔: 50運転時間ごと

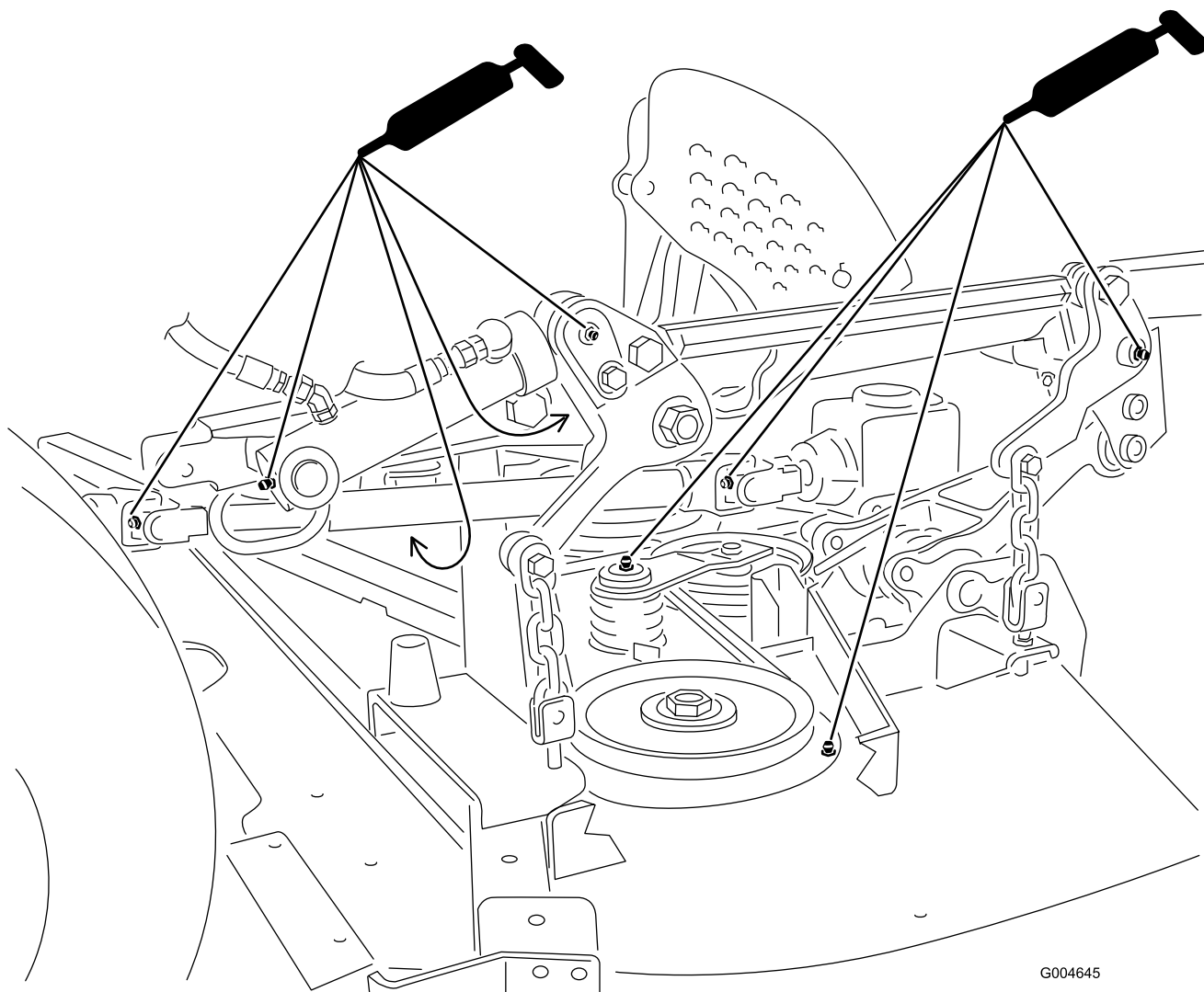
定期的に、全部のベアリングとブッシュにNo. 2 汎用リチウム系グリスを注入します。通常の使用では 50 運転時間ごとにベアリングとブッシュのグリスアップを行います。悪条件下（ホコリの多い環境）では毎回グリスアップしてください。ベアリングやブッシュの内部に異物が入ると急激に磨耗が進行します。車体を水洗いしたときは整備間隔に関係なく直ちにグリスアップしてください。



1. 異物を入れてしまわないよう、グリスフィッティングをきれいに拭く。
2. グリスガンでグリスを注入する。
3. はみ出したグリスはふき取る。

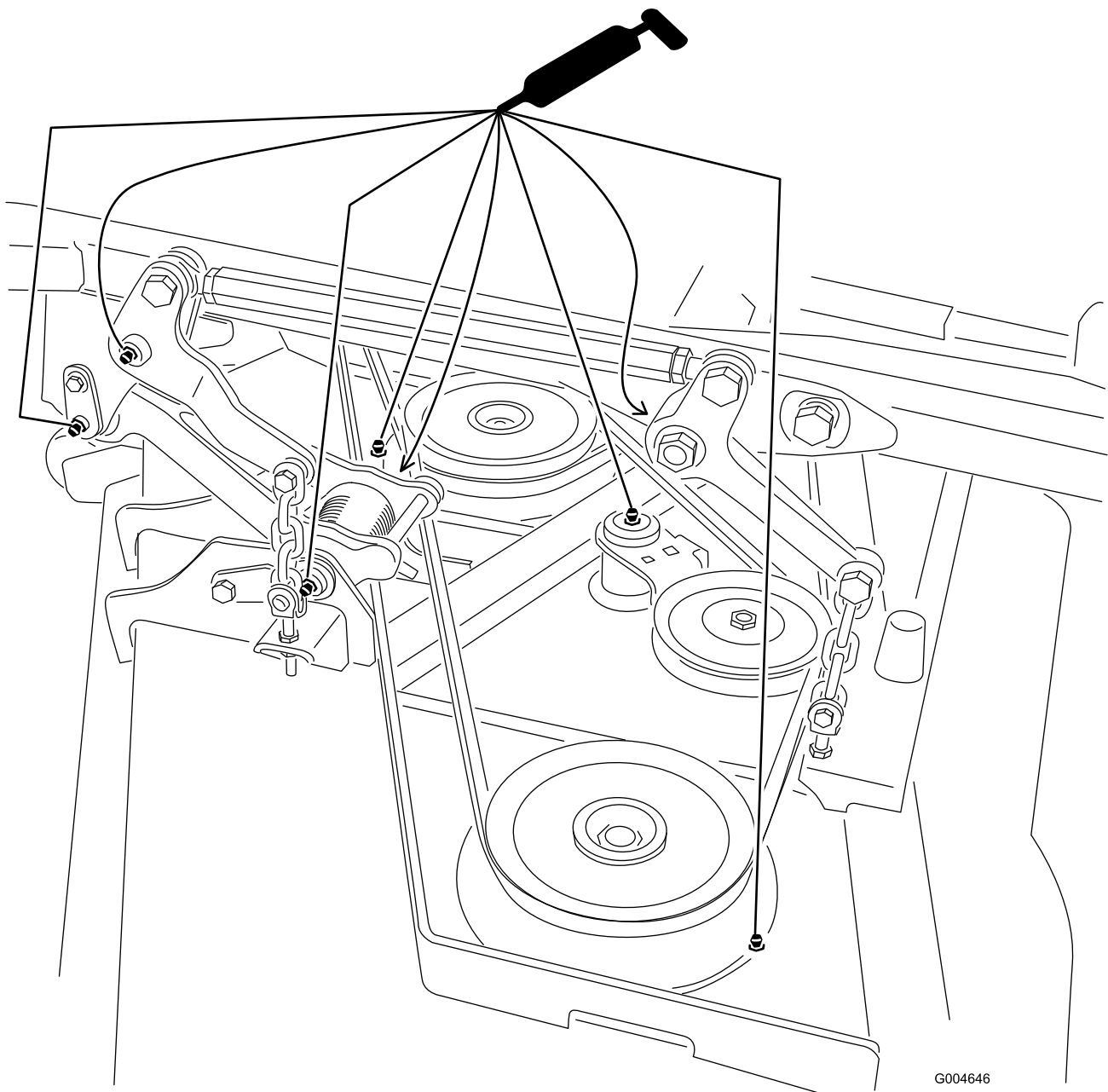
図 42および図 43にグリスアップ箇所を示します。

**重要** キャスタホイールの車軸部分のフィッティングは図示されていません。これらの部分にも忘れずにグリスを補給してください。



G004645

図 42



G004646

図 43

**注** 機械を洗浄するときにベアリングを傷めないように注意が必要です。機体が熱いうちの水洗いは避けてください。また、高圧の水をベアリングやシールに当てないでください。

## 芝刈りデッキのギアボックスのオイルの点検と交換

ギアボックスに使用するオイルは SAE 80-90 のギア用潤滑油です。適量のオイルを入れて出荷していますが、カッティングユニットを使用する前に点検し、その後も 150 運転時間ごとに点検してください。オイルの交換は 400 運転時間ごとに行います。

## 芝刈りデッキのギアボックスのオイルの点検

**整備間隔:** 150 運転時間ごと

1. マシンとカッティングユニットを平らな場所に駐車させる。
2. カッティングデッキを 25 mm の刈高に降下させる。
3. PTO スイッチを切り、走行コントロールレバーをニュートラル固定位置にセットし、駐車ブレーキを掛ける。
4. スロットルレバーを Slow 位置にセットし、エンジンを停止し、キーを抜き取り、各部が完全に停止したのを確認してから運転席を降りる。

5. フットレストを上げてデッキの上部が見えるようにする。
6. ギアボックスの上部についているディップスティック兼給油プラグ(図 44)を取り、オイルの量が、ディップスティックについている2本のマークの間にあることを確認する。
7. ギアボックス正面の下部についているドレンプラグの下にジョウゴと廃油受け容器を置き、ドレンプラグを外して廃油受けにオイルを回収する。
8. ドレンプラグを取り付ける。
9. 新しいオイルを約 283 ml (ディップスティックの2本のマークの間まで) 補給する。

**注** オイルを入れすぎるとギアボックスを破損します。

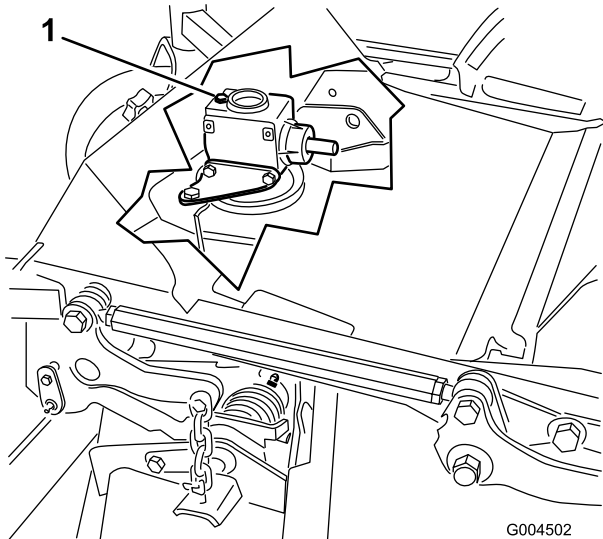


図 44

1. 給油プラグとディップスティック

7. 油量が足りなければディップスティックの2本のマークの間まで補給する。

**注** オイルを入れすぎるとギアボックスを破損します。

## 芝刈りデッキのギアボックスのオイルの交換

**整備間隔:** 使用開始後最初の 50 時間

400 運転時間ごと

1. マシンとカッティングユニットを平らな場所に駐車させる。
2. カッティングデッキを 25 mm の刈高に降下させる。
3. PTO スイッチを切り、走行コントロールレバーをニュートラル固定位置にセットし、駐車ブレーキを掛ける。
4. スロットルレバーを Slow 位置にセットし、エンジンを停止し、キーを抜き取り、各部が完全に停止したのを確認してから運転席を降りる。
5. フットレストを上げてデッキの上部が見えるようにする。
6. ギアボックスの上部についているディップスティック兼給油プラグ(図 44)を取る。

# エンジンの整備

## エアクリーナの保守

- ・ エアクリーナ本体にリーク原因となる傷がないか点検してください。ボディーが破損している場合は交換してください。吸気部全体について、リーク、破損、ホースのゆるみなどを点検してください。
- ・ エアクリーナの整備はインジケータ(図 45)が赤色になっていたら、または 400 運転時間ごと(非常にホコリのひどい場所で使っている場合にはよりひんばんに)行ってください。エアフィルタの整備のしすぎはかえってよくありません。

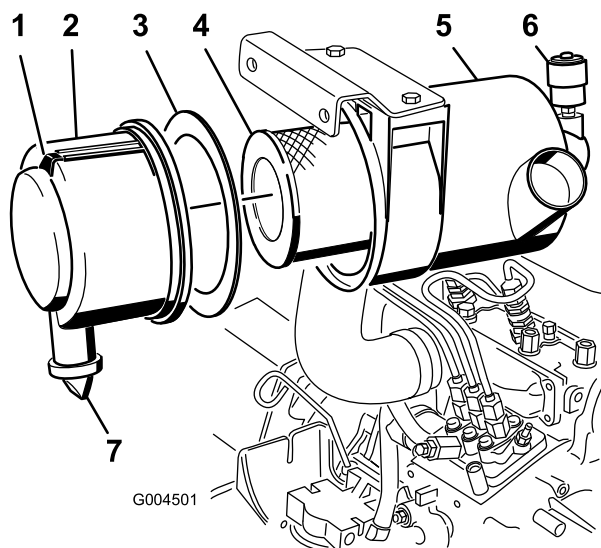


図 45

- |               |                  |
|---------------|------------------|
| 1. エアクリーナのカバー | 5. エアクリーナのインジケータ |
| 2. ガasket     | 6. エアクリーナのラッチ    |
| 3. フィルタ       | 7. ゴム製のアウトレットバルブ |
| 4. エアクリーナのボディ |                  |

- ・ 本体とカバーがシールでしっかり密着しているのを確認してください。

## エアクリーナの整備

整備間隔: 400運転時間ごと

1. ラッチを引いて外し、カバーを左にひねってボディーからはずす(図 45)。
2. ボディーからカバーを外す(図 45)。
3. フィルタを外す前に、低圧のエア(2.8 kg/cm<sup>2</sup>、異物を含まない乾燥した空気)で、1次フィルタとボディーとの間に溜まっている大きなゴミを取り除く。

このエア洗浄により、1次フィルタを外した時にホコリが舞い上がってエンジン部へ入り込むのを防止することができる。

**重要** 高圧のエアは使用しない。異物がフィルタを通してエンジン部へ吹き込まれる恐れがある。

4. 1次フィルタ(図 45)を取り外して交換する。

**重要** エレメントを洗って再使用しないこと; フィルタの濾紙を破損させる恐れがある。

5. 新しいフィルタに傷がついていないかを点検する。特にフィルタとボディーの密着部に注意する。

**重要** 破損しているフィルタは使用しない。

6. カバーの内側に発泡樹脂製のガスケットが正しく(破損せずに)ついていないことを確認する(図 45)。破損しているガスケットは交換する。
7. フィルタをボディー内部にしっかり取り付ける。エレメントの外側のリムをしっかり押さえつけて確実にボディーに密着させる。

**重要** フィルタの真ん中の柔らかい部分を持たないこと。

8. カバーについている異物逃がしポートを以下の要領で清掃する:
  - A. カバーからゴム製の出口バルブを取り外す(図 45)。
  - B. 穴を清掃する。
  - C. バルブを元通りに取り付ける。
9. アウトレットバルブが下向き(後ろから見たとき、時計の5:00と7:00の間になるように)カバーを取り付ける。
10. インジケータ(図 45)が赤になっている場合はリセットする。

## エンジンオイルについて

### エンジンオイルの量を点検する

整備間隔: 使用するときまたは毎日

エンジンにはオイルを入れて出荷していますが、初回運転の前後に必ずエンジンオイルの量を確認してください。毎日または毎回の使用前にオイルの量を点検してください。

油量は約 3.8 リットル(フィルタ共)です。以下の条件を満たす高品質なエンジンオイルを使用してください:

- ・ API規格CH-4、CI-4 またはそれ以上のクラス。
- ・ 推奨オイル：SAE 15W-40 (-17℃以上)
- ・ 他に使用可能なオイル：SAE 10W-30 または 5W-30 (全温度帯)

**注** Toro のプレミアムエンジンオイル (10W-30 または 5W-30) を代理店にてお求めいただくことができます。パーツカタログでパーツ番号をご確認ください。

1. 平らな場所に駐車し、カッティングデッキを下降させ、スロットルを Slow 位置にセットし、エンジンを停止させ、キーを抜き取る。フードを開ける。
2. ディップスティック (図 46) を抜き取り、付いているオイルをウェスで拭きとってもう一度差し込む。引き抜いて油量を点検する。

FULL 位置まであればよい。

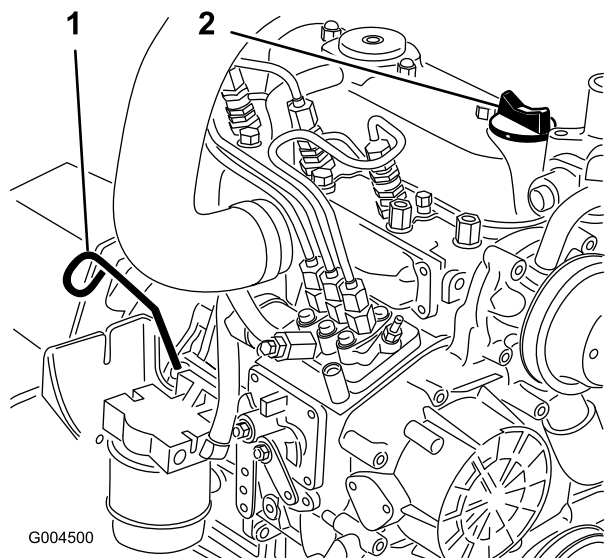


図 46

1. ディップスティック
2. オイル補給口

3. 不足している場合は、キャップ (図 46) を取り、Full 位置までオイルを補給する。

**重要** 入れすぎないこと。

**注** オイルが飛散しないよう、ジョウゴを使ってください。

4. オイルキャップとディップスティックを取り付け、フードを閉じる。

## エンジンオイルとフィルタの交換

**整備間隔：** 使用開始後最初の 50 時間

150 運転時間ごと

油圧オイルの初回交換は運転開始後 50 時間で、その後は、150 運転時間ごとに交換してください。可能であれば、オイル交換の直前にしばらくエンジンを運転するとオイルの抜けがよくなり、汚れもよく落ちます。

1. 平らな場所に駐車する。
2. フードを開ける。
3. オイルパンの下についているドレンプラグの下に廃油受けをおく (図 47)。

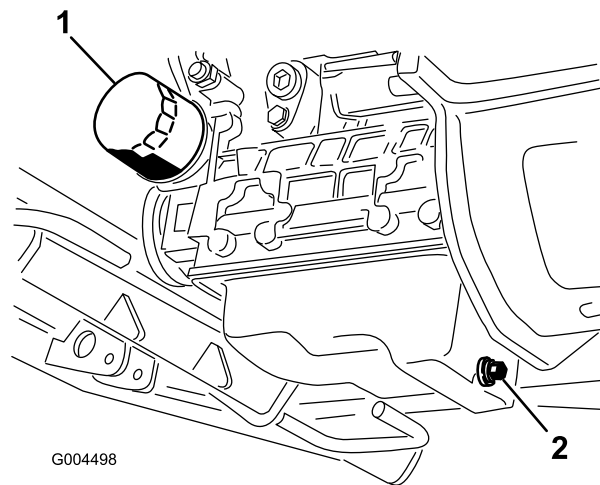


図 47

1. オイルフィルタ
2. ドレンプラグ

4. ドレンプラグの周辺をウェスできれいにぬぐう。
5. ドレンプラグを外してオイルを抜き、容器で回収する。
6. オイルフィルタ (図 47) を取り外して交換する。
7. オイルが完全に抜けたらドレンプラグを取り付け、はねたオイルをきれいにふき取る。
8. エンジンオイルの量を点検する。「エンジンの保守；エンジンオイルの量の点検」を参照。

# 燃料系統の整備

注 ディーゼル燃料の選択については「燃料を補給する」を参照してください。

## ▲ 危険

軽油は条件次第で簡単に引火爆発する。発火したり爆発したりすると、やけどや火災などを引き起こす。

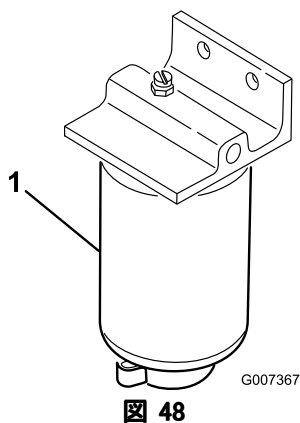
- ・ 燃料補給は必ず屋外で、エンジンが冷えた状態で行う。こぼれた燃料はふき取る。
- ・ 燃料タンク一杯に入れられないこと。燃料を補給する時は、補給管の下までとする。
- ・ 燃料取り扱い中は禁煙を厳守し、火花や炎を絶対に近づけない。
- ・ 安全で汚れのない認可された容器で保存し、容器には必ずキャップをはめること。

## ウォーターセパレータの整備：

整備間隔： 400運転時間ごと

水セパレータ（図 48）の水抜きは毎日おこなって異物を除去してください。フィルタは400運転時間ごとに交換してください。

1. 燃料フィルタの下に汚れのない容器をおく。
2. キャニスタ下部のドレンプラグをゆるめて水や異物を流し出す。



1. 燃料フィルタ・水セパレータ

3. フィルタ容器の周辺をウェスできれいにぬぐう。
4. フィルタ容器を外して取り付け部をきれいに拭く。
5. ガasketに薄くオイルを塗る。
6. ガasketが取り付け部に当たるまで手でねじ込み、そこからさらに1/2回転締め付ける。
7. キャニスタ下部のドレンプラグを締める。

# 燃料タンクの清掃

整備間隔： 2年ごと

燃料タンクは 2 年ごとにタンクを空にして内部を清掃してください。また、タンクを空にした場合には、インラインストレーナを取り外して洗浄してください。タンクの清掃にはきれいな燃料を使用してください。

重要 燃料系統が汚染された時や、マシンを長期にわたって格納する場合はタンクを空にして内部を清掃してください。

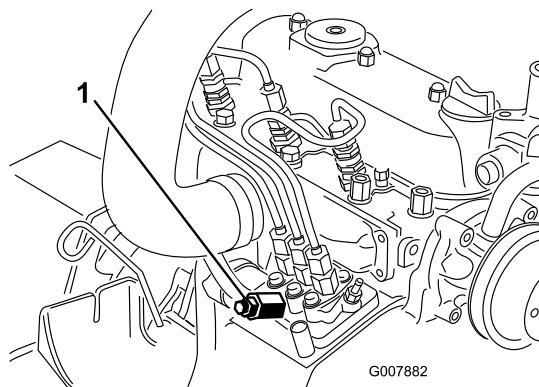
## 燃料ラインとその接続

整備間隔： 400運転時間ごと

400 運転時間ごと又は1年に1回のうち早い方の時期に点検を行ってください。劣化状態を調べ、破損や割れ、ゆるみが発生していないかを調べてください。

## 燃料系統からのエア抜き

1. 平らな場所に駐車する。燃料タンクに少なくとも半分まで燃料が入っていることを確認する。
2. ラッチを外してフードを開ける。
3. 燃料噴射ポンプについているエア抜きネジの下にウェスを当ててネジをゆるめる（図 49）。



1. 燃料噴射ポンプのエア抜きネジ

4. 始動キーをON位置に回す。

電動燃料ポンプが作動を開始し、エア抜きネジの周囲からエアが漏れ出てくるのが確認される。

## ▲ 注意

エア抜き中にエンジンが始動してしまう場合がある。エンジンが始動するとファンやベルトが回転し、これらに触れると大怪我をする恐れがある。

手足や頭、髪の毛や衣服、装身具などをファンやその他の可動部に近づけないように十分注意すること。

5. ネジから燃料が連続的に流れるのが見えるまでキーを ON 位置に保持する。
6. ネジを締めてキーを OFFにする。

**注** 通常は上記の操作でエンジンが始動できるようになります。もし始動できない場合は、噴射ポンプと噴射ノズルの間にエアが入っている場合がありますので、「インジェクタからのエア抜き」を参照してください。

## ▲ 注意

エア抜き中にエンジンが始動してしまう場合がある。エンジンが始動するとファンやベルトが回転し、これらに触れると大怪我をする恐れがある。

手足や頭、髪の毛や衣服、装身具などをファンやその他の可動部に近づけないように十分注意すること。

4. 流れが泡立たなくなったらパイプをしっかりと締め付ける。
5. キーを OFF 位置に回す。
6. 残りのノズルからも同じ要領でエアを抜く。

## インジェクタからのエア抜き

**注** 通常のエア抜きを行ってもエンジンが始動できない場合に行います。通常のエア抜き手順については「燃料系統からのエア抜き」を参照してください。

1. 燃料噴射ポンプから No.1インジェクタノズル（図 50）へのパイプ接続部の下にウェスを当て、パイプの接続をゆるめる。

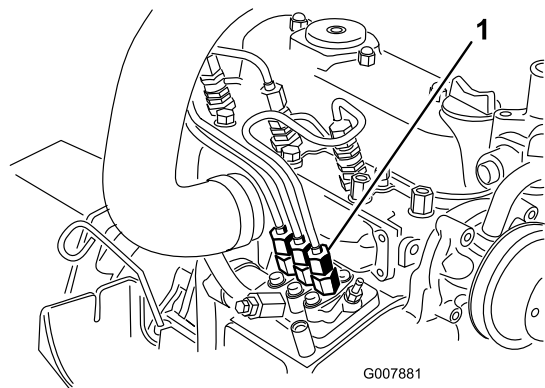


図 50

1. 燃料噴射ポンプから No.1ノズルへのパイプ接続部
- 
2. スロットルをFAST位置とする。
  3. 始動キーをSTART位置に回し、接続部から流れ出る燃料が泡立たなくなるのを待つ。

# 電気システムの整備

重要 電気システムの整備を行うときは必ずバッテリーケーブルを取り外してください。その際、ショートを防ぐため、必ずマイナス（-）ケーブルを先に取り外してください。

## バッテリーの整備

整備間隔： 50運転時間ごと

### 警告

カリフォルニア州  
第65号決議による警告

バッテリーやバッテリー関連製品には鉛が含まれており、カリフォルニア州では発ガン性や先天性異常を引き起こす物質とされています。取り扱い後は手をよく洗ってください。

バッテリーの上面をきれいに保持してください。高温環境下で保管すると、涼しい場所での使用に比べてバッテリーは早く放電します。

バッテリー上部はアンモニア水または重曹水に浸したブラシで定期的に清掃してください。清掃後は表面を水で流して下さい。清掃中はセルキャップを外さないでください。

バッテリーのケーブルは、接触不良にならぬよう、端子にしっかりと固定してください。

端子が腐食した場合は、ケーブルを外し（マイナスケーブルから先に外すこと）、クランプと端子とを別々に磨いてください。磨き終わったらケーブルをバッテリーに接続し（プラスケーブルから先に接続すること）、端子にはワセリンを塗布してください。

### 警告

バッテリーの端子に金属製品や車体の金属部分が触れるとショートを起こして火花が発生する。それによって水素ガスが爆発を起こし人身事故に至る恐れがある。

- ・ バッテリーの取り外しや取り付けを行うときには、端子と金属を接触させないように注意する。
- ・ バッテリーの端子と金属を接触させない。

### 警告

バッテリーケーブルの接続手順が不適切であるとケーブルがショートを起こして火花が発生する。それによって水素ガスが爆発を起こし人身事故に至る恐れがある。

- ・ ケーブルを取り外す時は、必ずマイナス（黒）ケーブルから取り外す。
- ・ ケーブルを取り付ける時は、必ずプラス（赤）ケーブルから取り付け、それからマイナス（黒）ケーブルを取り付ける。

## バッテリーの保管

本機を30日以上にわたって使用しない場合は、バッテリーを取り外して充電しておいてください。充電終了後は、機体に取り付けて保存しても、機体から外したままで保存しても構いません。機体に取り付けて保存する場合は、ケーブルを外しておいてください。温度が高いとバッテリーは早く放電しますので、涼しい場所を選んで保管してください。バッテリーの凍結を防止するため、フル充電状態で保管する。完全充電したバッテリー液の比重は 1.265~1.299 になります。

## ヒューズの点検

ヒューズはコントローラパネルの下に取り付けてあります。サイドパネルカバーを外すとヒューズボックスがあります(図 51)。サイドパネルカバーを外すには、左右のラッチを解除して手前に引いてください。

マシンが作動しなくなったり、電気システムに問題がある場合にはヒューズを点検してください。ヒューズを1本ずつ順に取り出し、切れていないかどうかを目視で確認します。ヒューズを交換する場合には、必ず **同じタイプ、同じ電流定格のヒューズ** を使ってください；これを守らないと電気システムを破損させてしまう恐れがあります（各ヒューズの役割と電流定格についてはヒューズボックスの隣に貼り付けてあるステッカー(図 52)を参照）。

**注** ヒューズが何度も飛ぶ場合には、その電気回路のどこかにショートが発生していることが考えられますので専門の整備士に整備を依頼してください。



# 走行系統の整備

## タイヤ空気圧を点検する

整備間隔： 50運転時間ごと

タイヤ空気圧は空気バルブ（図 53）で測定し、50運転時間ごと、または1ヶ月に1回のうち早い方の時期に点検してください。

前後のタイヤとも規定値に調整して運転してください。適正範囲は後輪が 103 kPa (1.0 kg/cm<sup>2</sup>)、キャスタホイールが 172 kPa (1.75 kg/cm<sup>2</sup>) です。タイヤ空気圧がそろっていないと、刈り上がりもそろわなくなります。測定はタイヤが冷えている状態で行うのがベストです。

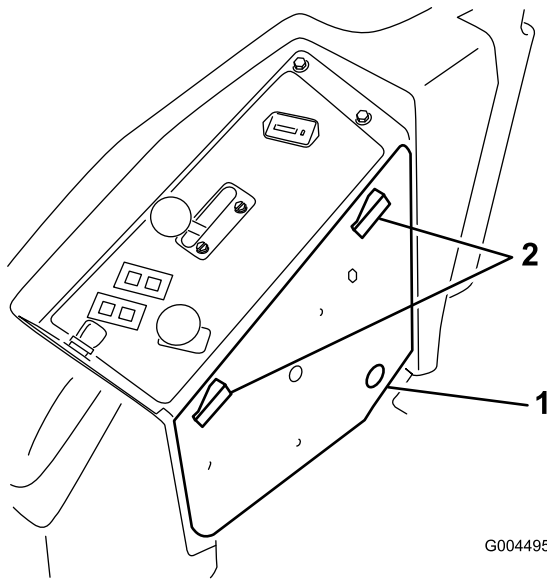


図 51

1. サイドパネルのカバー      2. ラッチ

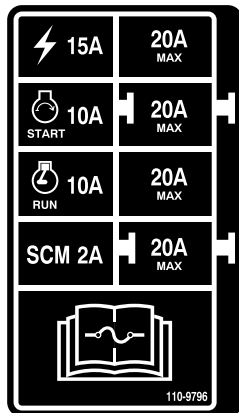


図 52

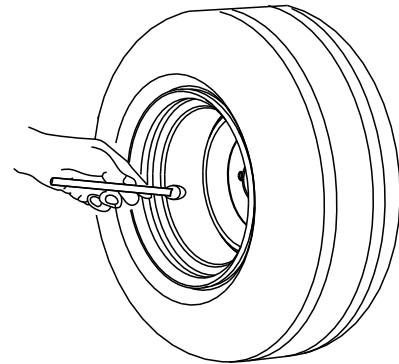


図 53

## キャスタホイールとベアリングの交換

1. Toro正規代理店から、新しいキャスタホイールアセンブリ、コーンベアリング、ベアリングシールを入手する。
2. キャスタホイールアセンブリをキャスタフォークの間に保持しているボルトのロックナット（図 54）を外す。

# 冷却システムの整備

## ▲ 危険

高温高压の冷却液を浴びたり、高温のラジエター部分に触れたりすると大火傷をする恐れがある。

- ・ エンジンが熱いうちはラジエターのふたを開けないこと。エンジン停止後、15分間ほどまって、ラジエターキャップが十分に冷えてから取り外すようにすること。
- ・ ラジエターや周囲の高温部分に触れないように注意すること。

## ▲ 危険

回転中のファンや駆動ベルトは人身事故の原因となる。

- ・ マシンを運転するときには、必ず所定のカバーを取り付けておくこと。
- ・ 手、指、衣服などを、ファンやベルトに近づけないように注意すること。
- ・ 保守作業を行う前にエンジンを停止し、始動キーを抜き取っておくこと。

## ▲ 注意

冷却液を飲み込むと危険である。

- ・ 冷却液を飲んではいけません。
- ・ 冷却液は子供やペットが触れない場所に保管すること。

## 冷却システムを点検する

整備間隔： 使用することまたは毎日

冷却液は、水とエチレングリコール不凍液の50/50 混合液で、出荷時に補給済みです。毎日の作業前に、補助タンクで冷却液の量を点検してください。冷却システムの容量は 7.5 リットルです。

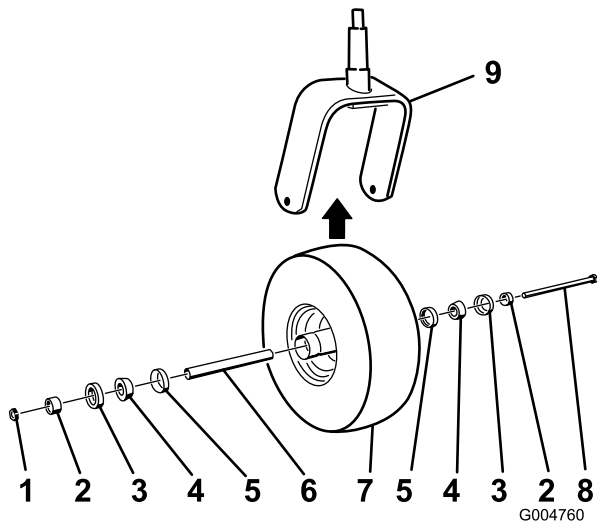


図 54

- |               |             |
|---------------|-------------|
| 1. ナット        | 6. スペース     |
| 2. ベアリングスペース  | 7. キャスタホイール |
| 3. 外側ベアリングシール | 8. アクスルボルト  |
| 4. コーンベアリング   | 9. キャスタフォーク |
| 5. 内側ベアリングシール |             |

3. キャスタホイールをつかんでおいて、ボルトをフォークまたはピボットアームから抜き取る。
4. 古いキャスタホイールとベアリングは破棄する。
5. コーンベアリングにグリスをパックし、キャスタホイールのハブにコーンベアリングとシールを押し込み、図 54のように組み上げる。
6. ベアリングとホイールハブにスペースを通し、2つのベアリングの間でスペースをハブの中に閉じ込めるようにセットする。

**重要** シールのリップ部を折り込んでしまわないように注意すること。

7. キャスタフォークの間にキャスタホイールアセンブリを入れ、ボルトとロックナットで固定する。
8. ホイールが自由に回転できなくなるまで締め付け、そこから自由回転できるギリギリのところまで戻す。
9. キャスタホイールのグリスフィッティングに、リチウム系汎用 2 号グリスを入れる。

1. 液量の点検は補助タンクで行う(図 55)。タンク側面についている2本のマークの間にあれば適正である。
3. ラジエター本体がきれいになったらベース部を清掃し、溝にたまっているゴミを取る。
4. フードを閉じる。

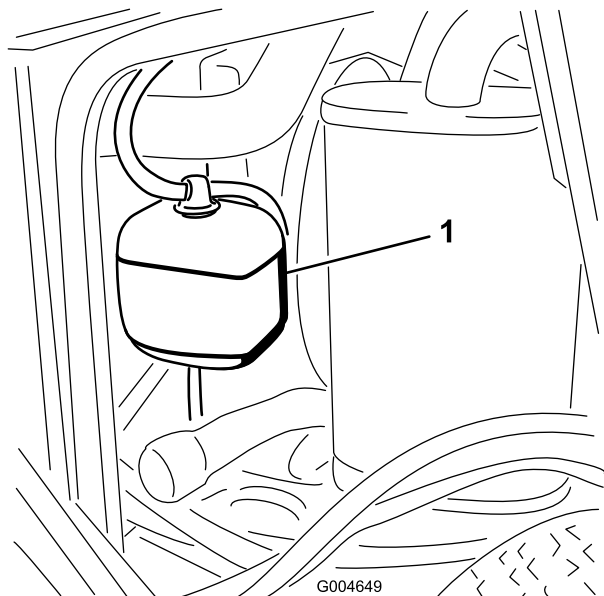


図 55

1. 補助タンク

2. 液量が不足している場合には補助タンクに補給する。**入れすぎないこと。**
3. 補助タンクのキャップを取り付けて終了。

## ラジエターの清掃

**整備間隔:** 使用することまたは毎日

1500運転時間ごと

200運転時間ごと

2年ごと

オーバーヒートを防止するため、ラジエターは常にきれいにしておいてください。通常の場合では、ラジエターを毎日点検し、必要に応じてよごれを落としてください。ほこりやよごれの多い場所で使用している場合には、より頻繁な清掃が必要です。

**注** オーバーヒートのためにデッキやエンジンが停止した場合には、まずラジエター部分にゴミがたまっていないかを点検してください。

ラジエターは以下の要領で清掃します：

1. フードを開ける。
2. ラジエターのファン側から低圧 (3.5kg/cm<sup>2</sup>程度) の圧縮空気を吹き付けてゴミを吹き飛ばす**水洗いしないこと**。次に、機体前側から吹き、さらにもう一度ファン側から吹いて清掃する。

# ブレーキの整備

## 駐車ブレーキのインタロックスイッチの調整

1. エンジンを停止し、走行コントロールレバーをニュートラル固定位置にセットし、駐車ブレーキを掛け、キーを抜き取る。
2. 前パネルを止めているボルトを外して前パネルを外す(図 56)。

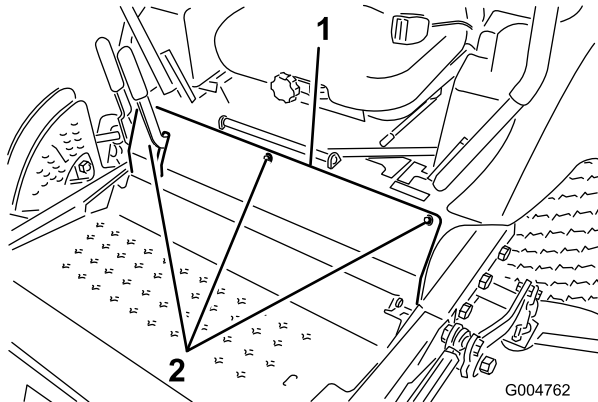


図 56

1. 前パネルのボルト

3. 駐車ブレーキのインタロックスイッチを取り付けブラケットに固定しているジャムナット(2個)をゆるめる。

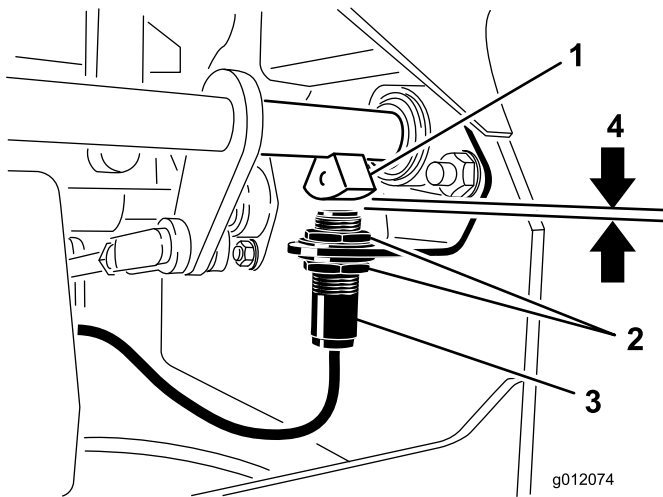


図 57

1. ブレーキシャフトセンサー
2. ジャムナット
3. 駐車ブレーキのインタロックスイッチ
4. 3.9 mm

**注** ブレーキシャフトセンサーがインタロックスイッチのプランジャに接触していないことを確認すること。

5. スwitchのジャムナットを固定する。
6. 以下の要領で調整を確認する：
  - A. 駐車ブレーキが掛かっていることを確認し、運転席に座らずにエンジンを始動する。
  - B. 走行コントロールレバーをニュートラル固定位置以外の位置に動かす。エンジンが停止すれば調整は適切である。停止しない場合は調整を点検し、必要な微調整を行う。
7. 前パネルを取り付ける。

4. ブラケットについているスイッチを上下に動かして、ブレーキシャフトのセンサーとスイッチのプランジャとの距離を 3.9 mm に調整する(図 57)。

# ベルトの整備

## オルタネータベルトの点検

整備間隔： 200運転時間ごと

使用開始後最初の 10 時間

オルタネータのベルト（図 58）は200運転時間ごとに点検します。

1. プーリとプーリの中間部でベルトを指で4.5 kg程度の力で押して点検する。
2. たわみが 10 mm 程度でない場合には、オルタネータ取り付けボルトをゆるめる。

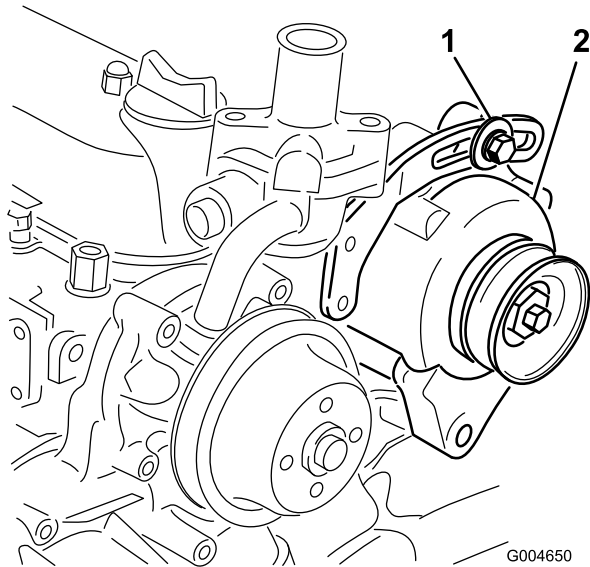


図 58

1. 取り付けボルト
2. オルタネータ

し、エンジンを停止し、駐車ブレーキを掛け、キーを抜き取る。

2. カuttingユニットからベルトカバーを外して脇に置く。
3. バールなどの工具を使って上ベルト用アイドラプーリ（図 59）をベルトから引き離してベルトの張りをなくす。

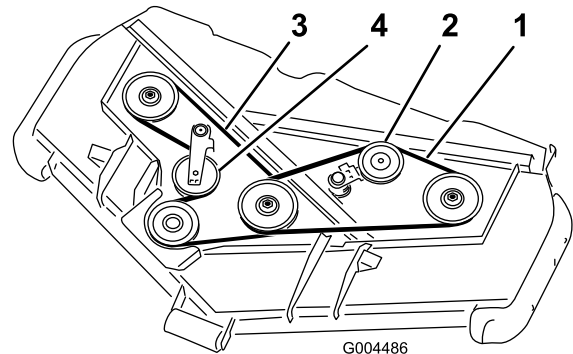


図 59

1. 上ベルト
2. 上ベルト用アイドラプーリ
3. 下ベルト
4. 下ベルト用アイドラプーリ

4. バールなどの工具を使って下ベルト用アイドラプーリ（図 59）をベルトから引き離してベルトの張りをなくす。
5. 図 59のように、ギアボックスプーリ、下ベルト用スピンドルプーリ、アイドラプーリに新しいベルトを回しかける。
6. 図 59のように、上ベルト用スピンドルプーリとアイドラプーリアセンブリに新しいベルトを回しかける。
7. ベルトカバーを取り付ける。

3. 適当な張りに調整してボルトを締める。
4. ベルトのたわみが適切に調整されたことを確認する。

## ブレード駆動ベルトの交換

整備間隔： 50運転時間ごと

ブレードを駆動しているベルトはスプリング付きのアイドラで張りを調整しており、非常に耐久性が高く、長期間にわたって使用することができます。しかし長期間のうちに必ず磨耗が現れてきます。磨耗の兆候としては：ベルト回転中にキシリ音が発生する、刈り込み中のブレードがスリップする、ベルトの縁がほつれている、焼けた跡がある、割れがある、などです。これらの兆候を発見したらベルトを交換してください。

1. 芝刈りデッキを刈高 25 mm の高さに降下させ、スロットルレバーを Slow 位置にセット

# 制御系統の整備

## コントロールレバーのニュートラル インタロックスイッチの調整

1. エンジンを停止し、走行コントロールレバーをニュートラル固定位置にセットし、駐車ブレーキを掛け、キーを抜き取る。
2. 前パネルを止めているボルトを外して前パネルを外す(図 60)。

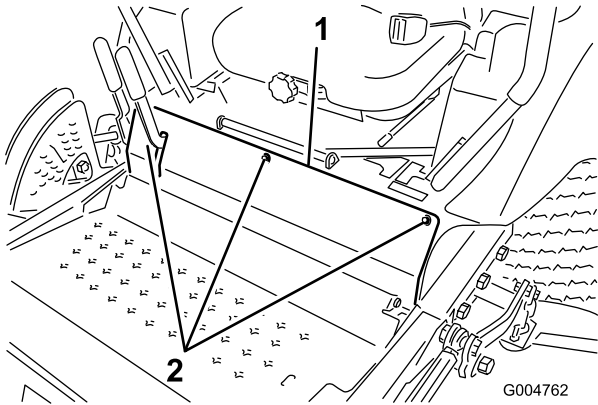


図 60

1. 前パネルのボルト

3. インタロックスイッチを固定しているネジ2本を取り外す(図 61)。

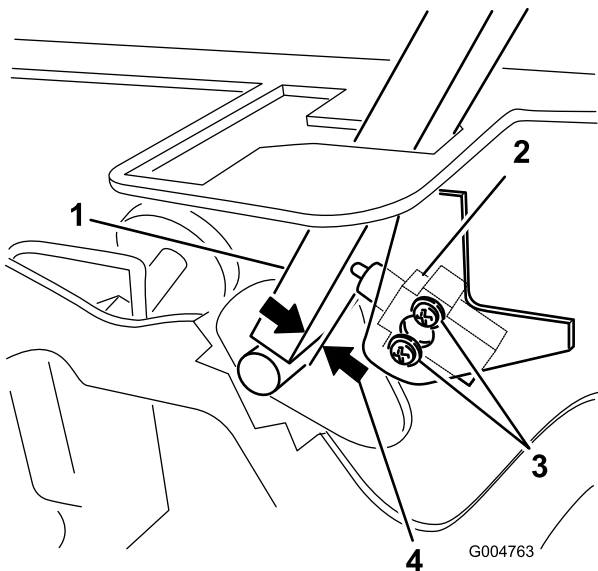


図 61

1. コントロールレバー
2. ニュートラルインタロック  
スイッチ
3. ネジ
4. 0.4~1 mm

バーとスイッチのボディーとの距離が 0.4~1 mm になるように調整する(図 61)。

5. スイッチを固定する。
6. 反対側のレバーについても、上記手順3~5を行う。
7. 前パネルを取り付ける。

## コントロールレバーのニュートラル リターンの調整

走行コントロールレバーを握って後退位置から手をはなしてもニュートラル位置に正確に戻らない場合には、調整が必要です。各レバー、スプリング、ロッドを個別に調整してください。

1. PTO スイッチを切り、走行コントロールレバーをニュートラル固定位置にセットし、駐車ブレーキを掛ける。
2. スロットルレバーを Slow 位置にセットし、エンジンを停止し、キーを抜き取り、各部が完全に停止したのを確認してから運転席を降りる。
3. 前パネルを止めているボルトを外して前パネルを外す(図 62)。

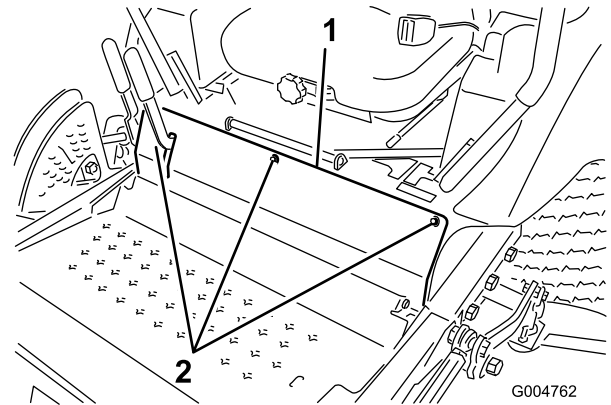


図 62

1. 前パネルのボルト

4. レバーのうちの1本をニュートラル位置にセットするがロックはしない(図 64)。
5. クレビスピン(ピボットシャフトの上のアームについている)がスロットの端部に接触する(スプリングに圧力が掛かり始める位置)まで、レバーを手前に引く(図 63)。

4. コントロールレバーをフレームに押し付けた状態で、スイッチをレバー側に動かし、レ

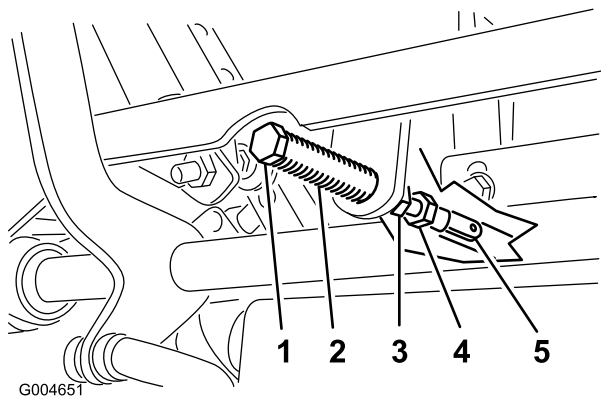


図 63

- |           |          |
|-----------|----------|
| 1. クレビスピン | 4. 調整ナット |
| 2. スロット   | 5. ヨーク   |
| 3. ジャムナット |          |

6. コントロールレバーと、コンソールのノッチとの位置関係を見る(図 64)。レバーがノッチの中心に整列しており、レバーを外側に倒せばニュートラル固定位置にセットされる状態であれば適切である。

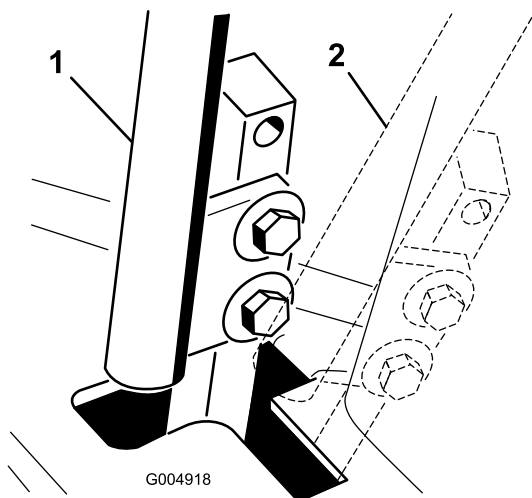


図 64

- |             |               |
|-------------|---------------|
| 1. ニュートラル位置 | 2. ニュートラル固定位置 |
|-------------|---------------|

7. 調整が必要な場合は、ジャムナットをゆるめて調整ナットをヨーク側に移動できるようにする(図 63)。
8. コントロールレバーを軽く手前(後退側)に引きながら、調整ボルトを回して、コントロールレバーがちょうどニュートラル固定位置にくるように調整する(図 63)。

**注** レバーに後退側の力を掛け続けることにより、ピンがスロットの末端部に保持され、調整ボルトでレバーを適切な位置に動かすことができます。

9. ナットとジャムナット(図 63)を締め付ける。

10. 反対側のコントロールレバーについても、上記手順4~9を行う。

11. 前パネルを取り付ける。

## 走行ドライブのニュートラル調整

この調整は、駆動輪を回転させながら行う必要があります。

### ▲ 危険

ジャッキ(油圧ジャッキ、機械式ジャッキ)が外れたり破損したりすると重大な事故となる。

- ・ マシンをジャッキアップしたら、必ずスタンドで支えること。
- ・ 油圧ジャッキだけで支えてはならない。

### ▲ 警告

この調整は、エンジンを作動させながら行う必要がある。可動部や高温部に触れると非常に危険である。

手足や顔や衣服を回転部やマフラなどに近づけないよう十分注意すること。

1. 駆動輪が自由に回転できるように、安定したジャッキスタンドでフレームを支える。
2. 運転席を一番前の位置に移動し、ラッチを外してシートを前方に倒す。
3. 運転席の安全スイッチのコネクタを外す。ワイヤハーネスのコネクタに、ジャンパ線を取り付ける。
4. エンジンを始動し、スロットルレバーを Fast と Slow の中間にセットし、駐車ブレーキを解除する。

**注** どんな調整を行う場合でも、走行コントロールレバーはニュートラル固定位置にセットしておいてください。

5. 機体の片側で、その側の車輪が停止またはわずかに後退側に回転するように、ポンプロッドの長さを調整する六角シャフトを回して調整する(図 65)。

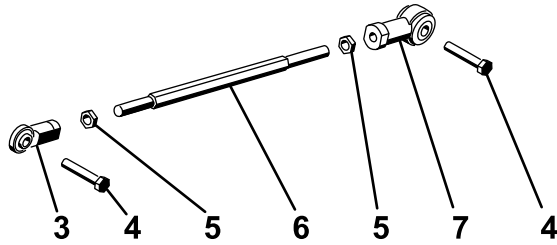
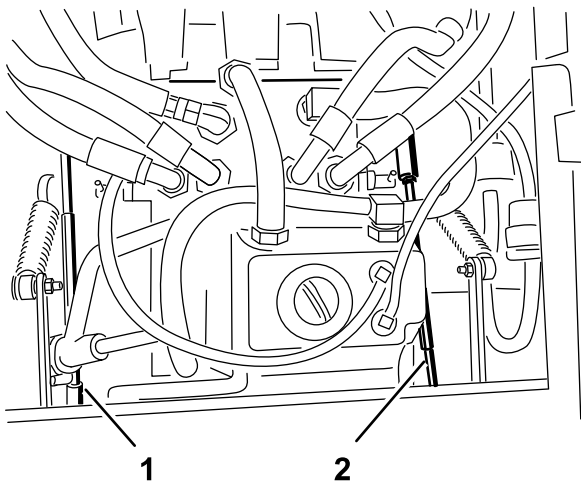


Figure 56

図 65

- |             |             |
|-------------|-------------|
| 1. 右側ポンプロッド | 5. ジャムナット   |
| 2. 左側ポンプロッド | 6. 六角ナット    |
| 3. ボールジョイント | 7. ボールジョイント |
| 4. ボルト      |             |

6. 走行コントロールレバーを前進方向、後退方向に操作し、ニュートラル位置に戻す。車輪が回転を停止、またはわずかに後退方向に回転していればよい。
7. スロットルレバーをFAST位置にセットする。車輪が停止したままであること、あるいは、わずかに後退方向に回転していることを確認する；必要に応じて微調整を行う。
8. 機体の反対側でも、上記手順5～7を行う。
9. ボールジョイント部でジャムナット(図 63)を締めつける。
10. スロットルレバーを Slow 位置に戻し、エンジンを停止する。
11. ワイヤハーネスのコネクタからジャンパ線を外し、コネクタを元通りにシートスイッチに接続する。

## ▲ 警告

ジャンパ線を取り付けたままでは、安全スイッチが正しく機能しない。

- ・ 調整が終了したら、必ずワイヤハーネスのコネクタからジャンパ線を外し、コネクタを元通りにシートスイッチに接続すること。
- ・ ジャンパ線を取り付けた状態（シートスイッチをバイパスさせた状態）で絶対に運転してはならない。

12. 運転席を元通りに戻す。
13. ジャッキスタンドを外す。

## 最高走行速度の調整

1. PTO スwitchを切り、走行コントロールレバーをニュートラル固定位置にセットし、駐車ブレーキを掛ける。
2. スロットルレバーを Slow 位置にセットし、エンジンを停止し、キーを抜き取り、各部が完全に停止したのを確認してから運転席を降りる。
3. 前パネルを止めているボルトを外して前パネルを外す(図 66)。

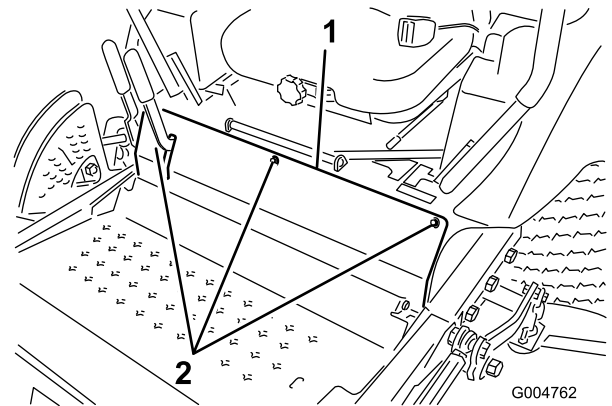


図 66

1. 前パネルのボルト

4. 左右どちらかのコントロールレバーで、ストップボルトについているジャムナットをゆるめる(図 67)。



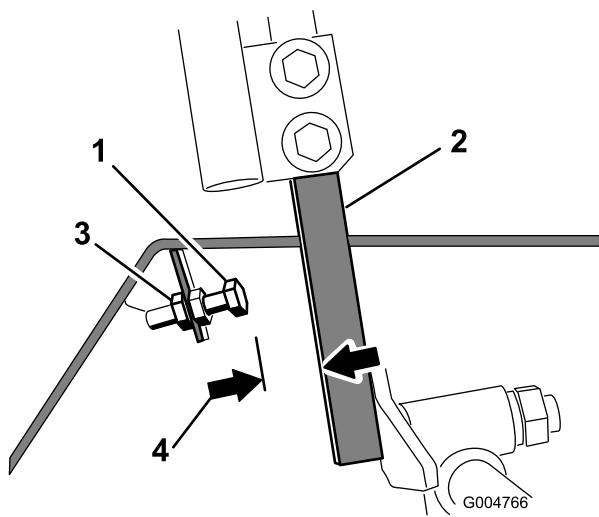


図 67

- |              |           |
|--------------|-----------|
| 1. ストップボルト   | 3. ジャムナット |
| 2. コントロールレバー | 4. 1.5 mm |

3. コントロールレバーを固定しているボルトをゆるめる (図 68)。

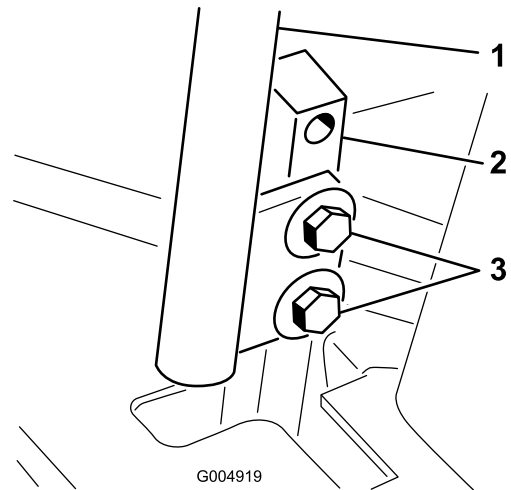


図 68

- |                 |        |
|-----------------|--------|
| 1. コントロールレバー    | 3. ボルト |
| 2. コントロールレバーポスト |        |

5. ストップボルトを一番内側まで締める (コントロールレバーから逃げるように)。
6. コントロールレバーを一番前まで倒し、その位置に保持する。
7. コントロールレバーとストップボルトの頭部との間の距離が 1.5 mm となるように、ストップボルトを回転させて突き出させる (コントロールレバーに近づける)。
8. ジャムナットを締めて調整を固定する。
9. 反対側のコントロールレバーについても、上記手順4~8を行う。
10. 前パネルを取り付ける。

4. 誰かに、コントロールレバーポスト (レバーそのものでなく) を前進最大速度位置に押しつけて保持してもらう。
5. この状態で、左右のコントロールレバーが整列するように調整し (図 69)、ボルトを締めて、各レバーをポストに固定する。

**注** 最高走行速度を下げたい場合には、上記の調整を行った後、希望する最高速度でコントロールレバーがストップボルトに当たるように、各ストップボルトを同じ長さだけコントロールレバー側に突き出させてください (実際に走行させて何度か実験する必要があるでしょう)。左右のコントロールレバーを前進方向に一杯に倒したとき、機体が旋回せずまっすぐに走行することを確認してください。ストップボルトが左右で等しく調整されていないと機体が旋回します；その場合には再調整が必要です。

## トラッキングの調整

1. PTO スイッチを切り、走行コントロールレバーをニュートラル固定位置にセットし、駐車ブレーキを掛ける。
2. スロットルレバーを Slow 位置にセットし、エンジンを停止し、キーを抜き取り、各部が完全に停止したのを確認してから運転席を降りる。

## 油圧系統の整備

油圧オイルタンクに約 4.7 リットルのトラクタ用高品質トランスミッション/油圧装置用オイルを満たして出荷しています。推奨オイルの銘柄を以下に示します：

**オールシーズン用Toroプレミアム油圧オイル**を販売していません(19リットル缶または208リットル缶)。パーツカタログまたはToro代理店でパーツ番号をご確認ください。

他に使用可能なオイル：Toroのオイルが入手できない場合は、Mobil® 424油圧オイルを使用することができます。

**注** Toroは、不適切なオイルの使用による損害については責任を持ちかねます。

**注** 多くの油圧オイルはほとんど無色透明であり、そのためオイル洩れの発見が遅れがちです。油圧オイル用の着色剤(20cc 瓶)をお使いいただくと便利です。1瓶で15~22 リットルのオイルに使用できます。パーツ番号は P/N 44-2500。ご注文はToro代理店へ。

## 油圧システムを点検する

**整備間隔：** 使用することまたは毎日

初めての運転の前に必ず油量を確認し、その後は毎日点検してください。

1. 平らな場所に駐車する。コントロールレバーをニュートラル固定位置にセットし、エンジンを始動する。エンジンをできるだけ低いrpmで回してシステム内のエアをパージする。**PTOは作動させないこと。**デッキを上昇させて昇降シリンダが伸びた状態とし、エンジンを停止し、キーを抜き取る。
2. 運転席を倒して油圧オイルタンクの点検ができるようにする。
3. 油圧オイル補給口のキャップ(図70)を取る。

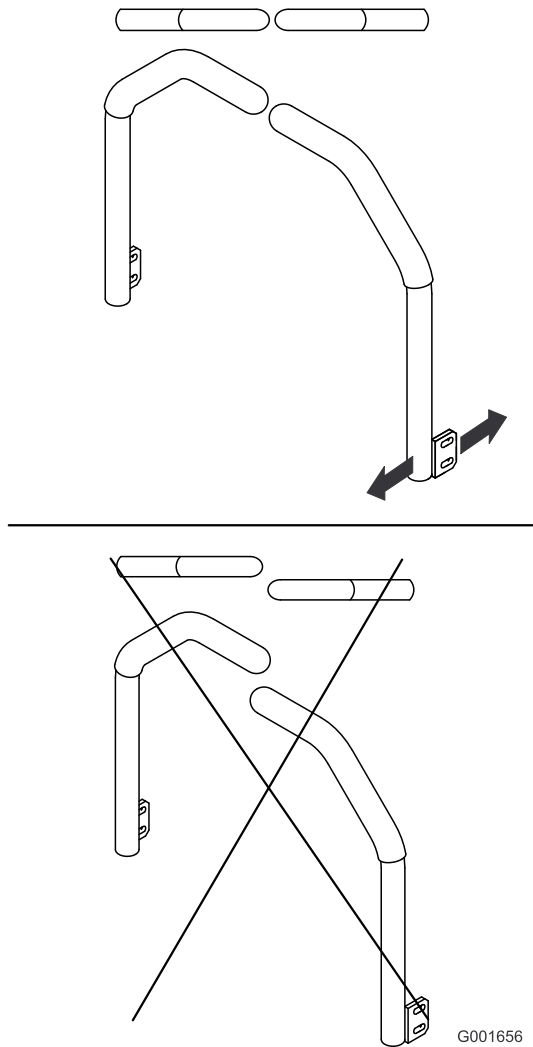


図 69

G001656

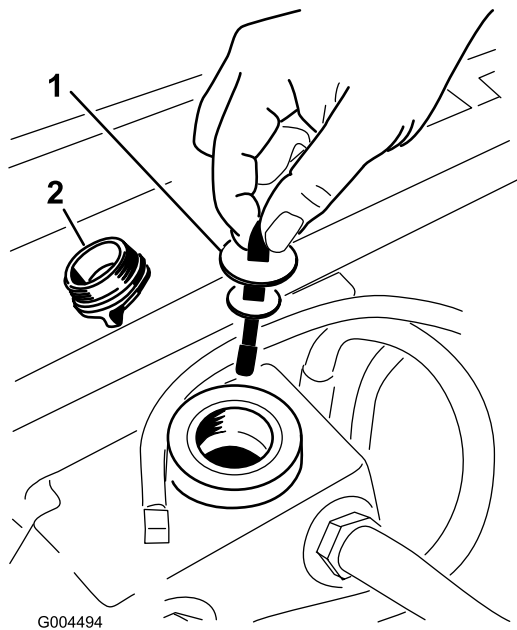


図 70

1. ディップスティック      2. 補給口キャップ

それぞれのドレンプラグを外してタンク内のオイルを完全に排出、回収する(図 71)。

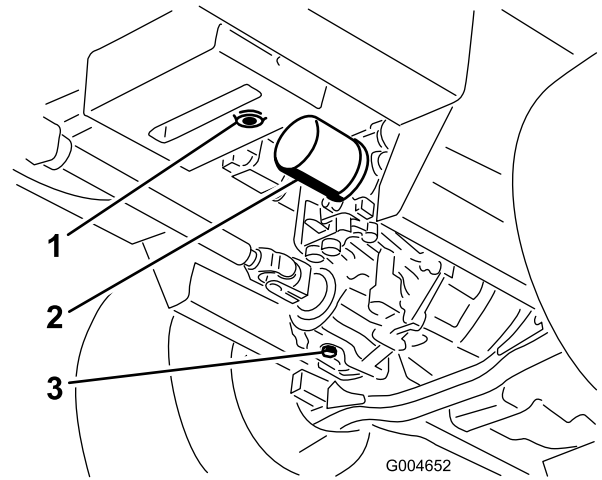


図 71

1. 油圧オイルタンクのドレンプラグ      3. トランスミッションのケースドレンプラグ  
2. フィルタ

4. ディップスティックを抜き、ウェスで一度きれいに拭く(図 70)。
5. もう一度首に差し込んで引き抜き、オイルの量を点検する(図 70)。  
オイルの量がディップスティックのノッチ範囲より少なければ、適切な高品質油圧オイルを補給する。**入れすぎないこと。**
6. ディップスティックを元に戻し、キャップを取り付けて手で軽く締め付ける。
7. オイル洩れがないかホース部と接続部をすべて点検する。

## 油圧オイルとフィルタの交換

**整備間隔:** 使用開始後最初の 200 時間  
800 運転時間ごと

油圧オイルとフィルタの初回交換は、200 運転時間で行います。

その後は、800 運転時間ごとにフィルタとオイルを交換してください。

1. PTO スイッチを切り、走行コントロールレバーをニュートラル固定位置にセットし、駐車ブレーキを掛ける。
2. スロットルレバーを Slow 位置にセットし、エンジンを停止し、キーを抜き取り、各部が完全に停止したのを確認してから運転席を降りる。
3. 油圧オイルタンクとトランスミッションケースの下にオイルを受ける大型の容器を置き、

4. 油圧オイルフィルタの取り付け部周辺をきれいに拭いてフィルタを取り外す(図 71)。
5. すぐに新しいオイルフィルタを取り付ける。
6. 油圧オイルタンクとトランスミッションのドレンプラグを取り付ける。
7. 油圧オイルタンクにオイルを入れる(約 5.7 リットル) ; 「油圧オイルの量を点検する」を参照。
8. エンジンを始動し、オイル漏れがないか点検する。エンジンを約 5 分間運転した後、エンジンを停止する。
9. エンジン停止後、2 分間待って油圧オイルの量を点検する ; 「油圧オイルの量を点検する」を参照。

# 芝刈りデッキの保守

## ▲ 警告

ジャッキのみで機体を支えてデッキの下で作業を行うと、ジャッキが倒れるなどした場合にデッキの下敷きになってきわめて危険な人身事故になる。

機体とデッキをジャッキアップした時は、少なくとも2台のスタンドで支えること。

## ▲ 注意

芝刈りデッキの上部に、フレームに続く2つのリンクがある。これらのリンクにはスプリングが取り付けられており、力が掛かっている(図 72)。リンクを外すとスプリングの力でリンクが動き、手指を負傷する危険がある。

フレームからデッキを外すときには事前にリンクを固定し、安全に十分注意して作業すること。

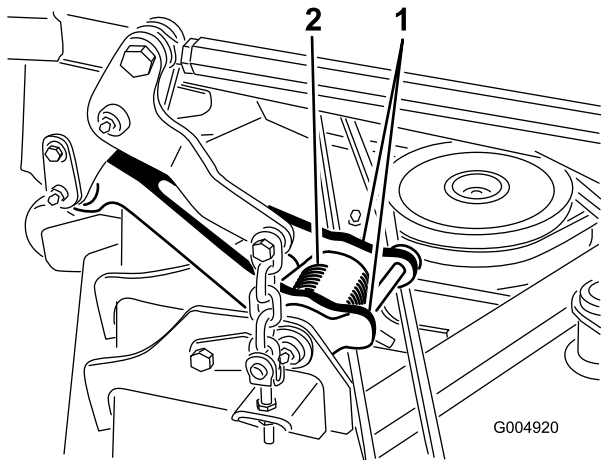


図 72

1. リンク

2. トーションスプリング

## ブレードの整備

ブレードの刃先が鋭利であれば、芝草の切り口もきれいです。シーズンを通してブレードの刃先を鋭利にしておきましょう。切れ味の悪い刃先は芝草を引きちぎるので、切り口が茶色に変色し、芝草の成長を悪くし、また病気にもかかりやすくなります。

ブレードの磨耗や破損を毎日点検してください。必要に応じてブレードを研磨してください。ブレードが破損したり磨耗したりした場合には、直ちに交換してください；純正ブレードを使ってください。

## ▲ 危険

磨耗の進んだブレードや破損したブレードは、回転中にちぎれて飛び出す場合があります、これが起こるとオペレータや周囲の人間に多大の危険を及ぼし、最悪の場合には死亡事故となる。

- ・ ブレードが磨耗や破損していないか定期的に点検すること。
- ・ 磨耗したり破損したりしたブレードは交換すること。

8運転時間ごとにブレードを点検してください。

## ブレードの点検や整備にかかる前に

1. PTO スイッチを切り、走行コントロールレバーをニュートラル固定位置にセットし、駐車ブレーキを掛ける。
2. スロットルレバーを Slow 位置にセットし、エンジンを停止し、キーを抜き取り、各部が完全に停止したのを確認してから運転席を降りる。

## ブレードの点検

整備間隔： 使用することまたは毎日

1. 刃先の部分を点検する(図 73)。刃先部分が鋭利でなかったり、打ち傷がある場合には、ブレードを外して研磨する。「ブレードの研磨」を参照。
2. ブレードを点検、特に湾曲部(図 73)をていねいに点検する。破損、磨耗、割れの発生などがあれば(図 73)、直ちに新しいブレードに交換する。

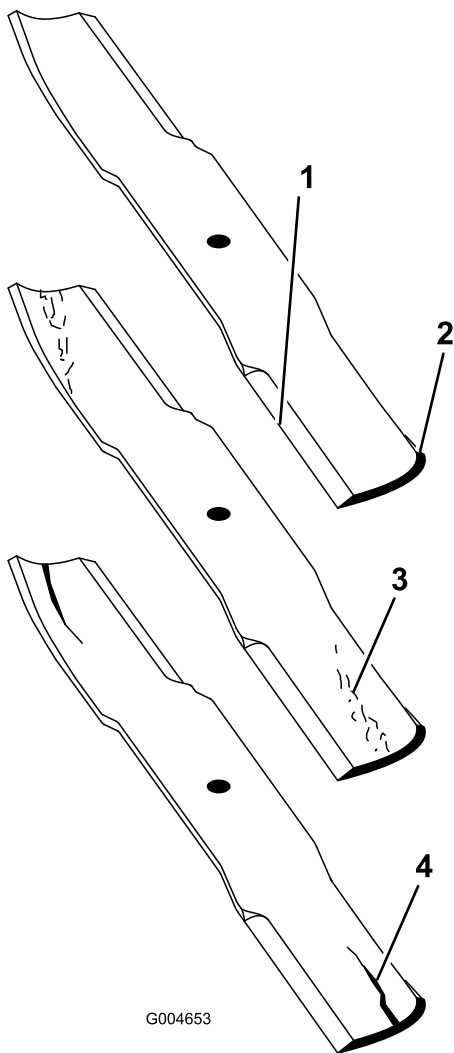


図 73

- |        |             |
|--------|-------------|
| 1. 刃先  | 3. 磨耗や割れの発生 |
| 2. 湾曲部 | 4. ひび       |

### ▲ 危険

ブレードの磨耗を放置すると、ブレードのセール部と平坦部との間に割れ目が発生する。この割れ目が拡大すると、最終的にはブレードがちぎれてハウジングの下から飛び出し、これがオペレータや周囲の人に重大な人身事故となる。

- ・ ブレードが磨耗や破損していないか定期的に点検すること。
- ・ 曲がったブレードを元に戻そうとしたり、欠けや割れの出たブレードを溶接で修理したりしないこと。
- ・ 磨耗したり破損したりしたブレードは交換すること。

### ブレードの変形を調べる

1. PTO スイッチを切り、走行コントロールレバーをニュートラル固定位置にセットし、駐車ブレーキを掛ける。
2. スロットルレバーを Slow 位置にセットし、エンジンを停止し、キーを抜き取り、各部が完全に停止したのを確認してから運転席を降りる。
3. ブレードが前後方向を指すように回転させる(図 74)。Aの位置で(図 74)、平らな床面からブレードの刃先までの高さを測る。測定値を記録する。

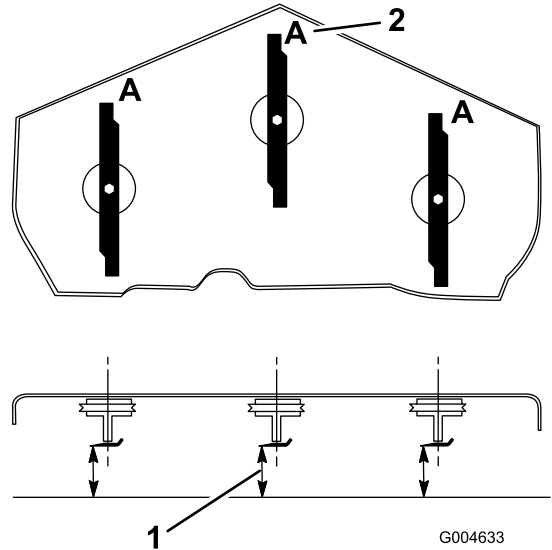


図 74

- |                               |          |
|-------------------------------|----------|
| 1. ここ(平らな床面からブレードの刃先までの高さ)を測る | 2. A の位置 |
|-------------------------------|----------|

4. ブレードを半回転させてもう一方の刃先を前に向ける。
5. 同じ位置で上記3と同じ要領で平らな床面からブレードの刃先までの高さを測る。上記手順3と4で記録した2つの測定値が 3 mm の差の中に収まっていれば適正である。差が3 mm よりも大きい場合には、そのブレードは曲がっていて危険であるから交換する；「ブレードの取り付け」を参照。

### ▲ 警告

曲がったり割れたりしたブレードの一部がデッキから飛び出すと、周囲の人に大けがをさせたり死亡させるなど極めて危険な事故のもととなる。

- ・ 曲がったり破損したりしたブレードは直ちに交換すること。
- ・ ブレードのエッジや表面に、絶対に割れ目や切れ目をつけないこと。

## ブレードの取り外し

ブレードが堅いものに当たった、バランスが取れていない、磨耗した、曲がったなどの場合には新しいものと交換してください。いつも最高の性能と安全性を維持するために、必ずToro純正品をお求めください。他社のブレードを使用すると安全規格に適合しなくなる可能性があります。

### ▲ 警告

鋭利なブレードに触れると大けがをする危険がある。

ブレードを取り扱うときは丈夫な手袋をするか、刃先部分厚い布などでしっかりと覆うこと。

1. ぼろきれや厚いパッドの入った手袋を使ってブレードの端部をしっかりと握る。
2. スピンドルのシャフトからブレードボルト、芝削り防止プレート、ブレードを取り外す (図 77)。

## ブレードの研磨

### ▲ 警告

ブレードの研磨中にブレードの一部が割れるなどして飛び出すと非常に危険である。

ブレードを研磨するときには適切な保護めがねを着用すること。

1. ブレードは、左右の刃先部分を研磨する (図 75)。刃先の角度を変えないように注意すること。左右を同じだけ削るようにすればバランスが狂わない。

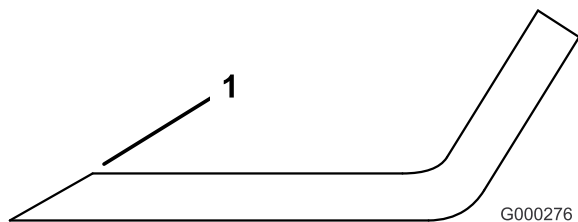


図 75

1. この角度を変えないように研磨すること

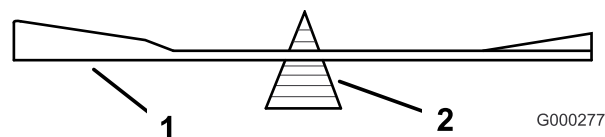


図 76

1. ブレード
2. バランサー

## ブレードの取り付け

1. スピンドルシャフトにブレードを取り付ける (図 77)。

**重要** ブレードの立っている側 (セール部) がカッティングデッキの天井を向くのが正しい取り付け方です。

2. 芝削り防止プレートとブレードボルトを取り付ける (図 77)。

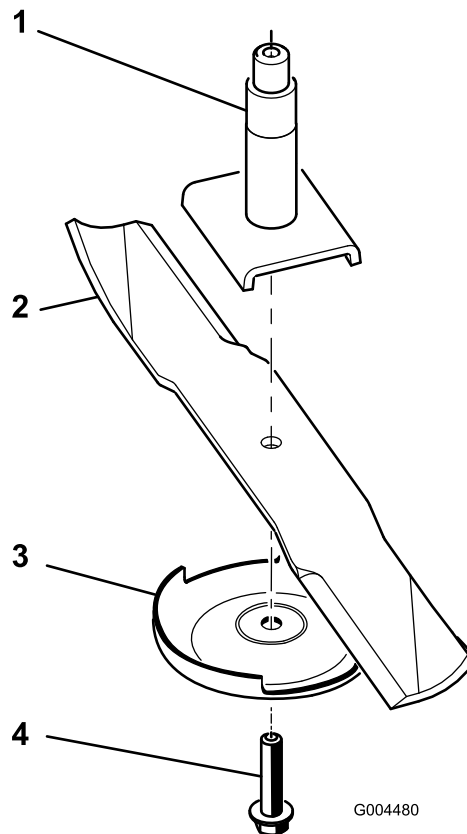


図 77

1. スピンドル
2. ブレードのセール部
3. 芝削り防止プレート
4. ブレードボルト

2. ブレードバランサー (図 76) を使ってバランスを調べる。ブレードが水平に停止すればバランスがとれているからそのまま使用してよい。もし傾くようなら、重い方の裏面を少し削って調整する (図 77)。バランスがとれるまで調整する。

3. 各ブレードボルトを 85~110 ft. -lb (115~150 Nm = 11.8~15.2 kg.m) にトルク締めする。

## デッキのミスマッチの修正

刈り幅全体に均一に刈れない場合には以下の手順で修正してください：

1. 作業場の平らな場所に駐車する。
2. 刈り込みデッキを希望の刈高にセットし、スロットルレバーを Slow 位置にセットし、エンジンを停止し、駐車ブレーキを掛け、キーを抜き取る。
3. トラクションユニットの前後のタイヤ空気圧を点検する；「タイヤ空気圧の点検」を参照。
4. ブレードの変形を調べる
5. カuttingユニットの上部からカバーを外す。
6. ブレードが前後方向を指すように回転させる。
7. 床面からブレードの切っ先までの高さを測る。
8. デッキのヨーク/チェーンをデッキに固定しているジャムナットを調整してデッキを水平にする。

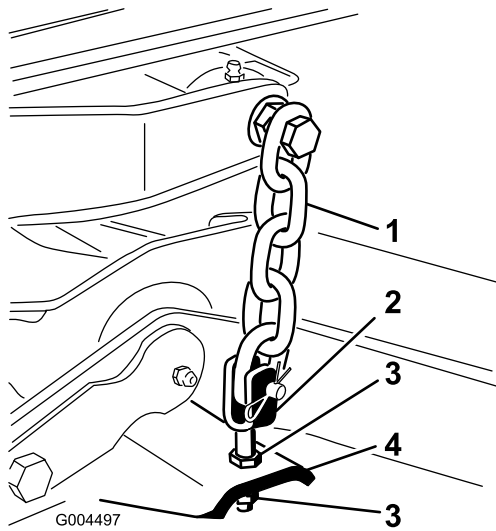


図 78

- |         |           |
|---------|-----------|
| 1. チェーン | 3. ジャムナット |
| 2. ヨーク  | 4. デッキ    |

## 芝刈りデッキのピッチ調整

カuttingユニットのピッチとは、ブレードを前後方向に向けたときのブレードの前後における床からの高さの差を言います。Toroが推奨するブレードのピッチは約 8 mmです。すなわち、ブレードを前後に向けて先端の高さを比べたとき、前よりも後ろの方が 8 mm 高くなっていれば適正です。

1. 作業場の平らな場所に駐車する。
2. 刈り込みデッキを希望の刈高にセットし、スロットルレバーを Slow 位置にセットし、エンジンを停止し、駐車ブレーキを掛け、キーを抜き取る。
3. まず、中央のブレードを前後方向に向ける。
4. 短い定規を使って、床面からブレードの前側の刃先までの高さを測る。
5. そのブレードを半回転させて後方に回し、床面からこの刃先までの高さを測る。
6. 後方での測定値から前方での測定値を引いた値がブレードのピッチとなる。
7. デッキのヨーク/チェーンをデッキに固定しているジャムナットを調整してデッキのピッチを 8 mm に調整する(図 79)。

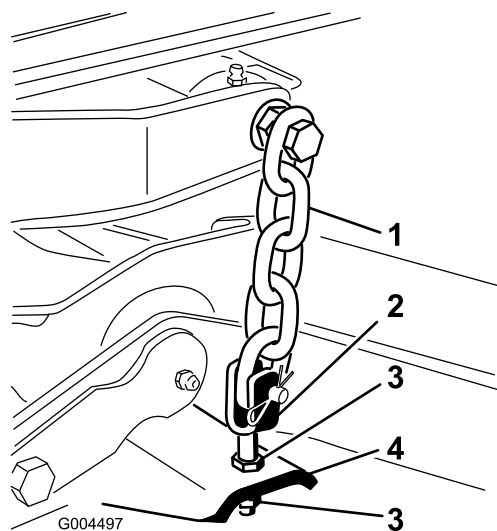


図 79

- |         |           |
|---------|-----------|
| 1. チェーン | 3. ジャムナット |
| 2. ヨーク  | 4. デッキ    |

## デフレクタの交換

### ▲ 警告

排出口を露出させたままでおくと、異物が飛び出してきてオペレータや周囲の人間に当たり、重大な人身事故となる恐れがある。また、ブレードに触れて大怪我をする可能性もある。

- ・ 芝を刈るときには、必ずマルチキットまたはデフレクタを取り付けておくこと。
- ・ デフレクタは、必ず下向きになっているのを確認しておくこと。

1. 刈り込みデッキを作業場の床面に降下させ、スロットルレバーを Slow 位置にセットし、

エンジンを停止し、駐車ブレーキを掛け、キーを抜き取る。

2. デフレクタをピボットブラケットに固定しているロックナット、ボルト、スプリング、スペーサを外す(図 80)。デフレクタを取り外す。

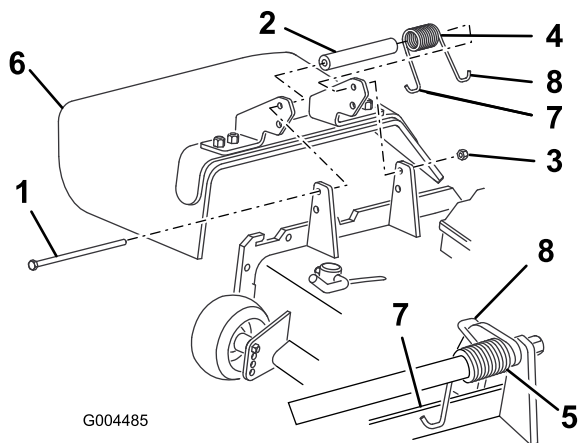


図 80

- |           |  |
|-----------|--|
| 1. ボルト    | 5. スプリングを取り付けた状態                           |
| 2. スペーサ   | 6. デフレクタ                                   |
| 3. ロックナット | 7. スプリングの左側のフック; ボルトの取り付け前にデッキのエッジに取り付けること |
| 4. スプリング  | 8. スプリングの右側のフック                            |
3. デフレクタのブラケットの間にスペーサとスプリングを入れる(図 80)。スプリングの左側のフックを、デッキのエッジに引っ掛ける。  
**注** ボルトを取り付ける前に、スプリングのJ字フックがデッキの後部エッジに図 80のように取り付けられていることを確認してください。
  4. ボルトとナットを取り付ける。スプリングの右側のフックを、デフレクタに引っ掛ける(図 80)。

**重要** デフレクタがスプリングによって下向き位置になることが必要です。デフレクタを手で上向きにし、自力で下まで完全に下がることを確認してください。

## 洗浄

### 芝刈りデッキの裏側の清掃

**整備間隔:** 使用することまたは毎日

デッキの裏側にたまった刈りかすは毎日取り除いてください。

1. PTO スイッチを切り、走行コントロールレバーをニュートラル固定位置にセットし、駐車ブレーキを掛ける。
2. スロットルレバーを Slow 位置にセットし、エンジンを停止し、キーを抜き取り、各部が完全に停止したのを確認してから運転席を降りる。
3. 芝刈りデッキを移動走行位置まで上昇させる。
4. 機体前部を浮かせ、ジャッキスタンドで支持する。
5. デッキの裏側を水で十分に清掃する。

### ごみの投棄について

エンジンオイル、バッテリー、油圧オイル、冷却液は環境汚染物質です。これらの物質は、それぞれの地区の法律などに従って適切に処分してください。



# 保管

## 車体本体

1. カuttingデッキやエンジンを含めた機体全体をていねいに洗浄する。特に以下の部分を重点的に洗浄する：
  - ・ ラジエターとラジエタスクリーン
  - ・ デッキの裏側
  - ・ デッキのベルトカバーの裏側
  - ・ カウンタバランススプリング
  - ・ PTO シャフトアセンブリ
  - ・ グリス注入部やピボット部
  - ・ コントロールパネルを外してボックス内部
  - ・ 運転席（シートプレートの下とトランスミッションの上面）
2. トラクションユニットの前後のタイヤ空気圧を点検する；「タイヤ空気圧の点検」を参照。
3. Cuttingデッキのブレードを外して研磨とバランス調整を行う。ブレードを取り付け、ブレードボルトを 85~110 ft.-lb (115~149 Nm = 11.8~15.2 kg.m) にトルク締めする。
4. ボルトナット類にゆるみながいか点検し、必要な締め付けを行う。ボルトナット類にゆるみながいか点検し、必要な締め付けを行う。特に、芝刈りデッキのフレームをトラクションユニットに固定している6本のボルト(図 81)は265 ft.-lb (359 Nm=36.6 kg.m) にトルク締めする。

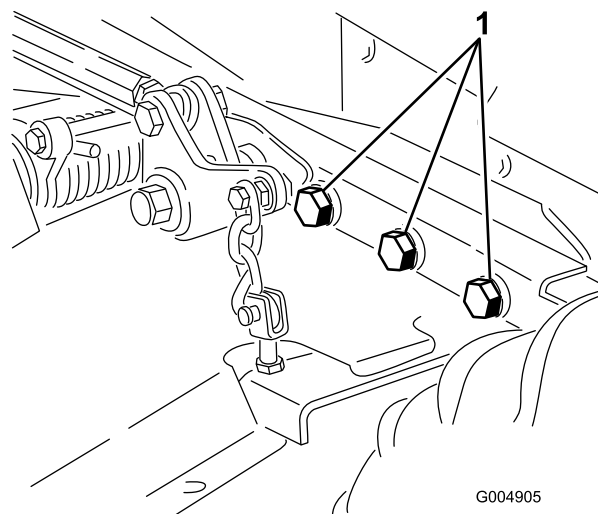


図 81

図では右側が省略されている

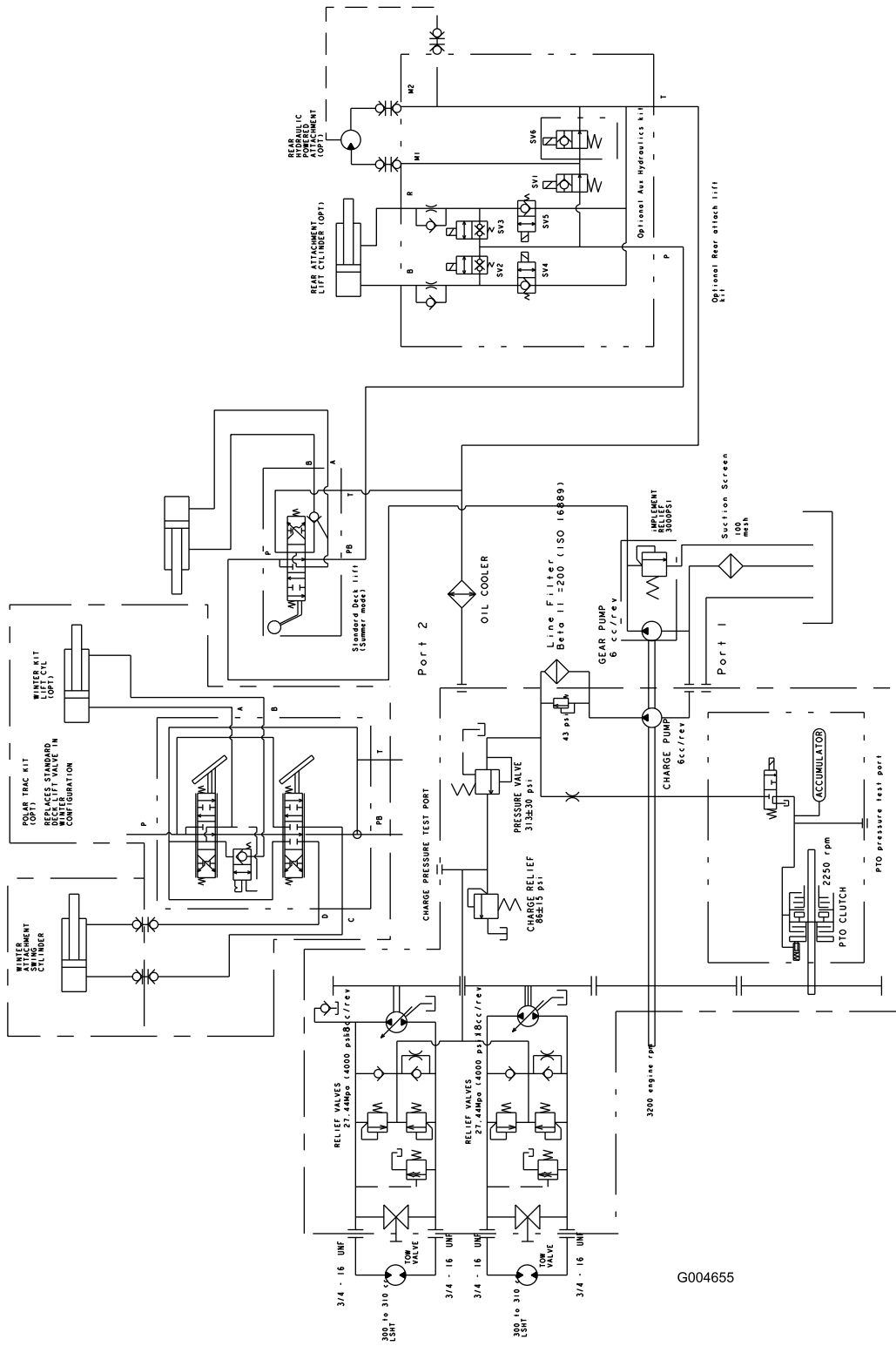
### 1. ボルト

5. グリス注入部やピボット部全部とトランスミッションのバイパスバルブのピンをグリスアップする。にじみ出たグリスはふき取る。
6. 塗装のはがれている部分に軽く磨きをかけ、タッチアップする。金属部の変形を修理する。
7. バッテリーとケーブルに以下の作業を行う：
  - A. バッテリー端子からケーブルを外す。
  - B. バッテリー本体、端子、ケーブル端部を重曹水とブラシで洗浄する。
  - C. 腐食防止のために両方の端子部に Grafo 112X スキンオーバーグリス (Toro P/N 505-47) またはワセリンを塗る。
  - D. 電極板の劣化を防止するため、60日ごとに24時間かけてゆっくりと充電する。

## エンジン

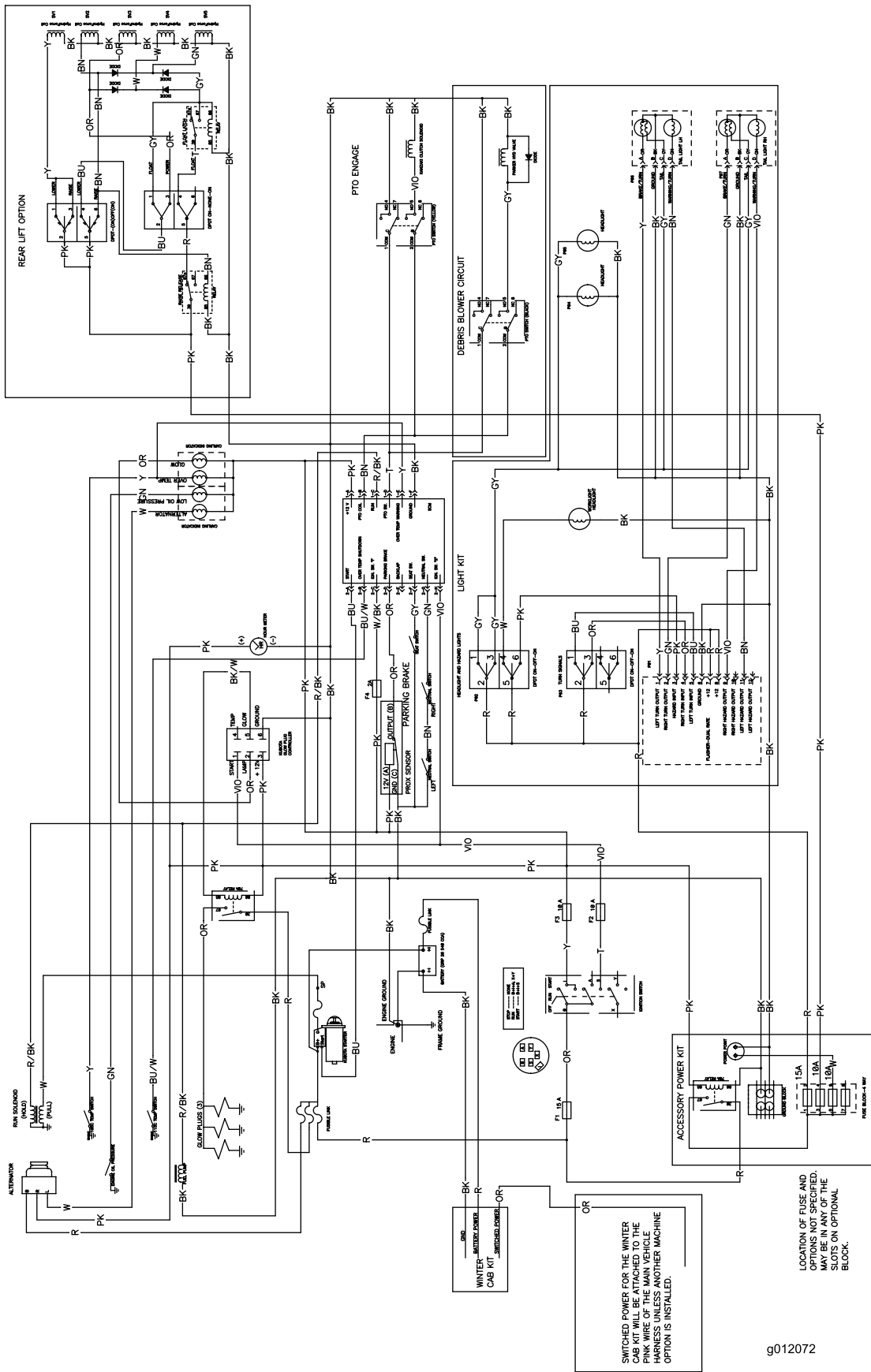
1. エンジンオイルを抜き取り、ドレンプラグをはめる。
2. オイルフィルタを外して捨てる。新しいフィルタを取り付ける。
3. 新しいエンジンオイルを入れる (3.8 リットル)。の「エンジンオイルの交換」を参照。
4. エンジンを始動し、約2分間のアイドル運転を行う。
5. 燃料タンク、燃料ライン、ポンプ、セパレータから燃料を抜き取る。燃料タンクの内部をきれいな燃料で洗浄し、ラインを元通りに接続する。
6. エアクリーナをきれいに清掃する。

7. エアクリーナの吸気口とエンジンの排気口を防水テープでふさぐ。
8. オイルタンクと燃料タンクのカバーが締まっているのを確認する。



G004655

油圧回路図 (Rev. A)



g012072

電気回路図 (Rev. A)

メモ:

メモ:

メモ:



## Toro 製品の総合品質保証

### 限定保証

#### 保証条件および保証製品

Toro® 社およびその関連会社であるToro ワランティー社は、両社の合意に基づき、Toro 社の製品(「製品」と呼びます)の材質上または製造上の欠陥に対して、2年間または1500運転時間\*のうちいずれか早く到達した時点までの品質保証を共同で実施いたします。この保証はエアレータを除くすべての製品に適用されます(エアレータに関する保証については該当製品の保証書をご覧ください)。この品質保証の対象となった場合には、弊社は無料で「製品」の修理を行います。この無償修理には、診断、作業工賃、部品代、運賃が含まれます。保証は「製品」が納品された時点から有効となります。\*アワーメータを装備している機器に対して適用します。

#### 保証請求の手続き

保証修理が必要だと思われる場合には、「製品」を納入した弊社代理店(ディストリビュータ又はディーラー)に対して、お客様から連絡をして頂くことが必要です。連絡先がわからなかったり、保証内容や条件について疑問がある場合には、本社に直接お問い合わせください。

Commercial Products Service Department  
Toro Warranty Company  
8111 Lyndale Avenue South  
Bloomington, MN 55420-1196  
E-mail: commercial.warranty@toro.com

#### オーナーの責任

「製品」のオーナーは、オペレーターズマニュアルに記載された整備や調整を実行する責任があります。これらの保守を怠った場合には、保証が受けられないことがあります。

#### 保証の対象とならない場合

保証期間内であっても、すべての故障や不具合が保証の対象となるわけではありません。以下に挙げるものは、この保証の対象とはなりません:

- Toroの純正交換部品以外の部品やToro以外のアクセサリ類を搭載して使用したことが原因で発生した故障や不具合。これらの製品については、別途製品保証が適用される場合があります。
- 推奨される整備や調整を行わなかったことが原因で生じた故障や不具合。オペレーターズマニュアルに記載されている弊社の推奨保守手順に従った適切な整備が行われていない場合。
- 運転上の過失、無謀運転など「製品」を著しく過酷な条件で使用したことが原因で生じた故障や不具合。
- 通常の使用に伴って磨耗消耗する部品類。但しその部品に欠陥があった場合には保証の対象となります。通常の使用に伴って磨耗消耗する部品類とは、ブレーキパッドおよびライニング、クラッチライニング、ブレード、リール、ベッドナイフ、タイン、点火プラグ、キャスタホイール、タイヤ、フィルタ、ベルトなどを言い、その他、液剤散布用の部品としてダイヤフラム、ノズル、チェックバルブなどが含まれます。
- 外的な要因によって生じた損害。外的な要因とは、天候、格納条件、汚染、弊社が認めていない冷却液や潤滑剤、添加剤、肥料、水、薬剤の使用などが含まれます。
- 通常の使用にともなう音、振動、磨耗、損耗および劣化。
- 通常の使用に伴う「汚れや傷」とは、運転席のシート、機体の塗装、ステッカー類、窓などに発生する汚れや傷を含みます。

#### 米国とカナダ以外のお客様へ

米国またはカナダから輸出されたToro製品の保証についてのお問い合わせは、お買いあげのToro販売代理店(ディストリビュータまたはディーラー)へおたずねください。代理店の保証内容にご満足いただけない場合はToro輸入元にご相談ください。輸入元の対応にご満足頂けない場合はToroワランティー社へ直接お問い合わせください。

#### 部品

定期整備に必要な部品類(「部品」)は、その部品の交換時期が到来するまで保証されます。この保証によって交換された部品は製品の当初保証期間中、保証の対象となり、取り外された製品は弊社の所有となります。部品やアセンブリを交換するか修理するかの判断は弊社が行います。場合により、弊社は再製造部品による修理を行います。

#### ディープサイクルバッテリーの保証について:

ディープサイクルバッテリーは、その寿命中に放出することのできるエネルギーの総量(kWh)が決まっています。一方、バッテリーそのものの寿命は、使用方法、充電方法、保守方法により大きく変わります。バッテリーを使用するにつれて、完全充電してから次に完全充電が必要になるまでの使用可能時間は徐々に短くなってゆきます。このような通常の損耗を原因とするバッテリーの交換は、オーナーの責任範囲です。本製品の保証期間中に、上記のような通常損耗によってオーナーの負担によるバッテリー交換の必要性がでてくることは十分に考えられます。

#### 保守整備に掛かる費用はオーナーが負担するものとします

保証の対象とならない部品や作業など: エンジンのチューンナップ、潤滑、洗浄、磨き上げ、フィルタや冷却液の交換、推奨定期整備の実施などは「製品」の維持に必要な作業であり、これらに関わる費用はオーナーが負担します。

#### その他

上記によって弊社代理店が行う無償修理が本保証のすべてとなります。

両社は、本製品の使用に伴って発生しうる間接的偶発的結果的損害、例えば代替機材に要した費用、故障中の修理関連費用や装置不使用に伴う損失などについて何らの責も負うものではありません。両社の保証責任は上記の交換または修理に限らせていただきます。その他については、排気ガス関係の保証を除き、何らの明示的な保証もお約束するものではありません。

商品性や用途適性についての黙示的内容についての保証も、本保証の有効期間中のみに限って適用されます。米国内では、間接的偶発的結果的損害に対する免責を認めていない州があります。また黙示的な保証内容に対する有効期限の設定を認めていない州があります。従って、上記の内容が当てはまらない場合があります。

この保証により、お客様は一定の法的権利を付与されますが、国または地域によっては、お客様に上記以外の法的権利が存在する場合もあります。

#### エンジン関係の保証について:

米国においては環境保護局(EPA)やカリフォルニア州法(CARB)で定められたエンジンの排ガス規制および排ガス規制保証があり、これらは本保証とは別個に適用されます。くわしくはエンジンメーカーのマニュアルをご参照ください。上に規定した期限は、排ガス浄化システムの保証には適用されません。くわしくは、オペレーターズマニュアルまたはエンジンメーカーからの書類に記載されている、エンジンの排ガス浄化システムの保証についての説明をご覧ください。