



Kit traceur pour tondeuses Z Master®

N° de modèle 115-7470 and 115-7480

Instructions de montage

Pièces détachées

Reportez-vous au tableau ci-dessous pour vérifier si toutes les pièces ont été expédiées.

Procédure	Description	Qté	Utilisation
1	Support droit	1	Montez les supports.
	Support gauche	1	
	Boulon de carrosserie (3/8 x 1 pouce)	4	
	Écrou à embase (3/8 pouce)	4	
2	Rouleau	1	Montez le rouleau.
	Plaque de montage avec arbre	1	
	Boulon de carrosserie (3/8 x 1 pouce)	4	
	Plaque de rouleau	1	
	Écrou à embase (3/8 pouce)	4	

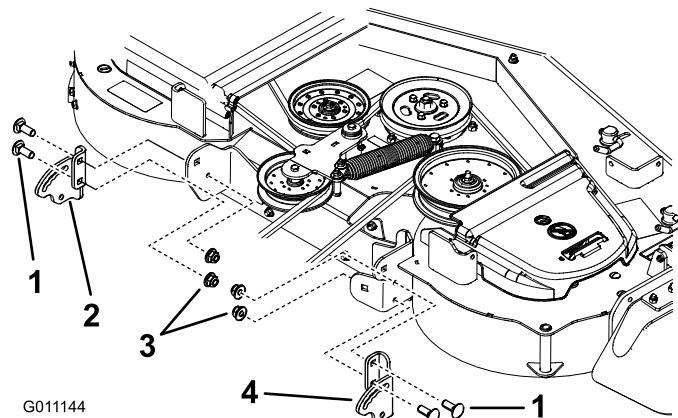
Remarque: Les côtés gauche et droit de la machine sont déterminés d'après la position de conduite.



Montage des supports

Pièces nécessaires pour cette opération:

1	Support droit
1	Support gauche
4	Boulon de carrosserie (3/8 x 1 pouce)
4	Écrou à embase (3/8 pouce)



G011144

Figure 1

Tablier de coupe de 60 pouces montré

- | | |
|--|-------------------------------|
| 1. Boulon de carrosserie (3/8 x 1 pouce) | 3. Écrou à embase (3/8 pouce) |
| 2. Support gauche | 4. Support droit |

Procédure

- Désengagez la PDF, coupez le contact et enlevez la clé.
- Attendez l'arrêt de toutes les pièces mobiles avant de quitter la position de conduite et serrez le frein de stationnement.
- Montez le support droit à l'arrière du tablier de coupe avec 2 boulons de carrosserie (3/8 x 1 pouce) et 2 écrous à embase (3/8 pouce) (Figure 1).
- Montez le support gauche à l'arrière du tablier de coupe avec 2 boulons de carrosserie (3/8 x 1 pouce) et 2 écrous à embase (3/8 pouce) (Figure 1).

2

Montage du rouleau

Pièces nécessaires pour cette opération:

1	Rouleau
1	Plaque de montage avec arbre
4	Boulon de carrosserie (3/8 x 1 pouce)
1	Plaque de rouleau
4	Écrou à embase (3/8 pouce)

Procédure

1. Placez le rouleau sur la plaque avec l'arbre (Figure 2).
2. Placez la plaque de rouleau à l'extrémité de l'arbre (Figure 2).

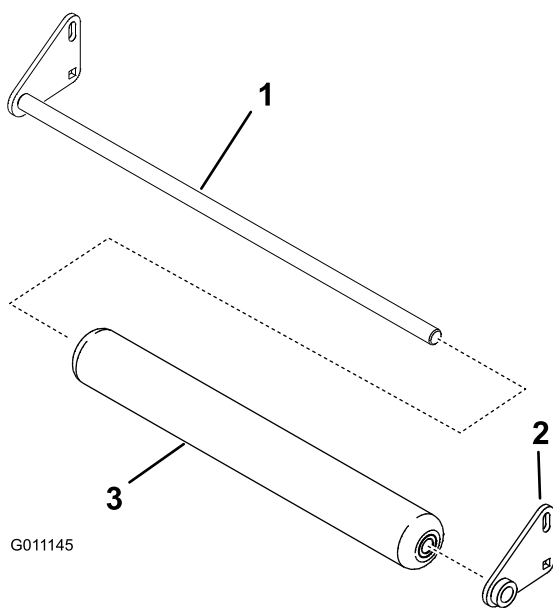


Figure 2

1. Plaque de rouleau avec arbre
2. Plaque de rouleau
3. Rouleau

3. Placez le rouleau entre les supports.

Remarque: Faites-vous aider par une autre personne pour faciliter l'installation.

4. Fixez les plaques du rouleau avec 4 boulons de carrosserie (3/8 x 1 pouce) et 4 écrous à embase (3/8 pouce) (Figure 3).

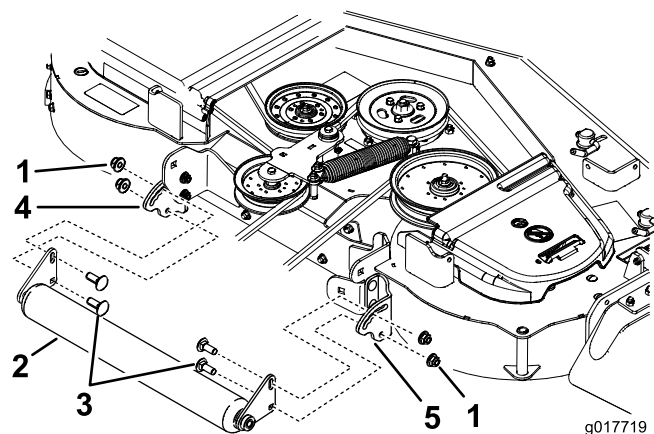


Figure 3

Tablier de coupe de 60 pouces montré

1. Écrou à embase (3/8 pouce)
2. Rouleau avec plaques
3. Boulon de carrosserie (3/8 x 1 pouce)
4. Support gauche
5. Support droit

Utilisation

Positionnement du rouleau

Le rouleau à 5 positions de réglage. Reportez-vous à la Figure Figure 4 pour savoir quelles positions utiliser selon la hauteur de coupe.

Positionnez le rouleau à la position la plus élevée quand il ne sert pas. Enlevez le rouleau s'il ne doit pas servir pendant une période prolongée. Cela évitera de l'endommager.

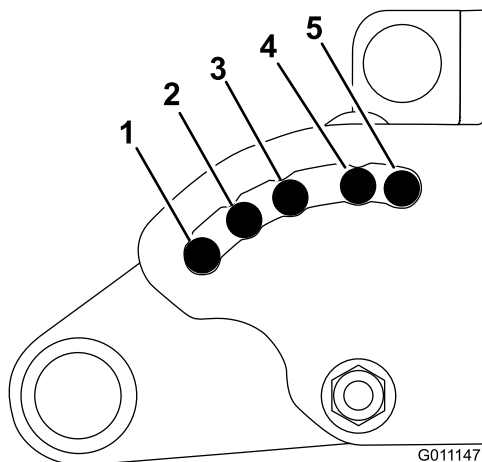


Figure 4

- | | |
|--------------------------------|-------------------------------|
| 1. À partir de 101,6 mm (4") | 4. De 25,4 à 50,8 mm (1 à 2") |
| 2. De 76,2 à 101,6 mm (3 à 4") | 5. Position la plus élevée |
| 3. De 50,8 à 76,2 mm (2 à 3") | |

Conseils d'utilisation

Le traçage plus ou moins réussi de rayures est fonction de l'état de la pelouse et du type d'herbe.

- L'herbe molle, sur laquelle les traces de roues sont très visibles, se prête généralement au traçage de rayures.
- L'herbe raide, sur laquelle les traces de roues sont moins visibles, donne généralement de mauvais résultats.
- L'herbe de saison fraîche des régions du nord se prête généralement au traçage de rayures.
- L'herbe de saison chaude des régions du sud produit généralement des rayures moins prononcées.
- L'herbe pour zones de transition, trouvée dans les bandes de passage étroites, peut produire de bonnes rayures dans certains zones et à certaines périodes

de la saison de croissance, mais produire de mauvais résultats dans d'autres zones ou à d'autres périodes.

- Certains types d'herbe produisent des rayures plus contrastées quand la tonte est rase. D'autres types d'herbe ou les variations d'humidité de l'herbe peuvent procurer un meilleur contraste quand la hauteur de coupe est élevée. Faites plusieurs essais pour déterminer ce qui est le mieux adapté à votre cas.

La visibilité des rayures est affectée par la position du soleil

C'est-à-dire la façon dont la lumière se reflète sur l'herbe.

- Une tonte réalisée d'est en ouest présentera un contraste plus prononcé que si elle est réalisée du nord au sud.
- Le contraste est moins visible autour de midi et plus visible le matin et l'après-midi.

La visibilité des rayures est affectée par votre position

L'herbe couchée dans votre direction semble plus foncée, tandis que l'herbe couchée dans la direction opposée semble plus claire.

- La pelouse tondu le long d'une route présente généralement plus de contraste à l'approche ou au départ de la propriété. Le contraste des rayures est moins prononcé lorsqu'on se place dans le sens de la tonte.
- Si la propriété possède un point d'attraction ou un point de vue, il peut être préférable de tondre en allant et venant par rapport à ce point.

L'état de la pelouse affecte la visibilité des rayures

- Les grandes surfaces planes procurent généralement un meilleur contraste que les pentes ou les zones comportant de nombreuses bordures.
- Un bon contraste des rayures peut être obtenu en tondant le matin quand l'herbe est encore mouillée de rosée.
- Une tonte double et un second passage 1/2 pouce plus bas peut produire des rayures bien contrastées.

Le mode de tonte peut affecter le contraste des rayures

- La dispersion latérale des déchets d'herbe peut masquer les rayures et réduire ainsi l'effet de contraste.

- Le ramassage de l'herbe peut mettre en évidence les traces de roues profondes, ce qui réduit l'effet de rayure.
- Le déchiquetage magnifie souvent le contraste, ce qui améliore l'aspect des rayures.

L'aménagement paysager peut favoriser ou gêner le traçage des rayures

- La superficie de la zone tondue a un effet sur l'aspect final. Les grandes surfaces peuvent être plus esthétiques quand elles sont tondues avec une grande tondeuse. Les petites surfaces peuvent perdre de leur attrait si elles sont tondues avec une grande tondeuse.
- Les grandes surfaces parsemées d'arbres ou d'autres obstructions sont souvent plus agréables à l'œil quand la tonte semble traverser l'obstruction. Par exemple, si un tracé de la tondeuse s'arrête avant un petit plan d'eau et reprend dans son prolongement de l'autre côté. Un tracé orienté différemment de l'autre côté peut ne pas être visible.
- Certaines zones ont un meilleur aspect quand elles sont tondues en longues bandes droites alignées sur le bord d'un bâtiment. Certaines zones ont un meilleur aspect quand elles sont tondues en losange, c'est-à-dire qu'aucune ligne droite ne suit le bord du bâtiment. Les terrains ondulés ou comportant des plans d'eau peuvent être plus esthétiques si les rayures suivent les courbes naturelles du terrain. Une caractéristique distinctive comme un petit étang peut être mise en valeur et embellie par une tonte en rayons ou en cercles.

Certaines pelouses doivent apprendre à montrer des rayures contrastées distinctives.

- Sur un terrain neuf, au cours de la 1^{ère} et la 2^{ème} semaines, vous devrez peut-être suivre exactement le même parcours de tonte dans le même sens. L'herbe prendra ainsi l'habitude de se coucher dans la direction voulue.
- La 3^{ème} semaine, tondez dans le sens transversal.
- La 4^{ème} et la 5^{ème} semaines, tondez en suivant le parcours d'origine. Après avoir établi le sens de tonte de base, vous pouvez l'alterner chaque semaine afin de créer une finition en damier ou de "écossaise".
- Ne suivez pas exactement le même parcours de tonte chaque semaine. Cela aura pour effet de

compacter l'herbe sur le passage des roues et de produire des ornières et des dépressions de chaque côté.

Tourner avec le kit traceur en marche

- Relevez le tablier de coupe quand vous tournez. Les rayures ne sont généralement pas améliorées par les virages en bout.
- Relever le tablier évite de produire une superposition de bandes différentes en bout de course.

Conduire la machine jusqu'à une nouvelle zone de travail

- Relevez le tablier de coupe et conduisez la machine le long d'une bande déjà tondue pour vous rendre jusqu'à une autre zone de travail.
- Vous pourriez abîmer une belle finition à rayures en la traversant avec la machine.

Suivez toutes les consignes de tonte habituelles

- Il est généralement préférable de commencer à tondre sur le périmètre du terrain pour délimiter la zone de travail.
- Si vous utilisez l'éjection latérale, dirigez les déchets d'herbe à l'opposé des allées, plates-bandes, bâtiments et véhicules. Si l'éjection projette les déchets d'herbe relativement loin, effectuez des passages supplémentaires pour ne pas avoir à les ramasser.
- Évitez de tondre excessivement. Les allers et retours, les manœuvres fréquentes en marche avant et marche arrière autour d'un obstacle auront pour effet de comprimer l'herbe et de perturber l'aspect professionnel d'un travail bien fait.
- Suivez toutes les consignes de sécurité concernant la tonte énoncées dans le *Manuel de l'utilisateur*. Ne vous exposez pas à des risques inutiles en voulant tracer des rayures sur votre pelouse.