



Gazonmaaier van 50 cm met mulchfunctie en achtervanger

Modelnr.: 29642—Serienr.: 310000001 en hoger

Gebruikershandleiding

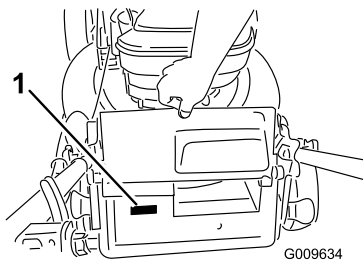
Inleiding

Deze loopmaaier met draaiende messen is bedoeld voor gebruik door particulieren. De machine is voornamelijk ontworpen voor het maaien van gras op goed onderhouden particuliere gazons. De machine is niet ontworpen voor het maaien van borstelig gras of voor gebruik in de landbouw.

Lees deze informatie zorgvuldig door, zodat u weet hoe u de machine op de juiste wijze moet gebruiken en onderhouden en om letsel en schade aan de machine te voorkomen. U bent verantwoordelijk voor het juiste en veilige gebruik van de machine.

U kunt rechtstreeks contact opnemen met Toro via www.Toro.com voor informatie over producten en accessoires, om een dealer te vinden of om uw product te registreren.

Als u service, originele Toro-onderdelen of aanvullende informatie nodig hebt, kunt u contact opnemen met een erkende servicedealer of met de klantenservice van Toro. U dient hierbij altijd het modelnummer en het serienummer van het product te vermelden. De locatie van het plaatje met het modelnummer en het serienummer van het product is aangegeven op Figuur 1. U kunt de nummers noteren in de ruimte hieronder.



Figuur 1

1. Plaatje met modelnummer en serienummer

Modelnr.: _____
Serienr.: _____

Er worden in deze handleiding een aantal mogelijke gevaren en een aantal veiligheidsberichten genoemd (Figuur 2) met de volgende veiligheidssymbolen, die duiden op een gevaarlijke situatie die zwaar lichamelijk letsel of de dood tot gevolg kan hebben wanneer de veiligheidsvoorschriften niet in acht worden genomen.



Figuur 2

1. Veiligheidssymbool

Er worden in deze handleiding twee woorden gebruikt om uw aandacht op bijzondere informatie te vestigen. **Belangrijk** attendeert u op bijzondere technische informatie en **Opmerking** duidt algemene informatie aan die bijzondere aandacht verdient.

Dit product voldoet aan alle relevante Europese richtlijnen. Zie voor details de aparte product-specifieke conformiteitsverklaring.

Voor modellen waarvan het aantal PK is aangegeven, is de bruto PK door de motorfabrikant gemeten in laboratoriumomstandigheden gemeten volgens SAE J1940. Omdat bij de configuratie rekening is gehouden met de veiligheids-, emissie- en gebruiksvoorschriften, zal de motor van dit type gazonmaaier in de praktijk veel minder PK hebben.

Laat de bedieningsorganen en het afgesteld motortoerental ongemoeid, anders kan er een onveilige situatie ontstaan waardoor u letsel kunt oplopen.

Veiligheid

Onjuist gebruik of onderhoud van deze maaier kan letsel tot gevolg hebben. Houd u aan deze veiligheidsinstructies om het risico op letsel te verminderen.

Toro heeft deze maaier ontworpen voor en getest op veilig gebruik. Als u zich echter niet houdt aan de

volgende instructies kan dit lichamenlijk letsel tot gevolg hebben.

Het is van essentieel belang dat u en eventuele andere gebruikers van de maaier de inhoud van deze handleiding lezen en begrijpen voordat de motor voor het eerst wordt gestart om maximale veiligheid en de beste prestaties te garanderen en zodat u kennis over het product opdoet. Let men name op het symbool voor veiligheidswaarschuwingen (Figuur 2) dat Voorzichtig, Waarschuwing of Gevaar - 'instructie voor persoonlijke veiligheid' kan betekenen. Zorg dat u de instructies leest en begrijpt, dit is belangrijk voor de veiligheid. Niet-naleving van de instructie kan leiden tot lichamenlijk letsel.

Algemene veiligheidsregels met betrekking tot de maaimachine

De volgende instructies zijn ontleend aan EN 836.

Deze machine kan handen en voeten afsnijden en voorwerpen uitwerpen. Als u de veiligheidsinstructies niet opvolgt, kan dit leiden tot ernstig of dodelijk letsel.

Instructie

- Lees deze handleiding aandachtig door. Zorg ervoor dat u vertrouwd raakt met bedieningsorganen en weet hoe u de machine moet gebruiken.
- Laat nooit kinderen of personen die de instructies niet kennen, de maaimachine gebruiken. Voor de bestuurder kan een wettelijke minimumleeftijd gelden.
- Onthoud dat de bestuurder verantwoordelijk is voor ongevallen of schade aan andere personen of hun eigendommen.
- Zorg ervoor dat u de uitleg over alle pictogrammen op de maaimachine en in de instructies hebt gelezen en begrepen.

Benzine

WAARSCHUWING: brandstof is licht ontvlambaar.

Neem de volgende voorzorgsmaatregelen.

- Bewaar brandstof uitsluitend in tanks of blikken die speciaal daarvoor bedoeld zijn.
- Vul de brandstoftank nooit binnenshuis; tijdens het bijvullen niet roken.
- Vul brandstof bij voordat u de motor start. Verwijder nooit de dop van de brandstoftank en vul nooit benzine bij wanneer de motor loopt of heet is.

- Probeer de motor niet te starten als er brandstof is gemorst. Verwijder de machine dan uit de buurt van de plek waar is gemorst, en voorkom elke vorm van open vuur of vonken totdat de brandstofdampen volledig zijn verdwenen.
- Doe steeds de dop weer zorgvuldig op brandstoftanks en -containers.

Vóór ingebruikname

- Draag tijdens het maaien altijd een lange broek en stevige schoenen. Draag geen schoenen met open tenen en loop niet op blote voeten.
- Inspecteer eerst grondig het terrein waar u de machine wilt gebruiken en verwijder alle stenen, takken, draden, botten of andere vreemde voorwerpen.
- Controleer vóór gebruik altijd of de beschermplaten en veiligheidsvoorzieningen zoals grasgeleiders en grasvanglers, op hun plaats zitten en naar behoren werken.
- Controleer vóór het gebruik de messen, bevestigingsbouten en het maaimechanisme altijd op sporen van slijtage of beschadiging. Vervang versleten of beschadigde messen en bouten altijd als complete set om een goede balans te behouden.

Starten

- Houd de maaimachine niet schuin als u de motor aanzet, behalve als u de machine schuin moet houden om te starten. Houd de machine in dat geval niet schuiner dan nodig is, en til alleen de zijde op die het verst van u verwijderd is.
- Houd u bij het starten van de motor zorgvuldig aan de voorschriften en houd uw voeten uit de buurt van de maaimes(sen) en niet vóór de afvoeropening.

Gebruiksaanwijzing

- Houd iedereen weg uit het gebied waarin u de machine gebruikt, met name kinderen en huisdieren.
- Maai uitsluitend bij daglicht of goed kunstlicht.
- Let op kuilen in het terrein en andere verborgen gevaren.
- Houd handen en voeten uit de buurt van draaiende onderdelen. Blijf altijd uit de buurt van de afvoeropening.
- U mag een maaimachine nooit optillen of dragen terwijl de motor loopt.

- Ga zeer voorzichtig te werk als u een loopmaaimachine achteruitrijdt of naar u toetrekt.
- Lopen, nooit rennen.
- Hellingen:
 - Maai niet op al te steile hellingen.
 - Wees uiterst voorzichtig op hellingen.
 - Maai dwars over een helling, nooit helling op en af, en wees uiterst voorzichtig als u op een helling van richting verandert.
 - Zorg dat u op hellingen altijd stevig staat.
- Verminder de snelheid op een helling en in een scherpe bocht om te voorkomen dat de machine kantelt of dat u de controle over de machine verliest.
- Zorg ervoor dat het mes stilstaat als u de maaimachine schuin moet houden om oppervlakken over te steken die niet met gras zijn begroeid, en als u de machine naar het terrein brengt waar u moet maaien of daar weer weghaalt.
- Laat de motor nooit in een afgesloten ruimte lopen, omdat zich daar giftige koolmonoxidedampen kunnen verzamelen.
- Zet de motor af,
 - als u de maaimachine achterlaat.
 - voordat u brandstof bijvult.
 - voordat u de grasvanger verwijdt.
 - voordat u de maaihoogte instelt, tenzij die vanaf de bestuurderspositie kan worden ingesteld.
- Zet de motor af en maak de bougiekabel los:
 - voordat u verstoppingen losmaakt of het uitwerpkanaal ontstopt.
 - voordat u de maaimachine controleert, reinigt of er werkzaamheden aan verricht.
 - als u een vreemd voorwerp heeft geraakt, moet u de maaimachine op beschadigingen controleren en reparaties uitvoeren voordat u de machine opnieuw start en weer in gebruik neemt.
 - als de maaimachine abnormaal begint te trillen (direct controleren).
- Bliksem kan ernstig of dodelijk letsel veroorzaken. Als u bliksem ziet of donder hoort in het gebied, gebruik de machine dan niet; ga schuilen.
- Let op het verkeer als u in de buurt van een weg werkt of deze oversteekt.
- Gebruik geen hoge druk als u werktuigen op de machine reinigt.
- Als er zich brandstof in de tank bevindt, mag u de machine niet opslaan in een afgesloten ruimte waar brandstofdampen in contact kunnen komen met open vuur of vonken.
- Laat de motor afkoelen voordat u de machine in een afgesloten ruimte opslaat.
- Houd de motor, geluiddemper, accubehuizing en de brandstofopslagplaats vrij van overtollig vet, gras en bladeren om brandgevaar te verminderen.
- U moet de onderdelen van de grasvanger en de afvoergeleider veelvuldig controleren en, indien nodig, vervangen door onderdelen die de fabrikant heeft aanbevolen.
- Vervang versleten of beschadigde onderdelen met het oog op een veilig gebruik.
- Vervang geluiddempers die gebreken vertonen.
- Als het nodig is de brandstoftank af te tappen, doe dit dan buiten.
- Verander de instellingen van de motor niet en voorkom overbelasting van de motor. Laat de motor niet met een te hoog toerental lopen omdat dit de kans op ongevallen kan vergroten.
- Let op dat bij machines met meerdere messen andere messen kunnen gaan draaien doordat u een mes draait.
- Wees voorzichtig als u de machine afstelt en voorkom dat uw vingers bekneld raken tussen de draaiende messen en de vaste onderdelen van de machine.
- **Om de beste prestaties en een veilig gebruik te verzekeren, dient u uitsluitend originele Toro-onderdelen en accessoires te gebruiken. Gebruik nooit universele onderdelen en accessoires; deze kunnen de veiligheid in gevaar brengen.**

Onderhoud en opslag

- Draai alle moeren, bouten en schroeven regelmatig strak aan, zodat de machine steeds veilig in gebruik is.

Geluidsdruk

Deze machine oefent een geluidsdruk van 87 dBA uit op het gehoor van de gebruiker, met een onzekerheidswaarde (K) van 1 dBA. De geluidsdruk is vastgesteld volgens de procedures in EN 836.

Geluidsniveau

Deze machine heeft een gegarandeerd geluidsniveau van 98 dBA uit met een onzekerheidswaarde (K) van 1 dBA. Het geluidsniveau is vastgesteld volgens de procedures in ISO 11094.

Hand-arm vibratie

Gemeten trillingsniveau op de linkerhand = 3,5 m/s²

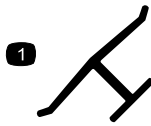
Gemeten trillingsniveau op de rechterhand = 3,4 m/s²

Onzekerheidswaarde (K) = 1,8 m/s².

De gemeten waarden zijn bepaald volgens de procedures in EN 836.

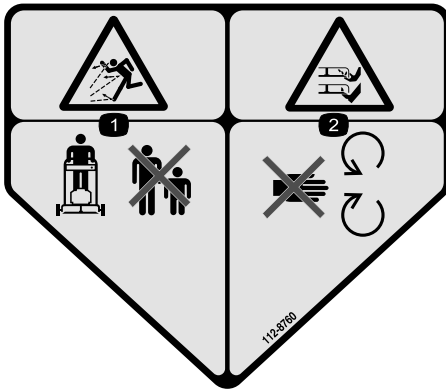
Veiligheids- en instructiestickers

Belangrijk: Veiligheidsstickers en veiligheidsinstructies bevinden zich bij plaatsen waar gevaar kan ontstaan. Vervang beschadigde stickers.



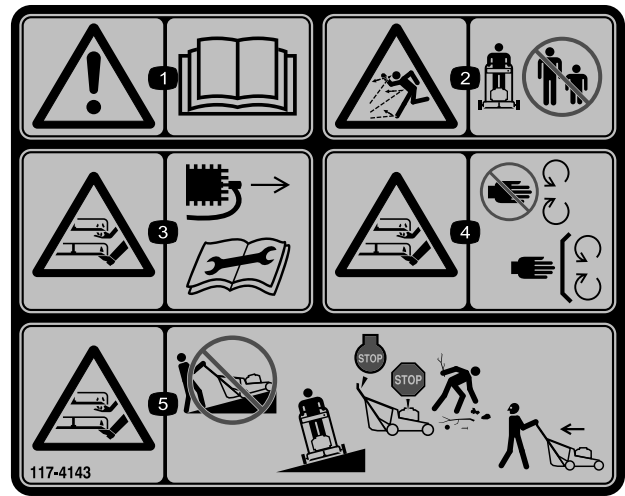
Merktken van fabrikant

1. Geeft aan dat het mes onderdeel van een originele Toro-maaimachine is.



112-8760

1. De machine kan voorwerpen uitwerpen – Houd omstanders op een veilige afstand van de machine.
2. Hands of voeten kunnen worden gesneden/geamputeerd – Blijf uit de buurt van bewegende onderdelen.



117-4143

1. Waarschuwing – Lees de *Gebruikershandleiding*.
2. De machine kan voorwerpen uitwerpen – Houd omstanders op een veilige afstand van de machine.
3. Hands of voeten kunnen worden gesneden/geamputeerd, maaimes – Trek de bougiekabel los en raadpleeg de instructies vóór u service- of onderhoudswerkzaamheden uitvoert.
4. Gevaar voor het afsnijden van handen en voeten – Blijf uit de buurt van bewegende delen, houd alle beschermplaten en veiligheidsvoorzieningen op hun plaats.
5. Gevaar voor het afsnijden van handen en voeten – Maai nooit heuvelopwaarts en heuvelafwaarts. Gebruik de machine dwars op hellingen; stop de maaier en zet de motor af, verwijder obstakels voor het maaien en kijk naar achteren en naar beneden als u achteruit rijdt.

Montage

Belangrijk: Verwijder de beschermfolie van de motor en gooi deze weg.

1

De handgreep uitklappen

Geen onderdelen vereist

Procedure

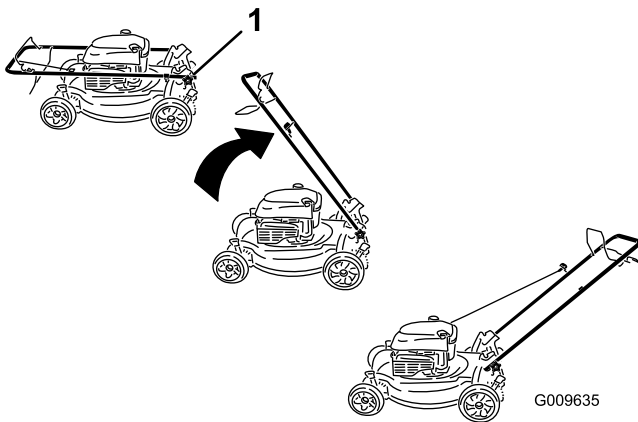
⚠ WAARSCHUWING

Als de handgreep verkeerd wordt in- en uitgeklaapt, kunnen de kabels schade oplopen, waardoor de machine niet veilig kan worden gebruikt.

- Zorg ervoor dat u de kabels niet beschadigt als u de handgreep in- of uitklapt.
- Indien een kabel is beschadigd, moet u contact opnemen met een erkende Service Dealer.

1. Verwijder de handgreepknoppen van de maaierbehuizing (Figuur 3).

Belangrijk: Leid de kabels naar de buitenzijde van de handgreep terwijl u de handgreep plaatst.



Figuur 3

1. Handgreepknoppen (2)

2. Zet de handgreep in de werkstand.
3. Plaats de handgreepknoppen die u tijdens stap 1 hebt verwijderd terug en draai deze vast (Figuur 3).

2

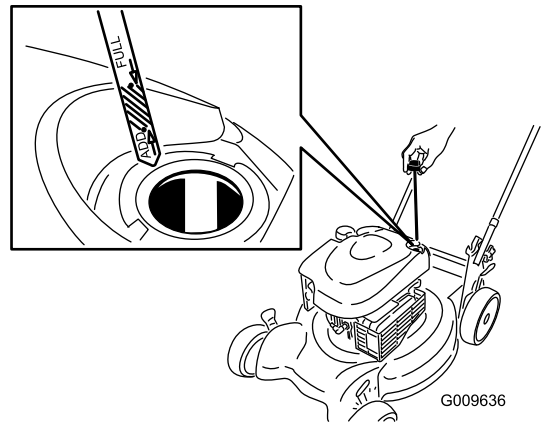
De motor bijvullen met olie

Geen onderdelen vereist

Procedure

De maaimachine wordt geleverd zonder olie in het carter.

1. Verwijder de peilstok (Figuur 4).



Figuur 4

2. Giet **langzaam** olie in de vulbuis totdat het peil de **Vol**-markering op de peilstok bereikt (Figuur 4). **Niet te vol vullen.** (Maximale vulhoeveelheid: 0,59 l, type: SAE 30 reinigungsolie, met onderhoudsclassificatie SF, SG, SH, SJ, SL van het American Petroleum Institute [API] of hoger).

Opmerking: Als u te veel olie in de motor hebt gedaan, moet u dit er uit gieten zoals wordt uitgelegd onder "Motorolie verversen".

3. Plaats de peilstok weer stevig op zijn plaats.

Belangrijk: *Ververs de motorolie na de eerste 5 bedrijfsuren; daarna moet dit elk jaar gebeuren. Zie De motorolie verversen.*

3

De accu opladen

Geen onderdelen vereist

Procedure

Zie Accu opladen in het hoofdstuk Onderhoud.

4

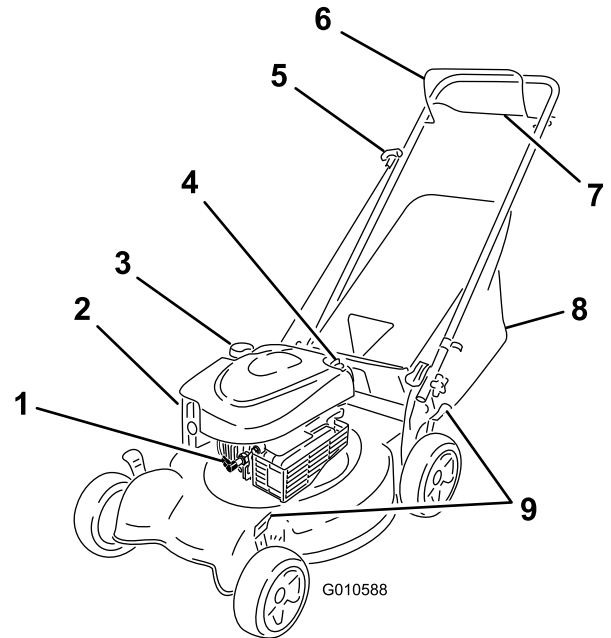
De zekering monteren

Geen onderdelen vereist

Procedure

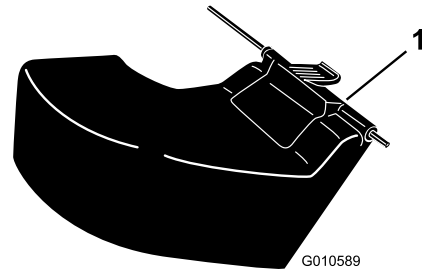
Zie Zekering vervangen in het hoofdstuk Onderhoud.

Algemeen overzicht van de machine



Figuur 5

- | | |
|--------------------------------|-------------------------------|
| 1. Bougie | 7. Stang voor zelfaandrijving |
| 2. Luchtfilter | 8. Contactsleuteltje |
| 3. Dop van brandstoftank | 9. Grasvanger |
| 4. Vulbuis/Peilstok | 10. Accu |
| 5. Handgreep van startkoord | 11. Maaihoogtehendels (4) |
| 6. Bedieningsstang voor maimes | 12. Acculader |



Figuur 6

1. Afvoergeleider achterzijde (optie)

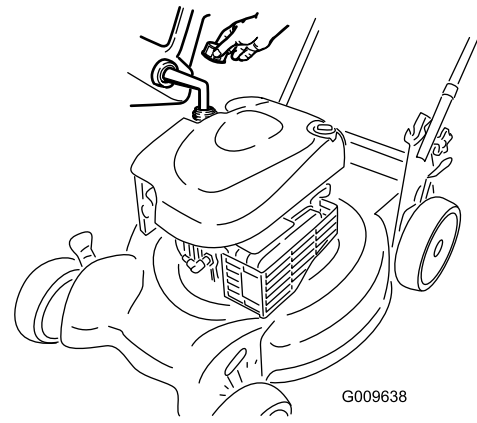
Specificaties

Type	Gewicht	Lengte	Breedte	Hoogte
29642	36 kg	145 cm	56 cm	99 cm

Gebruiksaanwijzing

Werktuigen/Accessoires

Een breed assortiment van door Toro goedgekeurde werktuigen en accessoires is verkrijgbaar voor gebruik met de machine om de mogelijkheden ervan te verbeteren en uit te breiden. Neem contact op met uw Erkende Toro-dealer of distributeur, of ga naar www.Toro.com voor een lijst met alle goedgekeurde en accessoires.



Figuur 7

De brandstoftank vullen

⚠ GEVAAR

Benzine is uitermate ontvlambaar en explosief. Brand of explosie van benzine kan brandwonden veroorzaken.

- Om te voorkomen dat een statische lading de benzine tot ontbranding kan brengen, moet u het benzinevat en/of de maaimachine voordat u de tank vult op de grond plaatsen, niet op een voertuig of een ander object.
- Vul de brandstoftank in de open lucht wanneer de motor koud is. Neem gemorste benzine op.
- Rook niet als u omgaat met benzine, en houd benzine uit de buurt van open vuur of brandstof.
- Bewaar benzine in een goedgekeurd benzinevat en buiten bereik van kinderen.

Vul de brandstoftank met verse loodvrije, normale benzine van een bekend merk (Figuur 7).

Gebruik normale loodvrije benzine voor automobielen (octaangetal minimaal 87). Gelode normale benzine kan worden gebruikt als loodvrije benzine niet verkrijgbaar is.

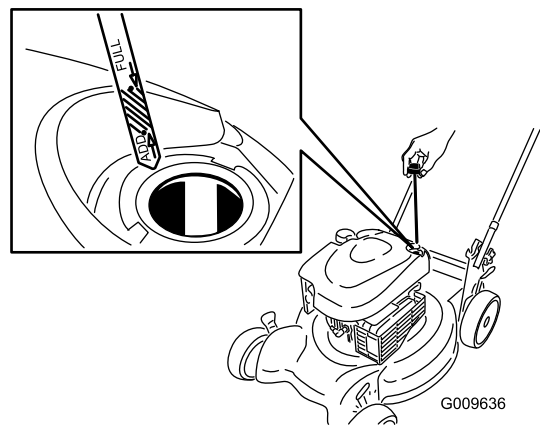
Opmerking: Gebruik nooit methanol, benzine die methanol bevat, gasohol die meer dan 10 % ethanol bevat, omdat dit kan leiden tot schade aan het brandstofsysteem. Geen olie bij de benzine mengen.

Belangrijk: Om startproblemen bij het volgende seizoen te verminderen, moet u het hele seizoen een stabilizer toevoegen aan de benzine. Gebruik nooit benzine die ouder is dan 30 dagen.

Het motoroliepeil controleren

Onderhoudsinterval: Bij elk gebruik of dagelijks

1. Verwijder de peilstok uit de buis en veeg deze schoon. Schuif daarna de peilstok weer helemaal terug (Figuur 8).



Figuur 8

2. Haal de peilstok eruit en controleer het oliepeil (Figuur 8). Als het peil onder de **Bijvullen**-markering op de peilstok staat, giet dan langzaam voldoende olie in de vulbuis totdat het peil de **Vol**-markering op de peilstok bereikt. **Niet te vol vullen.** (Maximale vulhoeveelheid: 0,59 l, type: SAE 30 reinigingsolie, met onderhoudsclassificatie SF, SG, SH, SJ, SL van het American Petroleum Institute [API] of hoger).

Opmerking: Als u te veel olie in de motor hebt gedaan, moet u dit er uit gieten zoals wordt uitgelegd onder "Motorolie verversen".

3. Plaats de peilstok.

De maaihoogte instellen

⚠ WAARSCHUWING

Bij het instellen van de maaihoogte kunt u in aanraking komen met een bewegend mes. Dit kan ernstig letsel veroorzaken.

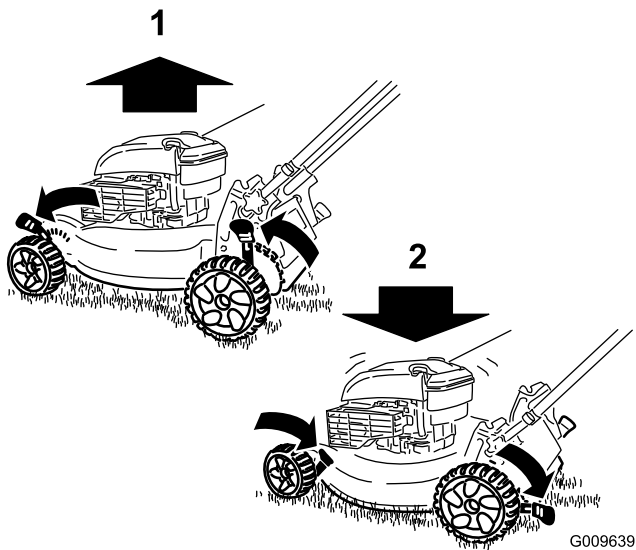
- Zet de motor af en wacht totdat alle bewegende onderdelen tot stilstand gekomen zijn.
- Plaats uw vingers niet onder de behuizing als u de maaihoogte instelt.

⚠ VOORZICHTIG

Als de motor heeft gelopen, kan de geluiddemper heet zijn en ernstige brandwonden veroorzaken. Blijf uit de buurt van een hete geluiddemper.

Zet de maaihoogte op de gewenste stand. Stel alle vier wielen op dezelfde hoogte in.

Opmerking: Om de maaimachine hoger te zetten, moet u de maaihoogtehendels naar voren bewegen; om de machine lager te zetten, moet u alle hendels naar achteren bewegen (Figuur 9).



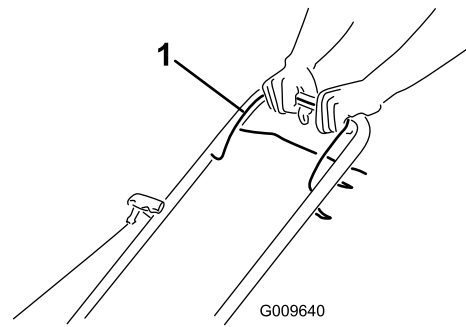
Figuur 9

1. Maaimachine omhoog brengen
2. Maaimachine omlaag brengen

Opmerking: De maaihoogteinstellingen zijn 25 mm, 38 mm, 51 mm, 64 mm, 76 mm, 89 mm en 102 mm.

De motor starten

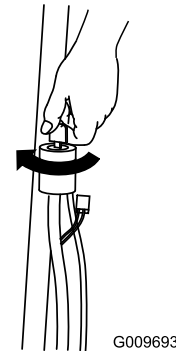
1. Houd de bedieningsstang van het maaimes (Figuur 10) tegen de handgreep.



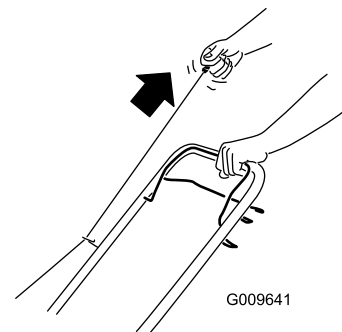
Figuur 10

1. Bedieningsstang voor maaimes

2. Draai het contactsleuteltje (Figuur 11) of trek aan de handgreep van het startkoord (Figuur 12).



Figuur 11

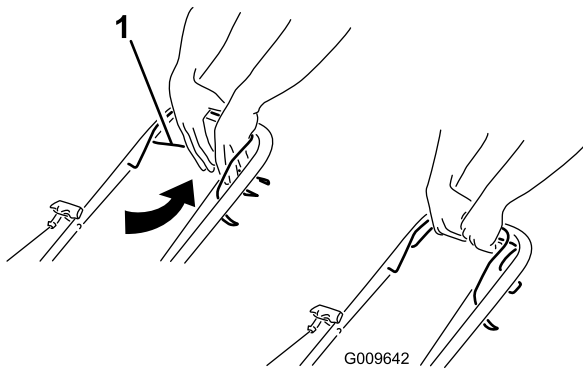


Figuur 12

Opmerking: Als de motor na enkele pogingen niet wil starten, moet u contact opnemen met een erkende Service Dealer.

De zelfaandrijving gebruiken

Om de zelfaandrijving te bedienen moet u de aandrijfstang van de zelfaandrijving (Figuur 13) inknijpen in de richting van de hendel en vasthouden.



Figuur 13

1. Stang voor zelfaandrijving

Om de zelfaandrijving uit te schakelen laat u de stang los.

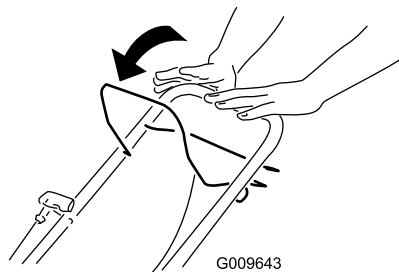
Opmerking: De zelfaandrijving heeft een vaste maximumsnelheid. Om de snelheid te verminderen, moet u de ruimte tussen de stang voor de zelfaandrijving en de handgreep vergroten.

De motor afzetten

Onderhoudsinterval: Bij elk gebruik of dagelijks

Om de motor af te zetten, laat u de bedieningsstang van het maaimes los (Figuur 14).

Belangrijk: Als u de bedieningsstang loslaat, moeten de motor en het mes binnen 3 seconden stoppen. Als dit niet gebeurt, mag u de machine niet verder gebruiken en moet u contact opnemen met een erkende servicedealer.



Figuur 14

Het maaisel uitstrooien

Als de machine wordt geleverd, is deze gereed om het gazon te bestrooien met maaisel en bladafval.

Als de grasvanger op de machine zit, moet u die verwijderen (zie "De grasvanger verwijderen") vóór u het maaisel uitstrooit.

Het maaisel opvangen

Gebruik de grasvanger als u maaisel en bladafval wilt verzamelen.

⚠ WAARSCHUWING

Door een versleten grasvanger kunnen steentjes en andere voorwerpen worden uitgeworpen in de richting van de gebruiker of de omstanders. Uitgeworpen voorwerpen kunnen ernstig lichamelijk of dodelijk letsel toebrengen aan de gebruiker of omstanders.

Controleer de grasvanger regelmatig. Plaats een nieuwe Toro-grasvanger als de oude is beschadigd.

⚠ WAARSCHUWING

Het maaimes is scherp, contact met het maaimes kan ernstig lichamelijk letsel veroorzaken.

Zet de motor af en wacht totdat alle bewegende onderdelen tot stilstand zijn gekomen voordat u de bestuurderspositie verlaat.

De grasvanger plaatsen

1. Breng de afvoergeleider aan de achterzijde omhoog (Figuur 15).



Figuur 15

1. Afvoergeleider achterzijde

2. Breng de handgreep van de grasvanger in de inkepingen van de handgreepbeugels en zorg ervoor dat ze goed bevestigd is (Figuur 15).

De grasvanger verwijderen

1. Breng de afvoergeleider aan de achterzijde omhoog (Figuur 15).

2. Til de grasvanger uit de inkepingen in de beugels van de handgreep en verwijder de grasvanger van de machine.
3. Sluit de afvoergeleider aan de achterzijde.

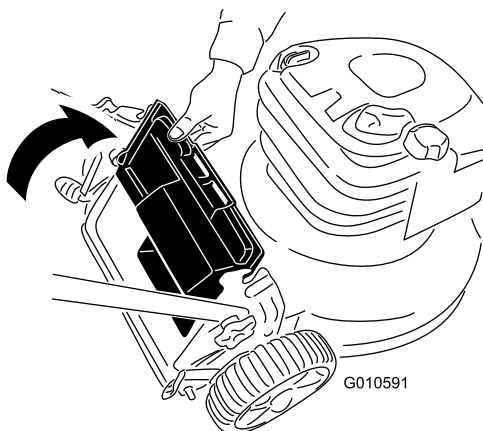
Het maaisel afvoeren

Gebruik de achteruitworp als u zeer hoog gras maait.

Opmerking: De achteruitworpgeleider is een optioneel apparaat dat afzonderlijk moet worden aangekocht.

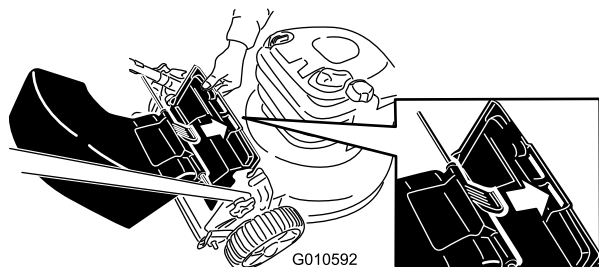
De afvoergeleider plaatsen

1. Verwijder de grasvanger als deze nog aan de maaier is bevestigd.
2. Breng de afvoergeleider omhoog en houd deze omhoog (Figuur 16).



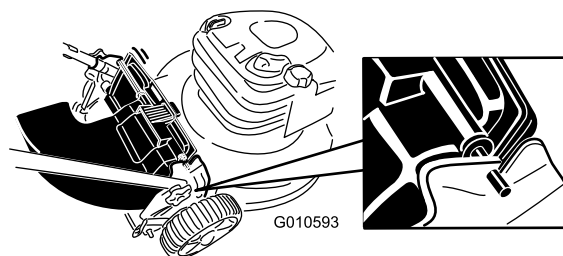
Figuur 16

3. Steek het lipje op de afvoergeleider in de sleuf aan de rechterzijde in de afvoergeleider (Figuur 17).



Figuur 17

4. Steek de stang op de afvoergeleider in de inkepingen op de machine (Figuur 18).



Figuur 18

De afvoergeleider verwijderen

Om de achterafvoergeleider te verwijderen, voert u bovenstaande stappen in omgekeerde volgorde uit.

Tips voor bediening en gebruik

Algemene maaitips

- Verwijder stokken, stenen, draden, takken en ander vuil die het mes kan raken, uit het werkgebied.
- Zorg ervoor dat het mes geen vaste voorwerpen raakt. Maai nooit met opzet over voorwerpen.
- Als de maaimachine toch een voorwerp raakt of begint te trillen, moet u meteen de motor afzetten, de bougiekabel losmaken en de maaimachine op beschadiging controleren.
- De beste resultaten krijgt u door een nieuw mes te monteren voordat het maaiseizoen begint.
- Vervang indien nodig het maimes door een Toro-mes

Gras maaien

- U moet telkens niet meer dan ongeveer eenderde van de grassprietten afmaaien. Maai niet met een stand lager dan 51 mm, tenzij de grasmat dun is, of als het laat in het najaar is wanneer het gras langzamer begint te groeien. Zie De maaihoogte instellen.
- Als u gras wilt maaien dat langer dan 15 cm is, moet u maaien op de maximale maaihoogte en met een langzamere loopsnelheid. Vervolgens gaat u maaien op een lagere maaihoogte om het gazon een zo fraai mogelijk uiterlijk te geven. Als het gras te hoog is, kan de maaimachine verstopt raken en de motor afslaan.
- Maai uitsluitend droog gras of droge bladeren. Nat gras en natte bladeren gaan aancoeken, waardoor de maaimachine verstopt kan raken of de motor kan afslaan.

⚠ WAARSCHUWING

Als u nat gras en natte bladeren maait, kunt u uitglijden, in aanraking komen met het mes en ernstig letsel oplopen. Maai uitsluitend in droge omstandigheden.

- Maai steeds in wisselende richtingen. Hierdoor wordt het maaisel beter over het gazon verstrooid, zodat het gazon gelijkmatig wordt bemest.
- Als u met het uiterlijk van het voltooide gazon niet tevreden bent, probeer dan een of meer van de volgende stappen:
 - Vervang het maaimes of laat het slijpen.
 - Loop langzamer tijdens het maaien.
 - Stel de maaimachine in op een hogere maaihoogte.
 - Maai het gras vaker.
 - Laat de maaibanen overlappen in plaats van steeds een volledig nieuwe baan te maaien.
 - Stel de maaihoogte bij de voorwielen één stand lager in dan bij de achterwielen. Bijvoorbeeld: zet de maaihoogte van de voorwielen op 51 mm en die van de achterwielen op 64 mm.

Bladeren fijnmaken

- Na het maaien moet altijd 50 % van het gazon zichtbaar blijven door de bladerlaag. Dit kan een of meerdere rondgangen over de bladeren vereisen.
- Als er een laag bladeren van meer dan 12 cm op het gazon ligt, moet u de voorwielen een of twee uitsparingen hoger zetten dan de achterwielen.
- Als de maaimachine de bladeren niet fijn genoeg maakt, is het beter om wat langzamer te maaien.

Onderhoud

Opmerking: Bepaal vanuit de normale bedieningspositie de linker- en rechterzijde van de machine.

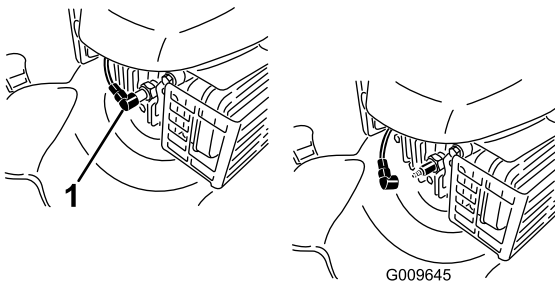
Aanbevolen onderhoudsschema

Onderhoudsinterval	Onderhoudsprocedure
Na de eerste 5 bedrijfsuren	<ul style="list-style-type: none">• Ververs de motorolie.
Bij elk gebruik of dagelijks	<ul style="list-style-type: none">• Het motoroliepeil controleren.• Controleer of de motor binnen 3 seconden stopt nadat u de bedieningsstang van het maimes hebt losgelaten.• Verwijder maaisel en vuil van de onderkant van de maaimachine.
Om de 25 bedrijfsuren	<ul style="list-style-type: none">• Het luchtfilter vervangen (vaker als de machine wordt gebruikt in stoffige of vuile omstandigheden).
Vóór de stalling	<ul style="list-style-type: none">• Laat de benzine uit de brandstoftank lopen voordat u vereiste reparaties uitvoert of de machine stalt.
Jaarlijks	<ul style="list-style-type: none">• Ververs de motorolie.• Vervang het maimes of laat het slijpen (vaker als de snijrand snel bot wordt).• Zie de Gebruikershandleiding van de motor voor eventuele verdere onderhoudsprocedures.

Belangrijk: Zie de *gebruikershandleiding van de motor* voor verdere onderhoudsprocedures.

Vorbereidingen voor onderhoudswerkzaamheden

1. Zet de motor af en wacht totdat alle bewegende onderdelen tot stilstand gekomen zijn.
2. Trek de bougiekabel los van de bougie (Figuur 19) voordat u onderhoudswerkzaamheden uitvoert.



Figuur 19

1. Bougiekabel

3. Nadat u de onderhoudswerkzaamheden hebt uitgevoerd, moet u de kabel weer aansluiten op de bougie.

Belangrijk: Voordat u de machine kantelt om olie te verversen of het mes te vervangen, moet u de machine gebruiken totdat de benzinetank leeg is. Als u de machine moet kantelen voordat de benzinetank leeg is, dient u de benzine met een handpomp uit de tank te pompen. Kantel

de maaimachine altijd op de zijkant, met de peilstok omlaag.

⚠ WAARSCHUWING

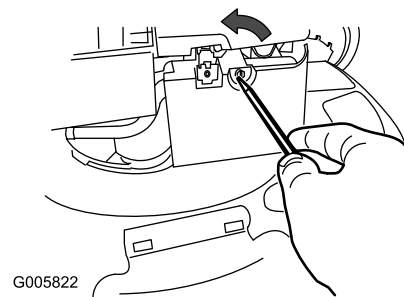
Als u de machine kantelt, kan er benzine uit de tank lekken. Benzine is ontvlambaar en explosief en kan brandwonden veroorzaken.

Laat de motor drooglopen of pomp de benzine met een handpomp uit de tank. Gebruik nooit een hevel.

Het luchtfilter vervangen

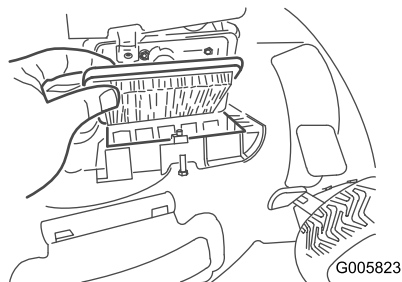
Onderhoudsinterval: Om de 25 bedrijfsuren

1. Gebruik een schroevendraaier om het luchtfilterdeksel te openen (Figuur 20).

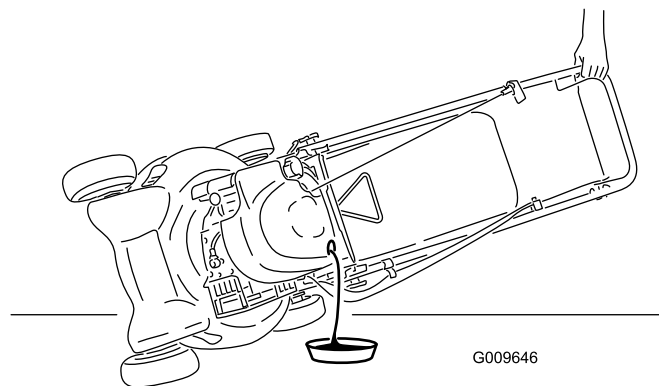


Figuur 20

2. Vervang het luchtfilter (Figuur 21).



Figuur 21



Figuur 23

3. Plaats het deksel terug.

De motorolie verversen

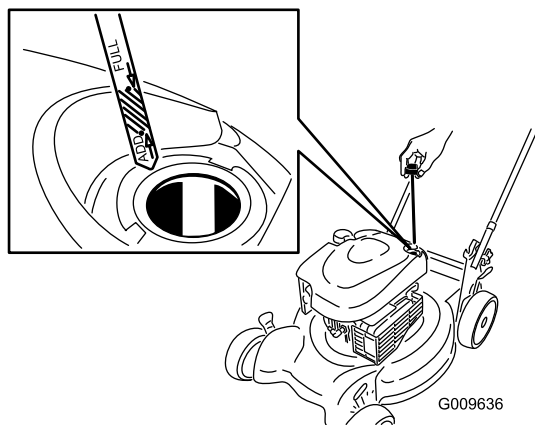
Onderhoudsinterval: Na de eerste 5 bedrijfsuren

Jaarlijks

Ververs de motorolie na de eerste 5 bedrijfsuren; daarna moet dit elk jaar gebeuren.

Voordat u de olie ververs, moet u de motor enkele minuten laten lopen zodat de olie warm wordt. Warme olie stroomt beter en voert vervuilingen beter mee.

1. Voer de voorbereidingen voor het onderhoud uit, zie Voorbereidingen voor onderhoudswerkzaamheden.
2. Verwijder de peilstok (Figuur 22).



Figuur 22

3. Kantel de machine op de zijkant (met de peilstok omlaag) om de gebruikte olie via de vulbuis weg te laten lopen (Figuur 23).

4. Giet **langzaam** olie in de vulbuis totdat het peil de **Vol**-markering op de peilstok bereikt (Figuur 22). **Niet te vol vullen.** (Maximale vulhoeveelheid: 0,59 l, type: SAE 30 reinigungsolie, met onderhoudsclassificatie SF, SG, SH, SJ, SL van het American Petroleum Institute [API] of hoger).

Opmerking: Als u te veel olie in de motor hebt gedaan, moet u dit er uit gieten zoals wordt uitgelegd bij stap 3 hierboven.

5. Plaats de peilstok weer stevig op zijn plaats.
6. Geef de oude olie af bij een erkend inzamelpunt.

De accu opladen

WAARSCHUWING

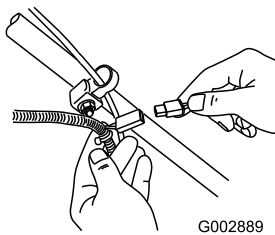
CALIFORNIË

Proposition 65 Waarschuwing

Accuklemmen, accupolen en dergelijke onderdelen bevatten lood en loodverbindingen. Van deze stoffen is bekend dat ze kanker en schade aan de voortplantingsorganen veroorzaken. Was altijd uw handen nadat u met deze onderdelen in aanraking bent geweest.

Laad de accu voor het eerste gebruik gedurende 24 uur op, doe dit vervolgens elke maand (steeds na 25 keer starten) of wanneer dit nodig is. Gebruik de acculader altijd op een beschutte plaats en laad de accu op bij kamertemperatuur (22°C) indien dit mogelijk is.

1. Sluit de acculader aan op de kabelboom van de machine, die zich onder het contactsleuteltje bevindt (Figuur 24).



Figuur 24

2. Sluit de acculader aan op een stopcontact.

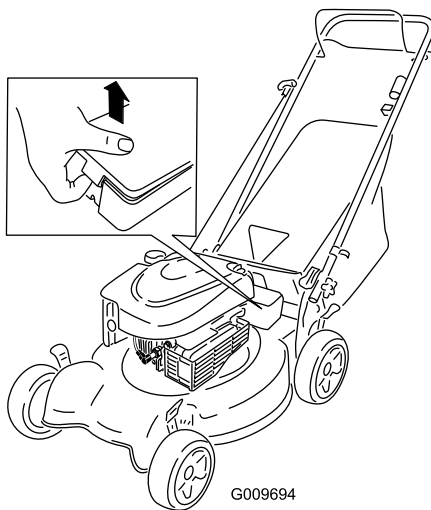
Opmerking: Als de accu niet meer kan worden opgeladen, moet u deze afvoeren of verwerken volgens de plaatselijk geldende voorschriften.

Zekering vervangen

De maaimachine wordt geleverd met een A zekering, die het elektrische startstelsel beveiligd. Als de accu niet oplaadt of de motor niet gaat lopen met behulp van de elektrische starter, is de zekering waarschijnlijk doorgebrand. Monteer een nieuwe 40 A insteekzekering.

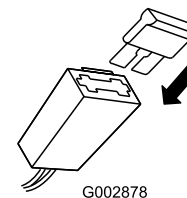
Belangrijk: U kunt de machine pas starten met het elektrische startstelsel of de accu opladen als de zekering is gemonteerd.

1. Maak beide uiteinden van het accudeksel los en verwijder dit (Figuur 25).



Figuur 25

2. Plaats de zekering in de zekeringhouder zoals wordt getoond (Figuur 26).



Figuur 26

3. Plaats het accudeksel.

Het maaimes vervangen

Onderhoudsinterval: Jaarlijks

Belangrijk: U hebt een momentsleutel nodig om het mes op correcte wijze te monteren. Als u geen momentsleutel hebt of niet goed weet hoe u de montage moet uitvoeren, kunt u contact opnemen met een erkende servicedealer.

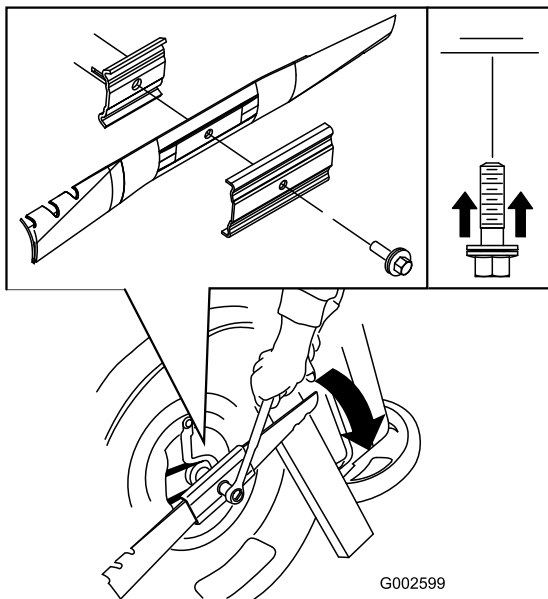
Controleer het mes wanneer de benzinetank leeg is. Een beschadigd of gescheurd mes moet direct worden vervangen. Als de snijrand bot is of bramen vertoont, moet u het mes laten slijpen of vervangen.

⚠ WAARSCHUWING

Het maaimes is scherp, contact met het maaimes kan ernstig lichamelijk letsel veroorzaken.

Gebruik handschoenen als u het mes monteert.

1. Maak de bougiekabel los van de bougie. Zie Voorbereidingen voor onderhoudswerkzaamheden.
2. Kantel de maaimachine op zijn zij met het luchtfilter naar boven.
3. Gebruik een blok hout om het mes stil te houden.
4. Verwijder het mes (draai de mesbout linksom) en bewaar alle bevestigingsmaterialen.
5. Plaats het nieuwe mes (draai de mesbout rechtsom) en alle bevestigingsmaterialen (Figuur 27).



Figuur 27

Belangrijk: De gebogen uiteinden van het mes moeten naar de behuizing van de maaimachine wijzen.

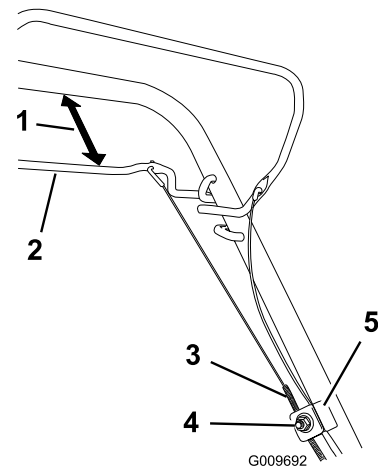
6. Gebruik een momentsleutel om de mesbout vast te draaien met een torsie van 82 Nm.

Belangrijk: Een bout die is vastgedraaid met een torsie van 82 Nm, zit erg vast. Zet het mes vast met een stuk hout en plaats uw volle gewicht achter de (dop)sleutel om de bout goed vast te draaien. Het is erg moeilijk om deze bout te vast te draaien.

Kabel van elfaandrijving afstellen

Wanneer u een nieuwe kabel voor de zelfaandrijving monteert of de zelfaandrijving ontsteld is, moet u de kabel afstellen.

1. Draai de moer van de kabelbeugel los (Figuur 28).



Figuur 28

1. 25 tot 38 mm
2. Stang voor zelfaandrijving
3. Kabelmantel
4. Moer van kabelbeugel
5. Kabelbeugel

2. Houd de stang van de zelfaandrijving 25 tot 38 mm van de handgreep verwijderd (Figuur 28).
3. Trek de kabelmantel omlaag (naar de maaimachine toe) om alle speling uit de kabel te halen (Figuur 28).
4. Draai de moer op de kabelbeugel vast.
5. Laat de stang van de zelfaandrijving los en controleer of de kabel los is.

Opmerking: De kabel moet los zijn als de stang van de zelfaandrijving is vrijgegeven, anders kan de machine gaan kruipen als de stang is ontgrendeld.

De maaimachine reinigen

Onderhoudsinterval: Bij elk gebruik of dagelijks

⚠ WAARSCHUWING

Er kan materiaal losraken dat zit vastgekoekt aan de onderkant van de maaimachine.

- Draag oogbescherming.
- Blijf in de bedrijfsstand (achter de handgreep).
- Houd omstanders uit de buurt.

1. Plaats de machine op een vlak, verhard oppervlak, laat de motor lopen en spuit een straal water voor het **rechter** achterwiel (Figuur 29).

Het opspattende water komt dan in de baan van het maimes en spoelt het maaisel weg.



Figuur 29

2. Als er geen maaisel meer onder vandaan komt, draait u de kraan dicht en brengt u de maaimachine naar een droge plaats.
3. Laat de motor een paar minuten lopen om de behuizing te drogen zodat deze niet gaat roesten.

Stalling

Stal de maaimachine op een koele, schone en droge plaats.

Vorbereidingen voor stalling

⚠ WAARSCHUWING

Benzinedampen kunnen tot ontploffing komen.

- Bewaar benzine niet langer dan 30 dagen.
 - Stal de maaimachine nooit in een afgesloten ruimte in de nabijheid van open vuur.
 - Laat de motor afkoelen voordat u de machine stalt.
1. Als u de tank voor de laatste keer van het jaar vult, moet u een stabilizer toevoegen aan de benzine volgens de voorschriften van de fabrikant.
 2. Laat de motor lopen totdat hij afslaat door gebrek aan benzine.
 3. Gebruik de hulpstarter en start de motor nogmaals.
 4. Laat de motor lopen totdat deze afslaat. Als de motor niet meer wil starten, is de brandstof voldoende verbruikt.
 5. Maak de bougie los van de bougie en bevestig deze aan de steunstang.
 6. Verwijder de bougie, giet 30 ml olie in het bougiegat en trek verschillende keren **langzaam** aan het startkoord om de olie over de cilinderwand te verspreiden teneinde corrosie in de stallingsperiode te voorkomen.
 7. Plaats de bougie en draai hem met behulp van een momentsleutel vast met een torsie van 20 Nm.
 8. Draai alle moeren, bouten en schroeven goed aan.
 9. Laad de accu voor het eerste gebruik gedurende 24 uur op, haal vervolgens de acculader uit het

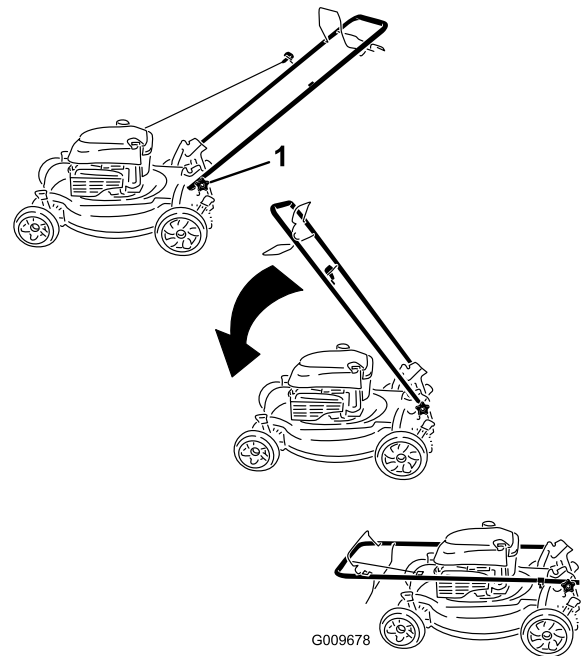
stopcontact en stal de machine in een onverwarmde ruimte. Als u de machine stalt in een verwarmde ruimte, moet u de accu om de 90 dagen opladen.

De handgreep inklappen

⚠ WAARSCHUWING

Als de handgreep verkeerd wordt in- en uitgeklaapt, kunnen de kabels schade oplopen, waardoor de machine niet veilig kan worden gebruikt.

- Zorg ervoor dat u de kabels niet beschadigt als u de handgreep in- of uitklaat.
 - Indien een kabel is beschadigd, moet u contact opnemen met een erkende Service Dealer.
1. Draai de knoppen van de handgreep los totdat u het bovenste deel van de handgreep vrij kunt bewegen (Figuur 30).



Figuur 30

1. Handgreepknoppen (2)
2. Beweeg de handgreep naar voren zoals word getoond in Figuur 30.

De maaimachine uit de stalling halen

1. Laad de accu gedurende 24 uur op.
2. Sluit de bougiekabel aan op de bougie.

Problemen, oorzaak en remedie

Probleem	Mogelijke oorzaak	Remedie
De motor start niet.	<ol style="list-style-type: none"> 1. De bougiekabel is niet aangesloten op de bougie. 2. De ventilatieopening in de brandstoftankdop is verstopt. 3. De bougie is aangetast, vuil, of de elektrodenafstand is niet correct afgesteld. 4. Brandstoftank leeg of oude benzine in het brandstofsysteem. 	<ol style="list-style-type: none"> 1. Sluit de bougiekabel aan op de bougie. 2. De ventilatieopening van de brandstoftankdop reinigen of dop vervangen. 3. De bougie controleren en indien nodig de elektrodenafstand afstellen. De bougie vervangen als deze aangetast, vuil of gebarsten is. 4. Brandstoftank aftappen en vullen met verse benzine. Neem contact op met een erkende servicedealer, als het probleem blijft voortduren.
De motor start moeilijk of verliest vermogen	<ol style="list-style-type: none"> 1. De ventilatieopening in de brandstoftankdop is verstopt. 2. Het luchtfilterelement is vuil en belemmert de luchtstroom. 3. De onderkant van de machine is bedekt met maaisel en vuil. 4. De bougie is aangetast, vuil, of de elektrodenafstand is niet correct afgesteld. 5. Het oliepeil is te laag, te hoog of de olie is heel erg vuil. 6. De brandstoftank bevat oude benzine. 	<ol style="list-style-type: none"> 1. De ventilatieopening van de brandstoftankdop reinigen of dop vervangen. 2. Het schuimelement reinigen en/of het papierelement vervangen. 3. De onderkant van de machine reinigen. 4. De bougie controleren en indien nodig de elektrodenafstand afstellen. De bougie vervangen als deze aangetast, vuil of gebarsten is. 5. Motoroliepeil controleren. Ververs de olie als deze vuil is of tap olie af tot het oliepeil tot de Vol-markering op de peilstok staat. 6. Brandstoftank aftappen en vullen met verse benzine.
De motor loopt onregelmatig	<ol style="list-style-type: none"> 1. De bougiekabel is niet aangesloten op de bougie. 2. Het luchtfilterelement is vuil en belemmert de luchtstroom. 3. De bougie is aangetast, vuil, of de elektrodenafstand is niet correct afgesteld. 	<ol style="list-style-type: none"> 1. Sluit de bougiekabel aan op de bougie. 2. Het schuimelement reinigen en/of het papierelement vervangen. 3. De bougie controleren en indien nodig de elektrodenafstand afstellen. De bougie vervangen als deze aangetast, vuil of gebarsten is.
De maaimachine of de motor trilt abnormaal	<ol style="list-style-type: none"> 1. De onderkant van de maaikast is bedekt met maaisel en vuil. 2. De bevestigingsbouten van de motor zitten los. 3. De montagevoeren van het maaimes zitten los. 4. Het mes is verbogen of uit balans. 	<ol style="list-style-type: none"> 1. De onderkant van de maaikast reinigen. 2. De bevestigingsbouten van de motor vastdraaien. 3. De montagevoeren vastdraaien. 4. Het mes balanceren. Het mes vervangen als dit is verbogen.
Ongelijkmatig maaipatroon	<ol style="list-style-type: none"> 1. U maait steeds in hetzelfde patroon. 2. Alle vier wielen staan niet op dezelfde hoogte. 3. De onderkant van de maaikast is bedekt met maaisel en vuil. 4. Het mes is bot. 	<ol style="list-style-type: none"> 1. In een ander patroon maaien. 2. Alle vier de wielen instellen op dezelfde hoogte. 3. De onderkant van de maaikast reinigen. 4. Mes slijpen en balanceren.

Probleem	Mogelijke oorzaak	Remedie
De zelfaandrijving van de maaimachine werkt niet.	<ol style="list-style-type: none">1. Er zit vuil onder de drijfriemkap.2. De kabel van de zelfaandrijving is ontsteld of beschadigd.	<ol style="list-style-type: none">1. Het vuil onder de drijfriemkap verwijderen.2. De kabel van de zelfaandrijving afstellen. De kabel vervangen indien dit nodig is.

Opmerkingen:

Opmerkingen:

Opmerkingen:

Lijst met internationale dealers

Dealer:	Land:	Telefoonnummer:
Atlantis Su ve Sulama Sisstemleri Lt	Turkije	90 216 344 86 74
Balama Prima Engineering Equip.	Hongkong	852 2155 2163
B-Ray Corporation	Korea	82 32 551 2076
Casco Sales Company	Puerto Rico	787 788 8383
Ceres S.A.	Costa Rica	506 239 1138
CSSC Turf Equipment (pvt) Ltd.	Sri Lanka	94 11 2746100
Cyril Johnston & Co.	Noord-Ierland	44 2890 813 121
Equiver	Mexico	52 55 539 95444
Femco S.A.	Guatemala	502 442 3277
G.Y.K. Company Ltd.	Japan	81 726 325 861
Geomechaniki of Athens	Griekenland	30 10 935 0054
Guandong Golden Star	China	86 20 876 51338
Hako Ground and Garden	Zweden	46 35 10 0000
Hako Ground and Garden	Noorwegen	47 22 90 7760
Hayter Limited (U.K.)	Verenigd Koninkrijk	44 1279 723 444
Hydroturf Int. Co Dubai	Verenigde Arabische Emiraten	97 14 347 9479
Hydroturf Egypt LLC	Egypte	202 519 4308
Ibea S.P.A.	Italië	39 0331 853611
Irriamc	Portugal	351 21 238 8260
Irrigation Products Int'l Pvt Ltd.	India	86 22 83960789
Jean Heybroek BV.	Nederland	31 30 639 4611
Lely (U.K.) Limited	Verenigd Koninkrijk	44 1480 226 800
Maquiver S.A.	Colombia	57 1 236 4079
Maruyama Mfg. Co. Inc.	Japan	81 3 3252 2285
Metra Kft	Hongarije	36 1 326 3880
Mountfield a.s.	Tsjechië	420 255 704 220
Munditol S.A.	Argentinië	54 11 4 821 9999
Oslinger Turf Equipment SA	Ecuador	593 4 239 6970
Oy Hako Ground and Garden Ab	Finland	358 987 00733
Parkland Products Ltd.	Nieuw-Zeeland	64 3 34 93760
Prochaska & Cie	Oostenrijk	43 1 278 5100
RT Cohen 2004 Ltd.	Israël	972 986 17979
Riversa	Spanje	34 9 52 83 7500
Roth Motorgerate GmBh & Co.	Duitsland	49 7144 2050
Sc Svend Carlsen A/S	Denemarken	45 66 109 200
Solvert S.A.S.	Frankrijk	33 1 30 81 77 00
Spypros Stavrinides Limited	Cyprus	357 22 434131
Surge Systems India Limited	India	91 1 292299901
T-Markt Logistics Ltd.	Hongarije	36 26 525 500
Toro Australia	Australië	61 3 9580 7355
Toro Europe BVBA	België	32 14 562 960



Toro Garantie

Voorwaarden en producten waarvoor de garantie geldt

The Toro® Company en de hieraan gelieerde onderneming Toro Warranty Company, geven krachtens een overeenkomst tussen beide ondernemingen gezamenlijk de garantie alle onderstaande Toro-producten te repareren als deze materiaalgebreken of fabricagefouten vertonen, mits het product uitsluitend voor huiselijke doeleinden* is gebruikt.

De volgende perioden zijn van toepassing vanaf de datum van aankoop:

Producten	Garantieperiode
Motorgazonmaaiers	2 jaar garantie
Riders	2 jaar garantie
Gazon- & Tuintractoren	2 jaar garantie
Elektrische trimmers en bladblazers	2 jaar garantie
Sneeuwruimers	2 jaar garantie
Zero Turn maaiers	2 jaar garantie

*De oorspronkelijke koper is de persoon die het Toro product oorspronkelijk heeft gekocht

*Normale huiselijke doeleinden betekent gebruik van het product op het terrein dat bij uw huis hoort. Gebruik op meer dan één locatie of gebruik op een werkplaats of gebruik voor verhuur wordt als commercieel gebruik beschouwd. Hierop is de garantie voor commercieel gebruik van toepassing.

Garantie voor commercieel gebruik

Toro Op consumentenproducten en werktuigen die worden gebruikt voor commerciële en institutionele doeleinden of worden verhuurd, wordt garantie verleend tegen materiaalgebreken en fabricagefouten gedurende de volgende perioden vanaf de datum van de oorspronkelijke aankoop:

Producten	Garantieperiode
Motorgazonmaaiers	90 dagen garantie
Riders	90 dagen garantie
Gazon- & Tuintractoren	90 dagen garantie
Elektrische trimmers en bladblazers	90 dagen garantie
Sneeuwruimers	90 dagen garantie
Zero Turn maaiers	45 dagen garantie

Aanwijzingen voor aanvraag van garantieservice

Als u van mening bent dat een Toro product materiaalgebreken of fabricagefouten vertoont, moet u deze procedure volgen:

1. Neem contact op met de verkoper om het product te laten nakijken of te repareren. Als u om wat voor reden dan ook geen contact kunt opnemen met de verkoper, neem dan contact op met een andere erkende Toro-dealer om onderhoud te laten plegen.
2. Breng het product met uw aankoopbewijs (kwitantie) naar de servicedealer. Als u om enige reden ontevreden bent over het onderzoek van de servicedealer of de verleende hulp, verzoeken wij u contact met ons op te nemen via:

Customer Care Department, Consumer Division
The Toro Company
8111 Lyndale Avenue South
Bloomington, MN 55420-1196 VS
Manager: Technical Product Support: 001-952-887-8248

Zie bijgevoegde lijst met dealers

Plichten van de eigenaar

U dient uw Toro product te onderhouden zoals wordt beschreven in de *Gebruikershandleiding*. Dit routineonderhoud is voor uw rekening, ongeacht of dit wordt uitgevoerd door de dealer of uzelf.

Zaken en gevallen die niet onder de garantie vallen

Buiten deze expliciete garantie vallen:

- De kosten voor regelmatig onderhoud of onderdelen die aan slijtage onderhevig zijn, zoals rotormessen (schoepen), schrapermessen, riemen, brandstof, smeermiddelen, olie verversen, bougies, kabels/koppelingen of afstelling van remmen
- Elk product of onderdeel dat is veranderd of verkeerd is gebruikt en moet worden vervangen of worden gerepareerd als gevolg van ongelukken of gebrekkig onderhoud.
- Reparatie die noodzakelijk is omdat oude brandstof (ouder dan één maand) is gebruikt of het brandstofsysteem niet goed is voorbereid op een periode van buitengebruikstelling van langer dan één maand.
- Motor en transmissie. Deze vallen onder de toepasselijke fabrieksgarantie met aparte algemene voorwaarden

Alle reparatiewerkzaamheden die onder deze garantie vallen, moeten worden uitgevoerd door een Erkende Toro servicedealer, waarbij Toro goedgekeurde vervangingsonderdelen dienen te worden gebruikt.

Algemene voorwaarden

De koper wordt beschermd door de nationale wetgeving van elk land. De rechten waarover de koper beschikt op grond van deze wetgeving, worden niet beperkt door deze garantie.