



Tondeuse mulching/à bac arrière de 50 cm

N° de modèle 29642—N° de série 31000001 et suivants

Manuel de l'utilisateur

Introduction

Cette tondeuse à conducteur marchant à lame rotative est destinée au grand public. Il est principalement conçu pour tondre les pelouses entretenues régulièrement dans les terrains privés. Elle n'est pas conçue pour couper les broussailles ni pour un usage agricole.

Lisez attentivement ces informations pour apprendre comment utiliser et entretenir correctement votre produit, et éviter de l'endommager ou de vous blesser. Vous êtes responsable de l'utilisation sûre et correcte du produit.

Vous pouvez contacter Toro directement à www.Toro.com pour tout renseignement concernant un produit ou un accessoire, pour obtenir l'adresse des concessionnaires ou pour enregistrer votre produit.

Lorsque vous contactez un distributeur ou un réparateur Toro agréé pour l'entretien de votre machine, pour vous procurer des pièces Toro d'origine ou pour obtenir des renseignements complémentaires, soyez prêt(e) à lui fournir les numéros de modèle et de série du produit. Figure 1 indique l'emplacement des numéros de modèle et de série du produit. Inscrivez les numéros dans l'espace réservé à cet effet.

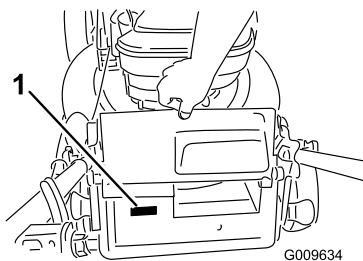


Figure 1

1. Plaque des numéros de modèle et de série

N° de modèle _____
N° de série _____

Les mises en garde de ce manuel soulignent des dangers potentiels et sont signalées par le symbole de sécurité

(Figure 2), qui indique un danger pouvant entraîner des blessures graves ou mortelles si les précautions recommandées ne sont pas respectées.



Figure 2

1. Symbole de sécurité

Deux termes sont également utilisés pour faire passer des informations essentielles. **Important**, pour attirer l'attention sur des informations mécaniques spécifiques, et **Remarque**, pour signaler des informations d'ordre général méritant une attention particulière.

Ce produit est conforme aux directives européennes pertinentes. Pour tout détail, reportez-vous à la Déclaration de conformité spécifique du produit fournie séparément.

Pour les modèles dont la puissance du moteur est indiquée, la puissance brute du moteur a été mesurée en laboratoire par le constructeur du moteur selon SAE J1940. Étant configuré pour satisfaire aux normes de sécurité, antipollution et d'exploitation, le moteur monté sur cette classe de tondeuse aura une puissance effective nettement inférieure.

Ne modifiez pas abusivement les commandes du moteur ni le réglage du régulateur de vitesse, cela risquerait de compromettre le fonctionnement sûr de la machine et de provoquer des blessures corporelles.

Sécurité

L'usage ou l'entretien incorrect de cette tondeuse peut occasionner des accidents. Pour réduire les risques, respectez les consignes de sécurité suivantes.

La société Toro a conçu et testé votre tondeuse pour qu'elle fonctionne correctement et sans danger à condition de respecter rigoureusement les instructions de sécurité qui suivent. Le non-respect de ces instructions peut causer des accidents.

Pour assurer le maximum de sécurité et de rendement et bien connaître le produit, il est essentiel que vous-même, et tout autre utilisateur de la machine, lisiez et compreniez le contenu de ce guide avant même de mettre le moteur en marche. Faites particulièrement attention au symbole de sécurité Figure 2 qui signifie Prudence, Attention ou Danger et concerne la sécurité des personnes. Veillez à lire et bien comprendre ces directives qui portent sur votre sécurité. Ne pas les respecter, c'est risquer de vous blesser.

Sécurité générale de la tondeuse

Les instructions suivantes sont adaptées de la norme EN 836.

Cette tondeuse peut sectionner les mains et les pieds, et projeter des objets. Des accidents graves ou mortels sont possibles si les consignes de sécurité suivantes ne sont pas respectées.

Apprendre à se servir de la machine

- Lisez attentivement les instructions. Familiarisez-vous avec les commandes et l'utilisation de la machine.
- N'autorisez jamais des enfants, ou des adultes n'ayant pas pris connaissance de ces instructions, à utiliser la tondeuse. Certaines législations imposent un âge minimum pour l'utilisation de ce type d'engin.
- N'oubliez jamais que l'utilisateur est responsable de tout accident ou dommage causé aux autres personnes et à leurs possessions.
- Apprenez la signification de tous les symboles utilisés sur la tondeuse ou dans les instructions.

Essence

ATTENTION – L'essence est très inflammable. Prenez les précautions suivantes :

- Conservez le carburant dans un récipient spécialement conçu à cet effet.
- Faites toujours le plein à l'extérieur, et ne fumez jamais durant cette opération.
- Faites le plein avant de mettre le moteur en marche. N'enlevez jamais le bouchon du réservoir de carburant et n'ajoutez jamais de carburant lorsque le moteur tourne ou qu'il est chaud.
- Si vous renversez de l'essence, ne mettez pas le moteur en marche. Éloignez la tondeuse et

évitée toute source possible d'inflammation jusqu'à dissipation complète des vapeurs d'essence.

- Refermez soigneusement tous les réservoirs et récipients contenant du carburant.

Préliminaires

- Portez toujours un pantalon et des chaussures solides pour travailler. Ne tondez pas pieds nus ou en sandales.
- Inspectez soigneusement la zone de travail et enlevez tous les objets susceptibles d'être projetés par la machine (pierres, branches, câbles, etc.).
- Avant d'utiliser la machine, vérifiez toujours si les capots et les dispositifs de sécurité, comme les déflecteurs et/ou les bacs à herbe, sont en place et fonctionnent correctement.
- Avant d'utiliser la machine, vérifiez toujours si les lames, boulons de lames et ensembles de coupe ne sont pas usés ou endommagés. Remplacez les boulons et les lames usés ou endommagés par paires pour ne pas modifier l'équilibre.

Démarrage

- N'inclinez pas la tondeuse lorsque vous démarrez le moteur, à moins que ce ne soit indispensable au démarrage. Dans ce cas, ne la relevez pas plus qu'il n'est indispensable, et ne relevez que la partie éloignée de l'utilisateur.
- Mettez le moteur en marche avec précaution, conformément aux instructions, et n'approchez pas les pieds des lames ou de l'avant de l'éjecteur.

Utilisation

- Ne tondez jamais lorsque des personnes, et surtout des enfants ou des animaux familiers, se trouvent à proximité.
- Tondez uniquement à la lumière du jour ou avec un bon éclairage artificiel.
- Méfiez-vous des trous et autres dangers cachés de la zone de travail.
- N'approchez pas les mains ni les pieds des pièces en rotation. Ne vous tenez jamais devant l'ouverture d'éjection.
- Ne soulevez et ne portez jamais une tondeuse dont le moteur tourne.
- Soyez extrêmement prudent en marche arrière ou quand vous tirez une tondeuse à conducteur marchant vers vous.
- Marchez, ne courez pas.
- Pentes :

- Ne tondez pas de pentes trop raides.
- Soyez extrêmement prudent sur un terrain en pente.
- Travaillez transversalement à la pente, jamais en montant ou en descendant et soyez extrêmement prudent pour faire demi-tour.
- Sur les terrains en pente, faites particulièrement attention de ne pas glisser.
- Ralentissez sur les pentes et dans les virages serrés pour ne pas perdre le contrôle de la machine ou la retourner.
- Arrêtez la lame avant d'incliner la tondeuse pour traverser des surfaces non herbeuses et pour vous déplacer entre les surfaces de travail.
- Ne faites pas tourner le moteur dans un espace clos où le monoxyde de carbone dangereux dégagé par l'échappement risque de s'accumuler.
- Arrêtez le moteur
 - avant de quitter la tondeuse
 - avant de faire le plein de carburant
 - avant de retirer le bac à herbe
 - avant de régler la hauteur de coupe, sauf si ce réglage peut se faire depuis la position de conduite.
- Coupez le moteur et débranchez la bougie
 - avant de dégager ou désobstruer l'éjecteur.
 - avant tout contrôle, tout nettoyage ou toute intervention sur la tondeuse.
 - après avoir heurté un obstacle, recherchez et réparez les dégâts éventuels de la tondeuse avant de la remettre en marche et de l'utiliser.
 - si la tondeuse se met à vibrer de manière inhabituelle (contrôlez immédiatement).
- La foudre peut provoquer des blessures graves ou mortelles. Si vous observez la foudre ou que vous entendez le tonnerre à proximité, n'utilisez pas la machine et mettez-vous à l'abri.
- Méfiez-vous de la circulation près des routes et pour traverser.
- N'entreposez jamais une machine dont le réservoir contient de l'essence dans un local où les vapeurs risquent de rencontrer une flamme nue ou une étincelle.
- Laissez refroidir le moteur avant de ranger la machine dans un local fermé.
- Pour réduire les risques d'incendie, débarrassez le moteur, le silencieux, le bac à batterie et le lieu de stockage de l'essence de tout excès de graisse, débris d'herbe et feuilles.
- Vérifiez fréquemment l'état des composants du bac à herbe et du déflecteur d'éjection, et remplacez les pièces qui en ont besoin par des pièces recommandées par le constructeur.
- Remplacez les pièces usées ou endommagées pour éviter les accidents.
- Remplacez les silencieux défectueux.
- La vidange du réservoir de carburant doit impérativement s'effectuer à l'extérieur.
- Ne modifiez pas le réglage du régulateur et ne faites pas tourner le moteur trop vite, sous peine d'accroître les risques d'accidents et de blessures corporelles.
- Attention, sur les machines à plusieurs lames, la rotation d'une lame peut entraîner le déplacement des autres lames.
- Soyez prudent pendant le réglage de la tondeuse pour éviter de vous coincer les doigts entre les lames en rotation et les pièces fixes de la tondeuse.
- **Pour préserver le bon fonctionnement et la sécurité de la machine, n'utilisez que des pièces de rechange et des accessoires Toro d'origine. N'utilisez pas de pièces et accessoires soit-disant compatibles, car ils présentent un risque.**

Entretien et remisage

- Gardez tous les écrous, boulons et vis toujours bien serrés pour être sûr de pouvoir utiliser la machine sans danger.
- N'utilisez pas de matériel de nettoyage sous pression pour nettoyer la machine.

Niveau de pression acoustique

Cette machine produit au niveau de l'oreille de l'utilisateur une pression acoustique de 87 dBA, qui comprend une valeur d'incertitude (K) de 1 dBA. La pression acoustique est déterminée en conformité avec les procédures énoncées dans la norme EN 836.

Puissance acoustique

Cette machine a un niveau de puissance acoustique garanti de 98 dBA, qui comprend une valeur d'incertitude (K) de 1 dBA. La puissance acoustique est déterminée en conformité avec les procédures énoncées dans la norme ISO 11094.

Vibrations au niveau des mains et des bras

Niveau de vibrations mesuré pour la main gauche =
 $3,5 \text{ m/s}^2$

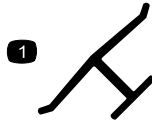
Niveau de vibrations mesuré pour la main droite =
 $3,4 \text{ m/s}^2$

Valeur d'incertitude (K) = $1,8 \text{ m/s}^2$.

Les valeurs mesurées sont déterminées en conformité avec les procédures énoncées dans la norme EN 836.

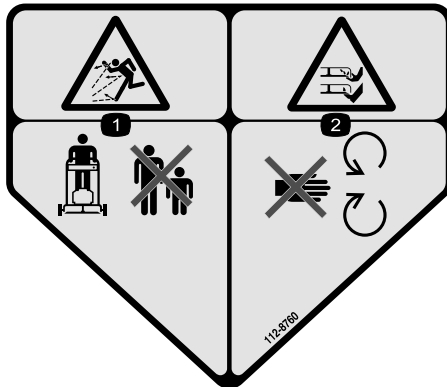
Autocollants de sécurité et d'instruction

Important: Les autocollants de sécurité et d'instruction sont placés près des endroits potentiellement dangereux. Remplacez les autocollants endommagés.



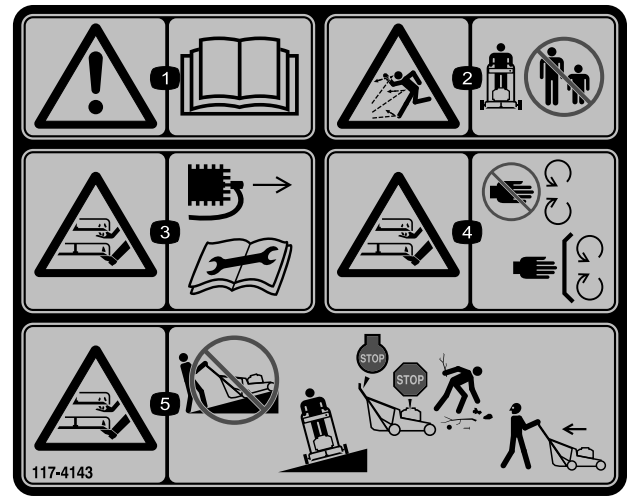
Marque du fabricant

1. Identifie la lame comme pièce d'origine.



112-8760

1. Risque de projections – tenez les spectateurs à bonne distance de la machine.
2. Risque de coupure/mutilation des mains ou des pieds – ne vous approchez pas des pièces mobiles.



117-4143

1. Attention – lisez le *Manuel de l'utilisateur*.
2. Risque de projections – tenez les spectateurs à bonne distance de la machine.
3. Risque de coupure/mutilation des mains ou des pieds par la lame du plateau de coupe – débranchez la bougie et lisez les instructions avant d'entreprendre un entretien ou une révision.
4. Risque de coupure/mutilation des mains et pieds par la lame du plateau de coupe – ne vous approchez pas des pièces mobiles et gardez toutes les protections en place.
5. Risque de coupure/mutilation des mains et pieds par la lame du plateau de coupe – ne tondez pas dans le sens de la pente, travaillez toujours transversalement à la pente ; arrêtez la machine et le moteur, ramassez les débris avant d'utiliser la machine ; vérifiez toujours si la voie est libre juste derrière la machine et sur sa trajectoire avant de faire marche arrière.

Mise en service

Important: Retirez et mettez au rebut la pellicule de plastique qui protège le moteur.

1

Dépliage du guidon

Aucune pièce requise

Procédure

⚠ ATTENTION

Vous risquez d'endommager les câbles et de rendre la machine dangereuse à utiliser si vous pliez ou dépliez mal le guidon.

- Veillez à ne pas endommager les câbles en pliant ou dépliant le guidon.
- Si un câble est endommagé, adressez-vous à un réparateur agréé.

1. Retirez les boutons du guidon du carter du plateau de coupe (Figure 3).

Important: Faites passer les câbles à l'extérieur du guidon quand vous montez le guidon.

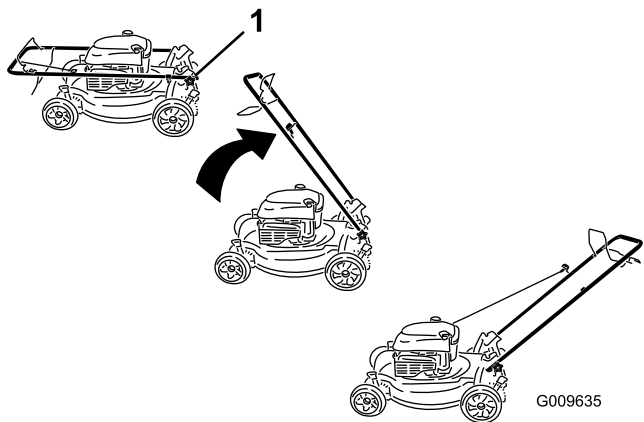


Figure 3

1. Bouton du guidon (2)

2. Placez le guidon en position d'utilisation.
3. Montez et serrez les boutons du guidon que vous avez retirés à l'étape 1 (Figure 3).

2

Plein d'huile moteur

Aucune pièce requise

Procédure

Le carter moteur de la tondeuse est vide à la livraison.

1. Retirez la jauge (Figure 4).

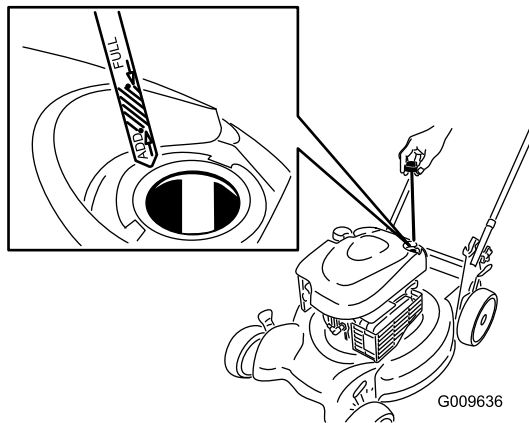


Figure 4

2. Versez de l'huile **lentement** dans le goulot de remplissage pour faire monter le niveau de liquide jusqu'au repère **maximum** (Full) sur la jauge (Figure 4). **Ne remplissez pas excessivement.** (Remplissage max. : 0,59 l, type : huile détergente SAE 30 de classe de service API SF, SG, SH, SJ, SL ou supérieure.)

Remarque: Si vous remplissez excessivement le moteur, vidangez un peu d'huile comme expliqué à la section Vidange et remplacement de l'huile moteur.

3. Revissez la jauge fermement en place.

Important: *Changez l'huile moteur après les 5 premières heures de fonctionnement, puis une fois par an (voir Vidange et remplacement de l'huile moteur).*

3

Charge de la batterie

Aucune pièce requise

Procédure

Reportez-vous à Charge de la batterie sous la rubrique Entretien.

4

Mise en place du fusible

Aucune pièce requise

Procédure

Reportez-vous à la section Mise en place du fusible sous la rubrique Entretien.

Vue d'ensemble du produit

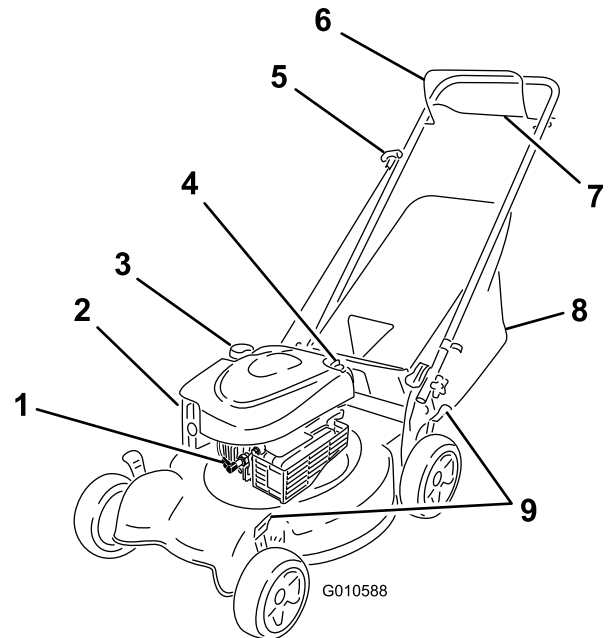


Figure 5

- | | |
|--------------------------------------|-------------------------------------|
| 1. Bougie | 7. Barre d'autotraction |
| 2. Filtre à air | 8. Clé de contact |
| 3. Bouchon du réservoir de carburant | 9. Bac à herbe |
| 4. Bouchon de remplissage/jauge | 10. Batterie |
| 5. Poignée du lanceur | 11. Leviers de hauteur de coupe (4) |
| 6. Barre de commande de la lame | 12. Chargeur de batterie |

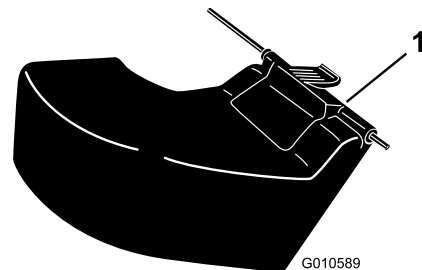


Figure 6

1. Déflecteur d'éjection arrière (option)

Caractéristiques techniques

Modèle	Poids	Longueur	Largeur	Hauteur
29642	36 kg	145 cm	56 cm	99 cm

Utilisation

Accessoires/Équipements

Un choix d'accessoires et d'équipements Toro agréés est proposé pour améliorer et élargir les capacités de la machine. Pour obtenir la liste des accessoires et équipements agréés, contactez votre Concessionnaire Toro agréé ou votre Distributeur ou rendez-vous sur le www.Toro.com.

Remplissage du réservoir de carburant

▲ DANGER

L'essence est extrêmement inflammable et explosive. Un incendie ou une explosion causé(e) par l'essence peut vous brûler, ainsi que les personnes se tenant à proximité.

- Pour éviter que l'électricité statique n'enflamme l'essence, posez le récipient et/ou la tondeuse directement sur le sol, pas dans un véhicule ou sur un support quelconque, avant de faire le plein.
- Faites le plein du réservoir de carburant quand le moteur est froid. Essuyez le carburant éventuellement répandu.
- Ne fumez jamais en manipulant de l'essence et tenez-vous à l'écart des flammes nues ou des sources d'étincelles.
- Conservez l'essence dans un récipient homologué, hors de portée des enfants.

Faites le plein avec de l'essence sans plomb ordinaire fraîche d'une marque réputée (Figure 7).

Utilisez de l'essence ordinaire sans plomb à usage automobile (indice d'octane minimum 87 à la pompe). À défaut d'essence ordinaire sans plomb, de l'essence ordinaire au plomb peut être utilisée.

Remarque: N'utilisez jamais de méthanol, d'essence contenant du méthanol ou de carburant contenant plus de 10 % d'éthanol, sous peine d'endommager le circuit d'alimentation. Ne mélangez pas d'huile à l'essence.

Important: Pour réduire les problèmes de démarrage, ajoutez un stabilisateur à chaque plein et utilisez de l'essence stockée depuis moins d'un mois.

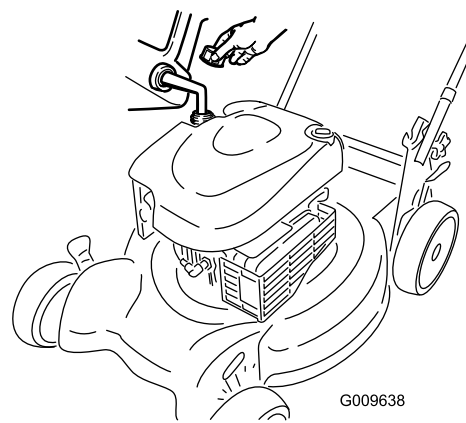


Figure 7

Contrôle du niveau d'huile moteur

Périodicité des entretiens: À chaque utilisation ou une fois par jour

1. Retirez la jauge, essuyez-la sur un chiffon et remettez-la dans le tube de remplissage (Figure 8).

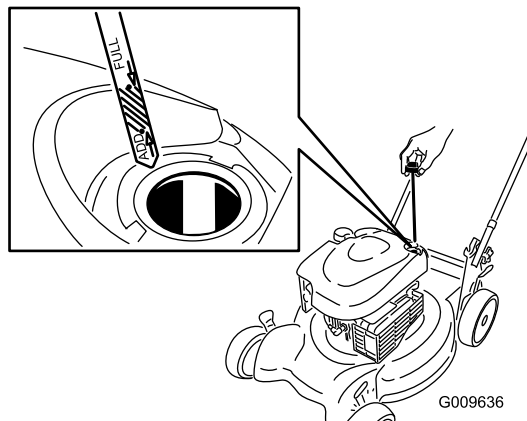


Figure 8

2. Sortez de nouveau la jauge et contrôlez le niveau d'huile (Figure 8). Si le niveau n'atteint pas le repère **minimum** (Add) de la jauge, versez lentement suffisamment d'huile dans le goulot de remplissage pour faire monter le niveau au repère **maximum** (Full). **Ne remplissez pas excessivement.** (Remplissage max. : 0,59 l, type : huile détergente SAE 30 de classe de service API SF, SG, SH, SJ, SL ou supérieure.)

Remarque: Si vous remplissez excessivement le moteur, vidangez un peu d'huile comme expliqué à la section Vidange et remplacement de l'huile moteur.

3. Remettez la jauge en place.

Réglage de la hauteur de coupe

⚠ ATTENTION

Pendant le réglage de la hauteur de coupe, vous risquez de toucher la lame en mouvement et de vous blesser gravement.

- Arrêtez le moteur et attendez l'arrêt de toutes les pièces mobiles.
- Ne mettez pas les doigts sous le carter du plateau de coupe quand vous réglez la hauteur de coupe.

⚠ PRUDENCE

Si le moteur vient de tourner, le silencieux est très chaud et risque de vous brûler gravement. Ne vous approchez pas du silencieux encore chaud.

Choisissez la hauteur de coupe voulue. Réglez les quatre roues à la même hauteur.

Remarque: Pour élever le plateau de coupe, déplacez tous les leviers de hauteur de coupe en avant ; pour abaisser le plateau, ramenez les leviers en arrière (Figure 9).

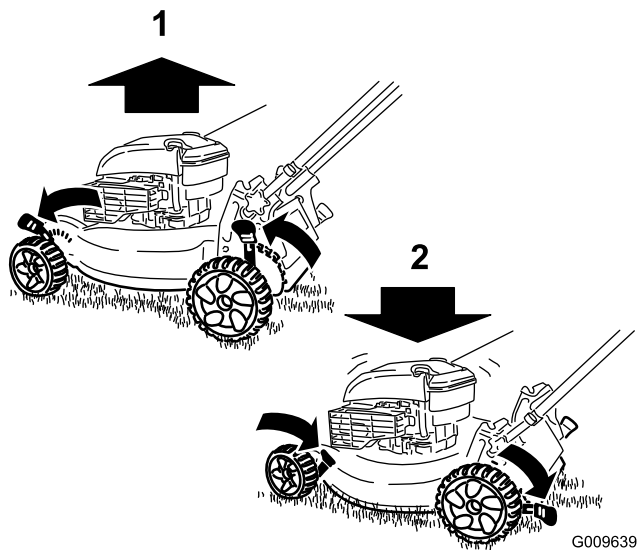


Figure 9

1. Élevez le plateau de coupe.
2. Abaissez le plateau de coupe

Remarque: Les hauteurs de coupe suivantes sont disponibles : 25 mm, 38 mm, 51 mm, 64 mm, 76 mm, 89 mm, et 102 mm.

Démarrage du moteur

1. Maintenez la barre de commande de la lame (Figure 10) contre le guidon.

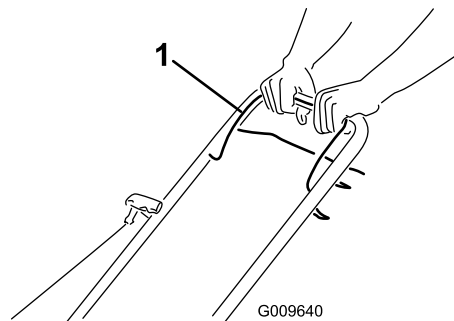


Figure 10

1. Barre de commande de la lame

2. Tournez la clé de contact (Figure 11) ou tirez la poignée du lanceur (Figure 12).

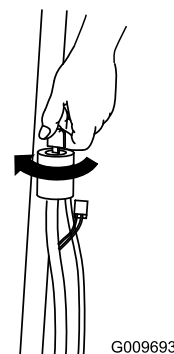


Figure 11

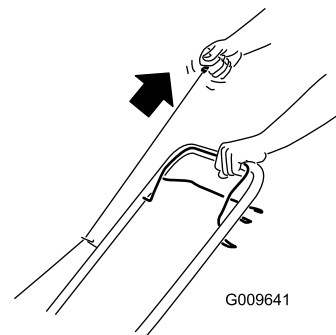


Figure 12

Remarque: Si le moteur ne démarre pas après plusieurs tentatives, contactez un réparateur agréé.

Utilisation de la commande d'autotraction

Pour actionner le système d'autotraction, serrez et maintenez la barre de commande (Figure 13) contre le guidon.

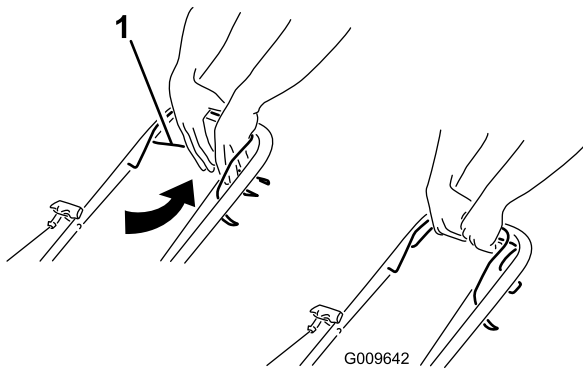


Figure 13

1. Barre d'autotraction

Pour désengager l'autotraction, relâchez la barre d'autotraction.

Remarque: La vitesse de déplacement maximale est fixe. Pour ralentir, éloignez la barre d'autotraction du guidon.

Arrêt du moteur

Périodicité des entretiens: À chaque utilisation ou une fois par jour

Pour arrêter le moteur, relâchez la barre de commande de la lame (Figure 14).

Important: Lorsque vous relâchez la barre de commande de la lame, le moteur et la lame doivent s'arrêter en moins de 3 secondes. Si tel n'est pas le cas, cessez immédiatement d'utiliser la tondeuse et adressez-vous à un concessionnaire agréé.

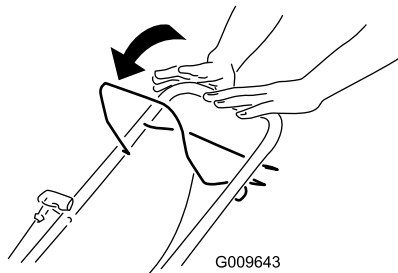


Figure 14

Mulching

À la livraison, votre tondeuse est prête pour le « mulching », c.-à-d. prête à déchiqueter l'herbe et les feuilles coupées pour nourrir votre pelouse.

Si le bac à herbe est monté sur la tondeuse, retirez-le (voir Retrait du bac à herbe) avant de procéder au mulching.

Ramassage de l'herbe coupée

Utilisez le bac à herbe pour recueillir les débris d'herbe et de feuilles déposés sur la pelouse.

⚠ ATTENTION

Si le bac à herbe est utilisé, des gravillons ou autres débris similaires risquent d'être projetés vers l'utilisateur ou des personnes à proximité, et de causer des blessures graves ou mortelles.

Examinez fréquemment le bac. S'il est endommagé, remplacez-le par un bac Toro neuf d'origine.

⚠ ATTENTION

La lame est tranchante et vous risquez de vous blesser gravement à son contact.

Coupez le moteur et attendez l'arrêt de toutes les pièces en mouvement avant de quitter la position de conduite.

Montage du bac à herbe

1. Soulevez le déflecteur arrière (Figure 15).

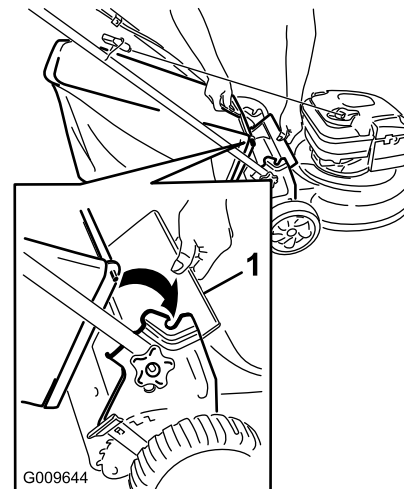


Figure 15

1. Déflecteur arrière

2. Insérez la poignée du bac à herbe dans les crans des supports prévus et vérifiez qu'elle est bien engagée (Figure 15).

Retrait du bac à herbe

1. Soulevez le déflecteur arrière (Figure 15).
2. Soulevez le bac à herbe pour décrocher la poignée des supports et le retirer de la machine.
3. Fermez le déflecteur arrière.

Éjection des déchets d'herbe

Utilisez le déflecteur d'éjection arrière quand vous tondez de l'herbe très haute.

Remarque: Le déflecteur d'éjection arrière est un équipement optionnel que vous devez vous procurer séparément.

Montage du déflecteur d'éjection arrière

1. Enlevez le bac à herbe s'il se trouve sur la tondeuse.
2. Soulevez le déflecteur arrière et maintenez-le dans cette position (Figure 16).

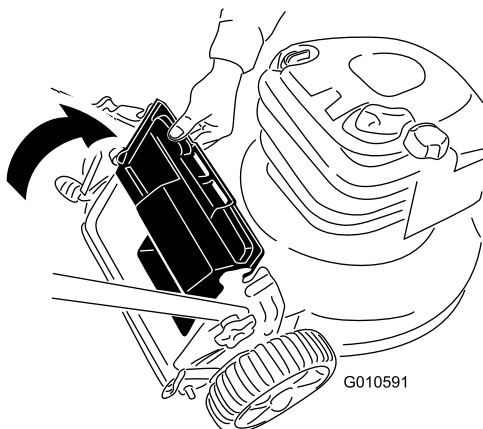


Figure 16

3. Insérez la languette du déflecteur d'éjection arrière dans la fente droite du déflecteur arrière (Figure 17).

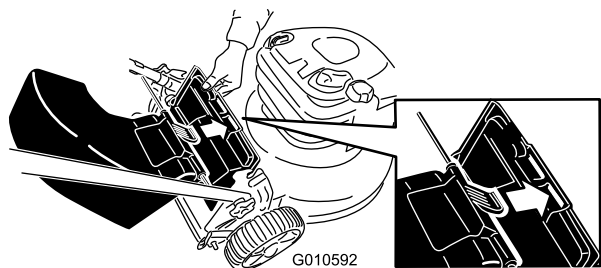


Figure 17

4. Insérez la tige du déflecteur d'éjection arrière dans les crans de la tondeuse (Figure 18).

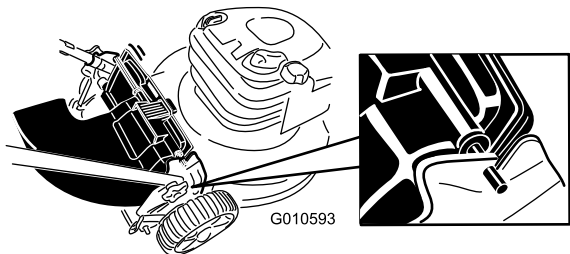


Figure 18

Retrait du déflecteur d'éjection arrière

Pour retirer le déflecteur d'éjection arrière, inversez la procédure décrite plus haut.

Conseils d'utilisation

Conseils de tonte généraux

- Débarrassez la zone de travail des branches, pierres, câbles, bâtons et autres débris qui pourraient être ramassés et projetés par la lame.
- Évitez de heurter des obstacles avec la lame. Ne passez jamais intentionnellement sur un objet quel qu'il soit.
- Si la tondeuse a heurté un obstacle ou commence à vibrer, coupez immédiatement le moteur, débranchez la bougie et vérifiez si la tondeuse n'est pas endommagée.
- Pour obtenir de meilleurs résultats, montez une lame neuve au début de la saison de tonte.
- Remplacez la lame dès que nécessaire par une lame Toro d'origine.

La tonte

- Ne tondez l'herbe que sur 1/3 de sa hauteur à chaque fois. N'utilisez pas une hauteur de coupe inférieure à 51 mm, sauf si l'herbe est clairsemée ou à la fin de l'automne quand la pousse commence à ralentir. (voir Réglage de la hauteur de coupe).
- Si l'herbe fait plus de 15 cm, effectuez un premier passage à vitesse réduite à la hauteur de coupe la plus haute. Effectuez un deuxième passage à une hauteur de coupe inférieure pour obtenir une coupe plus esthétique. L'herbe trop longue risque d'obstruer la tondeuse et de faire caler le moteur.
- Ne tondez que si l'herbe ou les feuilles sont sèches. L'herbe et les feuilles humides ont tendance à s'agglomérer sur la pelouse et risquent d'obstruer la tondeuse et de faire caler le moteur.

⚠ ATTENTION

En travaillant sur l'herbe ou les feuilles humides, vous risquez de glisser et de vous blesser gravement si vous touchez la lame en tombant. Ne tondez que si l'herbe est sèche.

- Alternez la direction de la tonte pour disperser les déchets plus uniformément et obtenir une fertilisation plus homogène.
- Si l'aspect de la pelouse tondu n'est pas satisfaisant, essayez une ou plusieurs des solutions suivantes :

- Remplacez la lame ou faites-la aiguiser.
- Tondez en avançant plus lentement.
- Augmentez la hauteur de coupe.
- Tondez plus souvent.
- Empiétez sur les passages précédents pour ne tondre qu'une largeur de bande réduite.
- Réglez la hauteur de coupe des roues avant un cran en dessous de celle des roues arrière. Par exemple, réglez les roues avant à 51 mm et les roues arrière à 64 mm.

Hachage des feuilles

- Après la tonte, 50 % de la pelouse doit être visible sous la couche de feuilles hachées. À cet effet, vous devrez peut-être repasser plusieurs fois sur les feuilles.
- Si la couche de feuilles fait plus de 13 cm d'épaisseur, réglez les roues avant un ou deux crans plus haut que les roues arrière.
- Ralentissez la vitesse de déplacement si les feuilles ne sont pas hachées assez menues.

Entretien

Remarque: Les côtés gauche et droit de la machine sont déterminés d'après la position de conduite.

Programme d'entretien recommandé

Périodicité d'entretien	Procédure d'entretien
Après les 5 premières heures de fonctionnement	<ul style="list-style-type: none">• Vidangez et changez l'huile moteur.
À chaque utilisation ou une fois par jour	<ul style="list-style-type: none">• Contrôlez le niveau d'huile moteur.• Vérifiez que le moteur s'arrête dans les 3 secondes suivant le relâchement de la barre de commande de la lame.• Enlevez l'herbe coupée et autres débris accumulés sous le plateau de coupe.
Toutes les 25 heures	<ul style="list-style-type: none">• Remplacez le filtre à air une fois par an ou plus souvent s'il y a beaucoup de poussière.
Avant le remisage	<ul style="list-style-type: none">• Vidangez le réservoir de carburant avant le remisage et avant les réparations qui le nécessitent
Une fois par an	<ul style="list-style-type: none">• Vidangez et changez l'huile moteur.• Remplacez la lame ou faites-la aiguiser (plus souvent si elle s'émousse rapidement).• Consultez votre Manuel d'utilisation du moteur pour toutes procédures d'entretien annuel supplémentaires.

Important: Reportez-vous au *Manuel d'utilisation du moteur* pour toutes procédures d'entretien supplémentaires.

Préparation à l'entretien

1. Arrêtez le moteur et attendez l'arrêt de toutes les pièces mobiles.
2. Débranchez la bougie (Figure 19) avant de procéder à un quelconque entretien.

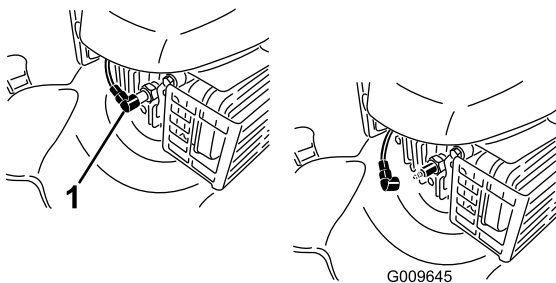


Figure 19

1. Fil de bougie

3. Lorsque l'entretien est terminé, rebranchez la bougie.

Important: Avant de basculer la tondeuse pour vidanger l'huile ou remplacer la lame, laissez le moteur en marche jusqu'à ce qu'il s'arrête faute de carburant. Si vous ne pouvez pas attendre que le moteur s'arrête par manque de carburant, utilisez une pompe manuelle pour vider le reste de carburant. Basculer toujours la tondeuse sur le côté (jauge en bas).

⚠ ATTENTION

Du carburant peut s'échapper lorsque la tondeuse est basculée sur le côté. L'essence est inflammable et explosive, et peut provoquer des blessures.

Laissez tourner le moteur jusqu'à ce qu'il s'arrête faute de carburant ou vidangez le reste d'essence avec une pompe manuelle, pas un siphon.

Remplacement du filtre à air

Périodicité des entretiens: Toutes les 25 heures

1. Ouvrez le couvercle du filtre à air avec un tournevis (Figure 20)

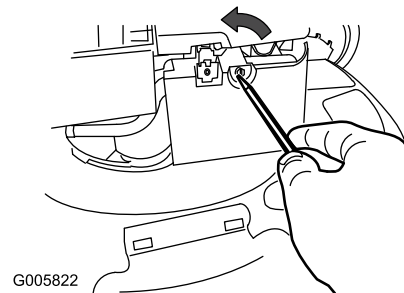


Figure 20

2. Remplacez le filtre à air (Figure 21).

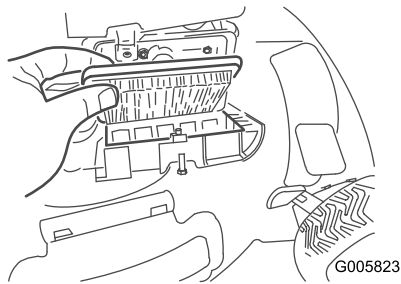


Figure 21

3. Remettez le couvercle en place.

Vidange et remplacement de l'huile moteur

Périodicité des entretiens: Après les 5 premières heures de fonctionnement

Une fois par an

Changez l'huile moteur après les 5 premières heures de fonctionnement, puis une fois par an.

Faites tourner le moteur pendant quelques minutes avant la vidange pour réchauffer l'huile. L'huile chaude s'écoule plus facilement et entraîne plus d'impuretés.

1. Effectuez les préparatifs d'entretien (voir Préparation à l'entretien).
2. Retirez la jauge (Figure 22).

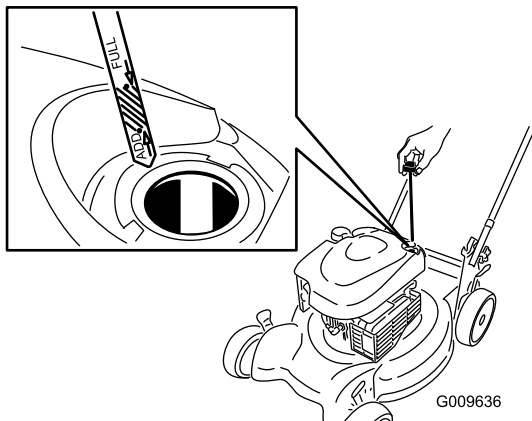


Figure 22

3. Inclinez la tondeuse sur le côté (jauge en bas) pour vidanger l'huile usagée par le goulot de remplissage (Figure 23).

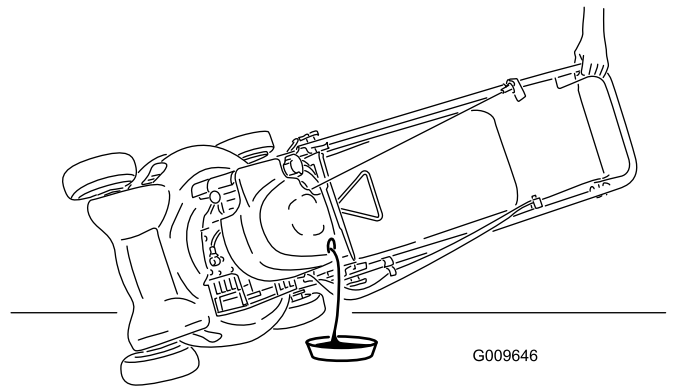


Figure 23

4. Versez de l'huile **lentement** dans le goulot de remplissage pour faire monter le niveau de liquide jusqu'au repère **maximum** (Full) sur la jauge (Figure 22). **Ne remplissez pas excessivement.** (Remplissage max. : 0,59 l, type : huile détergente SAE 30 de classe de service API SF, SG, SH, SJ, SL ou supérieure.)

Remarque: Si vous remplissez le moteur excessivement, vidangez une partie de l'huile comme expliqué à l'étape 3 plus haut.

5. Revissez la jauge fermement en place.
6. Débarrassez-vous correctement de l'huile usagée en la déposant dans un centre de recyclage agréé.

Charge de la batterie

ATTENTION

CALIFORNIE

Proposition 65 - Avertissement

Les bornes de la batterie et accessoires connexes contiennent du plomb et des composés de plomb. L'état de Californie considère ces substances chimiques comme susceptibles de provoquer des cancers et des troubles de la reproduction. Lavez-vous les mains après avoir manipulé la batterie.

Chargez la batterie pendant 24 heures la première fois, puis tous les mois (tous les 25 démarrages) ou selon les besoins. Utilisez toujours le chargeur dans un lieu à l'abri et chargez la batterie à la température ambiante (22°C) dans la mesure du possible.

1. Branchez le chargeur au faisceau de câblage de la tondeuse situé sous la clé de contact (Figure 24).

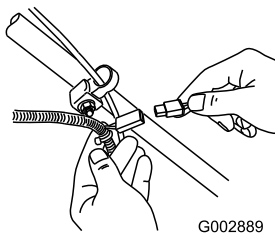


Figure 24

2. Branchez le chargeur à une prise murale.

Remarque: Lorsque la batterie ne peut plus être rechargée, recyclez-la ou mettez-la au rebut conformément à la réglementation locale en matière d'environnement.

Remplacement du fusible

Le démarreur électrique de la tondeuse est protégé par un fusible fourni avec la machine. Si la batterie ne se charge pas ou si le moteur ne tourne pas avec le démarreur électrique, le fusible a probablement grillé. Remplacez-le par un fusible enfichable de 40 A.

Important: Le démarreur électrique ne fonctionnera pas et la batterie ne pourra pas être chargée si le fusible n'est pas en place.

1. Dégagez les deux extrémités du couvercle de la batterie et déposez le couvercle (Figure 25).

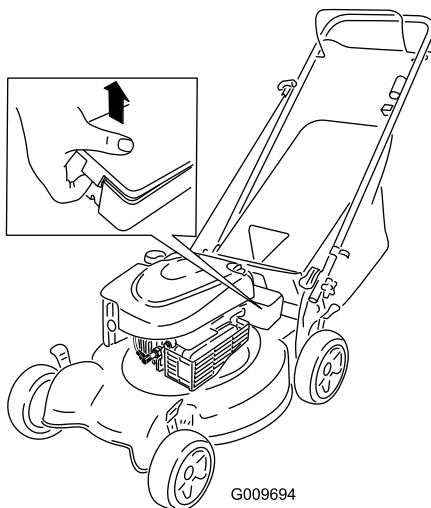


Figure 25

2. Placez le fusible dans le porte-fusible (Figure 26).

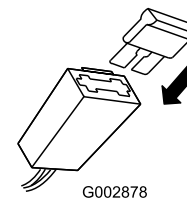


Figure 26

3. Refermez le couvercle de la batterie.

Remplacement de la lame

Périodicité des entretiens: Une fois par an

Important: Vous aurez besoin d'une clé dynamométrique pour monter la lame correctement. Si vous n'en possédez pas ou si vous ne sentez pas être capable d'effectuer cette procédure, adressez-vous à un réparateur agréé.

Examinez l'état de la lame chaque fois que le réservoir d'essence est vide. Si la lame est endommagée ou fêlée, remplacez-la immédiatement. Si la lame est émoussée ou ébréchée, faites-la aiguiser ou remplacez-la.

⚠ ATTENTION

La lame est tranchante et vous risquez de vous blesser gravement à son contact.

Portez des gants pour effectuer l'entretien de la lame.

1. Débranchez la bougie (voir Préparation à l'entretien).
2. Basculez la tondeuse sur le côté (filtre à air vers le haut).
3. Immobilisez la lame avec un morceau de bois.
4. Retirez la lame (tournez le boulon de fixation dans le sens antihoraire), et mettez toutes les fixations de côté.
5. Montez la lame neuve (tournez le boulon de fixation dans le sens horaire) ainsi que toutes les fixations (Figure 27).

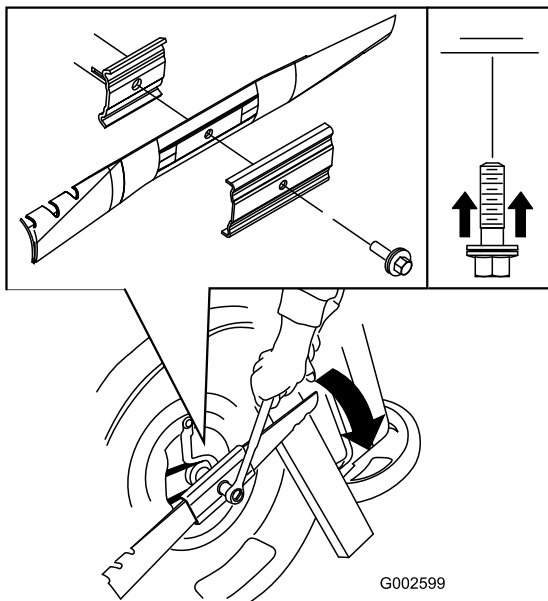


Figure 27

Important: Les extrémités relevées de la lame doivent être dirigées vers la tondeuse.

- À l'aide d'une clé dynamométrique, serrez le boulon de la lame à 82 Nm.

Important: Un boulon vissé à 82 Nm est très serré. Bloquez la lame avec une cale en bois, appuyez de tout votre poids sur le rochet ou la clé, et serrez le boulon solidement. Il est pratiquement impossible de trop serrer ce boulon.

Réglage du câble de la commande d'autotraction

Lorsque vous installez un nouveau câble de commande d'autotraction ou que l'autotraction est dérégulée, vous devez régler le câble de commande d'autotraction.

- Desserrez l'écrou du support de guidage du câble (Figure 28).

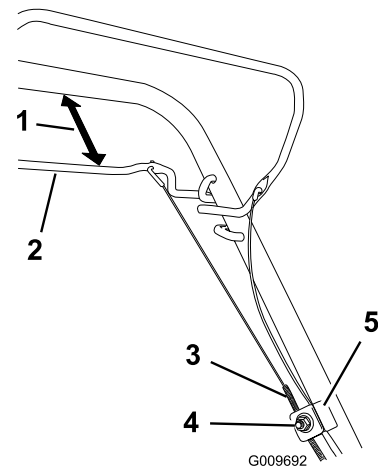


Figure 28

- | | |
|-------------------------|------------------------------|
| 1. 25 à 38 mm | 4. Écrou de support de câble |
| 2. Barre d'autotraction | 5. Support de câble |
| 3. Gaine du câble | |

- Maintenez la barre de commande d'autotraction à 25 à 38 mm du guidon (Figure 28).
- Tirez la gaine du câble vers le bas (vers la tondeuse) pour éliminer le mou du câble (Figure 28).
- Serrez l'écrou du support de guidage du câble.
- Relâchez la barre de commande d'autotraction et vérifiez que le câble est lâche.

Remarque: Le câble doit être détendu quand la barre de commande d'autotraction est relâchée, sinon la tondeuse risque de se déplacer quand la barre est désengagée.

Nettoyage de la tondeuse

Périodicité des entretiens: À chaque utilisation ou une fois par jour

⚠ ATTENTION

De l'herbe peut être projetée de sous la tondeuse.

- Portez des lunettes de protection.
 - Restez à la position de conduite (derrière le guidon).
 - Ne laissez personne pénétrer dans la zone de travail.
- Mettez le moteur en marche lorsque la tondeuse se trouve sur une surface revêtue plane et dirigez un jet d'eau devant la roue arrière **droite** (Figure 29).
L'eau éclaboussera en direction de la lame et enlèvera les débris d'herbe agglomérés.

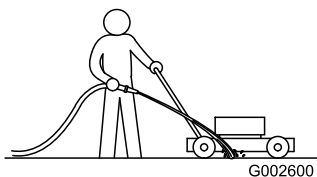


Figure 29

2. Lorsqu'il ne reste plus d'herbe sur la lame, arrêtez l'eau et déplacez la tondeuse à un endroit sec.
3. Laissez tourner le moteur pendant quelques minutes pour sécher le carter et l'empêcher de rouiller.

Remisage

Remisez la tondeuse dans un local frais, propre et sec.

Préparation de la tondeuse au remisage

⚠ ATTENTION

Les vapeurs d'essence sont explosives.

- Ne conservez pas l'essence plus d'un mois.
- Ne remisez pas la tondeuse dans un local fermé où se trouve une flamme nue.
- Laissez refroidir le moteur avant de remiser la machine.

1. Lors du dernier plein de la saison, ajoutez un stabilisateur au carburant selon les instructions du constructeur du moteur.
2. Laissez tourner le moteur de la tondeuse jusqu'à ce qu'il s'arrête faute de carburant.
3. Amorcez et remettez le moteur en marche.
4. Laissez le moteur tourner jusqu'à ce qu'il s'arrête de nouveau. Le moteur est suffisamment sec lorsqu'il n'y a plus moyen de le faire démarrer.
5. Débranchez la bougie et branchez le fil à la borne de retenue.
6. Retirez la bougie et versez 30 ml d'huile dans l'ouverture laissée par la bougie. Tirez ensuite la poignée du lanceur **lentement** à plusieurs reprises pour bien répartir l'huile à l'intérieur du cylindre et empêcher celui-ci de rouiller pendant le remisage de la machine.
7. Montez et serrez la bougie à 20 Nm à l'aide d'une clé dynamométrique.

8. Serrez tous les écrous, boulons et vis.
9. Chargez la batterie pendant 24 heures, puis débranchez le chargeur et remisez la tondeuse dans un local non chauffé. Si vous ne disposez que d'un local chauffé, rechargez la batterie tous les 3 mois.

Pliage du guidon

⚠ ATTENTION

Vous risquez d'endommager les câbles et de rendre la machine dangereuse à utiliser si vous pliez ou dépliez mal le guidon.

- Veillez à ne pas endommager les câbles en pliant ou dépliant le guidon.
 - Si un câble est endommagé, adressez-vous à un réparateur agréé.
1. Desserrez les boutons du guidon jusqu'à ce que le guidon bouge librement (Figure 30).

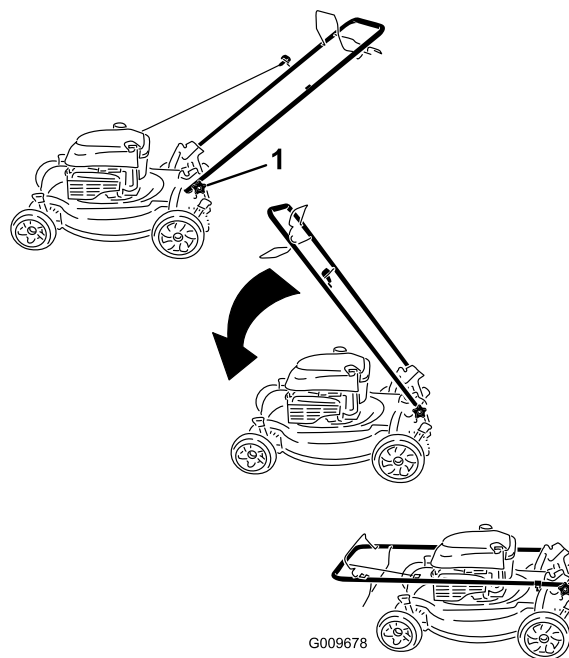


Figure 30

1. Bouton du guidon (2)
-
2. Pliez le guidon en avant de la manière indiquée (Figure 30).

Remise en service après remisage

1. Chargez la batterie pendant 24 heures.
2. Branchez la bougie.

Dépistage des défauts

Problème	Cause possible	Mesure corrective
Le moteur ne démarre pas.	<ol style="list-style-type: none"> 1. La bougie n'est pas connectée. 2. L'évent du bouchon du réservoir de carburant est bouché. 3. La bougie est piquée ou encrassée, ou l'écartement des électrodes est incorrect. 4. Le réservoir de carburant est vide ou le circuit d'alimentation contient du carburant qui n'est pas frais. 	<ol style="list-style-type: none"> 1. Branchez la bougie. 2. Nettoyez l'évent ou remplacez le bouchon. 3. Contrôlez la bougie et réglez l'écartement des électrodes au besoin. Remplacez la bougie si elle est piquée, encrassée ou fissurée. 4. Vidangez le réservoir d'essence et/ou remplissez-le d'essence fraîche. Si le problème persiste, consultez un concessionnaire agréé.
Le moteur démarre difficilement ou perd de la puissance.	<ol style="list-style-type: none"> 1. L'évent du bouchon du réservoir de carburant est bouché. 2. L'élément filtrant est encrassé ce qui limite le débit d'air. 3. Le dessous de la machine comporte des déchets d'herbe coupée et autres débris. 4. La bougie est piquée ou encrassée, ou l'écartement des électrodes est incorrect. 5. Le huile moteur est trop bas, trop haut ou l'huile est trop encrassée. 6. Le réservoir de carburant contient du carburant qui n'est pas frais. 	<ol style="list-style-type: none"> 1. Nettoyez l'évent ou remplacez le bouchon. 2. Nettoyez le préfiltre du filtre à air et/ou remplacez l'élément en papier. 3. Nettoyez le dessous de la machine. 4. Contrôlez la bougie et réglez l'écartement des électrodes au besoin. Remplacez la bougie si elle est piquée, encrassée ou fissurée. 5. Contrôlez le niveau d'huile moteur. Remplacez l'huile si elle est encrassée, faites l'appoint ou vidangez une partie de l'huile jusqu'à obtention du niveau correct (repère maximum) sur la jauge. 6. Vidangez le réservoir de carburant et remplissez-le d'essence fraîche.
Le moteur ne tourne pas régulièrement.	<ol style="list-style-type: none"> 1. La bougie n'est pas connectée. 2. L'élément filtrant est encrassé ce qui limite le débit d'air. 3. La bougie est piquée ou encrassée, ou l'écartement des électrodes est incorrect. 	<ol style="list-style-type: none"> 1. Branchez la bougie. 2. Nettoyez le préfiltre du filtre à air et/ou remplacez l'élément en papier. 3. Contrôlez la bougie et réglez l'écartement des électrodes au besoin. Remplacez la bougie si elle est piquée, encrassée ou fissurée.
La machine ou le moteur vibre excessivement.	<ol style="list-style-type: none"> 1. Le dessous du carter de la machine comporte des déchets d'herbe coupée et autres débris. 2. Boulons de montage du moteur desserrés. 3. Les écrous de fixation de la lame sont desserrés. 4. La lame est faussée ou déséquilibrée. 	<ol style="list-style-type: none"> 1. Nettoyez le dessous du carter de la machine. 2. Serrez les boulons de montage du moteur. 3. Serrez les écrous de fixation de la lame. 4. Équilibrez la lame. Remplacez la lame si elle est faussée.
La tonte n'est pas uniforme.	<ol style="list-style-type: none"> 1. Vous tondez en suivant le même parcours chaque fois. 2. Les quatre roues ne sont pas à la même hauteur. 3. Le dessous du carter de la machine comporte des déchets d'herbe coupée et autres débris. 4. La lame est émoussée. 	<ol style="list-style-type: none"> 1. Changez le parcours de la tondeuse. 2. Réglez les 4 roues à la même hauteur. 3. Nettoyez le dessous du carter de la machine. 4. Affûtez et équilibrez la lame.

Problème	Cause possible	Mesure corrective
La machine n'avance pas automatiquement.	<ol style="list-style-type: none">1. Le couvercle de courroie comporte des débris.2. Le câble de commande d'autotraction est déréglé ou endommagé.	<ol style="list-style-type: none">1. Enlevez les débris sous le couvercle de la courroie.2. Réglez le câble de commande d'autotraction. Remplacez le câble au besoin.

Remarques:

Remarques:

Remarques:

Liste des distributeurs internationaux

Distributeur :	Pays :	Numéro de téléphone :
Atlantis Su ve Sulama Sisstemleri Lt	Turquie	90 216 344 86 74
Balama Prima Engineering Equip.	Hong Kong	852 2155 2163
B-Ray Corporation	Corée	82 32 551 2076
Casco Sales Company	Puerto Rico	787 788 8383
Ceres S.A.	Costa Rica	506 239 1138
CSSC Turf Equipment (pvt) Ltd.	Sri Lanka	94 11 2746100
Cyril Johnston & Co.	Irlande du Nord	44 2890 813 121
Equivier	Mexique	52 55 539 95444
Femco S.A.	Guatemala	502 442 3277
G.Y.K. Company Ltd.	Japon	81 726 325 861
Geomechaniki of Athens	Grèce	30 10 935 0054
Guandong Golden Star	Chine	86 20 876 51338
Hako Ground and Garden	Suède	46 35 10 0000
Hako Ground and Garden	Norvège	47 22 90 7760
Hayter Limited (U.K.)	Royaume-Uni	44 1279 723 444
Hydroturf Int. Co Dubai	Émirats Arabes Unis	97 14 347 9479
Hydroturf Egypt LLC	Egypte	202 519 4308
Ibea S.P.A.	Italie	39 0331 853611
Irriamc	Portugal	351 21 238 8260
Irrigation Products Int'l Pvt Ltd.	Inde	86 22 83960789
Jean Heybroek b.v.	Pays-Bas	31 30 639 4611
Lely (U.K.) Limited	Royaume-Uni	44 1480 226 800
Maquiver S.A.	Colombie	57 1 236 4079
Maruyama Mfg. Co. Inc.	Japon	81 3 3252 2285
Metra Kft	Hongrie	36 1 326 3880
Mountfield a.s.	République tchèque	420 255 704 220
Munditol S.A.	Argentine	54 11 4 821 9999
Oslinger Turf Equipment SA	Équateur	593 4 239 6970
Oy Hako Ground and Garden Ab	Finlande	358 987 00733
Parkland Products Ltd.	Nouvelle-Zélande	64 3 34 93760
Prochaska & Cie	Autriche	43 1 278 5100
RT Cohen 2004 Ltd.	Israël	972 986 17979
Riversa	Espagne	34 9 52 83 7500
Roth Motorgerate GmBh & Co.	Allemagne	49 7144 2050
Sc Svend Carlsen A/S	Danemark	45 66 109 200
Solvert S.A.S.	France	33 1 30 81 77 00
Spypros Stavrinides Limited	Chypre	357 22 434131
Surge Systems India Limited	Inde	91 1 292299901
T-Markt Logistics Ltd.	Hongrie	36 26 525 500
Toro Australia	Australie	61 3 9580 7355
Toro Europe BVBA	Belgique	32 14 562 960



La garantie Toro

Conditions et produits couverts

The Toro® Company et sa filiale, Toro Warranty Company, en vertu de l'accord passé entre elles, s'engagent conjointement à réparer les produits Toro ci-dessous s'ils présentent un défaut de fabrication ou de matériau.

Durées de la garantie à partir de la date d'achat :

Produits	Période de garantie
Tondeuses à conducteur marchant	Garantie limitée de 2 ans
Tondeuses autoportées à moteur arrière	Garantie limitée de 2 ans
Tracteurs de jardin et tondeuses autoportées	Garantie limitée de 2 ans
Produits électriques à main	Garantie limitée de 2 ans
Fraises à neige	Garantie limitée de 2 ans
Machines à rayon de braquage zéro à usage privé	Garantie limitée de 2 ans

* "Acheteur d'origine" signifie la première personne qui s'est portée acquéreur du produit Toro.

*L'usage résidentiel désigne l'utilisation du produit sur le terrain où se trouve votre résidence. L'utilisation dans plusieurs lieux ou par des institutions ou la location est considérée comme un usage commercial, couvert par la garantie commerciale.

Garantie limitée pour usage commercial

Les produits de consommation et accessoires Toro utilisés à des fins commerciales, par des institutions ou donnés en location, sont couverts contre tout défaut de matériau ou de fabrication pour les durées suivantes à compter de la date d'achat d'origine :

Produits	Période de garantie
Tondeuses à conducteur marchant	Garantie de 90 jours
Tondeuses autoportées à moteur arrière	Garantie de 90 jours
Tracteurs de jardin et tondeuses autoportées	Garantie de 90 jours
Produits électriques à main	Garantie de 90 jours
Fraises à neige	Garantie de 90 jours
Machines à rayon de braquage zéro à usage privé	Garantie de 45 jours

Comment faire intervenir la garantie ?

Si vous pensez que votre produit Toro présente un défaut de fabrication ou de matériau, procédez comme suit :

1. Demandez à votre revendeur de prendre en charge votre produit. Si pour une raison quelconque il vous est impossible de contacter votre revendeur, vous pouvez vous adresser à n'importe quel concessionnaire Toro agréé pour l'entretien de votre produit.
2. Lorsque vous vous rendez chez le réparateur, apportez le produit et une preuve d'achat (reçu). Si, pour une raison quelconque, vous n'êtes pas satisfait du diagnostic de votre réparateur ou des conseils prodigués, n'hésitez pas à nous contacter à l'adresse suivante :

Customer Care Department, Consumer Division
The Toro Company
8111 Lyndale Avenue South
Bloomington, MN 55420-1196, États-Unis
Directeur : Service technique : 001-952-887-8248

Consultez la liste des distributeurs jointe.

Responsabilités du propriétaire

L'entretien de votre produit Toro doit être conforme aux procédures d'entretien décrites dans le *Manuel de l'utilisateur*. Cet entretien courant est à vos frais, qu'il soit effectué par vous ou par un concessionnaire.

Ce que la garantie ne couvre pas

Cette garantie expresse ne couvre pas :

- Les frais normaux d'entretien et de remplacement de pièces telles que pales de vis sans fin (palettes), lames racleuses, courroies, carburant, lubrifiants, changements d'huile, bougies, câble/tringlerie ou réglages des freins.
- Les produits ou pièces ayant subi des modifications ou un usage abusif, et nécessitant un remplacement ou une réparation en raison d'un accident ou d'un défaut d'entretien.
- Les réparations requises en raison de l'utilisation de carburant non frais (vieux de plus d'un mois) ou d'une mauvaise préparation de la machine avant toute période de non utilisation de plus d'un mois.
- Moteur et transmission. Ces composants sont couverts par les garanties du constructeur pertinentes et par des conditions séparées.

Toutes les réparations couvertes par ces garanties doivent être effectuées par un réparateur Toro agréé, à l'aide de pièces de rechange agréées par Toro.

Conditions générales

L'acheteur est couvert par la législation nationale de chaque pays. Les droits de l'acheteur, soutenus par la législation, ne sont pas limités par la présente garantie.