



**Count on it.**

**Gebruikershandleiding**

**Workman® HDX-D bedrijfsvoertuig met laadbak**

Modelnr.: 07368—Serienr.: 310000001 en hoger

Modelnr.: 07368TC—Serienr.: 310000001 en hoger

Modelnr.: 07371—Serienr.: 310000001 en hoger

Modelnr.: 07371TC—Serienr.: 310000001 en hoger

Deze machine is een bedrijfsvoertuig bedoeld voor gebruik door professionele bestuurders en voor commerciële toepassingen. De machine is met name ontworpen voor het vervoeren van werktuigen die bij dergelijke toepassingen gebruikt worden. Met dit bedrijfsvoertuig kunt u een bestuurder en een passagier veilig vervoeren in de betreffende stoelen. De laadbak

van dit voertuig is niet geschikt voor het vervoeren van personen.

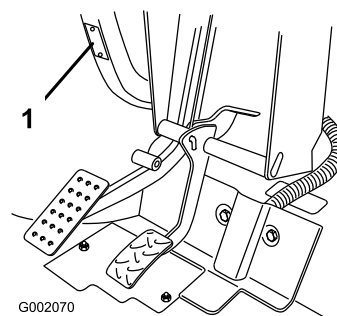
Dit product voldoet aan alle relevante Europese richtlijnen, zie voor details de aparte product-specifieke conformiteitsverklaring.

## WAARSCHUWING

### CALIFORNIË Proposition 65 Waarschuwing

De uitlaatgassen van de motor van dit product bevatten chemische stoffen waarvan bekend is dat ze kanker, geboortefwijkingen of andere schade aan de voortplantingsorganen kunnen veroorzaken.

**Belangrijk:** De motor van dit product is niet uitgerust met een vonkenvanger. Als het voertuig wordt gebruikt in een bosgebied of op een met dicht struikgewas of gras begroeid terrein zoals omschreven in CPRC 4126, handelt de bestuurder in strijd met de bepalingen van de Wet op de Openbare Hulpbronnen (Public Resources Code), Afdeling 4442, van de Staat Californië. In andere landen of staten kunnen soortgelijke wetten van kracht zijn.



Figuur 1

1. Plaats van modelnummer en serienummer

## Inleiding

Lees deze informatie zorgvuldig door, zodat u weet hoe u de machine op de juiste wijze moet gebruiken en onderhouden en om letsel en schade aan de machine te voorkomen. U bent verantwoordelijk voor het juiste en veilige gebruik van de machine.

U kunt rechtstreeks contact opnemen met Toro via [www.Toro.com](http://www.Toro.com) voor informatie over producten en accessoires, om een dealer te vinden of om uw product te registreren.

Als u service, originele Toro-onderdelen of aanvullende informatie nodig hebt, kunt u contact opnemen met een erkende servicedealer of met de klantenservice van Toro. U dient hierbij altijd het modelnummer en het serienummer van het product te vermelden. De locatie van het plaatje met het modelnummer en het serienummer van het product is aangegeven op Figuur 1. U kunt de nummers noteren in de ruimte hieronder.

Modelnr.: \_\_\_\_\_

Serienr.: \_\_\_\_\_

Deze handleiding noemt een aantal mogelijke gevaren en bevat een aantal veiligheidsberichten (Figuur 2) met de volgende veiligheidssymbolen, die duiden op een gevaarlijke situatie die zwaar lichamelijk letsel of de dood tot gevolg kan hebben wanneer de veiligheidsvoorschriften niet in acht worden genomen.



Figuur 2

1. Veiligheidssymbool

Er worden in deze handleiding nog 2 woorden gebruikt om uw aandacht op bijzondere informatie te vestigen. **Belangrijk** attendeert u op bijzondere technische informatie en **Opmerking** duidt algemene informatie aan die bijzondere aandacht verdient.

# Inhoud

Inleiding.....	2	Hellingen .....	32
Veiligheid .....	4	Laden en storten.....	33
Veilige bediening.....	4	Differentieelgrendel gebruiken .....	34
Verantwoordelijkheden van de		Vierwielaandrijving (Uitsluitend bij modellen	
bedrijfsleiding.....	5	met vierwielaandrijving).....	34
Vóór het gebruik .....	5	Transport van het voertuig.....	34
Bediening.....	6	Het voertuig slepen .....	35
Onderhoud .....	7	Een aanhanger trekken met het voertuig.....	35
Geluidsdruk .....	8	Hydraulische bediening .....	35
Trilling .....	8	Onderhoud .....	38
Veiligheids- en instructiestickers .....	8	Aanbevolen onderhoudsschema .....	38
Montage .....	15	Onderhoudsschema .....	39
1 Plaats het stuurwiel(Uitsluitend		Gebruik in zware omstandigheden .....	40
TC-modellen).....	15	Procedures voorafgaande aan onderhoud.....	40
2 Rolbeugel monteren(Uitsluitend		De laadbakbeveiliging gebruiken.....	40
TC-modellen).....	15	De volledige laadbak verwijderen .....	41
3 De accu vullen en opladen(Uitsluitend		De volledige laadbak plaatsen .....	41
TC-modellen).....	16	Het voertuig opkrikken.....	43
4 Vloeistofpeil controleren .....	17	De motorkap verwijderen .....	43
Algemeen overzicht van de machine.....	18	Smering.....	44
Bedieningsorganen .....	18	Lagers en lagerbussen smeren .....	44
Specificaties.....	22	Onderhoud motor.....	47
Werktuigen/ Accessoires.....	22	Onderhoud van het luchtfilter.....	47
Gebruiksaanwijzing.....	22	Motorolie verversen en filter vervangen .....	47
Motoroliepeil controleren.....	22	Onderhoud brandstofsysteem .....	48
Brandstof bijvullen .....	23	Brandstofleidingen en -verbindingen .....	48
Het koelvloeistofpeil controleren.....	25	Onderhoud van brandstoffilter/waterafschei-	
Peil transaxle-olie/hydraulische vloeistof		der .....	48
controleren.....	25	Onderhoud elektrisch systeem .....	49
Schakelaar voor hydraulisch systeem met		Zekeringen.....	49
hoge stroming controleren (uitsluitend		Het voertuig starten met de startkabel .....	50
TC-modellen).....	25	Onderhoud van de accu .....	50
Oliepeil voordifferentieel controleren		Onderhoud aandrijfsysteem.....	51
(uitsluitend modellen met		Olie voordifferentieel vervangen (uitsluitend	
vierwielaandrijving) .....	26	modellen met vierwielaandrijving).....	51
Torsie van wielmoeren controleren .....	27	Cruisecontrol inspecteren (uitsluitend	
Bandenspanning controleren .....	27	modellen met vierwielaandrijving).....	51
Remvloeistofpeil controleren.....	27	Kabels van het schakelmechanisme	
Controle vóór het gebruik.....	28	afstellen.....	52
Motor starten .....	28	Kabel voor Hoog–Laag afstellen.....	52
Het voertuig besturen.....	29	Kabel van differentieelgrendel afstellen.....	52
Het voertuig tot stilstand brengen .....	29	De banden controleren.....	52
Motor afzetten .....	29	Uitlijning van de voorwielen controleren .....	53
Nieuw voertuig inrijden .....	29	Onderhoud koelsysteem.....	54
Het veiligheidssysteem controleren .....	29	Vuil verwijderen uit het koelsysteem.....	54
Gebruikseigenschappen .....	30	Motorkoelvloeistof verversen .....	54
Passagiers.....	31	Onderhouden remmen .....	56
Snelheid .....	31	Parkeerrem afstellen .....	56
Bochten .....	31	Het rempedaal afstellen .....	56
Remmen.....	32	Onderhoud riemen.....	57
Omslaan.....	32	Riemen afstellen .....	57
		Onderhoud bedieningsysteem .....	58
		Gaspedaal afstellen .....	58
		Koppelingspedaal afstellen .....	59

De snelheidsmeter omzetten.....	59
Onderhoud hydraulisch systeem .....	60
Hydraulische vloeistof verversen en zeef reinigen .....	60
Hydraulisch filter vervangen .....	61
Vloeistof van het hydraulische systeem verversen en filter vervangen (uitsluitend TC-modellen).....	61
De bak omhoogbrengen in noodgevallen .....	62
Stalling .....	64
Schema's .....	65

# Veiligheid

De machine voldoet aan de vereisten van SAE J2258.

Bedrijfsleiding, bestuurders en onderhoudsmonteurs moeten op de hoogte zijn van de volgende normen en publicaties: (dit materiaal is verkrijgbaar op het aangegeven adres).

- Code voor Brandbare en Explosieve Vloeistoffen:  
ANSI/NFPA 30
- National Fire Protection Association:  
ANSI/NFPA #505; Powered Industrial Trucks  
ADRES:  
National Fire Prevention Association  
Barrymarch Park  
Quincy, Massachusetts 02269 VS
- ANSI/ASME B56.8 Personal Burden Carriers  
ADRES:  
American National Standards Institute, Inc.  
1430 Broadway  
New York, New York 10018 VS
- ANSI/UL 558; Internal Combustion Engine  
Powered Industrial Trucks  
ADRES:  
American National Standards Institute, Inc.  
1430 Broadway  
New York, New York 10018 VS  
of  
Underwriters Laboratories  
333 Pflingsten Road  
Northbrook, Illinois 60062 VS.

## Veilige bediening

### **⚠ WAARSCHUWING**

**De Workman is geen wegvoertuig en is niet ontworpen, uitgerust of gebouwd voor gebruik op de openbare weg.**

De Workman is ontwikkeld en getest om veiligheid bij het gebruik te bieden, met dien verstande dat het voertuig correct moet worden gebruikt en onderhouden. Hoewel risicobeheersing en ongevalpreventie deels afhankelijk zijn van het ontwerp en de constructie van het voertuig, zijn eerdergenoemde factoren ook afhankelijk van de oplettendheid, zorgvuldigheid en een goede training van het personeel dat is belast met het gebruik, onderhoud en opslag van het voertuig. Onjuist

gebruik of onderhoud van het voertuig kan lichamelijk of dodelijk letsel veroorzaken.

De Workman is een gespecialiseerd bedrijfsvoertuig dat niet is ontworpen voor gebruik op de openbare weg. Rijden met en bedienen van dit voertuig is anders dan een passagiersvoertuig of een vrachtwagen. Gun uzelf dus tijd om vertrouwd te raken met de Workman.

Niet alle werktuigen die kunnen worden gekoppeld aan de Workman, worden in deze handleiding beschreven. Raadpleeg de specifieke *Gebruikershandleiding* die bij elk werktuig is geleverd, voor aanvullende veiligheidsinstructies. **Lees deze handleidingen.**

**Om het risico op letsel of dood te verminderen, dient u de volgende veiligheidsinstructies in acht te nemen:**

## Verantwoordelijkheden van de bedrijfsleiding

- Zorg ervoor dat de bestuurders grondig zijn getraind en bekend zijn met de *Gebruikershandleiding* en alle stickers op het voertuig.
- Zorg voor speciale procedures en bedrijfsregels voor ongewone werkomstandigheden (bijvoorbeeld hellingen die te steil zijn voor het voertuig). Gebruik de 3e/hoog-vergrendelschakelaar als een hoge snelheid de veiligheid in gevaar kan brengen of kan leiden tot verkeerd gebruik van het voertuig.

## Vóór het gebruik

- U mag het voertuig pas in gebruik nemen, nadat u deze handleiding hebt gelezen en de inhoud ervan hebt begrepen. U kunt een nieuwe handleiding onder vermelding van het volledige modelnummer en serienummer bestellen bij: The Toro Company, 8111 Lyndale Avenue South, Minneapolis, Minnesota 55420, VS.
- Laat kinderen **nooit** het voertuig besturen. Laat volwassenen het voertuig **nooit** bedienen zonder hun eerst een grondige instructie te geven. Dit voertuig mag uitsluitend worden gebruikt door getrainde en bevoegde personen. Alle bestuurders moeten lichamelijk en geestelijk in staat zijn het voertuig te besturen.
- Dit voertuig is **uitsluitend** bedoeld voor het vervoer van de bestuurder en **één passagier** in de stoel die de fabrikant heeft geleverd. Vervoer **nooit** meer dan één passagier op dit voertuig.
- Bestuur het voertuig **nooit** als u onder invloed van drugs of alcohol verkeert.

- Zorg ervoor dat u vertrouwd raakt met de bedieningsorganen en weet hoe u de motor snel kunt stoppen.
- Zorg ervoor dat alle veiligheidsschermen, veiligheidsvoorzieningen en stickers op hun plaats zitten. Als veiligheidsschermen, veiligheidsvoorzieningen of stickers in slechte staat verkeren, onleesbaar zijn of beschadigd raken, moet u deze herstellen of vervangen, voordat u het voertuig gaat gebruiken.
- Draag altijd stevige schoenen. Draag geen sandalen, tennisschoenen of gym schoenen als u het voertuig gebruikt. Draag geen losse kleding of sieraden die kunnen worden gegrepen door bewegende onderdelen en lichamelijk letsel kunnen veroorzaken.
- Het verdient aanbeveling veiligheidsschoenen en een lange broek te dragen. Dit is verplicht op grond van diverse plaatselijke veiligheidsvoorschriften en verzekeringsbepalingen.
- Houd iedereen, met name kinderen en huisdieren, weg uit het werkgebied.
- Voordat u het voertuig gebruikt, dient u altijd alle onderdelen van het voertuig of eventuele werktuigen te controleren. Als er iets niet in orde is, **mag u het voertuig niet verder gebruiken**. Zorg ervoor dat het probleem is verholpen voordat u het voertuig of het werktuig weer gaat gebruiken.
- Diesel is uiterst ontvlambaar. Wees daarom voorzichtig als u ermee omgaat.
  - Gebruik een goedgekeurde brandstofcontainer.
  - Als de motor draait of heet is, mag u de dop niet van de brandstoftank verwijderen.
  - Rook nooit als u omgaat met brandstof.
  - Vul de brandstoftank in de open lucht tot ongeveer 2,5 cm vanaf de bovenkant van de tank (de onderkant van de vulbuis). **Niet te vol vullen.**
  - Neem eventueel gemorste brandstof op.
- Bedien het voertuig uitsluitend buitenshuis of in een goed geventileerde ruimte.
- Gebruik uitsluitend een goedgekeurd vat of blik, dat niet van metaal is vervaardigd. Als gevolg van statische ontlading kunnen brandstofdampen in een ongeaard brandstoftank tot ontbranding komen. Voordat u het brandstoftank vult, moet u dit uit de laadbak van het voertuig halen en op enige afstand van het voertuig op de grond plaatsen. Zorg ervoor dat de vulpijp tijdens het vullen voortdurend in

contact is met het vat. Verwijder werktuigen uit de laadbak voordat u het vat vult.

- Controleer elke dag of de interlockschakelaars goed functioneren. Als een schakelaar defect is, moet u deze vervangen voordat u het voertuig gebruikt. Vervang om de twee jaar de interlockschakelaars van het veiligheidssysteem, ongeacht of ze wel of niet naar behoren functioneren.

## Bediening

- De bestuurder en de passagier moeten de veiligheidsgordels gebruiken en op de stoel blijven zitten terwijl het voertuig in beweging is. De bestuurder moet indien mogelijk het stuurwiel met beide handen vasthouden en de passagier moet de aangebrachte handgrepen gebruiken. Houd uw armen en benen te allen tijde binnen het voertuig. Vervoer nooit passagiers in de bak of op de werktuigen. Denk eraan dat uw passagier niet altijd weet wanneer u gaat remmen of een bocht gaat maken, en wellicht daarop niet is voorbereid.
- Let erop dat u het voertuig niet te zwaar belaaft. Op het naamplaatje (dat zich onder het midden van het dashboard bevindt) staat de toelaatbare belading voor het voertuig. U mag de werktuigen nooit te zwaar beladen of het maximaal toelaatbare totaalgewicht van het voertuig overschrijden.
- Als u de motor start:
  - Neem plaats op de bestuurdersstoel en stel de parkeerrem in werking.
  - Schakel de aftakas (indien aanwezig) uit en zet de gashendel (indien aanwezig) in de stand Uit.
  - Controleer of de hydraulische hefhendel in de middelste stand staat.
  - Zet de schakelhendel in de neutraalstand en trap het koppelingspedaal in.
  - Raak met uw voet het gaspedaal niet aan.
  - Draai het contactsleuteltje naar de stand Aan. Als het indicatielampje van de gloeibougies gaat branden, is de motor klaar om te starten.
  - Draai het contactsleuteltje naar de stand Start.

**Opmerking:** Het indicatielampje van de gloeibougies zal 15 seconden langer branden wanneer de schakelaar wordt teruggedraaid naar de stand Start.

- Let goed op als u de machine gebruikt. Als het voertuig niet veilig wordt gebruikt, kan dit leiden tot een ongeluk, omkantelen van het voertuig en ernstig lichamelijk of dodelijk letsel. Rij voorzichtig. Neem de volgende voorzorgsmaatregelen te voorkomen dat

de machine kantelt of dat de bestuurder de controle over de machine verliest:

- Ga zeer voorzichtig te werk, verminder uw snelheid en blijf op een veilige afstand van zandkuilen, greppels, sloten, hellingen en onbekend terrein of terrein waarvan de bodemomstandigheden of het reliëf abrupte veranderingen vertonen.
- Let op kuilen of andere verborgen gevaren.
- Ga zeer voorzichtig te werk als u op een steile helling werkt. In normale omstandigheden moet u een helling in een rechte lijn op- en afrijden. Verminder de snelheid als u een scherpe bocht maakt of draait op een helling. Draai indien mogelijk nooit op een helling.
- Wees extra voorzichtig als u het voertuig gebruikt op een nat oppervlak, bij hogere snelheden of als het zwaar belast is. Stoppen kost meer tijd als het voertuig zwaar belast is. Schakel naar een lagere versnelling voordat u een helling op- of afrijdt.
- Als u de bak laadt, moet u de lading gelijkmatig verdelen. Wees extra voorzichtig als de lading uitsteekt buiten het voertuig/de laadbak. Rij extra voorzichtig als u een uit-middelpuntige lading vervoert die niet kan worden gecentreerd. Zorg ervoor dat de lading in evenwicht is en goed vastzit om te voorkomen dat deze gaat schuiven.
- Vermijd plotseling stoppen en starten. Zet het voertuig niet van de achteruitstand in de vooruitstand of van de vooruitstand in de achteruitstand voordat het voertuig volledig tot stilstand is gekomen.
- Maak geen scherpe bochten en vermijd abrupte manoeuvres of andere riskante handelingen tijdens het rijden, waardoor u de controle over het voertuig kunt verliezen.
- Passeer een voertuig dat in dezelfde richting rijdt, nooit op een kruising, een onoverzichtelijk punt of andere gevaarlijke plaatsen.
- Als u de lading stort, mag u niemand achter het voertuig laten staan en moet u voorkomen dat iemand de lading op zijn voeten krijgt. Als u de grendels van de achterlaadklep losmaakt, moet u naast de laadbak staan, niet erachter.
- Houd alle omstanders op een afstand. Voordat u achteruitrijdt, moet u achterom kijken om er zeker van te zijn dat er zich niemand achter het voertuig bevindt. Rij langzaam achteruit.
- Let op het verkeer als u in de buurt van een weg werkt of deze oversteekt. Verleen altijd voorrang aan voetgangers en andere voertuigen.

- Dit voertuig is niet bestemd voor gebruik op de openbare weg. Geef altijd aan dat u afslaat, of stop tijdszodanig anderen weten wat u gaat doen. Houd u aan alle verkeersregels en verkeersvoorschriften.
- Blijf altijd met het voertuig uit de buurt van een omgeving waar zich stof of dampen in de lucht bevinden die kunnen exploderen. De elektrische en uitlaatsystemen van het voertuig kunnen vonken veroorzaken waardoor explosief materiaal tot ontbranding kan komen.
  - Kijk altijd goed uit en vermijd laag overhangende objecten, zoals boomtakken, deurposten en voetgangersbruggen. Let erop dat er voldoende ruimte boven uw hoofd is, zodat het voertuig zonder problemen kan passeren en uw hoofd niets raakt.
  - Als u niet zeker weet of u het voertuig veilig kunt gebruiken, moet u **ophouden met werken** en contact opnemen met uw leidinggevende.
  - Raak de motor, de transaxle, de radiator, de geluiddemper of het verdeelstuk van de geluiddemper niet aan als de motor loopt of direct nadat u deze heeft afgezet. Deze onderdelen kunnen heet zijn en brandwonden veroorzaken.
  - Als het voertuig abnormaal trilt, moet u onmiddellijk stoppen, de motor afzetten, wachten tot alle bewegende delen tot stilstand zijn gekomen en het voertuig op beschadigingen controleren. Repareer alle schade voordat u de machine weer in gebruik neemt.
  - Voordat u de bestuurdersstoel verlaat:
    - Breng het voertuig tot stilstand.
    - Laat de laadbak neer.
    - Zet de motor af en wacht totdat alle bewegende delen tot stilstand zijn gekomen.
    - Stel de parkeerrem in werking.
    - Haal het sleuteltje uit het contact.
  - Bliksem kan ernstig of dodelijk letsel veroorzaken. Als u bliksem ziet of donder hoort in het gebied, gebruik de machine dan niet; ga schuilen.
  - Werk nooit onder een opgehaalde bak zonder dat u de laadbakbeveiliging hebt geplaatst op de volledige uitgetrokken cilinderstang.
  - Zorg ervoor dat alle aansluitstukken van de hydraulische leidingen vastzitten en alle hydraulische slangen en leidingen in goede staat verkeren voordat u druk zet op het hydraulische systeem.
  - Houd lichaam en handen uit de buurt van kleine lekpaten of spuitmonden waaruit onder hoge druk hydraulische vloeistof ontsnapt. U kunt lekken in het hydraulische systeem opsporen met behulp van karton of papier. Doe dit niet met uw handen. Hydraulische vloeistof die onder druk ontsnapt, kan voldoende kracht hebben om door de huid heen te dringen, en letsel veroorzaken. Vloeistof die in de huid is geïnjecteerd, dient binnen enkele uren operatief te worden verwijderd door een arts die bekend is met deze vorm van verwondingen, omdat anders gangreen kan ontstaan.
  - Voordat u het hydraulische systeem loskoppelt of werkzaamheden daaraan verricht, moet u alle druk in het systeem opheffen. Dit doet u door de motor af te zetten, de stortklep van ophalen naar neerlaten te draaien en/of de laadbak en werktuigen neer te laten. Zet de hendel voor de hydraulische afstandsbediening op Float. Als de bak in de opgehaalde stand moet blijven, dient u deze vast te zetten met de laadbakbeveiliging.
  - Om het voertuig in goede conditie te houden, moet u ervoor zorgen dat alle moeren, bouten en schroeven goed zijn vastgedraaid.
  - Om het risico op brand te verminderen, moet u de omgeving van de motor vrij houden van overtollig vet, gras, bladeren en aangekoekt vuil.
  - Als de motor moet lopen om onderhouds- of afstelwerkzaamheden uit te voeren, moet u uw kleding, handen, voeten en andere lichaamsdelen uit de buurt van de motor en bewegende delen houden. Houd iedereen op afstand.
  - Voorkom dat de motor het maximaal toelaatbare toerental overschrijdt, doordat de instellingen van de motor zijn veranderd. Het maximale motortoerental is 3650 tpm. Ten behoeve van de veiligheid en een nauwkeurige afstelling moet u het maximale motortoerental door een erkende Toro-dealer laten controleren met een toerenteller.
  - Indien belangrijke reparaties nodig zijn of hulp is vereist, moet u contact opnemen met een erkende Toro-dealer.
  - Om de beste prestaties te verkrijgen en er zeker van te zijn dat het voertuig veilig kan worden gebruikt, moet u ter vervanging altijd originele onderdelen

## Onderhoud

- Voordat u onderhoudswerkzaamheden aan het voertuig verricht of deze afstelt, moet u de motor afzetten, de parkeerrem in werking stellen en het sleuteltje uit het contact verwijderen om te voorkomen dat de motor per ongeluk wordt gestart.

en accessoires van Toro aanschaffen. Gebruik ter vervanging nooit onderdelen en accessoires van andere fabrikanten, omdat dit gevaarlijk kan zijn. Elke verandering aan dit voertuig die gevolgen heeft voor de werking, prestaties, levensduur of het gebruik van het voertuig, kan lichamelijk of dodelijk letsel veroorzaken. Dergelijke veranderingen kunnen ertoe leiden dat de garantie op het product van de The Toro® Company komt te vervallen.

- Er mogen geen wijzigingen worden aangebracht aan dit voertuig zonder toestemming van de The Toro® Company. Voor inlichtingen kunt u contact opnemen met The Toro® Company, Commercial Division, Vehicle Engineering Dept., 8111 Lyndale Ave. So., Bloomington, Minnesota 55420-1196, VS.

## Geluidsdruk

Deze machine oefent een geluidsdruk van 82 dBA uit op het gehoor van de bestuurder (met een onzekerheidswaarde (K) van 1 dBA).

De geluidsdruk is vastgesteld volgens de procedures in EN ISO 11201.

## Trilling

### Hand-arm

- Gemeten trillingsniveau voor de rechterhand = 0,41 m/s<sup>2</sup>
- Gemeten trillingsniveau voor de linkerhand = 0,2 m/s<sup>2</sup>
- Onzekerheidswaarde (K) = 0,5 m/s<sup>2</sup>

De gemeten waarden zijn bepaald volgens de procedures in EN 1032.

### Gehele lichaam

- Gemeten trillingsniveau = 0,3 m/s<sup>2</sup>
- Onzekerheidswaarde (K) = 0,5 m/s<sup>2</sup>

De gemeten waarden zijn bepaald volgens de procedures in EN 1032.

## Veiligheids- en instructiestickers



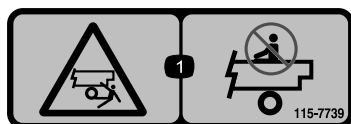
Veiligheidsstickers en veiligheidsinstructies zijn gemakkelijk zichtbaar voor de bestuurder en bevinden zich bij plaatsen waar gevaar kan ontstaan. Vervang alle beschadigde of verdwenen stickers.



93-9852

1. Waarschuwing - Lees de *Gebruikershandleiding*.

2. Ledematen kunnen bekneld raken - Monteer de vergrendeling van de cilinder.



115-7739

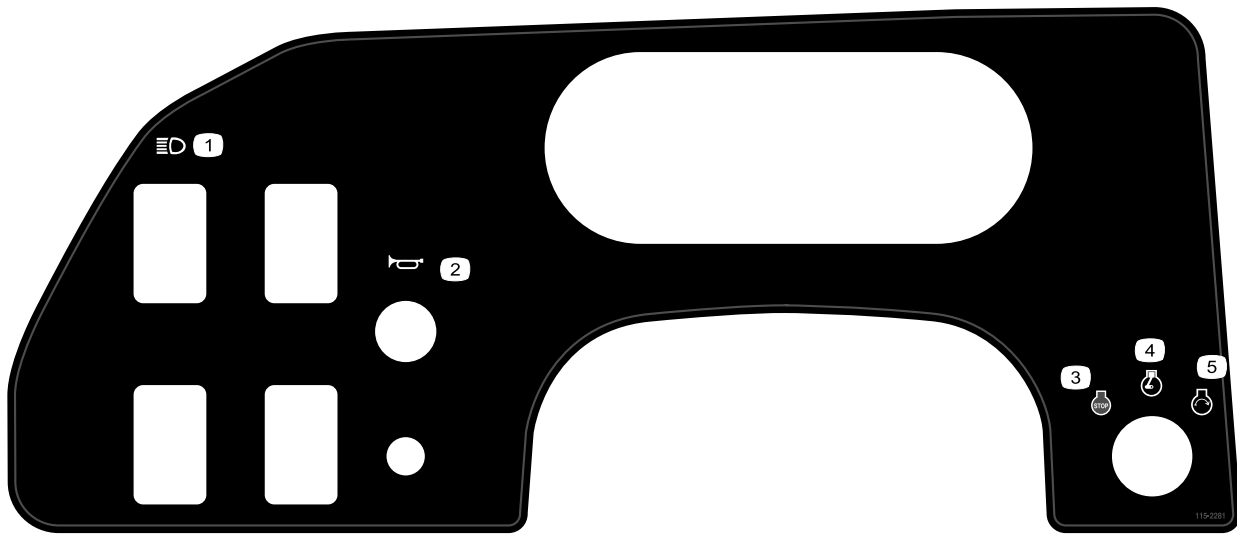
1. Risico om te vallen en bekneld te raken - Laat niemand op de machine meerijden.



115-2047

1. Waarschuwing - Raak het hete oppervlak niet aan.





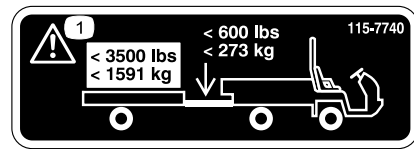
115-2281

- 1. Koplampen
- 2. Claxon
- 3. Motor - Afzetten
- 4. Motor - Lopen
- 5. Motor - Starten



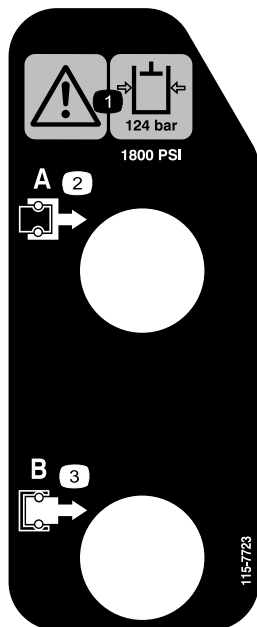
93-9084

- 1. Hefpunt
- 2. Bevestigingspunt



115-7740

- 1. Waarschuwing - het maximale gewicht van de trailer is 680 kg, het maximale koppelgewicht bedraagt 90 kg.
- 2. Waarschuwing - remmen op de aanhanger zijn verplicht als het trekgewicht meer dan 680 kg bedraagt, het maximale gewicht van een aanhanger met remmen is 1591 kg, het maximale koppelgewicht voor een aanhanger met remmen is 273 kg.



115-7723

- 1. Waarschuwing - lees af of de hydraulische oliedruk 124 bar (1800 psi, 12410 KPa) bedraagt.
- 2. Koppeling A
- 3. Koppeling B



115-7746

1. Waarschuwing – Bedien deze machine uitsluitend als u hierin getraind bent.
2. Waarschuwing - vergrendel de parkeerrem, zet de motor af en verwijder het contactsleuteltje voordat u de machine verlaat.
3. Brandgevaar – Zet de motor af voordat u gaat tanken.
4. Machine kan kantelen - rijd langzaam op helling, draai geleidelijk en weer voorzichtig, rijd niet harder dan 32 km/uur en rijd langzaam over oneffen terrein of wanneer de machine zwaar beladen is.



115-2282

1. Waarschuwing - Lees de *Gebruikershandleiding*.
2. Waarschuwing - Blijf op afstand van bewegende delen; zorg dat alle beschermende delen op hun plaats zijn.
3. Ledematen van omstanders kunnen bekneld raken/afgesneden worden - Houd omstanders op een veilige afstand van het voertuig, vervoer geen passagiers in de laadbak, houd uw armen en benen te allen tijde binnen het voertuig en maak gebruik van de veiligheidsgordels en handgrepen.

## WORKMAN QUICK REFERENCE AID

### CHECK/SERVICE

1. ENGINE OIL DIP STICK
2. ENGINE OIL DRAIN
3. ENGINE OIL FILTER
4. ENGINE OIL FILL
5. HYDRAULIC OIL DIP STICK
6. HYDRAULIC OIL STRAINER
7. HYDRAULIC OIL FILTER
8. COOLANT FILL
9. FUEL
10. FUEL PUMP/FILTER (EFI ONLY)
11. FUEL FILTER/WATER SEPARATOR (AC GAS & DIESEL)
12. RADIATOR SCREEN
13. AIR FILTER (LCG & DIESEL)
14. AIR FILTER (AC GAS ONLY)
15. BATTERY
16. TIRE PRESSURE - 32 PSI MAX FRONT, 18 PSI MAX REAR
17. 4WD SHAFT (4WD ONLY)
18. FRONT DIFFERENTIAL FILL (4WD ONLY)
19. BRAKE FLUID

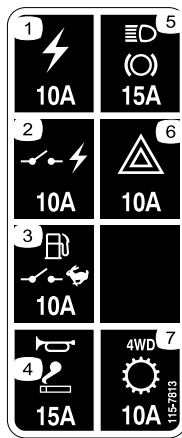
➔ GREASE POINTS (100 HRS)

### FLUID SPECIFICATIONS/CHANGE INTERVALS

SEE OPERATOR'S MANUAL FOR INITIAL CHANGES	FLUID TYPE	CAPACITY		CHANGE INTERVALS	
		L	QT	FLUID	FILTER
ENGINE OIL LCG ONLY	SEE MANUAL	3.3	3.5	200 HRS.	200 HRS.
ENGINE OIL LCD ONLY		3.3	3.5	150 HRS.	150 HRS.
ENGINE OIL AC ONLY		1.9	2	100 HRS.	100 HRS.
TRANS/HYDRAULIC OIL	DEXRON III ATF	7.1	7.5	800 HRS.	800 HRS.
AIR CLEANER	CLEAN EVERY 50 HRS.			200 HRS.	
FUEL	SEE MANUAL	24.6	6.5 GAL	---	400 HRS.
FUEL PUMP	---	---	---	---	400 HRS.
COOLANT 50/50 ETHYLENE GLYCOL WATER	---	3.5	3.7	1200 HRS.	---
TRANS AXLE STRAINER	---	---		CLEAN 800 HRS.	
DIFFERENTIAL OIL	MOBILE 424	0.25	0.26	800 HRS.	---

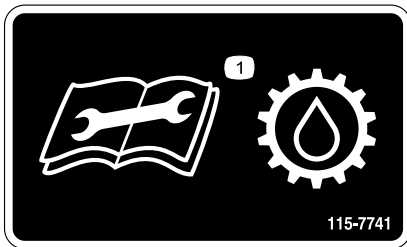
FOR HEAVY DUTY OPERATION, MAINTENANCE SHOULD BE PERFORMED TWICE AS FREQUENTLY.

115-7814



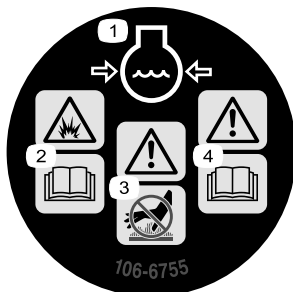
115-7813

- |   |                            |
|---|----------------------------|
| 1. Stroomaansluiting van 10 A           | 5. Remverlichting 15 A     |
| 2. Geschakeld vermogen 10 A             | 6. Gevarenverlichting 10 A |
| 3. Benzinepomp, snelheidsbegrenzer 10 A | 7. 4WD, transmissie 10 A   |
| 4. Claxon, stroompunt 15 A              |                            |



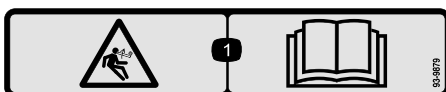
115-7741

1. Lees de *Gebruikershandleiding* voordat u onderhoud pleegt aan de transmissievloeistof.



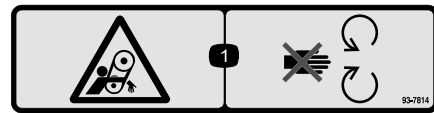
106-6755

- |  |  |
|--|--|
| 1. Motorkoelvloeistof onder druk.                          | 3. Waarschuwing - Raak het hete oppervlak niet aan.      |
| 2. Explosiegevaar - Lees de <i>Gebruikershandleiding</i> . | 4. Waarschuwing - Lees de <i>Gebruikershandleiding</i> . |



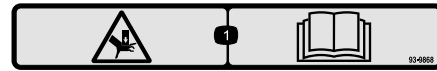
93-9879

1. Opgeslagen energie - Lees de *Gebruikershandleiding*.



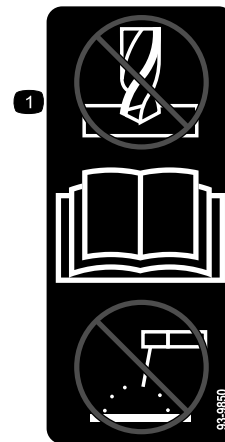
93-7814

1. Risico om gegrepen te worden, riem – Blijf uit de buurt van bewegende onderdelen.



93-9868

1. Hands kunnen bekneld raken - Lees de *Gebruikershandleiding*.



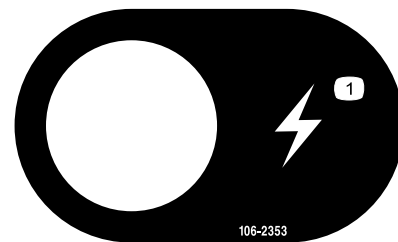
93-9850

1. Verricht geen reparatie- of onderhoudswerkzaamheden - Lees de *Gebruikershandleiding*.



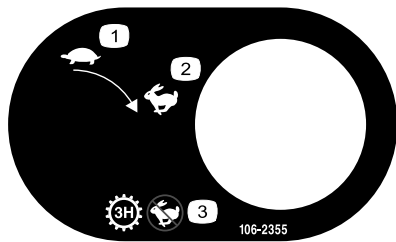
105-4215

1. Waarschuwing — Blijf uit de buurt van plaatsen waar u bekneld kunt raken.



106-2353

1. Elektrisch aansluitpunt



106-2355

1. Langzaam
2. Snel
3. Transmissie - Derde hoog; geen hoge snelheid



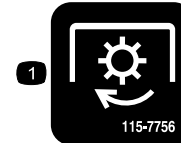
93-9899

1. Ledematen kunnen bekneld raken - Monteer de vergrendeling van de cilinder.



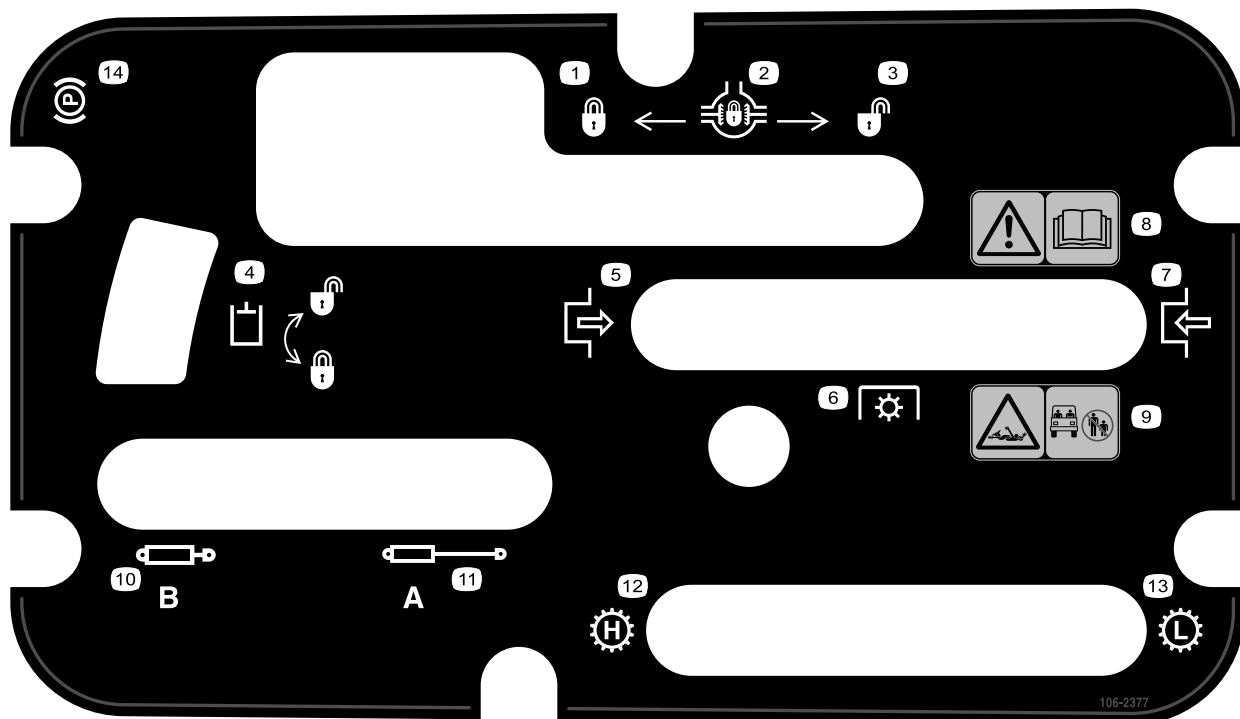
106-7767

1. Waarschuwing - Lees de *Gebruikershandleiding*, voorkom dat de machine kantelt, draag de veiligheidsgordel, leun weg van de richting waarin de machine kantelt.



115-7756

1. Hydraulisch systeem met hoge stroming - ingeschakeld



### 106-2377

- |   |  |
|---|--|
| <ol style="list-style-type: none"> <li>1. Vergrendeld</li> <li>2. Differentieelgrendel</li> <li>3. Ontgrendeld</li> <li>4. Hydraulische vergrendeling</li> <li>5. Inschakelen</li> <li>6. Aftakas</li> <li>7. Uitschakelen</li> </ol> | <ol style="list-style-type: none"> <li>8. Waarschuwing - Lees de <i>Gebruikershandleiding</i>.</li> <li>9. Risico om gegrepen te worden, as – Houd omstanders op een veilige afstand van het voertuig.</li> <li>10. Hydrauliek naar binnen trekken</li> <li>11. Hydrauliek naar buiten schuiven</li> <li>12. Transmissie – Hoog toerental</li> <li>13. Transmissie – Laag toerental</li> <li>14. Parkeerrem</li> </ol> |
|---|--|



### Symbolen op accu

Sommige of alle symbolen staan op de accu

- |  |   |
|--|---|
| 1. Explosiegevaar                                      | 6. Houd omstanders op veilige afstand van de accu.                                      |
| 2. Niet roken. Geen open vuur of vonken.               | 7. Draag oogbescherming; explosieve gassen kunnen blindheid en ander letsel veroorzaken |
| 3. Risico van bijtende vloeistof/chemische brandwonden | 8. Accuzuur kan blindheid of ernstige brandwonden veroorzaken.                          |
| 4. Draag oogbescherming.                               | 9. Ogen direct met water spoelen en snel arts raadplegen.                               |
| 5. Lees de <i>Gebruikershandleiding</i> .              | 10. Bevat lood; niet weggooien.   |

# Montage

## Losse onderdelen

Gebruik onderstaande lijst om te controleren of alle onderdelen zijn geleverd.

Procedure	Omschrijving	Hoeveelheid	Gebruik
<b>1</b>	Stuurwiel Dop Ring	1 1 1	Stuurwiel monteren.
<b>2</b>	Rolbeugel Bout, 1/2 inch	1 6	Rolbeugel monteren
<b>3</b>	Accuzuur	A/R	Accu in gebruik nemen en opladen.
<b>4</b>	Geen onderdelen vereist	–	Controleer het peil van de motorolie, de transaxle-olie/hydraulische vloeistof en de remvloeistof

## Instructiemateriaal en aanvullende onderdelen

Omschrijving	Hoeveelheid	Gebruik
Gebruikershandleiding	1	Lezen voordat het voertuig in gebruik wordt genomen
Onderdelenhandleiding	1	Gebruik dit document om onderdeelnummers op te zoeken
Instructiemateriaal voor gebruiker	1	Lezen voordat u de machine gebruikt

**Opmerking:** Bepaal vanuit de normale bedieningspositie de linker- en rechterzijde van het voertuig.

# 1

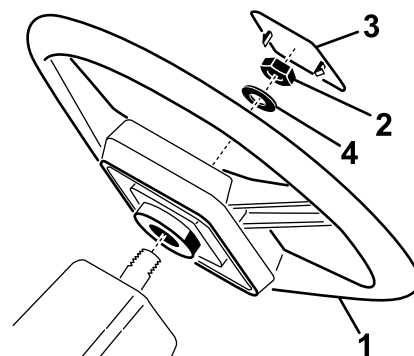
## Plaats het stuurwiel (Uitsluitend TC-modellen)

### Benodigde onderdelen voor deze stap:

1	Stuurwiel
1	Dop
1	Ring

## Procedure

1. Verwijder de moer van de stuuras. Schuif het stuurwiel en de ring op de stuuras (Figuur 3).
2. Bevestig het stuurwiel aan de as met behulp van de moer end raai deze vast met 27-34 Nm).
3. Bevestig de dop op het stuurwiel.



**Figuur 3**

- |              |         |
|--------------|---------|
| 1. Stuurwiel | 3. Dop  |
| 2. Contraoer | 4. Ring |

# 2

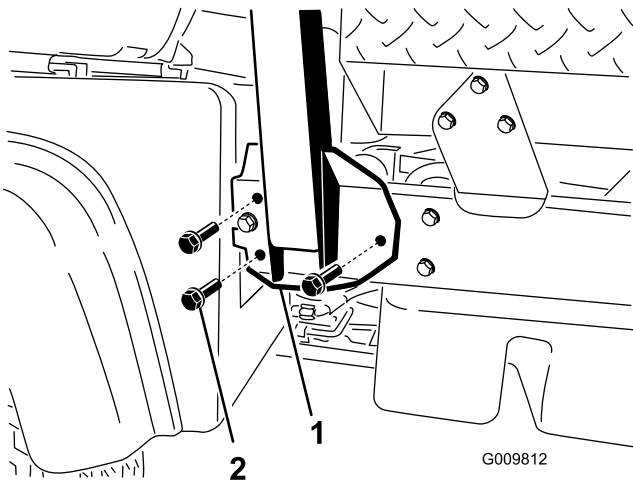
## Rolbeugel monteren (Uitsluitend TC-modellen)

Benodigde onderdelen voor deze stap:

1	Rolbeugel
6	Bout, 1/2 inch

### Procedure

1. Lijn de zijden van de rolbeugel uit met de montage-openingen aan weerszijde van het frame van het voertuig zoals afgebeeld in Figuur 4.
2. Bevestig de zijden van de rolbeugel aan het frame met behulp van 3 bouten van 12,7 mm en draai vast tot 115 Nm.



Figuur 4

1. Rolbeugel
2. Bevestigingsbeugel
3. Afdekplaat rolbeugel

# 3

## De accu vullen en opladen (Uitsluitend TC-modellen)

Benodigde onderdelen voor deze stap:

A/R	Accuzuur
-----	----------

### Procedure

Als de accu niet is gevuld met accuzuur of gebruiksklaar is gemaakt, moet u deze uit het voertuig verwijderen, met accuzuur vullen en opladen. Accuzuur met een soortelijk gewicht van 1,260 kunt u kopen bij een plaatselijke accuhandelaar.

### WAARSCHUWING

#### CALIFORNIË Proposition 65 Waarschuwing

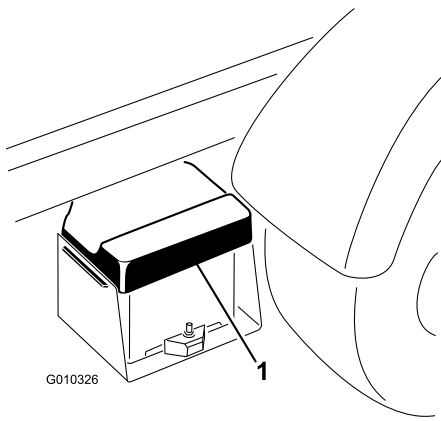
Accuklemmen, accupolen en dergelijke onderdelen bevatten lood en loodverbindingen. Van deze stoffen is bekend dat ze kanker en schade aan de voortplantingsorganen veroorzaken. Was altijd uw handen nadat u met deze onderdelen in aanraking bent geweest.

### ⚠ GEVAAR

Accuzuur bevat zwavelzuur; dit is een dodelijk gif dat ernstige brandwonden veroorzaakt.

- U mag accuzuur nooit inslikken en moet elk contact met huid, ogen of kleding vermijden. Draag een veiligheidsbril en rubberhandschoenen om uw ogen en handen te beschermen.
  - Vul de accu alleen bij op plaatsen waar schoon water aanwezig is om indien nodig uw huid af te spoelen.
1. Verwijder het accudeksel van de accubehuizing (Figuur 5).





**Figuur 5**

1. Accudeksel

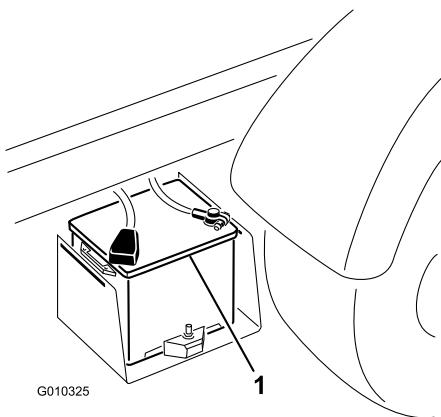
2. Verwijder de accu uit de accubehuizing.
3. Verwijder de vuldoppen van de accu en giet langzaam accuzuur in elke cel totdat het zuurpeil net boven de platen komt.
4. Plaats de vuldoppen terug en sluit een acculader van 3-4 A aan op de accupolen. Laad de accu op gedurende 4 tot 8 uur bij 3-4 A.

### **⚠ WAARSCHUWING**

Bij het opladen produceert de accu gassen die tot ontploffing kunnen komen.

Rook nooit in de buurt van de accu en zorg ervoor dat er geen vonken of vlammen vlakbij de accu komen.

5. Als de accu is opgeladen, haalt u de acculader uit het stopcontact en maakt u deze los van de accupolen (Figuur 6).



**Figuur 6**

1. Accu

6. Verwijder de vuldoppen. Giet langzaam accuzuur in elke cel totdat het peil net boven de vulring komt. Plaats de vuldoppen terug.

**Belangrijk:** Laat de accu niet te vol worden. Er zal dan accuzuur naar buiten stromen over andere delen van het voertuig. Dit kan ernstige corrosie en beschadiging veroorzaken.

7. Plaats de accu zo in de accubehuizing dat de accupolen naar de buitenkant van het voertuig gericht zijn.
8. Bevestig de pluskabel (rood) aan de klem van pluspool (+) van de accu en de minkabel (zwart) aan de klem van minpool (-) van de accu met behulp van de bouten en moeren. Schuif het rubberen stofkapje over de pluspool om eventuele kortsluiting te voorkomen.

### **⚠ WAARSCHUWING**

Als accukabels verkeerd worden verbonden, kan dit schade aan de machine en de kabels tot gevolg hebben en vonken veroorzaken. Hierdoor kunnen accugassen tot ontploffing komen en lichamelijk letsel veroorzaken.

- Maak altijd de minkabel (zwart) van de accu los voordat u de pluskabel (rood) losmaakt.
- Sluit altijd de pluskabel (rood) van de accu aan.

9. Plaats het accudeksel op de accubehuizing.

## **4**

### **Vloeistofpeil controleren**

**Geen onderdelen vereist**

#### **Procedure**

1. Controleer het motoroliepeil voordat de motor voor het eerst wordt gestart en nadat de motor voor het eerst is gestart, zie Motoroliepeil controleren in de gebruiksaanwijzing.
2. Controleer het peil van de transaxle-olie/hydraulische vloeistof voordat de motor voor het eerst wordt gestart, zie Peil transaxle-olie/hydraulische vloeistof controleren in de gebruiksaanwijzing.
3. Controleer het remvloeistofpeil voordat de motor voor het eerst wordt gestart; zie Remvloeistofpeil controleren in de gebruiksaanwijzing.

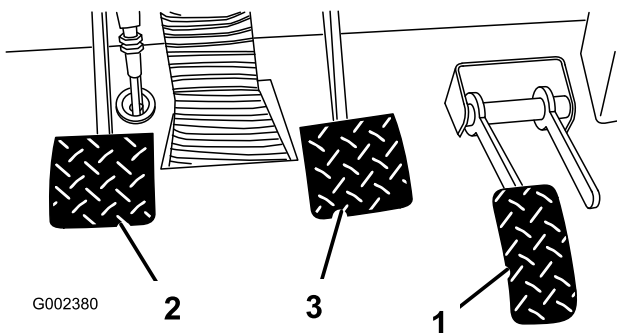
# Algemeen overzicht van de machine

## Bedieningsorganen

**Opmerking:** Bepaal vanuit de normale bedieningspositie de linker- en rechterzijde van de machine.

### Gaspedaal

Het gaspedaal (Figuur 7) biedt de bestuurder de mogelijkheid het motortoerental en de rijsnelheid van het voertuig te regelen als de transmissie is ingeschakeld. Als u het pedaal intrapt, verhoogt u het motortoerental en de rijsnelheid. Als u het pedaal laat opkomen, vermindert u het motortoerental en de rijsnelheid.



Figuur 7

1. Gaspedaal
2. Koppelingspedaal
3. Rempedaal

### Koppelingspedaal

Het koppelingspedaal (Figuur 7) moet volledig worden ingetrapt om te ontkoppelen als u de motor start of schakelt. Laat het pedaal soepel opkomen als u hebt geschakeld om onnodige slijtage van de versnelling en andere bijbehorende onderdelen te voorkomen.

**Belangrijk:** Houd uw voet van het koppelingspedaal tijdens het gebruik. U moet het koppelingspedaal volledig laten opkomen omdat anders de koppeling zal slippen hetgeen verhitting en slijtage veroorzaakt. Gebruik nooit het koppelingspedaal wanneer u het voertuig op een helling laat stoppen. Hierdoor kan schade aan de koppeling ontstaan.

### Rempedaal

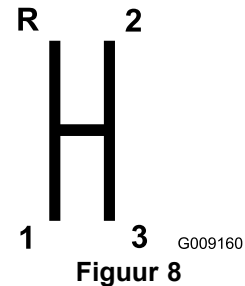
Met het rempedaal (Figuur 7) kunt u de serviceremmen inschakelen om het voertuig tot stilstand brengen of de snelheid verminderen.

## ⚠ VOORZICHTIG

Versleten of verkeerd afgestelde remmen kunnen lichamelijk letsel veroorzaken. Als de vrije slag van de rempedalen tot de vloer van het voertuig minder dan 3,8 cm bedraagt, moeten de remmen worden afgesteld of gerepareerd.

### Schakelhendel

Trap het koppelingspedaal volledig in en zet de schakelhendel (Figuur 8) in de gewenste stand. U ziet hieronder een schematische weergave van het schakelpatroon.



**Belangrijk:** Zet de transaxle uitsluitend in de achteruit- of vooruitstand als het voertuig stilstaat. Anders kan er schade aan de transaxle ontstaan.

## ⚠ VOORZICHTIG

Terugschakelen vanuit een te hoge versnelling kan ertoe leiden dat de achterwielen slippen waardoor de kans bestaat dat u de controle over het voertuig verliest, en de koppeling en/of transmissie schade oploopt. Schakel soepel om te voorkomen dat versnellingen slijten.

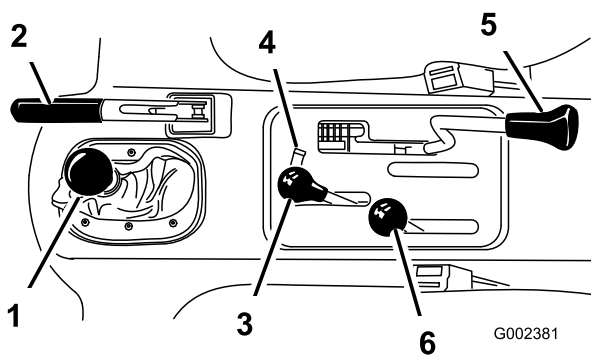
### Differentieelgrendel

Met de differentieelgrendel kan de achteras worden vergrendeld om de tractie te verbeteren. De differentieelgrendel (Figuur 9) mag worden ingeschakeld als het voertuig in beweging is. Beweeg de hendel naar voren en naar rechts om de grendel in te schakelen.

**Opmerking:** Om de differentieelgrendel in- of uit te schakelen moet het voertuig in beweging zijn en een flauwe bocht maken.

## ⚠ VOORZICHTIG

Als u een bocht maakt met ingeschakelde differentieelgrendel, kunt u de controle over het voertuig verliezen. Schakel de differentieelgrendel uit als u scherpe bochten maakt of bij hoge snelheid werkt. Zie Differentieelgrendel gebruiken.



**Figuur 9**

- |                                       |   |
|---------------------------------------|---|
| 1. Schakelhendel                      | 4. Vergrendeling hydraulische hefinrichting |
| 2. Parkeerrem                         | 5. Differentieelgrendel                     |
| 3. Hydraulische hefhendel van laadbak | 6. Hendel Hoog-Laag                         |

## Parkeerrem

Steeds als de motor wordt afgezet, moet u de parkeerrem (Figuur 9) in werking stellen om te voorkomen dat het voertuig per ongeluk in beweging komt. Om de parkeerrem in werking te stellen, moet u de hendel naar achteren trekken. Om de parkeerrem vrij te zetten, moet u de hendel naar voren duwen. Zet de parkeerrem vrij voordat u het voertuig verplaatst. Stel de parkeerrem in werking als u het voertuig parkeert op een steile helling. Zet tevens de transmissie in de eerste versnelling als u een helling oprijdt of in de achteruitstand als u een helling afrijdt. Plaats blokjes achter de wielen om te voorkomen dat het voertuig de helling afrolt.

## Hydraulische hefinrichting

Met de hydraulische hefinrichting kan de laadbak omhoog en omlaag worden bewogen. Beweeg de hendel naar achteren om de laadbak omhoog te bewegen en naar voren om de laadbak naar beneden te bewegen (Figuur 9).

**Belangrijk:** Wanneer u de bak laat zakken, hou dan de hendel nog 1 à 2 seconden in de vooruitstand nadat de bak contact heeft gemaakt met het frame om de bak vast te zetten in de neergelaten stand. Houd de hydraulische hefinrichting niet langer dan 5 seconden in de stand voor opheffen of neerlaten, nadat de cilinders hun uiterste stand hebben bereikt.

## Vergrendeling hydraulische hefinrichting

Met de vergrendeling kan de hefhandgreep worden vergrendeld zodat de hydraulische cilinders niet werken

als het voertuig niet is uitgerust met een laadbak (Figuur 9). Vergrendelt ook de hefhendel in de stand Aan als er werktuigen hydraulisch worden bediend.

## Schakelhendel voor hoog/laag bereik

De schakelhendel voor hoog/laag bereik biedt drie extra snelheden voor nauwkeurige snelheidsregeling (Figuur 9).

- Het voertuig moet volledig tot stilstand zijn gebracht voordat u kunt schakelen tussen het hoge en het lage bereik.
- Schakel uitsluitend op vlak terrein.
- Trap het koppelingspedaal volledig in.
- Zet de hendel volledig naar voren voor Hoog en volledig naar achteren voor Laag.

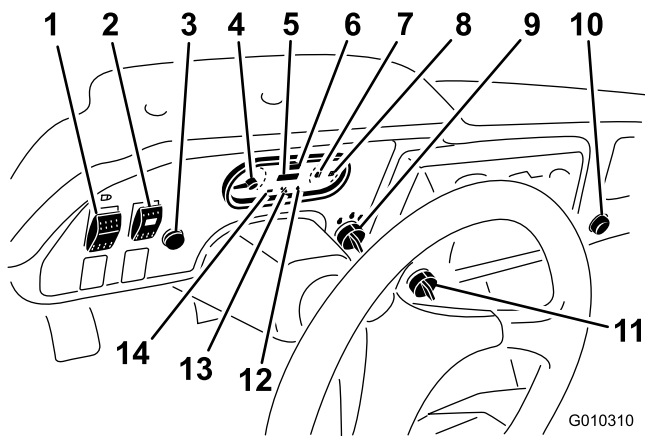
Hoog is voor een hogere snelheid wanneer u rijdt op vlak, droog terrein met een lichte lading.

Laag is voor lage snelheden. Gebruik deze stand wanneer meer kracht of controle nodig is dan gebruikelijk. Bijvoorbeeld bij steile hellingen, slecht begaanbaar terrein, zware ladingen, lage snelheden maar hoge toerentallen (spuiten).

**Belangrijk:** Er is een positie tussen Hoog en Laag, waarin de transaxle in geen van beide standen staat. Deze positie mag niet worden gebruikt als neutraalstand, omdat het voertuig onverwacht kan gaan rijden wanneer de hendel voor Hoog-Laag per ongeluk in een van de versnellingen wordt geduwd.

## Contactschakelaar

Gebruik de contactschakelaar (Figuur 10) om de motor te starten en af te zetten. De contactschakelaar heeft drie standen: Uit, Aan/Voorgloeien en Start. Draai het sleuteltje naar rechts op Start om het voertuig te starten. Laat het sleuteltje los zodra de motor start. Het sleuteltje komt automatisch op Aan. Om de motor af te zetten, draait u het sleuteltje naar links op Uit.



**Figuur 10**

- |  |                                  |
|--|----------------------------------|
| 1. Lichtschakelaar   | 8. Brandstofmeter                |
| 2. Schakelaar voor hydraulisch systeem met hoge stroming (Uitsluitend TC-modellen) | 9. Contactschakelaar             |
| 3. Claxon (Uitsluitend TC-modellen)  | 10. Aansluitpunt                 |
| 4. Toerenteller  | 11. 3e/hoog-vergrendelschakelaar |
| 5. Urenteller  | 12. Oliedruklampje               |
| 6. Snelheidsmeter  | 13. Indicatielampje gloeibougies |
| 7. Meter en indicatielampje voor temperatuur van koelvloeistof                     | 14. Laadindicator                |

## Urenteller

Toont het aantal uren dat het voertuig in bedrijf is geweest. De urenteller (Figuur 10) gaat lopen als de contactschakelaar in de stand Aan wordt gezet of als de motor loopt.

## 3e/hoog-vergrendelschakelaar

Zet deze schakelaar (Figuur 10) in de stand Langzaam en verwijder de sleutel om gebruik van de derde versnelling in het hoge bereik te voorkomen. Als de schakelhendel in de derde versnelling wordt gezet in de Hoog-stand, slaat de motor af. Het sleuteltje kan in beide standen worden verwijderd.

## Lichtschakelaar

Druk de lichtschakelaar (Figuur 10) in om de koplampen in of uit te schakelen.

## Oliedruklampje

Het waarschuwingslampje voor de oliedruk (Figuur 10) gaat branden als de druk van de motorolie onder een veilig peil komt terwijl de motor loopt. Wanneer het lampje knippert of aan blijft, stop dan het voertuig, zet

de motor af en controleer het oliepeil. Als het oliepeil te laag is, maar het waarschuwingslampje gaat niet uit nadat u olie heeft bijgevuld en de motor weer heeft gestart, schakel dan onmiddellijk de motor uit en neem contact op met uw plaatselijke Toro-dealer voor hulp.

Controleer de werking van de waarschuwingslampjes als volgt:

1. Stel de parkeerrem in werking.
2. Draai het contactsleuteltje naar de stand Aan/Voorgloeien, maar start de motor niet. Het oliedruklampje moet rood branden. Als het lampje niet brandt, is het lampje doorgebrand of heeft het systeem een defect dat moet worden hersteld.

**Opmerking:** Als de motor pas is afgezet, kan het 1 tot 2 minuten duren voordat het lampje gaat branden.

## Indicatielampje gloeibougies

Het indicatielampje van de gloeibougies (Figuur 10) gaat rood branden als de gloeibougies zijn ingeschakeld.

**Belangrijk:** Het indicatielampje van de gloeibougies zal 15 seconden langer branden wanneer de schakelaar wordt teruggedraaid naar de stand Start.

## Meter en indicatielampje voor temperatuur van koelvloeistof

Geeft de temperatuur van de motorkoelvloeistof aan. Werkt alleen wanneer het contactsleuteltje in de stand Aan staat (Figuur 10). Het indicatielampje licht knipperend rood op als de motor oververhit raakt.

## Laadindicator

Gaat branden als de accu leeg is. Als het lichtje gaat branden tijdens het gebruik, stop dan het voertuig, moet u de motor afzetten en zoeken naar een mogelijke oorzaak, zoals bijvoorbeeld de riem van de wisselstroomdynamo (Figuur 10).

**Belangrijk:** Als de riem van de wisselstroomdynamo los zit of gebroken is, mag u het voertuig pas gebruiken als het defect volledig is hersteld. Als u deze waarschuwing niet in acht neemt, kan dit leiden tot beschadiging van de motor.

Controleer de werking van de waarschuwingslampjes als volgt:

- Stel de parkeerrem in werking.
- Draai het contactsleuteltje naar de stand Aan/Voorgloeien, maar start de motor niet.

Het indicatielampje voor de temperatuur van de koelvloeistof, de laadindicator en het oliedruklampje moeten branden. Als een van de lichtjes niet brandt, is het lampje doorgebrand of heeft het systeem een defect dat moet worden hersteld.

## Brandstofmeter

De brandstofmeter geeft aan hoeveel brandstof er in de tank zit. De meter werkt alleen wanneer het contactsleuteltje in de stand Aan staat (Figuur 10). Als het lampje rood brandt, betekent dit dat het brandstofpeil laag is en als het rood knippert, betekent dit dat de tank bijna helemaal leeg is.

## Schakelaar voor hydraulisch systeem met hoge stroming (uitsluitend TC-modellen)

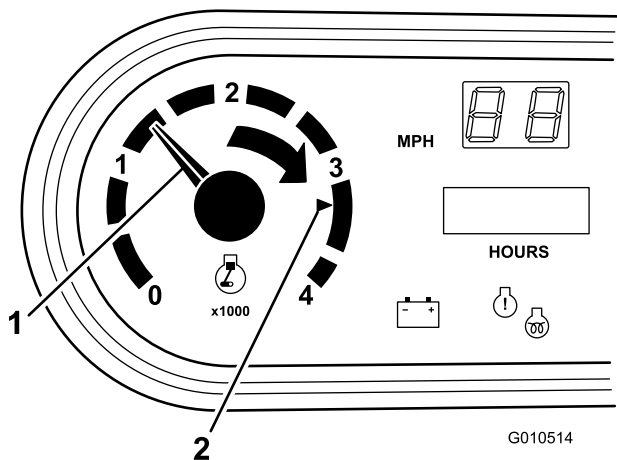
Zet de schakelaar aan om het hydraulische systeem in te schakelen (Figuur 10).

## Claxonknop (uitsluitend TC-modellen)

Druk op de knop om te claxonneren (Figuur 10).

## Toerenteller

Geeft het toerental van de motor weer (in toeren per minuut) (Figuur 10 en Figuur 11). De witte driehoek geeft het gewenste toerental aan voor het gebruik van de aftakas (Figuur 11).



**Figuur 11**

1. Toerental van de motor
2. 3300 tpm voor gebruik van de aftakas van 540 tpm

## Snelheidsmeter

Registreert de rijnsnelheid van het voertuig (Figuur 10). De snelheidsmeter geeft de snelheid weer in MPH (mijl

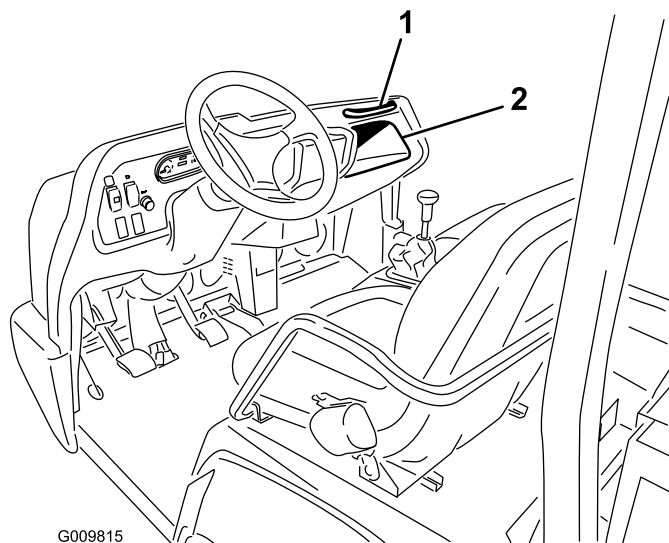
per uur) maar kan eenvoudig worden omgezet naar KPH (kilometer per uur). Raadpleeg Snelheidsmeter omzetten in Onderhoud bedieningsorganen.

## Aansluitpunt

Het aansluitpunt Figuur 10 dient voor de aansluiting van optionele elektrische accessoires van 12 V.

## Handgreep voor passagier

De handgreep voor de passagier bevindt zich op het dashboard (Figuur 12).

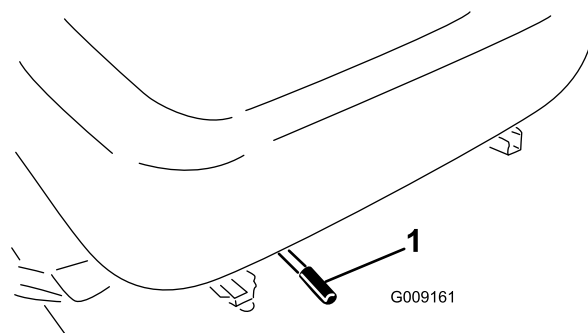


**Figuur 12**

1. Handgreep voor passagier
2. Opbergruimte

## Stoelverstelhendel

De stoelen kunnen naar wens naar voren en naar achteren worden versteld (Figuur 13).



**Figuur 13**

1. Instelhendel bestuurdersstoel

# Specificaties

**Opmerking:** Specificaties en ontwerp kunnen zonder voorafgaande kennisgeving worden gewijzigd.

## Afmetingen

Totale breedte	160 cm
Totale lengte	zonder laadbak: 326 cm met volledige laadbak: 331 cm met 2/3 laadbak op achterste montageplaats: 346 cm
Basisgewicht (droog)	Model 07368: 887 kg Model 07368TC: 924 kg Model 07371: 914 kg Model 07371TC: 951 kg
Nominale inhoud (inclusief bestuurder (90 kg), passagier (90 kg) en ingeladen werktuig).	Model 07368: 1313 kg Model 07368TC: 1276 kg Model 07371: 1286 kg Model 07371TC: 1249 kg
Maximaal. toelaatbaar totaalgewicht van voertuig	2200 kg
Trekvermogen	Koppelgewicht 272 kg Maximaal gewicht aanhangwagen 1587 kg
Afstand tot de grond	18 cm zonder lading
Wielbasis	118 cm
Wielloopvlak (middellijn tot middellijn)	Voor: 117 cm Achter: 121 cm
Hoogte	190,5 cm tot de bovenzijde van de rolbeugel

## Werktuigen/Accessoires

Een breed assortiment van door Toro goedgekeurde werktuigen en accessoires is verkrijgbaar voor gebruik met de machine om de mogelijkheden ervan te verbeteren en uit te breiden. Neem contact op met uw Erkende Toro-dealer of distributeur, of ga naar [www.Toro.com](http://www.Toro.com) voor een lijst met alle goedgekeurde en accessoires.

# Gebruiksaanwijzing

**Opmerking:** Bepaal vanuit de normale bedieningspositie de linker- en rechterzijde van de machine.

## ⚠ VOORZICHTIG

Voordat u onderhoudswerkzaamheden aan het voertuig verricht of deze afstelt, moet u de motor afzetten, de parkeerrem in werking stellen en het sleuteltje uit het contact verwijderen. Verwijder eventueel geladen materiaal uit de laadbak of andere werktuigen voordat u gaat werken onder een opgeheven laadbak. Werk nooit onder een opgeheven laadbak zonder dat u de laadbakbeveiliging hebt geplaatst op de volledig uitgetrokken cilinderstang.

## Motoroliepeil controleren

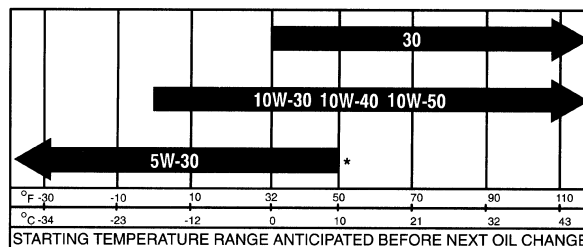
**Onderhoudsinterval:** Bij elk gebruik of dagelijks

De motor wordt geleverd met ongeveer 3,1 liter olie (met filter) in het carter. Desondanks dient u altijd het oliepeil te controleren voordat u de motor voor de eerste keer start, en daarna.

**Opmerking:** De beste tijd om de motorolie te controleren is wanneer de motor koud is voordat deze is gestart voor de dag. Als hij al heeft gedraaid, moet u de olie eerst terug laten lopen gedurende tenminste 10 minuten voordat u controleert. Als het olieniveau op of onder de bijvulmarkering op de peilstok staat, vul dan olie bij om het olieniveau bij de volmarkering te brengen. **Niet te vol vullen.** Als het olieniveau tussen de beide markeringen ligt, hoeft geen olie te worden bijgevoerd.

De motor gebruikt hoogwaardige reinigungsolie, type 10W30, waaraan het American Petroleum Institute (API) onderhoudsclassificatie CF of hoger heeft verleend. Kies olie met de juiste viscositeit volgens de tabel op Figuur 14.

### USE THESE SAE VISCOSITY OILS

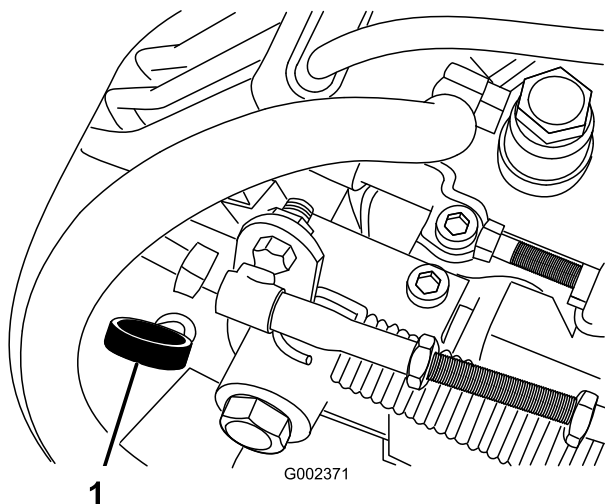


\* A synthetic 5W-30 oil may be used.

G001902

Figuur 14

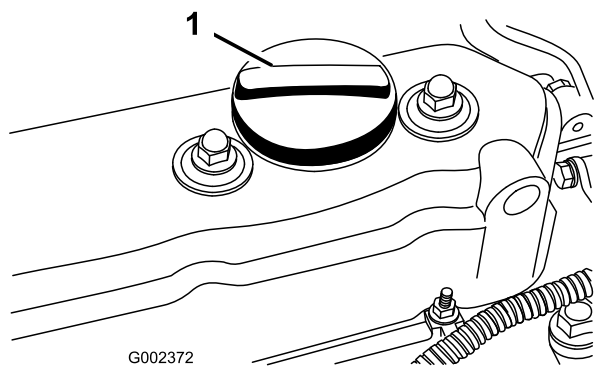
1. Plaats het voertuig op een horizontaal oppervlak.
2. Verwijder de peilstok en veeg deze af met een schone doek. Steek de peilstok in de buis. Let erop dat de peilstok er volledig in schuift. Haal de peilstok eruit en controleer het oliepeil.



**Figuur 15**

1. Peilstok

3. Als het oliepeil te laag is, moet u de vuldop (Figuur 17) losmaken van het klepdeksel en voldoende olie bijvullen totdat het peil de Vol-markering op de peilstok bereikt.



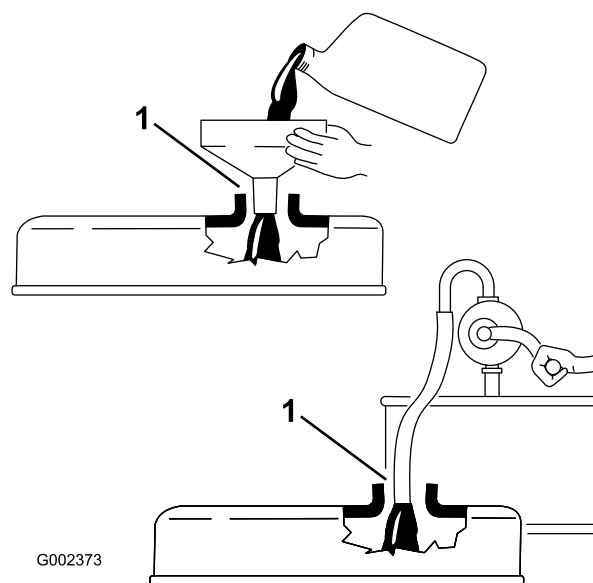
**Figuur 16**

1. Dop van vulbuis

**Opmerking:** Als u olie bijvult, moet u de peilstok verwijderen voor een goede ontluftung. Vul de olie langzaam bij en controleer daarbij veelvuldig het peil. **Niet te vol vullen.**

**Belangrijk:** Als u motorolie bijvult, moet u ervoor zorgen dat er enige afstand is tussen de vulinrichting en de vulopening in het klepdeksel, zoals is aangegeven in Figuur 17. Hierdoor kan er tijdens het vullen lucht

**ontsnappen, zodat de olie niet overloopt en in de ontluftingsinrichting terechtkomt.**



**Figuur 17**

1. Let op de afstand

4. Plaats de peilstok weer stevig op zijn plaats.

## Brandstof bijvullen

Gebruik uitsluitend schone, verse dieselbrandstof of biodieselbrandstof met een laag (<500 ppm) of ultralaag (<15 ppm) zwavelgehalte. Het cetaangetal moet minimaal 40 zijn. Koop brandstof in hoeveelheden die binnen 180 dagen kunnen worden gebruikt zodat u verzekerd bent van verse brandstof.

**Inhoud brandstoftank:** 25 liter.

Gebruik zomerdieselbrandstof (nr. 2-D) bij temperaturen boven -7 °C en winterdieselbrandstof (nr. 1-D of nr. 1-D/2-D-mengsel) bij temperaturen onder -7 °C. Gebruik van winterdieselbrandstof bij lage temperaturen biedt een lager vlammpunt en een lager stolpunt. Dit vergemakkelijkt het starten en vermindert de kans dat de filters verstopt raken.

Gebruik van zomerdieselbrandstof bij temperaturen boven -7 °C zal bijdragen aan een langere levensduur van de pomp dan bij gebruik van winterdieselbrandstof.

**Belangrijk:** Gebruik geen kerosine of benzine in plaats van dieselbrandstof. Als u deze waarschuwing niet in acht neemt, kan dit leiden tot beschadiging van de motor.

## ⚠ WAARSCHUWING

Brandstof is schadelijk of dodelijk bij inname. Langdurige blootstelling aan dampen kan leiden tot ernstig letsel en ziekte.

- Voorkom dat u dampen lange tijd inademt.
- Houd uw gezicht uit de buurt van de vulpijp en de opening van de tank of een blik met conditioner.
- Houd brandstof uit de buurt van ogen en huid.

## ⚠ GEVAAR

In bepaalde omstandigheden zijn dieselbrandstof en brandstofdampen uiterst ontvlambaar en explosief. Brand of explosie van brandstof kan brandwonden of materiële schade veroorzaken.

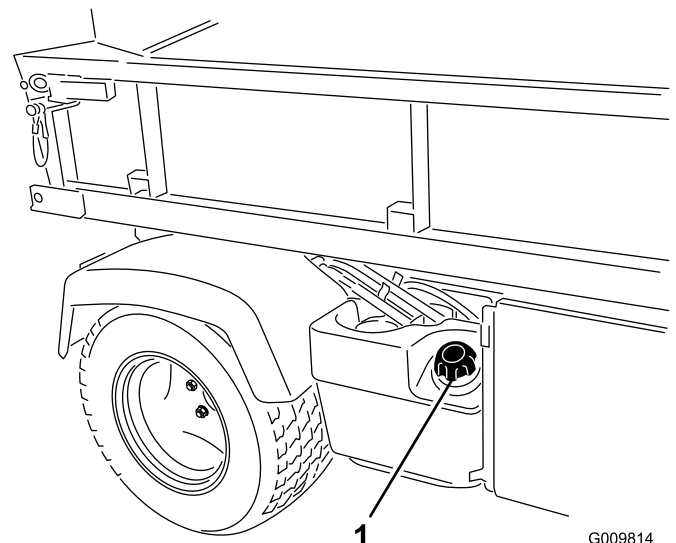
- Controleer voordat u de dop van de brandstoftank verwijdert of het voertuig op een horizontaal vlak is geplaatst. Open de dop van de brandstoftank langzaam.
- Gebruik een trechter of tuit; brandstof uitsluitend in de open lucht bij een afgezette of koude motor bijvullen. Eventueel gemorste brandstof opnemen.
- Vul de brandstoftank niet helemaal. Vul de brandstoftank tot maximaal 2,5 cm vanaf de onderkant van de vulbuis. Dit geeft de brandstof in de tank ruimte om uit te zetten.
- Rook nooit wanneer u met brandstof bezig bent en houd de brandstof weg van open vlammen of vonken.
- Bewaar de brandstof in schone, veilige en goedgekeurde containers en zorg ervoor dat de dop op zijn plaats blijft.

### Biodieselklaar

Deze machine kan ook gebruik maken van een dieselmengsel tot maximaal B20 (20% biodiesel, 80% petrodiesel). Het deel petrodiesel moet een laag of ultralaag zwavelgehalte hebben. Neem de volgende voorzorgsmaatregelen in acht:

- Her deel biodiesel van de brandstof moet voldoen aan de specificatie ASTM D6751 of EN 14214.
- Het dieselmengsel moet beantwoorden aan ASTM D975 of EN 590.
- Gelakte oppervlakken kunnen worden beschadigd door biodiesel.

- Gebruik bij koud weer B5 (biodieselinhoud 5%) of mengsels met een lager percentage.
  - Controleer afdichtingen, slangen en pakkingen, die in contact met brandstof komen, omdat zij in de loop der tijd hierdoor kunnen worden aangetast.
  - De kans bestaat dat een brandstoffilter na verloop van tijd verstopt raakt, nadat u bent overgestapt op een biodieselmengsel.
  - Neem contact op met uw leverancier als u informatie over biodiesel wenst.
1. Maak de omgeving van de dop van de brandstoftank schoon.
  2. Verwijder de dop van de brandstoftank (Figuur 18).



**Figuur 18**

1. Dop van brandstoftank
- 
3. Vul de tank tot ongeveer 25 mm vanaf de bovenkant van de tank (de onderkant van de vulbuis) en plaats vervolgens de dop. **Niet te vol vullen.**
  4. Om brandgevaar te voorkomen, moet u gemorste brandstof opnemen.



# Het koelvloeistofpeil controleren

**Onderhoudsinterval:** Bij elk gebruik of dagelijks

**Inhoud van koelsysteem:** 3,7 liter

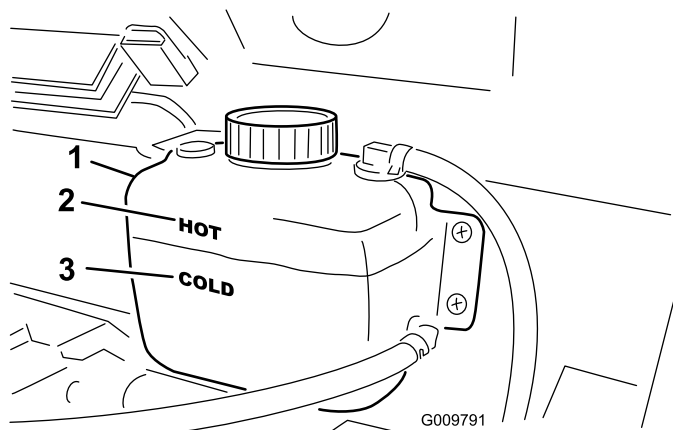
Het koelsysteem bevat een mengsel met een 50/50 verhouding van water en permanente ethyleenglycol-antivries.

1. Parkeer de machine op een horizontaal oppervlak.

## ⚠ VOORZICHTIG

Als de motor heeft gelopen, kan de hete koelvloeistof, die onder druk staat, ontsnappen indien de radiateurdoop wordt verwijderd. Dit kan brandwonden veroorzaken.

- Verwijder de radiateurdoop nooit als de motor loopt.
  - Laat de motor minstens 15 minuten afkoelen of totdat de radiateurdoop zover is afgekoeld dat u deze kunt aanraken zonder uw hand te branden.
  - Gebruik een doek als u de radiateurdoop verwijdert en draai de dop langzaam open om de stoom te laten ontsnappen.
2. Controleer het koelvloeistofpeil aan de zijde van de reservetank (Figuur 19). De koelvloeistof moet bij een koude motor tot aan de KOUD-streep staan.



Figuur 19

1. Reservetank
2. HEET-streep
3. KOUD-streep

3. Als het koelvloeistofpeil te laag is, verwijdert u de dop van de reservetank en vult u het koelsysteem bij met een oplossing die half uit water, half uit permanente ethyleenglycol-antivries bestaat. **Niet te vol vullen.**
4. Plaats de dop van de reservetank terug.

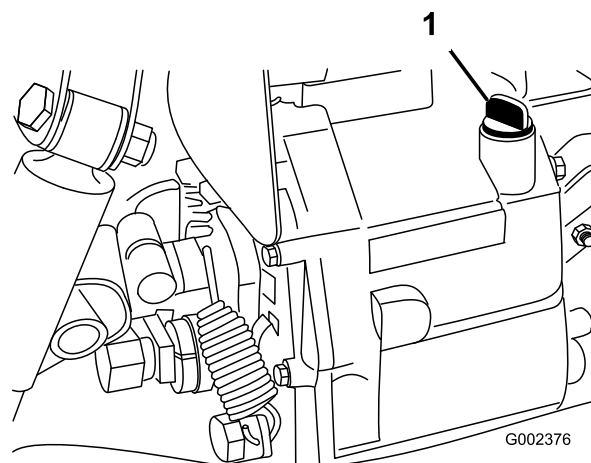
# Peil transaxle-olie/hydraulische vloeistof controleren

**Onderhoudsinterval:** Bij elk gebruik of dagelijks

Het reservoir van de transaxle is gevuld met Dexron III ATF. U moet echter het peil controleren voordat u de motor voor de eerste keer start en daarna om de 8 bedrijfsuren, of dagelijks. De inhoud van het systeem is:

**Inhoud transaxle-reservoir:** 7 liter.

1. Plaats het voertuig op een horizontaal oppervlak.
2. Reinig het gebied rond de peilstok (Figuur 20).



Figuur 20

1. Peilstok
3. Schroef de peilstok uit de bovenkant van de transaxle en veeg deze af met een schone doek.
4. Schroef de peilstok in de transaxle. Let erop dat de peilstok er volledig in schuift.
5. Haal de peilstok uit de transaxle en controleer het vloeistofpeil.  
Het vloeistofpeil moet tot aan de bovenzijde van het platte deel van de peilstok staan.
6. Als het peil te laag is, vult u voldoende vloeistof bij totdat de vloeistof het vereiste peil bereikt.

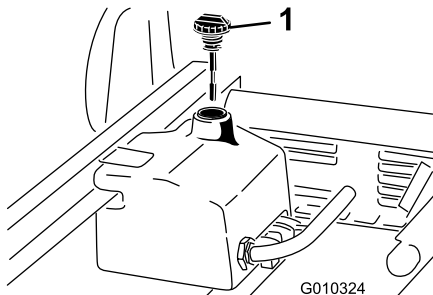
# Schakelaar voor hydraulisch systeem met hoge stroming controleren (uitsluitend TC-modellen)

**Onderhoudsinterval:** Bij elk gebruik of dagelijks

Het reservoir van het hydraulische systeem is gevuld met ongeveer 15 liter hoogwaardige hydraulische

vloeistof. **Controleer het peil van de hydraulische vloeistof voordat de motor voor het eerst wordt gestart, en vervolgens dagelijks.**

1. Reinig het gebied rond de vulbuis en de dop van de hydraulische tank (Figuur 21). Verwijder de dop van de vulbuis.



**Figuur 21**

1. Dop

2. Verwijder de peilstok (Figuur 21) uit de vulbuis en veeg deze af met een schone doek. Steek de peilstok in de vulbuis. Verwijder deze daarna en controleer het vloeistofpeil. Het vloeistofpeil moet zich tussen de twee markeringen op de peilstok bevinden.
3. Als het peil te laag is, vult u bij tot het vloeistofpeil bij de bovenste markering staat. Verwijs naar Vervangen van het hydraulisch systeem met hoge stroming
4. Plaats de peilstok terug in de vulbuis en plaats de dop terug.
5. Start de motor en schakel het werktuig in. Laat de motor en het werktuig ongeveer twee minuten lopen om lucht uit het systeem te verwijderen. Zet de motor af en schakel het werktuig uit en controleer op lekkage.

**Belangrijk:** Het voertuig moet zijn gestart voordat u het hydraulische systeem inschakelt.

## ⚠ WAARSCHUWING

Hydraulische vloeistof die onder druk ontsnapt, kan door de huid heen dringen en letsel veroorzaken.

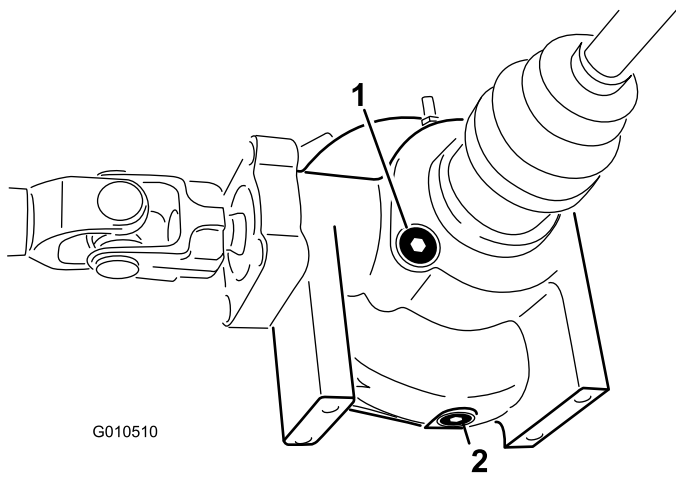
- Controleer of alle hydraulische slangen en leidingen in goede staat verkeren en alle hydraulische aansluitingen en verbindingstukken stevig vastzitten voordat u het hydraulische systeem onder druk zet.
- Houd lichaam en handen uit de buurt van kleine lekgetaten of spuitmonden waaruit onder hoge druk hydraulische vloeistof ontsnapt.
- U kunt lekken in het hydraulische systeem opsporen met behulp van karton of papier.
- Hef alle druk in het hydraulische systeem op veilige wijze op, voordat u werkzaamheden gaat verrichten aan het hydraulische systeem.
- Waarschuw onmiddellijk een arts als er hydraulische vloeistof is geïnjecteerd in de huid.

## Oliepeil voordifferentieel controleren (uitsluitend modellen met vierwielaandrijving)

**Onderhoudsinterval:** Om de 100 bedrijfsuren/Maandelijks (houd hierbij de kortste periode aan)

Het differentieel is gevuld met Mobil 424 hydraulische olie.

1. Plaats het voertuig op een horizontaal oppervlak.
2. Reinig de omgeving van de vul-/controleplug op de zijkant van het differentieel (Figuur 22).



**Figuur 22**

1. Vul-/controleplug
2. Aftapplug

3. Verwijder de vul-/controleplug en controleer het oliepeil. Het oliepeil moet tot aan de opening staan. Als het vloeistofpeil te laag is, moet u bijvullen met Mobil 424 hydraulische olie.
4. Monteer de vul-/controleplug.

## Torsie van wielmoeren controleren

**Onderhoudsinterval:** Na de eerste 2 bedrijfsuren  
 Na de eerste 10 bedrijfsuren  
 Om de 200 bedrijfsuren

### ⚠ WAARSCHUWING

Indien de wielmoeren niet steeds zijn aangedraaid met de correcte torsie, kan dit leiden tot defecten of verlies van het wiel, waardoor lichamelijk letsel kan worden veroorzaakt.

De torsie van de moeren van de voorwielen en achterwielen moet 109 tot 122 Nm bedragen. Haal de moeren aan na 1 tot 4 bedrijfsuren en nog eens na 10 bedrijfsuren. Haal de moeren daarna om de 200 bedrijfsuur aan.

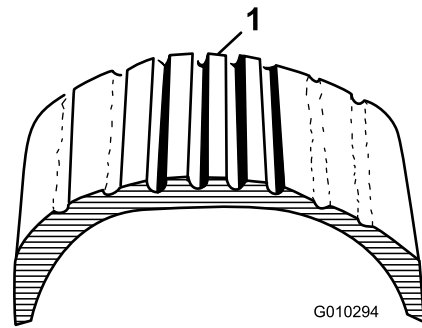
## Bandenspanning controleren

**Onderhoudsinterval:** Bij elk gebruik of dagelijks

De maximale luchtdruk in de voorbanden is 220 kPa en in de achterbanden 124 kPa.

Controleer de bandenspanning regelmatig. Als de banden niet op de juiste spanning zijn, zullen deze vroegtijdig slijten.

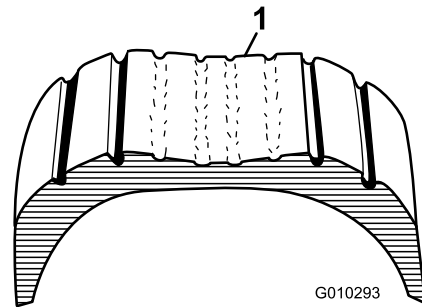
Figuur 23 toont een voorbeeld van slijtage aan een band veroorzaakt door een te lage bandenspanning.



**Figuur 23**

1. Te lage bandenspanning

Figuur 24 toont een voorbeeld van slijtage aan een band veroorzaakt door een te hoge bandenspanning.



**Figuur 24**

1. Te hoge bandenspanning

## Remvloeistofpeil controleren

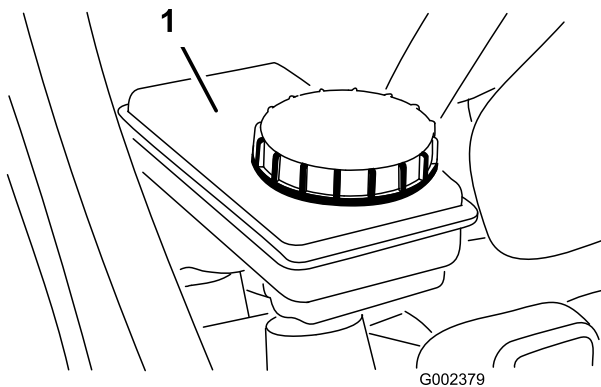
**Onderhoudsinterval:** Bij elk gebruik of dagelijks—Remvloeistofpeil controleren.

Om de 1000 bedrijfsuren/Om de 2 jaar (houd hierbij de kortste periode aan)—Remvloeistof verversen.

Het reservoir voor de remvloeistof is in de fabriek gevuld met DOT 3 remvloeistof. U moet echter het peil controleren voordat u de motor voor de eerste keer start en daarna om de 8 bedrijfsuren, of dagelijks.

Het remvloeistofreservoir bevindt zich onder het dashboard.

1. Parkeer de machine op een horizontaal oppervlak.
2. Het vloeistofpeil moet tot aan de Vol-streep op het reservoir staan (Figuur 25).

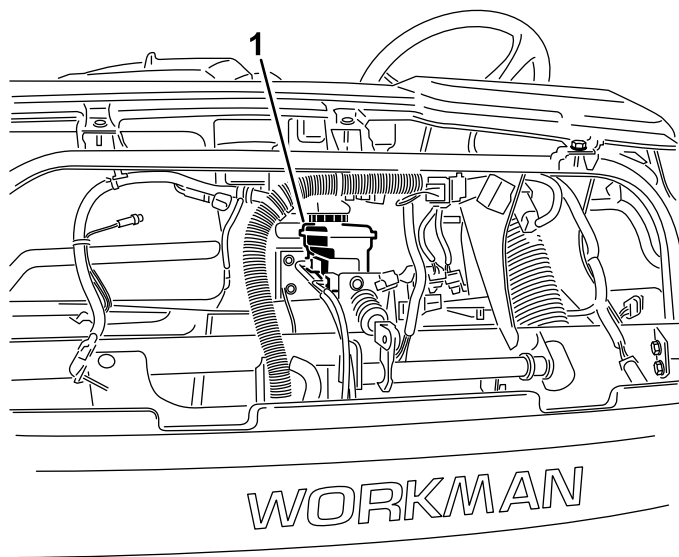


**Figuur 25**

1. Reservoir voor remvloeistof

3. Als het vloeistofpeil te laag is, moet u de omgeving van de dop reinigen, de dop verwijderen en het reservoir vullen tot het correcte niveau. **Niet te vol vullen.**

**Opmerking:** Het reservoir bevindt zich aan de voorzijde van de machine, onder de motorkap (Figuur 26).



**Figuur 26**

1. Reservoir voor remvloeistof

## Controle vóór het gebruik

Een veilig gebruik begint al voordat u met het voertuig gaat werken. U moet deze controles elke keer weer uitvoeren:

- De bandenspanning controleren.

**Opmerking:** Deze banden zijn anders dan autobanden: zij vereisen een lagere spanning om

compactie en beschadiging van de grasmat te voorkomen.

- Het peil van alle vloeistoffen controleren. Indien het peil te laag is, moet u bijvullen met de vereiste hoeveelheid vloeistof volgens de voorschriften van Toro.
- Controleer de voorkant van de radiator. Verwijder eventueel vuil en reinig het radiateurscherp.
- Controleer of het rempedaal werkt.
- Verlichting en claxon controleren.
- Draai het stuurwiel naar links en naar rechts om de stuurreactie te controleren.
- Zet de motor af en wacht tot alle bewegende delen tot stilstand zijn gekomen en controleer vervolgens op olieklekken, losse onderdelen en andere waarneembare defecten.

Indien een van bovengenoemde zaken niet in orde is, moet u de monteur hiervan op de hoogte stellen of contact opnemen met de bedrijfsleiding voordat u die dag met het voertuig gaat werken. De bedrijfsleiding kan u verzoeken dagelijks andere controles uit te voeren. Vraag daarom wat uw taken zijn.

## Motor starten

1. Neem plaats op de bestuurdersstoel en stel de parkeerrem in werking.
2. Schakel de aftakas en het hydraulische systeem (indien aanwezig) uit en zet de gashendel (indien aanwezig) in de stand Uit.
3. Zet de schakelhendel in de neutraalstand en trap het koppelpedaal in.
4. Controleer of de hydraulische hefhendel in de middelste stand staat.
5. Raak met uw voet het gaspedaal niet aan.
6. Draai het contactsleuteltje naar de stand Aan. Als het indicatielampje van de gloeibougies gaat branden, is de motor klaar om te starten.
7. Draai het contactsleuteltje naar de stand Start. Laat het sleuteltje direct los als de motor start en laat dit weer terugkeren naar de stand Lopen.

**Opmerking:** Het indicatielampje van de gloeibougies zal 15 seconden langer branden wanneer de schakelaar wordt teruggedraaid naar de stand Lopen.

**Opmerking:** Laat de startmotor per startpoging niet langer dan 10 seconden draaien omdat de startmotor hierdoor vroegtijdig defect kan raken. Als de motor na 10 seconden niet wil starten, moet u het sleuteltje naar de stand Uit draaien. Controleer de bedieningsorganen

en de startprocedure, wacht nog eens 10 seconden en probeer daarna opnieuw te starten.

## Het voertuig besturen

1. Zet de parkeerrem vrij.
2. Druk het koppelingspedaal volledig in.
3. Zet de schakelhendel in de eerste versnelling.
4. Laat het koppelingspedaal langzaam opkomen, terwijl u het gaspedaal intrapt.
5. Wanneer het voertuig voldoende snelheid heeft, haalt u uw voet van het gaspedaal, trapt u het koppelingspedaal volledig in, zet u de schakelhendel in de volgende versnelling en laat u het koppelingspedaal omhoog komen, terwijl u het gaspedaal intrapt. Herhaal deze stappen tot u de juiste snelheid heeft bereikt.

**Belangrijk:** Stop het voertuig voordat u van een versnelling achteruit naar een versnelling vooruit schakelt, of andersom.

**Opmerking:** Laat de motor niet lange tijd stationair draaien.

Gebruik onderstaande tabel om de rijsnelheid van het voertuig te bepalen bij een motortoerental van 3600 tpm.

Overbren- ging	Bereik	Verhou- ding	Snelheid (mijl/uur)	Snelheid (km/uur)
1	L	82,83 : 1	2,9	4,7
2	L	54,52 : 1	4,5	7,2
3	L	31,56 : 1	7,7	12,5
1	H	32,31 : 1	7,6	12,2
2	H	21,27 : 1	11,5	18,5
3	H	12,31 : 1	19,8	31,9
Achteruit	L	86,94 : 1	2,8	4,5
Achteruit	H	33,91 : 1	7,1	11,6

**Belangrijk:** Probeer de motor niet te starten door het voertuig aan te duwen of te slepen. De aandrijflijn kan hierdoor schade oplopen.

## Het voertuig tot stilstand brengen

Om het voertuig tot stilstand te brengen, haalt u uw voet van het gaspedaal, trapt u het koppelingspedaal in en trapt u het rempedaal in.

## Motor afzetten

Om de motor af te zetten, draait u het contactsleuteltje naar de stand Uit en stelt u de parkeerrem in werking. Verwijder het sleuteltje uit het contact om te voorkomen dat de motor per ongeluk start.

## Nieuw voertuig inrijden

Uw Workman is klaar voor gebruik. Om ervoor te zorgen dat het voertuig goede prestaties levert en een lange levensduur heeft, moet u de eerste 100 bedrijfsuren de volgende richtlijnen in acht nemen.

- Controleer regelmatig het peil van de vloeistoffen en de motorolie en let op tekenen die erop wijzen dat een onderdeel van het voertuig oververhit raakt.
- Na een koude start moet u de motor ongeveer 15 seconden warm laten worden, voordat u het voertuig in de versnelling zet.
- Laat de motor niet 'razen'.
- Om ervoor te zorgen dat het remsysteem optimaal functioneert, moet u de remmen gebruiksklaar maken (inrijden) voordat u het voertuig gaat gebruiken. Om de remmen in te rijden, laat u het voertuig op volle snelheid rijden, daarna remt u om het voertuig snel te laten stoppen zonder de wielen te blokkeren. Herhaal dit 10 keer en wacht steeds 1 minuut voordat u opnieuw remt om te voorkomen dat de remmen oververhit raken. Dit is het meest effectief als het voertuig is beladen met 454 kg.
- Varieer de snelheid van het voertuig tijdens het gebruik. Laat de motor niet langdurig stationair draaien. Vermijd snel starten en stoppen.
- De motor heeft geen inrij-olie nodig. De originele motorolie is hetzelfde type olie dat is voorgeschreven voor regelmatige olieversingen.
- Zie hoofdstuk Onderhoud voor bijzondere controles op rustige momenten.

## Het veiligheidssysteem controleren

**Onderhoudsinterval:** Bij elk gebruik of dagelijks

Het veiligheidssysteem zorgt ervoor dat de motor niet aanslaat of start, tenzij het koppelingspedaal is ingetrapt.

## ⚠ VOORZICHTIG

Niet-aangesloten of beschadigde interlockschakelaars kunnen onverwachte gevolgen hebben op de werking van de machine. Dit kan lichamelijk letsel veroorzaken.

- Laat de interlockschakelaars ongemoeid.
- Controleer elke dag de werking van de interlockschakelaars en vervang beschadigde schakelaars voordat u de machine weer in gebruik neemt.

**Opmerking:** Zie de *Gebruikershandleiding* voor het werktuig voor de controleprocedure van het veiligheidssysteem van het werktuig.

### Interlockschakelaar van de koppeling controleren

1. Neem plaats op de bestuurdersstoel en stel de parkeerrem in werking. Zet de schakelhendel in de neutraalstand.

**Opmerking:** De motor zal niet aanslaan als de hydraulische hefhendel is vergrendeld in de vooruitstand.

2. Draai het contactsleuteltje rechtsom naar de stand Start zonder het koppelingspedaal in te trappen.

Als de motor aanslaat of start, is er een defect in het veiligheidssysteem dat moet worden hersteld voordat u het voertuig gebruikt.

### Interlockschakelaar van de hydraulische hefhendel controleren

1. Neem plaats op de bestuurdersstoel en stel de parkeerrem in werking. Zet de schakelhendel in de neutraalstand en controleer of de hydraulische hefhendel zich in de middelste stand bevindt.
2. Trap het koppelingspedaal in.
3. Duw de hydraulische hefhendel naar voren en draai het sleuteltje rechtsom naar de stand Start.

Als de motor aanslaat of start, is er een defect in het veiligheidssysteem dat moet worden hersteld voordat u het voertuig gebruikt.

## Gebruikseigenschappen

Het voertuig is ontwikkeld met oog op veiligheid. Het heeft vier wielen voor extra stabiliteit. De besturing lijkt sterk op die van een auto, met een stuurwiel, rempedaal, koppelingspedaal, gaspedaal en versnellingspook. Vergeet echter niet dat dit voertuig geen personenvoertuig is. De Workman is een

bedrijfsvoertuig, dat niet is ontworpen voor gebruik op de openbare weg.

## ⚠ WAARSCHUWING

**De Workman is geen wegvoertuig en is niet ontworpen, uitgerust of gebouwd voor gebruik op de openbare weg.**

Het voertuig heeft speciale banden, lage overbrengingsverhoudingen, een differentieelgrendel en andere voorzieningen die het extra tractie geven. Deze kenmerken bevorderen de wendbaarheid van het voertuig, maar kunnen ook leiden tot gevaarlijke situaties. Denk erom dat het voertuig niet is bedoeld voor recreatief gebruik, het is geen terreinwagen en is beslist niet bedoeld om mee te spelen of te stunts. Het is een werkvoertuig, geen speelgoed. Laat kinderen nooit het voertuig besturen. Iedereen die het voertuig gebruikt, moet in het bezit van een rijbewijs zijn.

De bestuurder en de passagier moeten altijd de veiligheidsgordels dragen.

Als u nog geen ervaring hebt met het besturen van het voertuig, oefen dan eerst op een veilige plaats waar geen andere mensen zijn. Zorg ervoor dat u bekend bent met de bedieningsorganen van het voertuig, met name de remmen, de besturing en het schakelmechanisme. Zorg ervoor dat u weet hoe het voertuig zich gedraagt op verschillende typen ondergrond. Naarmate u meer ervaring heeft met het besturen van het voertuig zal uw rijvaardigheid toenemen, maar begin rustig aan, evenals als bij andere voertuigen. Zorg dat u weet hoe u snel kunt stoppen in noodsituaties. Als u hulp nodig heeft, dient u zich te wenden tot een leidinggevende.

Tal van factoren kunnen leiden tot een ongeluk. De belangrijkste daarvan heeft u vaak zelf in de hand. Uw eigen rijgedrag, zoals harder rijden dan de omstandigheden toelaten, te krachtig remmen, te scherpe bochten maken en combinaties hiervan, zijn in veel gevallen de oorzaak van een ongeluk.

Een van de belangrijkste oorzaken van ongelukken is vermoeidheid. Neem af en toe pauze. Het is zeer belangrijk dat u te allen tijde alert bent.

Gebruik het voertuig of enig ander werktuig nooit als u onder invloed van alcohol of drugs bent. Ook receptgeneesmiddelen en medicijnen tegen verkoudheid kunnen slaperigheid veroorzaken. Kijk op het label van het medicijn of raadpleeg uw arts of apotheek als u twijfels hebt over de invloed van een bepaald geneesmiddel op de rijvaardigheid.

Een van de hoofdregels is: verminder uw snelheid op onbekend terrein. Het is verbazingwekkend

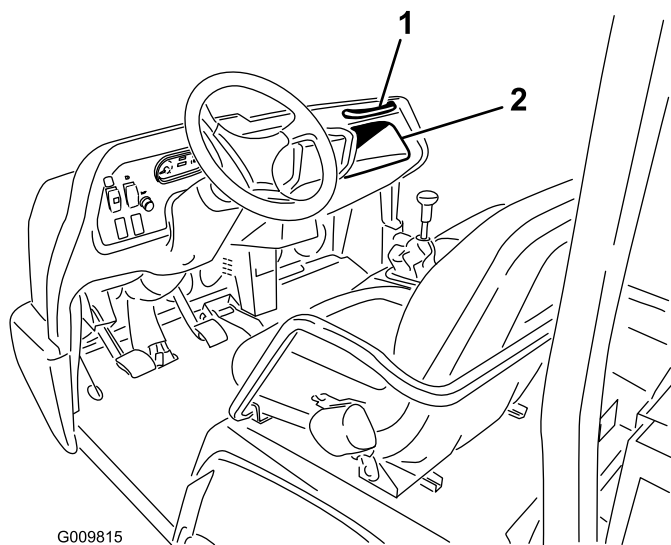
hoeveel schade en letsel gewone dingen kunnen veroorzaken. Takken, hekken, draden, andere voertuigen, boomstronken, greppels, zandkuilen, beekjes en andere objecten die te vinden zijn in de meeste parken en golfbanen, kunnen gevaar opleveren voor bestuurder en passagier.

Rij niet als het donker is, vooral niet op onbekend terrein. Als u toch in het donker moet rijden, rij dan voorzichtig en steek de koplampen aan. Overweeg ook extra verlichting te gebruiken.

## Passagiers

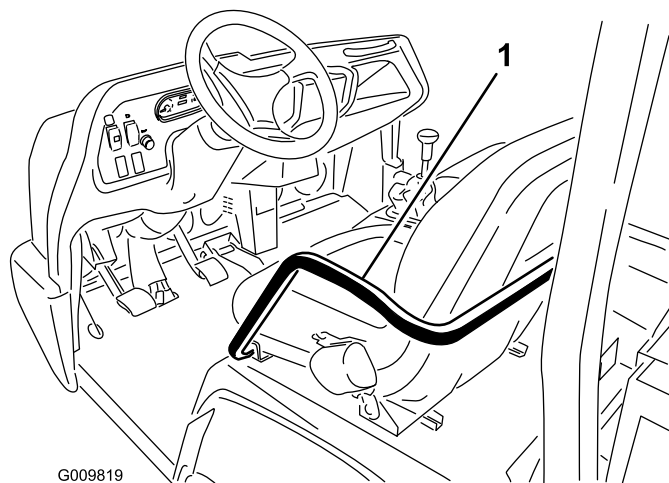
Als er een passagier met u meerijsd op het voertuig, zorg er dan voor dat hij of zij de veiligheidsgordel heeft omgedaan en zich goed vasthoudt. Rijd langzamer en maak minder scherpe bochten, want uw passagier kan niet van tevoren zien aankomen wat u gaat doen en kan dus moeilijk anticiperen op bochten, stoppen, gas geven en onregelmatigheden in het terrein.

De bestuurder en de passagier moeten te allen tijde op de stoel blijven zitten en armen en benen binnen het voertuig houden. De bestuurder moet indien mogelijk het stuurwiel met beide handen vasthouden en de passagier moet de aangebrachte handgrepen gebruiken (Figuur 27 en Figuur 28).



**Figuur 27**

1. Handgreep voor passagier 2. Opbergruimte



**Figuur 28**

1. Handgreep en heupsteun

Vervoer nooit passagiers in de laadbak of op de werktuigen. Het voertuig is geschikt voor maximaal één bestuurder en één passagier.

## Snelheid

Snelheid is een van de belangrijkste oorzaken van ongelukken. Wanneer u harder rijdt dan de omstandigheden toelaten, kunt u de controle over het voertuig verliezen en een ongeluk veroorzaken. Snelheid kan ook een klein ongeluk verergeren. Wanneer u frontaal tegen een boom rijdt met lage snelheid, kan dat schade en letsel veroorzaken, maar bij een botsing bij hoge snelheid kan het voertuig totaal vernield raken en kunnen u en uw passagier om het leven komen.

Rijd nooit harder dan de omstandigheden toelaten. Als u niet zeker weet hoe hard u ergens mag rijden, verminder dan uw snelheid.

Wanneer u zware werktuigen gebruikt (meer dan 454 kg), zoals spuitmachines, topdressers of strooiers enz., begrens dan uw snelheid door de 3e/Hoog-vergrendelschakelaar in de stand Langzaam te zetten.

## Bochten

Bochten zijn ook een belangrijke factor die tot ongelukken kan leiden. Door bochten te maken die scherper zijn dan de omstandigheden toelaten, kan het voertuig tractie verliezen en gaan slippen, of zelfs omslaan.

Op natte, zanderige en gladde oppervlakken zijn bochten moeilijker en riskanter. Naarmate u harder

rijdt, wordt de kans op ongelukken groter. Verminder dus uw snelheid voordat u een bocht neemt.

In een scherpe bocht kan bij hogere snelheden het achterste binnenwiel loskomen van de grond. Dit is geen fout in het ontwerp, maar gebeurt bij de meeste voertuigen op vier wielen, zoals personenwagens. Als dit gebeurt heeft, maakt u een bocht die scherper is dan uw rijsnelheid toelaat. **Verminder uw snelheid!**

## Remmen

Het is verstandig om uw snelheid te verminderen wanneer u een obstakel nadert. Dit geeft u extra tijd om te stoppen of te draaien. Als u een obstakel raakt, kunnen het voertuig en de lading worden beschadigd. En wat belangrijker is, u en uw passagier kunnen letsel oplopen. Het maximaal toelaatbare totaalgewicht van het voertuig heeft een belangrijke invloed op uw vermogen het voertuig tot stilstand te brengen en/of te draaien. Bij een zware ladingen en zware werktuigen wordt het moeilijker een voertuig tot stilstand te brengen of te draaien. Hoe zwaarder de lading, des te meer tijd het kost de machine tot stilstand te brengen.

De remeigenschappen van het voertuig zijn ook anders zonder laadbak of werktuig. Als het voertuig snel tot stilstand wordt gebracht, kunnen de achterwielen blokkeren voordat de voorwielen blokkeren: dit kan invloed hebben op de controle over het voertuig. Het is verstandig om langzamer te rijden zonder laadbak of werktuig.

Het gras en het wegdek zijn veel gladder als zij nat zijn. De stoptijd op een nat oppervlak kan 2 tot 4 maal langer zijn dan op een droog oppervlak.

Als u door staand water rijdt dat diep genoeg is om de remmen nat te laten worden, zullen zij pas goed functioneren als zij weer droog zijn. Nadat u door water hebt gereden, moet u de remmen testen om er zeker van te zijn, dat zij naar behoren functioneren. Als dat niet het geval is, moet u langzaam rijden in de eerste versnelling, terwijl u lichte druk uitoefent op het rempedaal. Hierdoor drogen de remmen.

Schakel niet naar een lagere versnelling om te remmen op een glad of glibberig (nat gras) oppervlak of tijdens de afdaling van een helling, want als u remt op de motor, kan het voertuig gaan slippen en kunt u de controle verliezen. Schakel naar een lagere versnelling voordat u een helling afrijdt.

## Omslaan

Het voertuig is uitgerust met een rolbeugel, heupsteunen, veiligheidsgordels en handgrepen. De

rolbeugel van het voertuig vermindert het risico op ernstig of dodelijk letsel in het onwaarschijnlijke geval dat het voertuig omslaat, maar deze beveiliging kan de bestuurder niet beschermen tegen elk mogelijk letsel.

Een beschadigde rolbeugel moet worden vervangen; u mag deze niet laten repareren of herstellen. Elke verandering aan de rolbeugel moet worden goedgekeurd door de fabrikant.

De beste manier om ongelukken met bedrijfsvoertuigen te voorkomen, is ervoor te zorgen dat de bestuurders constant worden begeleid en getraind en voortdurend aandacht wordt besteed aan het gebied waarin het voertuig wordt gebruikt.

De beste manier voor bestuurders om ernstig letsel of dodelijke ongevallen te voorkomen bij henzelf of anderen, is zich vertrouwd te maken met de juiste bediening van het bedrijfsvoertuig, alert te blijven en handelingen of situaties te vermijden die kunnen leiden tot een ongeluk. De bestuurder kan het risico op lichamelijk of dodelijk letsel als het voertuig omslaat, verminderen door de rolbeugel en de veiligheidsgordels te gebruiken en zich te houden aan de bijgeleverde instructies.

## Hellingen

### ⚠ WAARSCHUWING

**Als het voertuig op een helling omslaat of gaat rollen, kan dit ernstig lichamelijk letsel veroorzaken.**

- **Gebruik het voertuig niet op steile hellingen.**
- **Als de motor afslaat of het voertuig vaart verliest op een helling, mag u nooit proberen het voertuig te draaien.**
- **Rij een helling altijd langzaam achterwaarts in een rechte lijn af.**
- **Rij nooit achterwaarts een helling af met de versnelling in de neutraalstand of het koppelingspedaal ingetrapt; gebruik uitsluitend de remmen.**
- **Rij nooit dwars over een steile helling; u moet deze helling altijd in een rechte lijn op- of afrijden.**
- **Draai niet op een helling.**
- **Laat de koppeling niet te snel opkomen en trap niet te abrupt op het rempedaal. Als u te snel schakelt, kan het voertuig omslaan.**

Wees extra voorzichtig op hellingen. Rijd nooit op extreem steile hellingen. Stoppen tijdens de afdaling



van een helling kost meer tijd dan op vlak terrein. Draaien tijdens het op- of afrijden van een helling is gevaarlijker dan op vlak terrein. Draaien tijdens een afdaling is extra gevaarlijk, zeker wanneer de remmen in werking zijn, evenals draaien wanneer u schuin tegen een helling omhoog rijdt. Zelfs bij lage snelheid zonder lading bestaat een grotere kans op omslaan als u draait op een helling.

Verminder uw snelheid en schakel naar een lagere versnelling voordat u een helling op- of afrijdt. Als u moet draaien op een helling, dient u dit langzaam en voorzichtig te doen. Maak nooit een scherpe of snelle bocht op een helling.

Als de motor afslaat of als het voertuig vaart begint te verliezen terwijl u een steile helling oprijdt, moet u snel het rempedaal intrappen, de versnelling in de neutraalstand zetten, de motor opnieuw starten en het voertuig in zijn achterruit zetten. Bij een stationair toerental, helpt het trekken van de motor en de transaxle de remmen bij het in bedwang houden van het voertuig op de helling, zodat u veiliger terug naar beneden kunt rijden.

Verminder het gewicht van de lading als de helling erg steil is of als de lading een hoog zwaartepunt heeft. Denk erom dat een lading kan schuiven, bevestig ladingen daarom goed.

**Opmerking:** Het voertuig heeft een uitstekend klimvermogen. De differentieelgrendel vergroot dit vermogen. U kunt het klimvermogen ook verbeteren door extra gewicht te plaatsen op de achterkant van het voertuig op een van de volgende wijzen:

- Extra gewicht plaatsen aan de binnenzijde van bak; zet dit stevig vast.
- Wielgewichten bevestigen aan de achterwielen.
- De achterbanden verzwaren met vloeibare ballast (calciumchloride).
- De tractie zal verbeteren als er geen passagier in de voorste stoel zit.

## Laden en storten

Het gewicht en de positie van de lading en de passagier kunnen verandering brengen in het zwaartepunt en de wijze waarop u het voertuig moet gebruiken. Om te voorkómen dat u de controle over het voertuig verliest waardoor lichamelijk letsel kan ontstaan, moet u de volgende richtlijnen in acht nemen:

Vervoer geen lading die zwaarder is dan het maximum gewicht dat is aangegeven op het gewichtslabel van het voertuig.

## ▲ WAARSCHUWING

**De bak zal zakken als u de storthendel omlaag drukt, zelfs als de motor is afgezet. Afzetten van de motor zal *niet* voorkomen dat de bak zakt. Plaats altijd de laadbakbeveiliging op de uitgetrokken hefcilinder om de bak omhoog te houden als u deze niet direct gaat neerlaten.**

Dit voertuig kan worden uitgerust met verschillende combinaties van laadbakken, platforms en werktuigen. Deze kunnen worden gebruikt in verschillende combinaties zodat de capaciteit en de mogelijkheden maximaal kunnen worden benut. De grootste laadbak is 140 cm breed en 165 cm lang en kan een gelijkmatig verdeelde lading van maximaal 1360 kg vervoeren.

De manier waarop een lading over de bak wordt verdeeld, kan verschillen. Zand kan gelijkmatig worden verdeeld op een relatief laag niveau. Andere materialen, zoals bakstenen, kunstmest of tuinpalen, worden hoger opgestapeld in de bak.

De hoogte en het gewicht van de lading heeft een belangrijke invloed op de stabiliteit van het voertuig. Hoe hoger de lading is opgestapeld, des te groter is de kans dat het voertuig zal omslaan. Als de lading hoog is opgestapeld, kan 1360 kg dus teveel zijn voor een veilig gebruik van het voertuig. Vermindering van het totaalgewicht is dan één manier om het risico op kantelen te verkleinen. U kunt ook de lading zo laag mogelijk proberen te verdelen om dit risico te verminderen.

Als u de lading te veel aan één kant van de laadbak plaatst, vergroot dit sterk de kans dat voertuig omslaat naar die kant. Dit gaat vooral op als de lading zich aan de buitenste zijde bevindt bij het maken van een bocht.

Plaats nooit zware ladingen achter de achteras. Als de lading zo ver naar achteren is geplaatst dat deze zich achter de achteras bevindt, vermindert dat het gewicht op de voorwielen; dit gaat ten koste gaat van de stuurtractie. Als de lading zich helemaal achteraan bevindt, kunnen de voorwielen zelfs loskomen van de grond wanneer u over bulten of tegen een helling oprijdt. Hierdoor kunt u niet meer sturen en kan het voertuig omslaan.

**De algemene regel is dat het gewicht van de lading zowel van voren naar achteren als van rechts naar links gelijkmatig moet worden verdeeld.**

Als de lading niet goed vastzit of als u een vloeistof vervoert in een grote container zoals een spuitmachine, bestaat de kans dat de lading gaat schuiven. Dit gebeurt meestal als u draait, een helling op- of afrijdt, plotseling

uw snelheid wijzigt of als u over oneffen terrein rijdt. Een schuivende lading kan tot gevolg hebben dat het voertuig omslaat. Zet de lading altijd vast zodat deze niet gaat schuiven. Stort uw lading nooit als het voertuig zijwaarts op een helling staat.

Wees erop bedacht dat een zware lading de remweg verlengt en de mogelijkheid vermindert om snel te draaien zonder om te slaan.

De laadruimte is uitsluitend bestemd voor een lading, niet voor het vervoer van passagiers.

## Differentieelgrendel gebruiken

De differentieelgrendel vergroot de tractie van het voertuig door de achterwielen te vergrendelen, zodat niet één wiel kan gaan slippen. Dit kan goed van pas komen wanneer u zware ladingen moet vervoeren op nat gras, gladde oppervlakken, hellingen of zanderig terrein. U dient echter in gedachten te houden dat deze extra tractie slechts bedoeld is voor tijdelijk gebruik. Het is geen vervanging voor de veiligheidsmaatregelen ten aanzien van steile hellingen en zware ladingen die hiervoor aan de orde zijn geweest.

De differentieelgrendel zorgt ervoor dat de achterwielen met dezelfde snelheid draaien. Wanneer u de differentieelgrendel gebruikt, wordt het vermogen om scherpe bochten te maken iets beperkt en kan het gazon worden beschadigd. Gebruik de differentieelgrendel alleen wanneer het nodig is, bij lage snelheden en alleen in de eerste of tweede versnelling.

### ⚠ WAARSCHUWING

Als het voertuig op een helling omslaat of gaat rollen, kan dit ernstig letsel veroorzaken.

- De extra tractie die de differentieelgrendel biedt, kan genoeg zijn om u in gevaarlijke situaties te brengen, zoals oprijden van hellingen die te steil zijn om te draaien. Wees extra voorzichtig als u werkt met ingeschakelde differentieelgrendel, speciaal op steile hellingen.
- Als de differentieelgrendel is ingeschakeld terwijl u bij hoge snelheid een scherpe bocht maakt, en het binnenste achterwiel van de grond komt, kunt u de controle over het voertuig verliezen, waarbij de kans bestaat dat het voertuig gaat slippen. Gebruik de differentieelgrendel uitsluitend bij lage snelheden.

## Vierwielaandrijving (Uitsluitend bij modellen met vierwielaandrijving)

De automatische vierwielaandrijving op dit voertuig hoeft niet door de bestuurder in werking te worden gesteld. De voorwielaandrijving wordt pas gebruikt (er wordt geen kracht overgebracht op de voorwielen) als de achterwielen grip beginnen te verliezen. De tweerichtingskoppeling voelt dat de achterwielen slippen, stelt vervolgens de voorwielaandrijving in werking en brengt kracht over op de voorwielen. De vierwielaandrijving blijft kracht overbrengen op de voorwielen totdat de achterwielen weer voldoende tractie hebben om het voertuig voort te bewegen zonder te slippen. Als het zover is, stopt het systeem met de aandrijving van de voorwielen en de gebruikseigenschappen worden weer vergelijkbaar met die van een voertuig met tweewielaandrijving. De vierwielaandrijving werkt zowel in de vooruit als de achteruit, maar bij bochten zullen de achterwielen iets langer slippen voordat de voorwielaandrijving wordt geactiveerd.

### ⚠ WAARSCHUWING

Als het voertuig op een helling omslaat of gaat rollen, kan dit ernstig letsel veroorzaken.

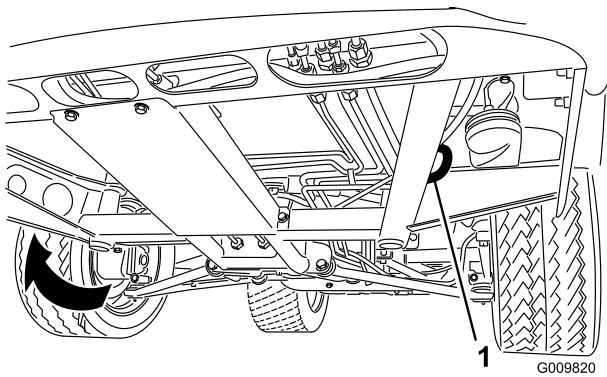
De extra tractie die de vierwielaandrijving biedt, kan genoeg zijn om u in gevaarlijke situaties te brengen, zoals oprijden van hellingen die te steil zijn om te draaien. Wees voorzichtig als u werkt, speciaal op steile hellingen.

## Transport van het voertuig

Om de machine over grote afstanden te verplaatsen, moet u een aanhanger gebruiken. Zorg ervoor dat het voertuig stevig is bevestigd aan de aanhanger. Zie Figuur 29 en Figuur 30 voor de plaats van de bevestigingspunten.

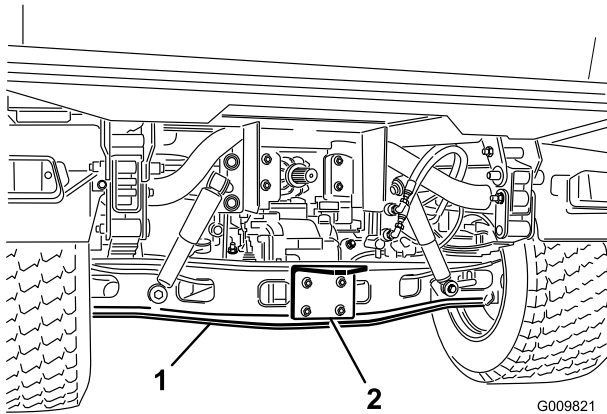
**Belangrijk:** Aanhangers zwaarder dan 680 kg moeten zijn uitgerust met eigen remmen.

**Opmerking:** Laad het voertuig op de aanhangwagen met de voorzijde van het voertuig naar voren gericht. Als dat niet mogelijk is, bevestig dan de motorkap met een riem aan het frame of verwijder de motorkap zodat deze er niet af kan waaien tijdens het transport.



**Figuur 29**

1. Oog in het frame (elke kant)



**Figuur 30**

1. As
2. Koppelplaat

## Het voertuig slepen

In noodgevallen kan het voertuig over een korte afstand worden geslept. Toro raadt echter aan hiervan geen standaardprocedure te maken.

### ⚠ WAARSCHUWING

**Als u het voertuig bij een te hoge snelheid sleept, kunt u de macht over het stuur verliezen. Sleep de machine nooit sneller dan 8 km per uur.**

Het voertuig moet worden geslept door twee personen. Bevestig een sleepkabel aan de openingen in de voorzijde van het frame. Zet de schakelhendel in de neutraalstand en zet de parkeerrem vrij. Als het voertuig over een grote afstand moet worden verplaatst, dient u dit te vervoeren op een vrachtwagen of een aanhanger.

**Opmerking:** De stuurbekrachtiging zal niet functioneren, waardoor de besturing wordt bemoeilijkt (er is meer kracht nodig).

## Een aanhanger trekken met het voertuig

De Workman kan aanhangwagens en werktuigen trekken die zwaarder zijn dan het voertuig zelf.

Er zijn twee typen trekhaken verkrijgbaar voor de Workman, afhankelijk van de werkzaamheden waarvoor u het voertuig gebruikt. Neem voor verdere informatie contact op met een erkende Toro-dealer.

Als uw Workman is uitgerust met een trekhaak die is gemonteerd op de buis van de achteras, kan deze aanhangwagens of werktuigen trekken met een totaalgewicht van maximaal 1587 kg). Zorg er altijd voor dat 60% van het gewicht van de lading zich in het voorste deel van de aanhangwagen bevindt. Hierdoor komt ongeveer 10 % (max. 272 kg) van het totale gewicht van de aanhangwagen op de trekhaak van het voertuig.

De aanhangwagen moet voorzien zijn van remmen, als u een aanhangwagen met een totaalgewicht van meer dan 680 kg laat trekken door de Workman.

Als u een lading vervoert of een aanhangwagen (werktuig) trekt, mag u het voertuig of de aanhangwagen niet te zwaar beladen. Een te zware lading kan leiden tot slechte prestaties of beschadiging van de remmen, as, motor, transaxle, stuurinrichting, ophanging, carrosserie of banden.

**Belangrijk:** Om de kans op schade aan de aandrijflijn te beperken, verdient het aanbeveling het Laag-bereik te gebruiken.

Als u werktuigen met een opleggerkoppeling trekt, zoals een fairway-verluchter, dient u altijd de 'wheely bar' (standaard onderdeel van de opleggerkoppeling) te monteren om te voorkomen dat de voorwielen van de grond loskomen als de beweging van het werktuig plotseling wordt belemmerd.

## Hydraulische bediening

De hydraulische bediening levert hydraulisch vermogen vanuit de voertuigpomp als de motor loopt. Deze kracht kan worden benut via de snelkoppelingen aan de achterkant van het voertuig.

**Belangrijk:** Als meerdere voertuigen hetzelfde werktuig gebruiken, kan er kruisbesmetting van de transmissievloeistof plaatsvinden. Ververs daarom de transmissievloeistof vaker

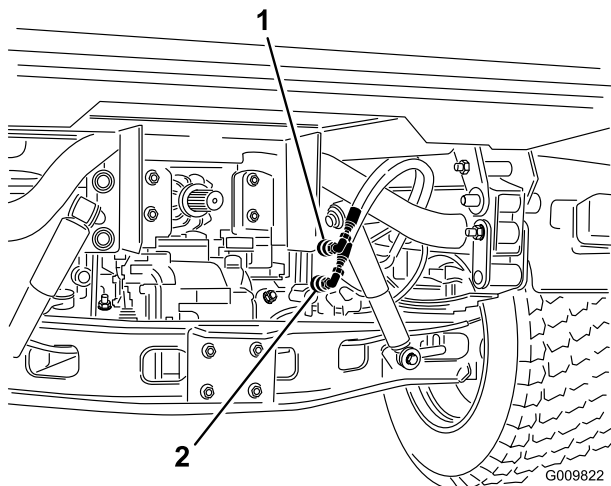
## Standen van de schakelhendel

- UIT

Dit is de normale stand van de bedieningsklep wanneer deze niet in gebruik is. In deze stand zijn de doorlaatopeningen van de bedieningsklep geblokkeerd en een eventuele lading wordt in beide richtingen tegengehouden door de afsluitkleppen.

- Omhoog (stand snelkoppeling "A")

Dit is de stand om het werktuig aan de achterste trekhaak op te heffen of om druk uit te oefenen op snelkoppeling A. Zo kan ook olie uit snelkoppeling B terugvloeien naar de klep en van daaruit naar het reservoir. Dit is een tijdelijke stand en zodra de hendel wordt losgelaten, springt deze automatisch terug naar de middelste stand (Uit).



**Figuur 31**

1. Stand snelkoppeling A      2. Stand snelkoppeling B

- Omlaag (stand snelkoppeling B)

Dit is de stand om het werktuig aan de achterste trekhaak neer te laten of om druk uit te oefenen op snelkoppeling B. Zo kan ook olie uit snelkoppeling A terugvloeien naar de klep en van daaruit naar het reservoir. Dit is een tijdelijke stand en zodra de hendel wordt losgelaten, springt deze automatisch terug naar de middelste stand (Uit). Wanneer u de schakelhendel kort in deze stand houdt en vervolgens weer loslaat, kan er olie stromen naar snelkoppeling B, waardoor kracht wordt overgebracht op de achterste trekhaak. Als u de hendel loslaat, houdt deze de tegendruk op de trekhaak.

**Belangrijk:** Als u de schakelhendel in de OMLAAG-stand houdt bij het gebruik van een hydraulische cilinder, zal de olie langs de ontlastklep stromen, waardoor schade kan ontstaan aan het hydraulische systeem.

- AAN

Deze stand is vergelijkbaar met Omlaag (stand snelkoppeling B). Bovendien kan bij deze stand olie naar snelkoppeling B stromen, met het verschil dat de hendel in deze stand wordt vastgezet in een uitsparing in het bedieningspaneel. Op deze manier kan er voortdurend olie stromen naar werktuigen die gebruikmaken van een hydraulische motor. Gebruik deze stand uitsluitend bij werktuigen met een hydraulische motor.

**Belangrijk:** Als de AAN-stand wordt gebruikt met een hydraulische cilinder of geen werktuig is aangekoppeld, zal de olie langs de ontlastklep stromen, hetgeen schade kan veroorzaken aan het hydraulische systeem. Gebruik deze stand alleen kortstondig of wanneer er een motor is gemonteerd.

**Belangrijk:** Controleer het peil van de hydraulische olie nadat u een werktuig heeft gemonteerd. Controleer de werking van het werktuig door alle standen meerdere keren te doorlopen om de lucht uit het systeem te verwijderen en vervolgens het peil van de hydraulische olie opnieuw te controleren. De cilinder van het werktuig zal het oliepeil van de transaxle enigszins beïnvloeden. Als u het voertuig gebruikt bij een te laag oliepeil, kan dat schade veroorzaken aan de pomp, de hydraulische afstandsbediening, de stuurbekrachtiging en de transaxle.

### **▲ VOORZICHTIG**

Hydraulische vloeistof die onder druk ontsnapt, kan voldoende kracht hebben om door de huid heen te dringen, en letsel veroorzaken. Ga voorzichtig te werk als u de snelkoppelingen van het hydraulische systeem aansluit of losmaakt. Schakel de motor uit, stel de parkeerrem in werking, laat het werktuig neer en zet de op afstand bedienbare hydraulische klep in de Float-vergrendelstand om de druk in het hydraulische systeem op te heffen, voordat u de snelkoppelingen aansluit of losmaakt.

## **De snelkoppelingen aansluiten**

**Belangrijk:** Maak de snelkoppelingen schoon voordat u deze aansluit. Vuile snelkoppelingen kunnen het hydraulische systeem verontreinigen.

1. Trek de borgring op de koppeling naar achteren.
2. Steek de nippel van de slang in de snelkoppeling totdat deze vastklikt.

**Opmerking:** Als u de op afstand bedienbare hydraulische werktuigen aansluit op de snelkoppelingen, bepaal dan welke kant onder druk moet komen te staan, en sluit die slang dan aan op snelkoppeling B. Hierop komt druk te staan als de schakelhendel naar voren wordt geduwd of wordt vergrendeld in de stand Aan.

## De snelkoppelingen loskoppelen

**Opmerking:** Zet de motoren van zowel het voertuig als het werktuig uit en beweeg de hefhendel naar voren en naar achteren om de druk in het systeem op te heffen en de snelkoppelingen gemakkelijker los te maken.

1. Trek de borgring op de koppeling naar achteren.
2. Trek de slang krachtig uit de snelkoppeling.

**Belangrijk:** Reinig de stofplug en de stofkap en plaats deze op de openingen van de snelkoppelingen wanneer deze niet in gebruik zijn.

## Problemen met de hydraulische bediening oplossen

- Problemen bij het aansluiten of losmaken van de snelkoppelingen.  
Druk niet opgeheven (snelkoppeling nog steeds onder druk).
- De stuurbevestiging gaat stroef
  - Peil van hydraulische vloeistof is te laag
  - De hydraulische vloeistof is heet
  - Pomp werkt niet
- Lekkage in het hydraulische systeem
  - Aansluitingen zitten los
  - O-ring ontbreekt bij de aansluiting
- Werktuig functioneert niet
  - De snelkoppelingen zijn niet goed aangesloten
  - De snelkoppelingen zijn omgewisseld
- Gierend geluid
  - De op afstand bedienbare klep staat nog vergrendeld in de stand Aan, waardoor er hydraulische olie langs de ontlastklep stroomt
  - Riem los
- Motor start niet.  
Hydraulische hefhendel is vergrendeld in de vooruitstand

# Onderhoud

## Aanbevolen onderhoudsschema

Onderhoudsinterval	Onderhoudsprocedure
Na de eerste 2 bedrijfsuren	<ul style="list-style-type: none"><li>• Draai de moeren van de voor- en achterwielen vast.</li></ul>
Na de eerste 8 bedrijfsuren	<ul style="list-style-type: none"><li>• Controleer de conditie en de spanning van de riem.</li></ul>
Na de eerste 10 bedrijfsuren	<ul style="list-style-type: none"><li>• Draai de moeren van de voor- en achterwielen vast.</li><li>• De afstelling van de kabels van het schakelmechanisme controleren.</li><li>• Controleer de afstelling van de parkeerrem.</li><li>• Hydraulisch filter vervangen.</li><li>• Filter van hydraulisch systeem vervangen en hydraulische vloeistof verversen (uitsluitend TC-modellen).</li></ul>
Na de eerste 50 bedrijfsuren	<ul style="list-style-type: none"><li>• Motorolie verversen en oliefilter vervangen.</li><li>• Afstand motorklep instellen.</li></ul>
Bij elk gebruik of dagelijks	<ul style="list-style-type: none"><li>• Controleer het motoroliepeil.</li><li>• Koelvloeistofpeil controleren.</li><li>• Controleer het peil van de transaxle-olie/hydraulische vloeistof.</li><li>• Controleer het peil van de hydraulische vloeistof in het hydraulische systeem (uitsluitend TC-modellen).</li><li>• De bandenspanning controleren.</li><li>• Remvloeistofpeil controleren.</li><li>• Controleer de werking van het veiligheidssysteem.</li><li>• Verwijder water of ander vuil uit de waterafscheider.</li><li>• Verwijder vuil uit het motorgebied en de radiator. (Reinig vaker bij meer vervuilende omstandigheden).</li></ul>
Om de 50 bedrijfsuren	<ul style="list-style-type: none"><li>• Accuvloeistofpeil controleren. (Elke 30 dagen indien de accu zich in de opslag bevindt)</li><li>• Controleer de aansluitingen van de accukabels.</li></ul>
Om de 100 bedrijfsuren	<ul style="list-style-type: none"><li>• Controleer het oliepeil van het voordifferentieel (uitsluitend modellen met vierwielaandrijving).</li><li>• Smeer alle lagers en lagerbussen. (Bij zwaar gebruik vaker smeren)</li><li>• Controleer de conditie van de banden.</li></ul>
Om de 150 bedrijfsuren	<ul style="list-style-type: none"><li>• Motorolie verversen en oliefilter vervangen.</li></ul>
Om de 200 bedrijfsuren	<ul style="list-style-type: none"><li>• Draai de moeren van de voor- en achterwielen vast.</li><li>• Vervang het luchtfilter. (vaker in stoffige, vuile omstandigheden)</li><li>• Inspecteer de cruisecontrol op scheuren, openingen of losse klemmen.</li><li>• De afstelling van de kabels van het schakelmechanisme controleren.</li><li>• Controleer de afstelling van de kabels van het hoog/laag-mechanisme.</li><li>• Controleer de afstelling van de kabels van de differentieelgrendel.</li><li>• Controleer de afstelling van de parkeerrem.</li><li>• Controleer de afstelling van het rempedaal.</li><li>• Controleer de conditie en de spanning van de riem.</li><li>• Controleer de afstelling van het koppelingspedaal.</li><li>• Controleer de service- en parkeerremmen.</li></ul>
Om de 400 bedrijfsuren	<ul style="list-style-type: none"><li>• De brandstofleidingen en aansluitingen controleren.</li><li>• Vervang de brandstoffilterbus.</li><li>• Controleer de uitlijning van de voorwielen</li><li>• Controleer of de remschoenen zijn versleten.</li></ul>
Om de 600 bedrijfsuren	<ul style="list-style-type: none"><li>• Afstand motorklep instellen.</li></ul>

Onderhoudsinterval	Onderhoudsprocedure
Om de 800 bedrijfsuren	<ul style="list-style-type: none"> <li>Ververs de olie van het voordifferentieel.</li> <li>Ververs de hydraulische vloeistof en reinig de zeef.</li> <li>Hydraulisch filter vervangen.</li> <li>Vloeistof van het hydraulische systeem verversen en filter vervangen (uitsluitend TC-modellen).</li> </ul>
Om de 1000 bedrijfsuren	<ul style="list-style-type: none"> <li>Remvloeistof verversen.</li> <li>Brandstoftank aftappen/spoelen.</li> <li>Spoel het koelsysteem en ververs de koelvloeistof.</li> </ul>

**Opmerking:** Bepaal vanuit de normale bedieningspositie de linker- en rechterzijde van de machine.

## ⚠ GEVAAR

Het voertuig mag uitsluitend worden onderhouden, gerepareerd, afgesteld of geïnspecteerd door vakbekwame en erkende technici.

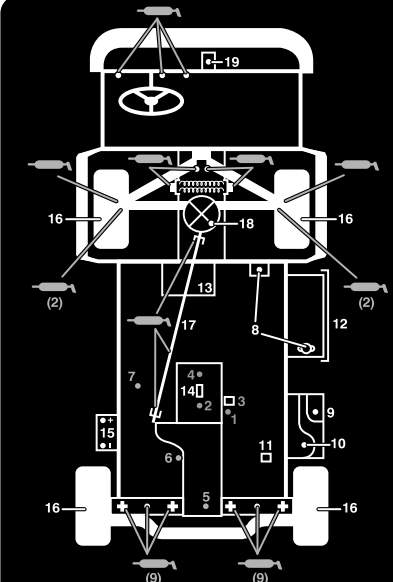
Voorkom brandgevaar en zorg ervoor dat er brandbestrijdingsapparatuur in het werkgebied aanwezig is. Controleer nooit met een open vuur het peil van de brandstof, het accu zuur of de koelvloeistof, of een lekkage. Gebruik geen open bakken met brandstof of ontvlambare reinigingsvloeistoffen om onderdelen schoon te maken.

## ⚠ VOORZICHTIG

Als u het sleuteltje in het contact laat, bestaat de kans dat iemand de motor per ongeluk start waardoor u en andere omstanders ernstig letsel kunnen oplopen.

Verwijder het sleuteltje uit het contact voordat u onderhoudswerkzaamheden uitvoert aan de machine.

## Onderhoudsschema



### WORKMAN QUICK REFERENCE AID CHECK/SERVICE

1. ENGINE OIL DIP STICK
2. ENGINE OIL DRAIN
3. ENGINE OIL FILTER
4. ENGINE OIL FILL
5. HYDRAULIC OIL DIP STICK
6. HYDRAULIC OIL STRAINER
7. HYDRAULIC OIL FILTER
8. COOLANT FILL
9. FUEL
10. FUEL PUMP/FILTER (EFI ONLY)
11. FUEL FILTER/WATER SEPARATOR (AC GAS & DIESEL)
12. RADIATOR SCREEN
13. AIR FILTER (LCG & DIESEL)
14. AIR FILTER (AC GAS ONLY)
15. BATTERY
16. TIRE PRESSURE - 32 PSI MAX FRONT, 18 PSI MAX REAR
17. 4WD SHAFT (4WD ONLY)
18. FRONT DIFFERENTIAL FILL (4WD ONLY)
19. BRAKE FLUID

← GREASE POINTS (100 HRS)

### FLUID SPECIFICATIONS/CHANGE INTERVALS

SEE OPERATOR'S MANUAL FOR INITIAL CHANGES	FLUID TYPE	CAPACITY		CHANGE INTERVALS	
		L	QT	FLUID	FILTER
ENGINE OIL LCG ONLY	SEE MANUAL	3.3	3.5	200 HRS.	200 HRS.
ENGINE OIL LCD ONLY		3.3	3.5	150 HRS.	150 HRS.
ENGINE OIL AC ONLY		1.9	2	100 HRS.	100 HRS.
TRANS/HYDRAULIC OIL	DEXRON III ATF	7.1	7.5	800 HRS.	800 HRS.
AIR CLEANER	CLEAN EVERY 50 HRS.				200 HRS.
FUEL	SEE MANUAL	24.6	6.5 GAL	---	400 HRS.
FUEL PUMP	---	---	---	---	400 HRS.
COOLANT 50/50 ETHYLENE GLYCOL WATER	---	3.5	3.7	1200 HRS.	---
TRANS AXLE STRAINER	---	---	---	CLEAN 800 HRS.	
DIFFERENTIAL OIL	MOBILE 424	0.25	0.26	800 HRS.	---

FOR HEAVY DUTY OPERATION, MAINTENANCE SHOULD BE PERFORMED TWICE AS FREQUENTLY.

Figuur 32

# Gebruik in zware omstandigheden

**Belangrijk:** Als het voertuig wordt gebruikt in de hieronder genoemde omstandigheden, moeten de onderhoudswerkzaamheden twee keer zo vaak worden uitgevoerd:

- Gebruik in woestijngebied
- Gebruik bij lage temperaturen (beneden 0 °C)
- Trekken van een aanhangwagen
- Veelvuldig gebruik op stoffige wegen
- Bouwwerkzaamheden
- Na langdurig gebruik in modder, zand, water, of soortgelijke vuile omstandigheden moet u de remmen zo snel mogelijk laten controleren en schoonmaken. Dit voorkomt dat schurend materiaal overmatige slijtage veroorzaakt.

## Procedures voorafgaande aan onderhoud

Bij een groot aantal van de onderhoudswerkzaamheden die in dit hoofdstuk worden besproken, dient de laadbak opgeheven of neergelaten te worden. De volgende voorzorgsmaatregelen moeten in acht worden genomen om ernstig lichamelijk of zelfs dodelijk letsel te voorkomen.

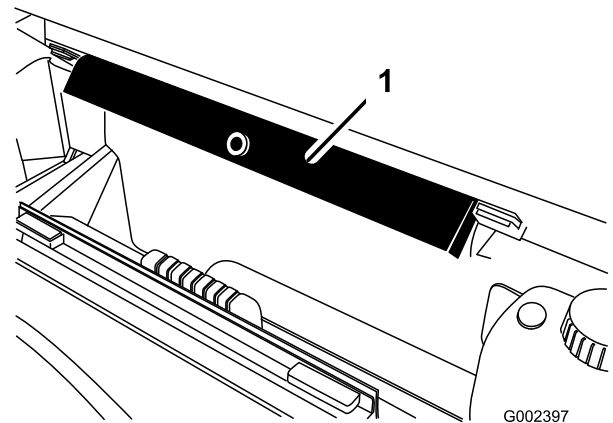
### ⚠ WAARSCHUWING

Voordat u onderhoudswerkzaamheden aan het voertuig verricht of deze afstelt, moet u de motor afzetten, de parkeerrem in werking stellen en het sleuteltje uit het contact verwijderen. Verwijder eventueel geladen materiaal uit de laadbak of andere werktuigen voordat u gaat werken onder een opgeheven laadbak. Werk nooit onder een opgeheven laadbak zonder dat u de laadbakbeveiliging hebt geplaatst op de volledig uitgetrokken cilinderstang.

## De laadbakbeveiliging gebruiken

**Belangrijk:** Monteer of verwijder de laadbakbeveiliging altijd terwijl u zich buiten de laadbak bevindt.

1. Breng de laadbak omhoog totdat de hefcilinders hun uiterste positie hebben bereikt.
2. Verwijder de laadbakbeveiliging van de opberghaken op de achterkant van het paneel van de rolbeugel (Figuur 33).

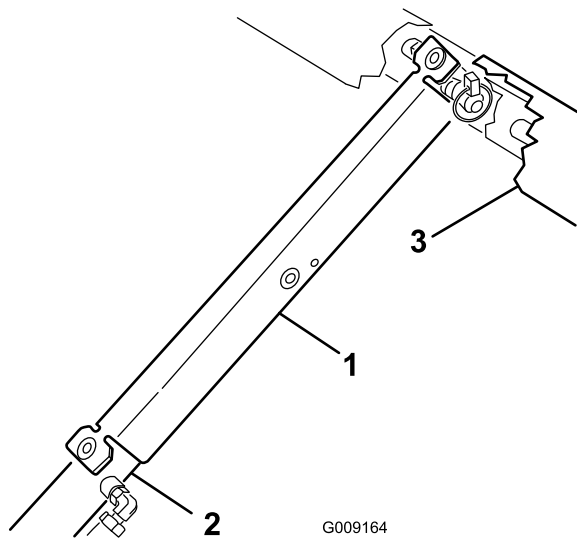


Figuur 33

1. Laadbakbeveiliging

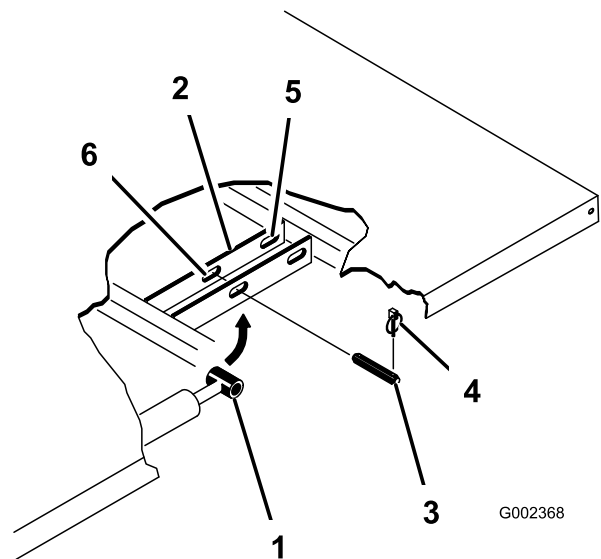
3. Druk de laadbakbeveiliging op de cilinderstang, waarbij u ervoor moet zorgen dat de beide uiteinden van de laadbakbeveiliging rusten op het uiteinde van de cilinderbus en het uiteinde van de cilinderstang (Figuur 34).





Figuur 34

- |                       |            |
|-----------------------|------------|
| 1. Laadbakbeveiliging | 3. Laadbak |
| 2. Cilinderbus        |            |



Figuur 35

- |                                  |   |
|----------------------------------|---|
| 1. Bevestigingsplaat van laadbak | 4. Lynchpen                             |
| 2. Uiteinde van cilinderstang    | 5. Achterste sleuven (complete laadbak) |
| 3. Gaffelpennen                  | 6. Voorste sleuven (2/3 bed)            |

- Als dit klaar is, verwijdert u de laadbakbeveiliging van de cilinder en plaatst u deze in de beugels aan de achterzijde van het paneel van de rolbeugel.

### ⚠ VOORZICHTIG

Probeer nooit de laadbak neer te laten met de laadbakbeveiliging op de cilinder.

## De volledige laadbak verwijderen

- Start de motor. Laat de laadbak met behulp van de hydraulische hefhandel zakken totdat de cilinders los in de sleuven zitten. Laat de hefhandel los en zet de motor af.
- Verwijder de lynchpennen van de uiteinden van de gaffelpennen van de cilinderstang (Figuur 35).

- Verwijder de gaffelpennen waarmee de uiteinden van de cilinderstang vastzitten aan de bevestigingsplaten van de laadbak, door de pennen naar binnen te drukken (Figuur 35).
- Verwijder de lynchpennen en de gaffelpennen waarmee de draaibeugels zijn bevestigd aan de framebalken (Figuur 35).
- Verwijder de laadbak van het voertuig.

### ⚠ VOORZICHTIG

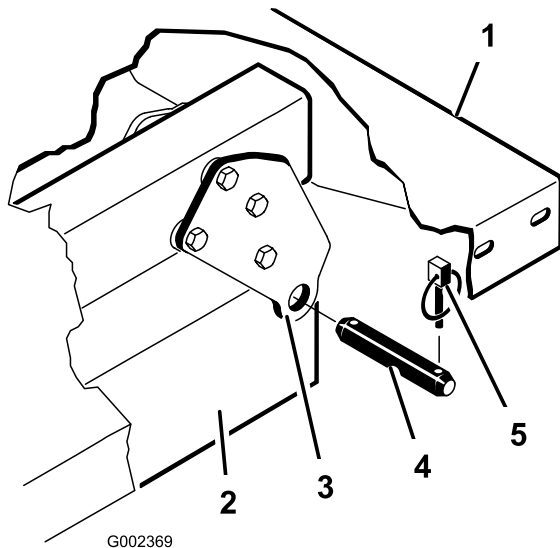
Een complete laadbak weegt ongeveer 147 kg: probeer daarom de laadbak niet in uw eentje te monteren of te verwijderen. Gebruik een takel of doe dit met twee of drie andere personen.

- Bewaar de cilinders in de opslagklemmen. Zet de hydraulische hefinrichting vast met de vergrendelingshendel op het voertuig om te voorkomen dat de hefcilinders per ongeluk naar buiten schuiven.

## De volledige laadbak plaatsen

**Opmerking:** Als de zijkanten van de laadbak worden gemonteerd op de dieplader, verdient het aanbeveling deze te monteren voordat de laadbak op het voertuig wordt geplaatst.

**Opmerking:** Zorg ervoor dat de achterste platen zijn bevestigd aan het frame van de laadbak/balk zodat het achterste uiteinde naar achteren draait (Figuur 36).



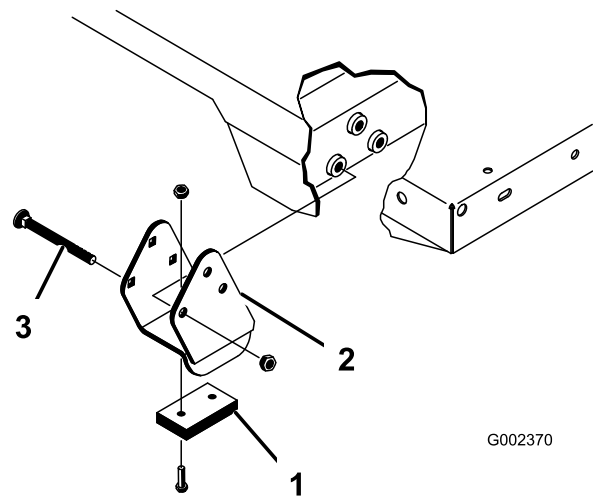
**Figuur 36**

- |   |              |
|---|--------------|
| 1. Linkerhoek van achterzijde van laadbak | 4. Gaffelpen |
| 2. Framebalk van voertuig                 | 5. Lynchpen  |
| 3. Draaiplaat                             |              |

## ⚠ VOORZICHTIG

Een complete laadbak weegt ongeveer 147 kg: probeer daarom de laadbak niet in uw eentje te monteren of te verwijderen. Gebruik een takel of doe dit met twee of drie andere personen.

**Opmerking:** Zorg ervoor dat de afstandsbeugels en de stootblokken (Figuur 37) zijn gemonteerd met de koppen van de slotbouten aan de binnenzijde van de machine.



**Figuur 37**

- |                   |             |
|-------------------|-------------|
| 1. Afstandsbeugel | 3. Slotbout |
| 2. Stootblok      |             |

1. Controleer of de hefcilinders volledig zijn teruggetrokken.
2. Plaats de laadbak voorzichtig op het frame van het voertuig en lijn daarbij de openingen van de achterste draaiplaat van de laadbak uit met de openingen in de achterste framebalk en monteer (2) gaffelpennen en lynchpennen (Figuur 37).
3. Laat laadbak zakken en zet beide uiteinden van de cilinderstang vast in de juiste sleuven in de bevestigingsplaten van de laadbak met een gaffelpen en een lynchpen. Monteer de gaffelpen vanaf de buitenkant van de laadbak met de lynchpen naar buiten (Figuur 37). De achterste sleuven zijn bestemd voor de montage van de volledige laadbak en de voorste sleuven voor de montage van een 2/3 laadbak.

**Opmerking:** De motor moet wellicht worden gestart om de cilinders naar buiten te schuiven of terug te trekken zodat de openingen met elkaar uitlijnen. **Houd uw vingers uit de buurt!**

**Opmerking:** U kunt de ongebruikte sleuf afsluiten met een bout en een moer om vergissingen bij de montage te voorkomen.

4. Start de motor en haal de laadbak op met behulp van de hydraulische hefhendel. Laat de hefhendel los en zet de motor af. Monteer de laadbakbeveiliging om te voorkomen dat de laadbak per ongeluk omlaag komt. Zie De laadbakbeveiliging gebruiken.
5. Monteer de lynchpennen aan de binnenste uiteinden van de gaffelpennen.

**Opmerking:** Als de automatische achterklepontgrendeling is gemonteerd op de

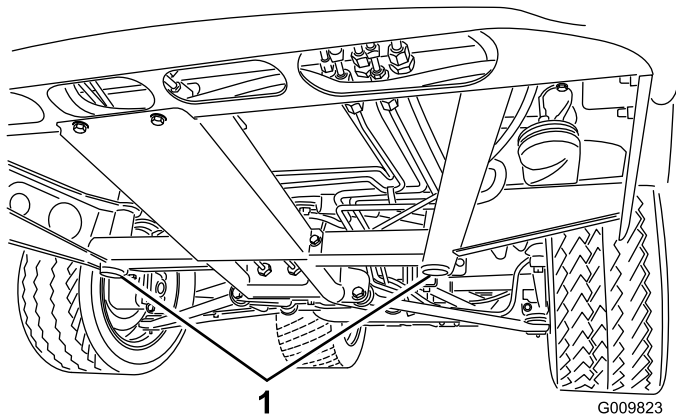
laadbak, moet u de voorste storthendel aan de binnenkant van de linker gaffelpen plaatsen voordat u de lynchpen monteert.

## Het voertuig opkrikken

### ▲ GEVAAR

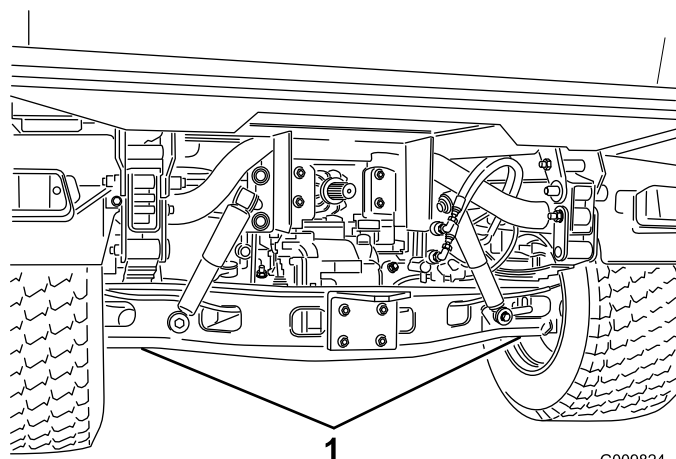
Een opgekrikt voertuig kan wankel staan en van de krik glijden waardoor iemand die zich onder het voertuig bevindt, letsel kan oplopen

- Start de motor niet als het voertuig is opgekrikt.
- Haal altijd het sleuteltje uit de schakelaar, voordat u uit het voertuig stapt.
- Blokkeer de wielen als het voertuig is opgekrikt.
- U mag het voertuig nooit starten als het voertuig is opgekrikt, want door de trilling van de motor of de beweging van de wielen kan het voertuig van de krik afglijden.
- Werk nooit onder het voertuig zonder dat het wordt ondersteund door kriksteunen. Het voertuig kan van de krik afglijden, waardoor iemand die zich onder het voertuig bevindt, letsel kan oplopen.
- Als u de voorkant van het voertuig omhoog krik, moet u altijd een blok hout (of iets vergelijkbaars) van 5 x 10 cm tussen de krik en het frame plaatsen.
- Het kriksteunpunt aan de voorkant van het voertuig bevindt zich onder het middelste steunpunt van het voorframe (Figuur 38) en aan de achterkant onder de achterasbuis (Figuur 39).



**Figuur 38**

1. Kriksteunpunten aan de voorzijde

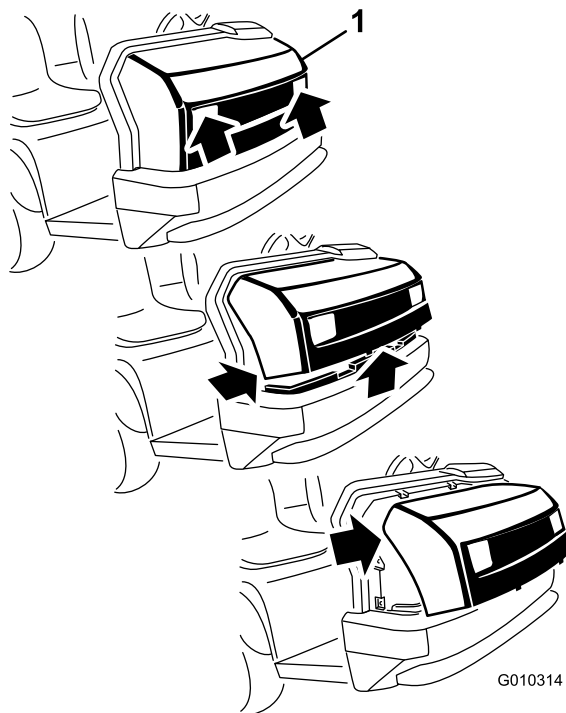


**Figuur 39**

1. Kriksteunpunten aan de achterkant

## De motorkap verwijderen

1. Pak de motorkap beet via de openingen van de koplampen en til de motorkap op om de montageklipjes uit de sleuven in het frame te laten klikken (Figuur 40).



**Figuur 40**

1. Motorkap
2. Draai de onderkant van de motorkap omhoog tot u de bovenste montageklipjes uit de sleuven in het frame kunt klikken (Figuur 40).

3. Draai de bovenzijde van de motorkap naar voren en koppel de bedrading van de koplampen los (Figuur 40).
4. Verwijder de motorkap.

Om de motorkap te plaatsen, moet u het volgende doen:

1. Sluit de achterlichten aan.
2. Steek de bovenste montagelipjes in de sleuven van het frame.
3. Steek de onderste montagelipjes in de sleuven van het frame.
4. Controleer of de motorkap goed in de groeven aan de bovenzijde, de zijkanten en de onderzijde valt.

## Smering

### Lagers en lagerbussen smeren

**Onderhoudsinterval:** Om de 100 bedrijfsuren (Bij zwaar gebruik vaker smeren)

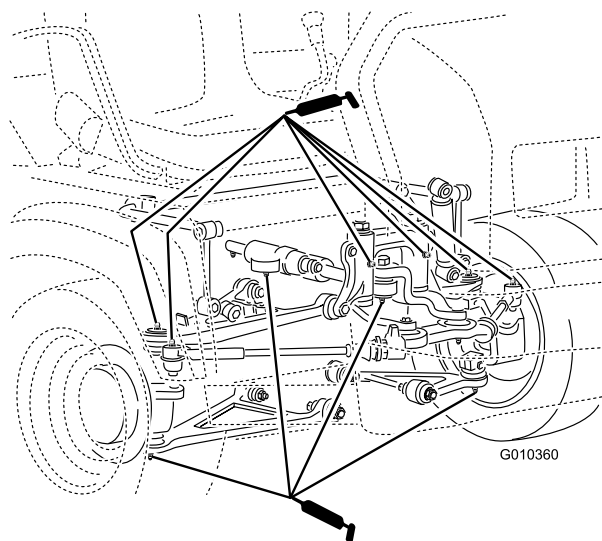
Het voertuig is voorzien van smeerpunten die regelmatig moeten worden gesmeerd met nr. 2 smeervet voor algemene doeleinden op lithiumbasis.

De smeerpunten en de aantallen zijn als volgt:

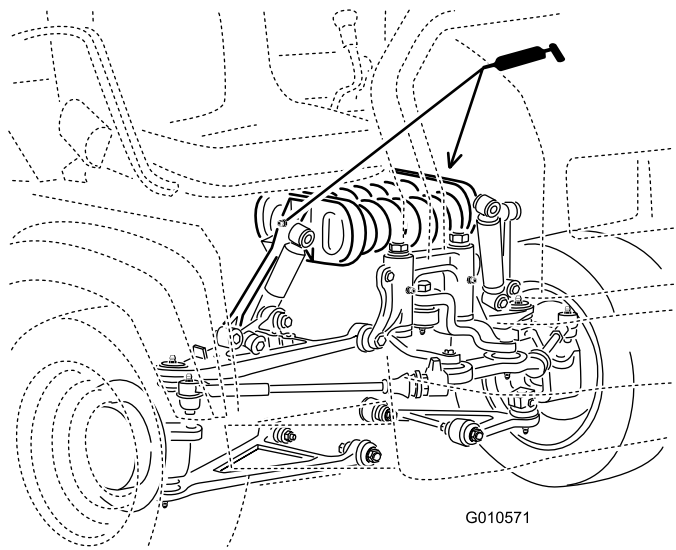
- Kogelverbindingen (4), trekstangen (2), bevestigingsbeugel (2) en stuurcilinder (2) (Figuur 41)
- Veer (2) (Figuur 42)
- Koppeling (1), gas (1), rem (1) (Figuur 43)
- Arm van gaspedaal (1) (Figuur 44)
- Kruiskoppeling (18) en as van 4WD (3) (Figuur 45)

**Belangrijk:** Als u de universele kruislagers van de aandrijfas smeert, moet u blijven pompen totdat er vet bij elk kruis uit alle 4 lagercups komt.

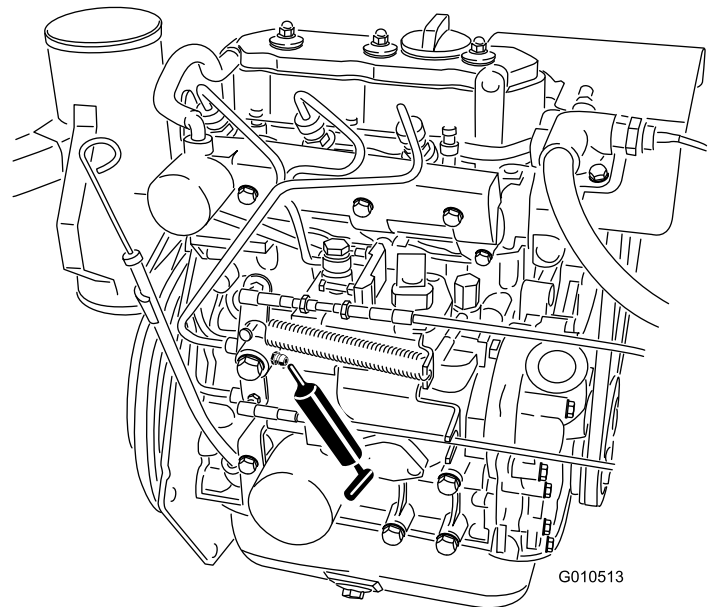
1. Veeg de smeernippel schoon zodat er geen vuil kan binnendringen in het lager of de lagerbus.
2. Pomp vet in de lagers of de lagerbussen.
3. Veeg overtollig vet weg.



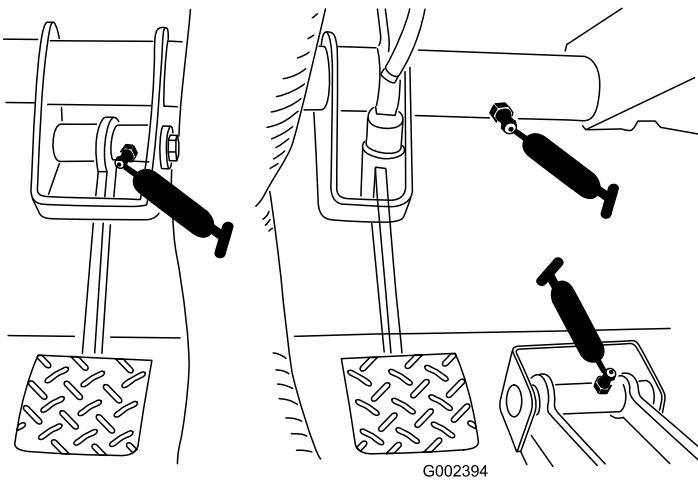
**Figuur 41**



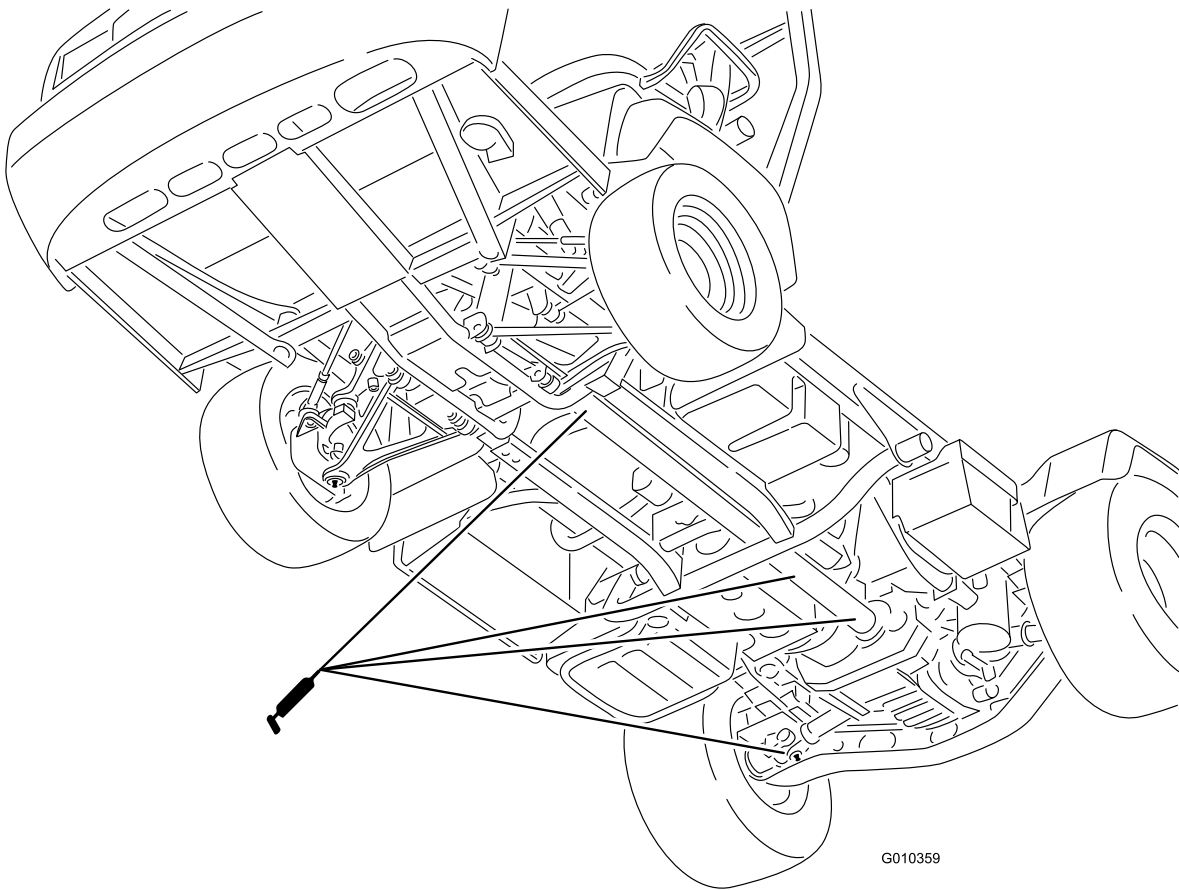
**Figuur 42**



**Figuur 44**



**Figuur 43**



G010359

**Figuur 45**

# Onderhoud motor

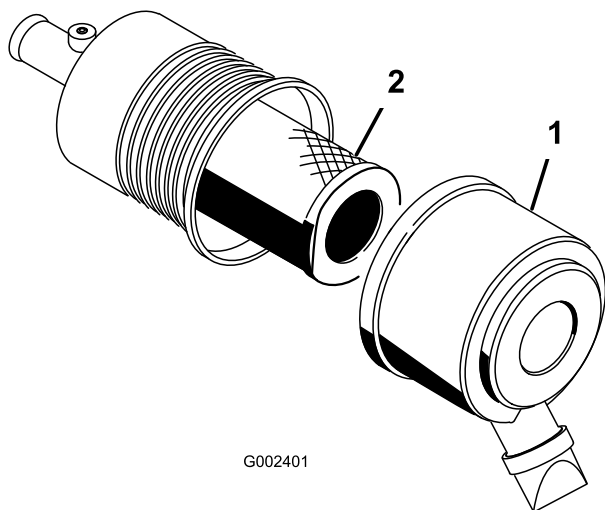
## Onderhoud van het luchtfilter

**Onderhoudsinterval:** Om de 200 bedrijfsuren—Vervang het luchtfilter. (vaker in stoffige, vuile omstandigheden)

Controleer periodiek het luchtfilter en de slangen voor een optimale bescherming van de motor en een maximale levensduur. Controleer de luchtfilterbehuizing op beschadigingen die een luchttek zouden kunnen veroorzaken. Vervang een beschadigde luchtfilterbehuizing.

Inspecteer en vervang het luchtfilter zoals beschreven in de onderstaande procedure:

1. Trek de vergrendeling naar buiten en draai het luchtfilterdeksel linksom.



**Figuur 46**

1. Luchtfilterdeksel
2. Filter

2. Voordat u het filter verwijdert, moet u met schone en droge perslucht onder lage druk (276 kPa [40 psi]) grote hoeveelheden aangekoekt vuil verwijderen dat tussen de buitenkant van het voorfilter en de filterbus zit.

**Belangrijk:** Gebruik geen perslucht onder hoge druk, omdat hierdoor vuil via the filter in het inlaatkanaal kan worden geblazen. Deze reiniging voorkomt dat er vuil in de inlaat terecht komt als het voorfilter wordt verwijderd.

3. Verwijder en vervang het voorfilter.

**Opmerking:** Het wordt afgeraden het gebruikte element te reinigen omdat dit kan leiden tot beschadiging van de filtermedia.

4. Inspecteer het nieuwe filter op transportschade en controleer het uiteinde van het filter, dat goed moet aansluiten, en de filterbehuizing.

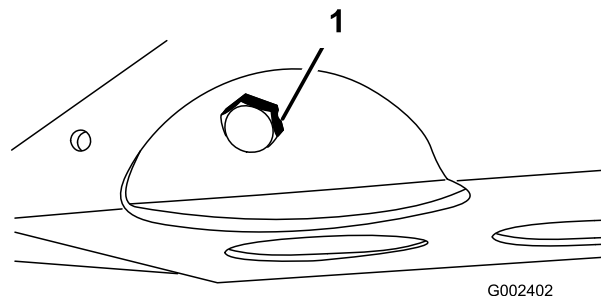
**Belangrijk:** Een beschadigd element mag niet worden gebruikt.

5. Plaats het nieuwe filter door de buitenring van het element aan te drukken om dit vast te zetten in de filterbus.
6. Reinig de opening van de vuiluitlaat in het afneembare deksel. Verwijder de rubberen uitlaatklep van het deksel, maak de holte schoon en plaats de klep terug.
7. Monteer het deksel met de rubberen uitlaatklep naar beneden gericht, in een stand tussen ongeveer 5:00 tot 7:00 uur, gezien vanaf het uiteinde.
8. Maak de sluitingen van het luchtfilterdeksel vast. Stel de indicator opnieuw in als deze rood is.

## Motorolie verversen en filter vervangen

**Onderhoudsinterval:** Na de eerste 50 bedrijfsuren  
Om de 150 bedrijfsuren

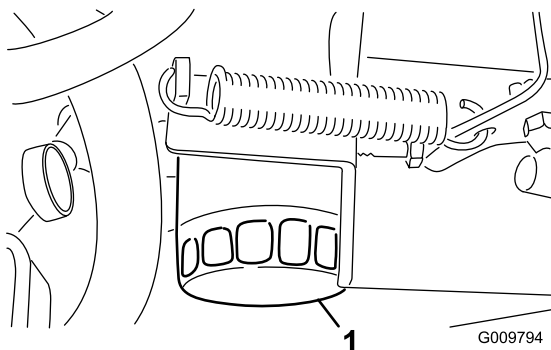
1. Haal de laadbak op (indien aanwezig) en plaats de laadbakbeveiliging op de uitgetrokken hefcilinder om de bak omhoog te houden.
2. Verwijder de aftapplug en laat de olie in een opvangbak lopen (Figuur 47). Als er geen olie meer naar buiten stroomt, plaatst u de aftapplug terug.



**Figuur 47**

1. Aftapplug motorolie

3. Verwijder het oliefilter (Figuur 48).



**Figuur 48**

1. Motoroliefilter

4. Breng een dun laagje schone olie aan op de pakking van het filter voordat u het erop schroeft.
5. Schroef het filter erop totdat de pakking contact maakt met de bevestigingsplaat en draai het filter vervolgens nog eens 1/2 tot 2/3 slag. **Niet te vast draaien.**
6. Vul het carter bij met olie; zie Motoroliepeil controleren.

## Onderhoud brandstofsysteem

### Brandstofleidingen en -verbindingen

**Onderhoudsinterval:** Om de 400 bedrijfsuren/Jaarlijks (houd hierbij de kortste periode aan)  
Om de 1000 bedrijfsuren/Om de 2 jaar (houd hierbij de kortste periode aan)

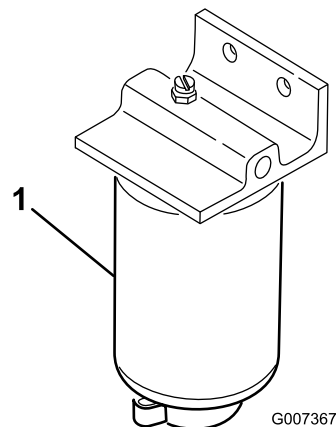
Inspecteer de brandstofleidingen en aansluitingen op slijtage, beschadigingen of loszittende verbindingen.

### Onderhoud van brandstoffilter/waterafscheider

#### Waterafscheider aftappen

**Onderhoudsinterval:** Bij elk gebruik of dagelijks—Verwijder water of ander vuil uit de waterafscheider.

1. Plaats een schone opvangbak onder het brandstoffilter (Figuur 49).
2. Draai de aftapplug onder de filterbus los.



**Figuur 49**

1. Filterbus van waterafscheider

3. Draai de aftapplug onder de filterbus vast.

#### Brandstoffilterbus vervangen

**Onderhoudsinterval:** Om de 400 bedrijfsuren—Vervang de brandstoffilterbus.

1. Verwijder het water uit de waterafscheider, zie Waterafscheider aftappen.

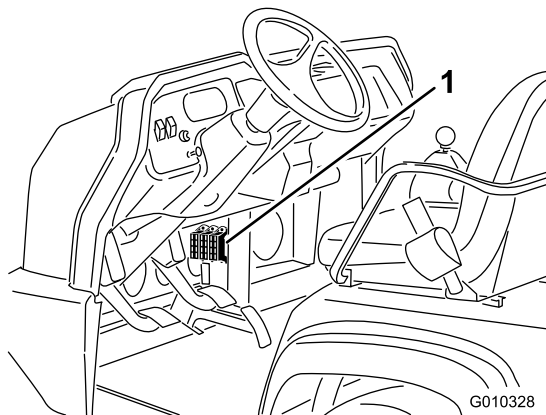


2. Reinig de omgeving van de plaats waar de filterbus wordt gemonteerd (Figuur 49).
3. Verwijder de filterbus en reinig de plaats waar deze wordt gemonteerd.
4. Smeer schone olie op de pakking van de filterbus.
5. Monteer de filterbus met de hand totdat de pakking contact maakt en draai deze vervolgens nog een halve slag verder.
6. Draai de aftapplug onder de filterbus vast.

## Onderhoud elektrisch systeem

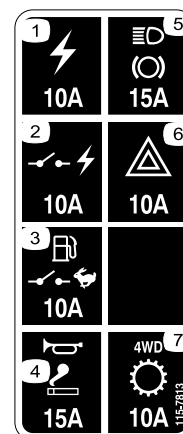
### Zekeringen

De zekeringen voor het elektrische systeem van de machine bevinden zich onder het middengedeelte van het dashboardpaneel (Figuur 50 en Figuur 51).



**Figuur 50**

1. Zekeringen



**Figuur 51**

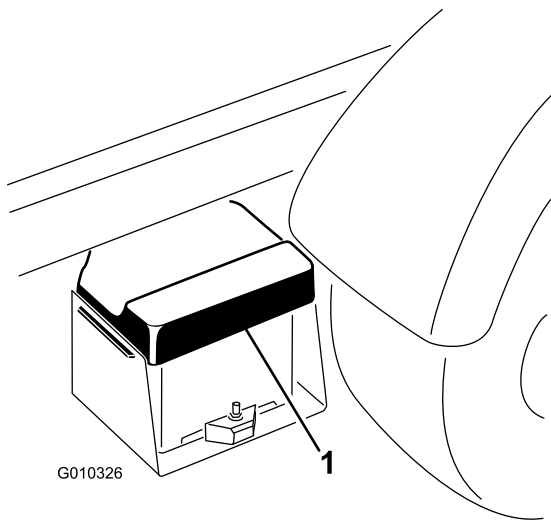
# Het voertuig starten met de startkabel

## ⚠ WAARSCHUWING

Starten met de startkabel kan gevaarlijk zijn. Neem de volgende waarschuwingen in acht om lichamelijk letsel en schade aan elektronische onderdelen van het voertuig te voorkomen:

- Voer een dergelijke startprocedure nooit uit met een voedingsbron met meer dan 15 V gelijkstroom. Dit kan schade aan het elektrische systeem veroorzaken.
- Voer een dergelijke start nooit uit op een lege batterij die bevroren is. Tijdens starten met een startkabel kan een dergelijke accu scheuren of exploderen.
- Neem alle waarschuwingen op de accu in acht bij het starten van uw voertuig met een startkabel.
- Zorg ervoor dat uw voertuig het voertuig met de startkabel niet raakt.
- Als de kabels aan de verkeerde pool worden bevestigd, kan dit lichamelijk letsel en/of schade aan het elektrische systeem tot gevolg hebben.

1. Knijp in het accudeksel zodat de lipjes van de accubasis loskomen. Verwijder het accudeksel van de accubasis (Figuur 52).

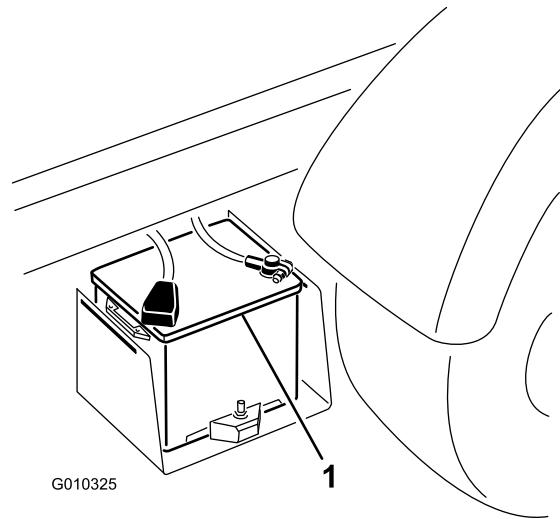


Figuur 52

1. Accudeksel

2. Sluit een startkabel aan tussen de positieve polen van de twee accu's (Figuur 53). De positieve pool is te herkennen aan het symbool '+' bovenop het accudeksel.

3. Sluit het ene uiteinde van de andere startkabel aan op de minpool van de accu van het andere voertuig. De minpool is aangegeven met 'NEG' op het accudeksel. Sluit het andere uiteinde van de startkabel aan op de minpool van de lege accu. Sluit het geheel aan op de motor of het frame. Sluit de startkabel niet aan op het brandstofsysteem.



Figuur 53

1. Accu

4. Start de motor van het hulpvoertuig. Laat de motor een aantal minuten draaien en start vervolgens de tweede motor.
5. Verwijder de startkabel eerst van de minpool van uw motor en vervolgens van de accu van het hulpvoertuig.
6. Plaats het accudeksel op de accubasis.

## Onderhoud van de accu

**Onderhoudsinterval:** Om de 50 bedrijfsuren—Accuvloeistofpeil controleren. (Elke 30 dagen indien de accu zich in de opslag bevindt)

Om de 50 bedrijfsuren—Controleer de aansluitingen van de accukabels.

## WAARSCHUWING

### CALIFORNIË

#### Proposition 65 Waarschuwing

Accuklemmen, accupolen en dergelijke onderdelen bevatten lood en loodverbindingen. Van deze stoffen is bekend dat ze kanker en schade aan de voortplantingsorganen veroorzaken. Was altijd uw handen nadat u met deze onderdelen in aanraking bent geweest.

## ⚠ GEVAAR

Accuzuur bevat zwavelzuur; dit is een dodelijk gif dat ernstige brandwonden veroorzaakt.

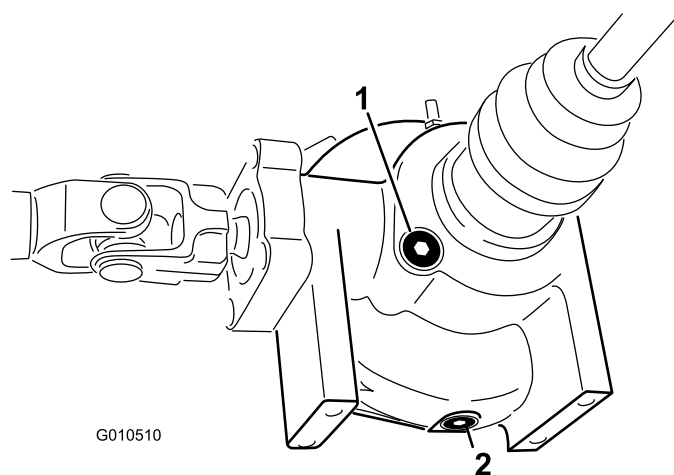
- U mag accuzuur nooit inslikken en moet elk contact met huid, ogen of kleding vermijden. Draag een veiligheidsbril en rubberhandschoenen om uw ogen en handen te beschermen.
- Vul de accu alleen bij op plaatsen waar schoon water aanwezig is om indien nodig uw huid af te spoelen.
- Houd het accuzuur op het juiste peil.
- Houd de bovenkant van de accu schoon door deze af en toe te reinigen met een borstel die in een oplossing van ammoniak of natriumbicarbonaat is gedompeld. Spoel de bovenkant na het reinigen af met water. Verwijder nooit de vuldop bij het reinigen.
- Controleer of de accukabels stevig op de accupolen zitten, zodat ze goed contact maken.
- Als er op de accupolen corrosie ontstaat, moet u het batterijdeksel verwijderen, de kabels losmaken, de min (-) kabel eerst, en de klemmen en polen afzonderlijk schoonkrabben. Zet de kabels weer vast, de plus (+) kabel eerst, en smeer de accupolen in met vaseline.
- U kunt het accuzuurpeil in de cellen bijhouden met gedestilleerd of gedemineraliseerd water. Vul de cellen niet verder bij dan tot de onderzijde van de vulring in de cel.
- Indien de machine wordt opgeslagen in een zeer hete omgeving, zal de accu sneller ontladen dan wanneer de machine in een koele omgeving wordt opgeslagen.

## Onderhoud aandrijfsysteem

### Olie voordifferentieel vervangen (uitsluitend modellen met vierwielaandrijving)

**Onderhoudsinterval:** Om de 800 bedrijfsuren

1. Plaats het voertuig op een horizontaal oppervlak, zet de motor af, stel de parkeerrem in werking en verwijder het sleuteltje uit het contact.
2. Reinig de omgeving van de vul-/controleplug op de zijkant van het differentieel (Figuur 54). Plaats een opvangbak onder de aftapplug.



**Figuur 54**

1. Vul-/controleplug                      2. Aftapplug

3. Verwijder de aftapplug en laat de olie in de opvangbak lopen. Plaats de aftapplug terug wanneer er geen vloeistof meer naar buiten stroomt, en zet deze goed vast.
4. Reinig de omgeving van de vul-/controleplug aan de onderzijde van het differentieel.
5. Verwijder de vul-/controleplug en voeg Mobil 424 hydraulische olie toe tot de olie net onder de opening staat.
6. Monteer de vul-/controleplug.

### Cruisecontrol inspecteren (uitsluitend modellen met vierwielaandrijving)

**Onderhoudsinterval:** Om de 200 bedrijfsuren

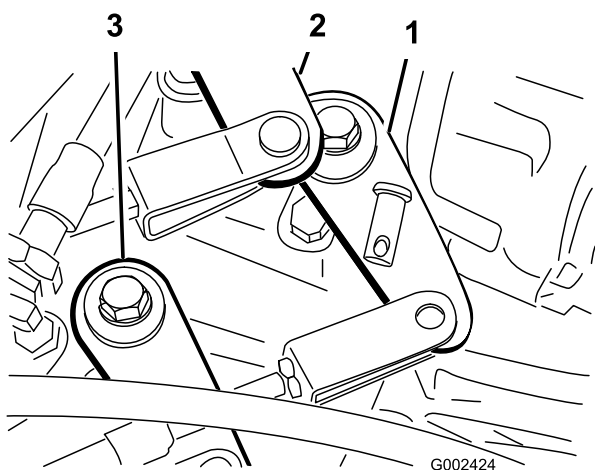
Inspecteer de cruisecontrol op scheuren, openingen of losse klemmen. Als u beschadigingen aantreft, neem dan voor reparatie contact op met een erkende Toro-distributeur.

## Kabels van het schakelmechanisme afstellen

**Onderhoudsinterval:** Na de eerste 10 bedrijfsuren

Om de 200 bedrijfsuren

1. Zet de schakelhendel in de neutraalstand.
2. Verwijder de gaffelpennen waarmee de kabels van het schakelmechanisme zijn bevestigd aan de schakelarmen van de transaxle (Figuur 55).



Figuur 55

- |                                |                             |
|--------------------------------|-----------------------------|
| 1. Schakelarm (1e - Achteruit) | 3. Schakelarm (hoog - laag) |
| 2. Schakelarm (2e - 3e)        |                             |

3. Draai de contraoeren van de gaffelpennen los en stel iedere gaffelpen zo af dat de speling van de kabel ten opzichte van de opening in de schakelarm van de transaxle naar voren en naar achteren even groot is (met de speling van de schakelarm van de transaxle in dezelfde richting).
4. Bevestig de gaffelpennen en draai de contraoeren aan als u klaar bent.

## Kabel voor Hoog-Laag afstellen

**Onderhoudsinterval:** Om de 200 bedrijfsuren

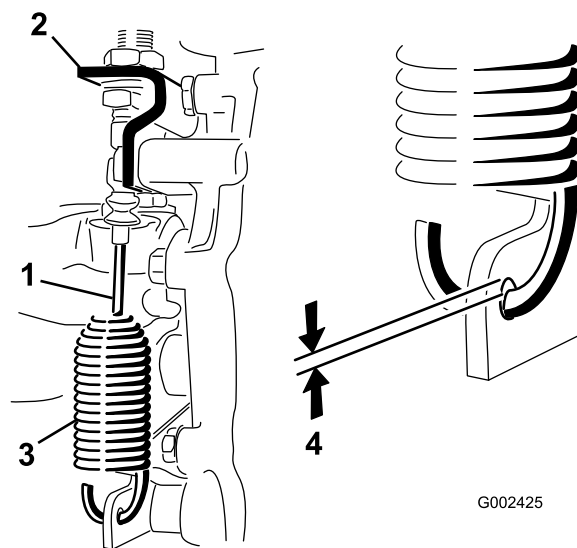
1. Verwijder de gaffelpennen waarmee de kabels van het hoog/laag-mechanisme zijn bevestigd aan de transaxle (Figuur 55).

2. Draai de contraoer van de gaffel los en pas de gaffel zo aan, dat de gaffelopening is uitgelijnd met de opening in de beugel van de transaxle.
3. Bevestig de gaffelpennen en draai de contraoer aan als u klaar bent.

## Kabel van differentieelgrendel afstellen

**Onderhoudsinterval:** Om de 200 bedrijfsuren

1. Zet de hendel van de differentieelgrendel op Uit.
2. Draai de contraoeren los waarmee de kabel van de differentieelgrendel vastzit aan de beugel op de transaxle (Figuur 56).



Figuur 56

- |                               |                                |
|-------------------------------|--------------------------------|
| 1. Kabel differentieelgrendel | 3. Veer                        |
| 2. Transaxlebeugel            | 4. Opening van 0,25 tot 1,5 mm |

3. Stel de contraoeren zo af dat er een opening van 0,25 tot 1,5 mm ontstaat tussen de veerhaak en de buitendiameter van de opening in de transaxlehendel.
4. Draai de contraoeren vast als u klaar bent.

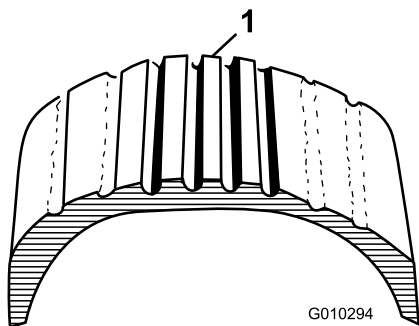
## De banden controleren

**Onderhoudsinterval:** Om de 100 bedrijfsuren

Ongelukken tijdens werkzaamheden, zoals een botsing tegen een trottoirband, kunnen een band of een velg beschadigen en tevens de wieluitlijning verstoren. Daarom moet u na een ongeluk de conditie van de banden controleren.

Controleer de bandenspanning regelmatig. Als de banden niet op de juiste spanning zijn, zullen deze vroegtijdig slijten.

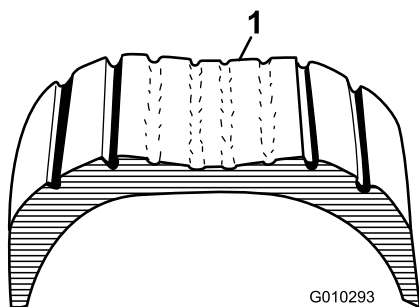
Figuur 57 toont een voorbeeld van slijtage aan een band veroorzaakt door een te lage bandenspanning.



**Figuur 57**

1. Te lage bandenspanning

Figuur 58 toont een voorbeeld van slijtage aan een band veroorzaakt door een te hoge bandenspanning.



**Figuur 58**

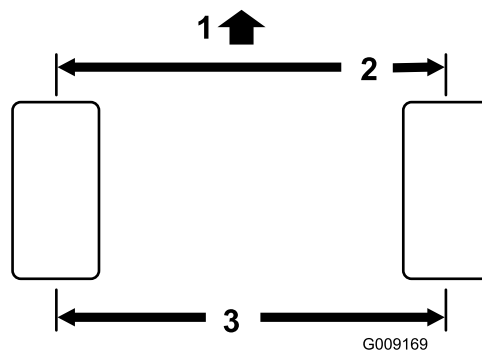
1. Te hoge bandenspanning

## Uitlijning van de voorwielen controleren

**Onderhoudsinterval:** Om de 400 bedrijfsuren/Jaarlijks (houd hierbij de kortste periode aan)

1. Zorg ervoor dat de banden recht naar voren wijzen.
2. Meet de afstand hart-tot-hart van het toespoor (ter hoogte van de assen) aan de voorzijde en de achterzijde van de stuurwielen (Figuur 59). De afstand moet aan de voorzijde van het wiel tussen  $0 \pm 3$  mm groter zijn dan aan de achterzijde van de band. Draai het wiel 90 graden en voer de meting opnieuw uit.

**Belangrijk:** Controleer de afstand op consistente locaties op het wiel. Het voertuig moet zich op een horizontale ondergrond bevinden en de wielen moeten recht naar voren wijzen.

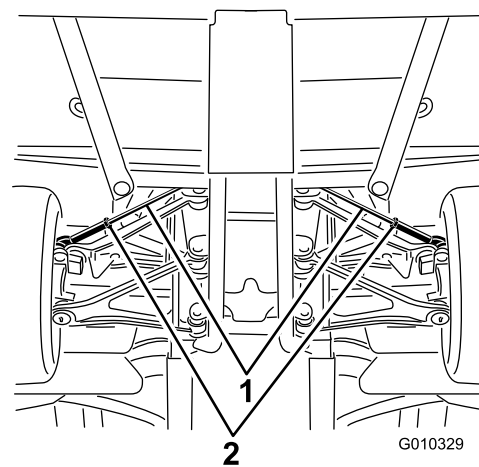


**Figuur 59**

1. Voorzijde van voertuig
2.  $0 \pm 3$  mm van voorzijde tot achterzijde van band
3. Afstand hart-tot-hart

3. U past de hart-tot-hart afstand als volgt aan:

A. Draai de contraoer in het midden van de trekstang los (Figuur 60).



**Figuur 60**

1. Trekstangen
2. Contraoeren

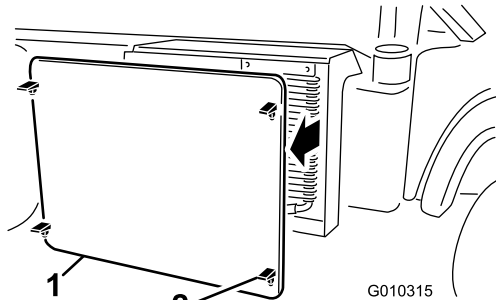
- B. Draai de trekstang rond om de voorkant van het wiel naar binnen of naar buiten te bewegen voor de hart-tot-hart afstanden van voren naar achteren.
- C. Draai de contraoer van de trekstang weer vast als de afstelling correct is.
- D. Controleer de afstand om er zeker van te zijn dat de wielen in gelijke mate naar rechts en naar links draaien. Als dit niet het geval is, raadpleeg dan de Onderhoudshandleiding van de Workman voor de afstellingsprocedure.

# Onderhoud koelsysteem

## Vuil verwijderen uit het koelsysteem

**Onderhoudsinterval:** Bij elk gebruik of dagelijks (Reinig vaker bij meer vervuulende omstandigheden).

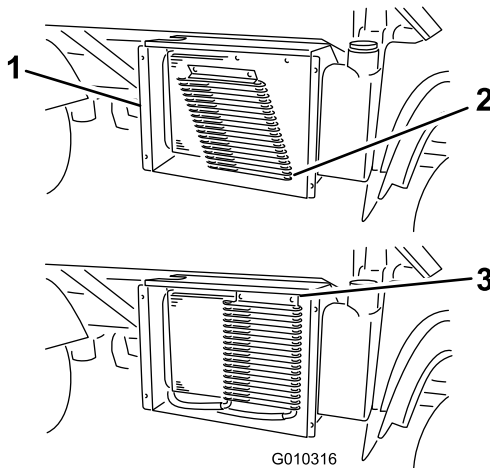
1. Zet de motor af. Verwijder grondig al het vuil dat zich rond het motorgedeelte bevindt.
2. Koppel het radiateurscherm aan de voorzijde van de radiator los en verwijder het scherm (Figuur 61).



Figuur 61

1. Radiateurscherm
2. Sluiting

3. Als uw machine met sluitingen is uitgerust, draai deze dan en draai de oliekoeler weg van de radiator (Figuur 62).



Figuur 62

1. Radiateurbehuizing
2. Oliekoeler
3. Sluitingen

4. Reinig de radiator en het scherm grondig met perslucht.

**Opmerking:** Blaas vuil weg uit de radiator.

5. Plaats de koeler en het scherm op de radiator.

# Motorkoelvloeistof verversen

**Onderhoudsinterval:** Om de 1000 bedrijfsuren/Om de 2 jaar (houd hierbij de kortste periode aan)

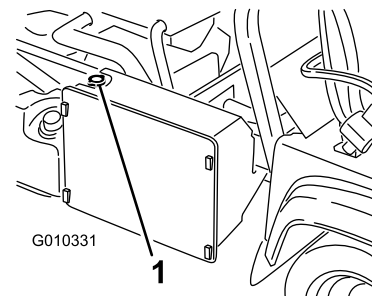
1. Parkeer de machine op een horizontaal oppervlak.
2. Haal de laadbak op (indien aanwezig) en plaats de laadbakbeveiliging op de uitgetrokken hefcilinder om de bak omhoog te houden.

## ⚠ VOORZICHTIG

Als de motor heeft gelopen, kan de hete koelvloeistof, die onder druk staat, ontsnappen indien de radiateurdop wordt verwijderd. Dit kan brandwonden veroorzaken.

- Verwijder de radiateurdop nooit als de motor loopt.
- Laat de motor minstens 15 minuten afkoelen of totdat de radiateurdop zover is afgekoeld dat u deze kunt aanraken zonder uw hand te branden.
- Gebruik een doek als u de radiateurdop verwijdert en draai de dop langzaam open om de stoom te laten ontsnappen.

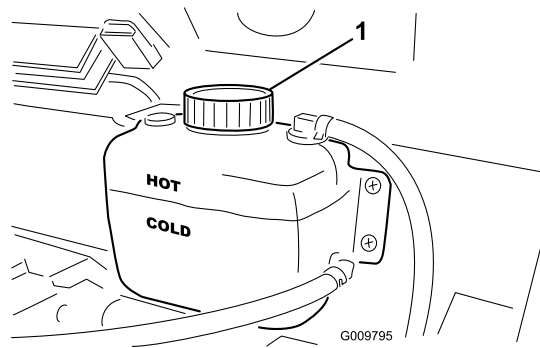
3. Verwijder de radiateurdop.



Figuur 63

1. Radiateurdop

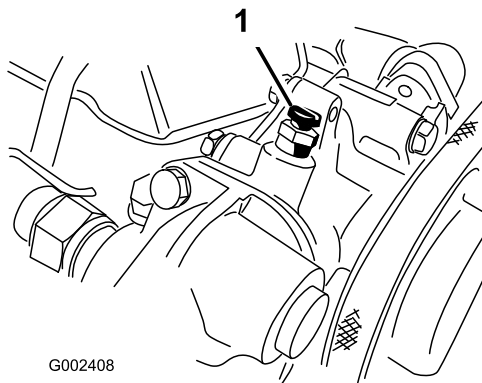
4. Verwijder de dop van de reservetank.



**Figuur 64**

1. Dop van reservetank

- 
5. Maak de onderste radiateurslang los en laat de koelvloeistof in een opvangbak lopen. Als er geen koelvloeistof meer uitstroomt, sluit u de onderste radiateurslang weer aan.
  6. Open de ontluchtschroef boven op de waterpomp (Figuur 65).



**Figuur 65**

1. Ontluchtschroef

- 
7. Verwijder de aftapplug voor de koelvloeistof uit de motor en laat de koelvloeistof in de opvangbak lopen. Als er geen koelvloeistof meer naar buiten stroomt, plaatst u de aftapplug terug.
  8. Vul de radiator langzaam met een oplossing die half uit water, half uit permanente ethyleenglycol-antivries bestaat
  9. Start de motor terwijl de ontluchtschroef open staat. Laat de motor stationair lopen tot er schone vloeistof uit de ontluchtingsschroef stroomt.
  10. Sluit de ontluchtingsschroef terwijl de motor nog loopt
  11. Vul de radiator bij en plaats de dop terug.
  12. Vul de reservetank langzaam totdat het peil de Koud-streep bereikt. **Niet te vol vullen.** Plaats de dop van de reservetank terug.

13. Start de motor en laat deze draaien tot hij warm is.
14. Zet de motor af. Controleer nogmaals het oliepeil en vul indien nodig olie bij.

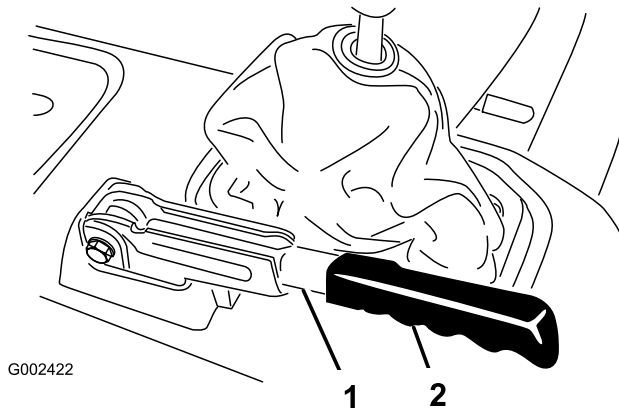
# Onderhouden remmen

## Parkeerrem afstellen

**Onderhoudsinterval:** Na de eerste 10 bedrijfsuren

Om de 200 bedrijfsuren

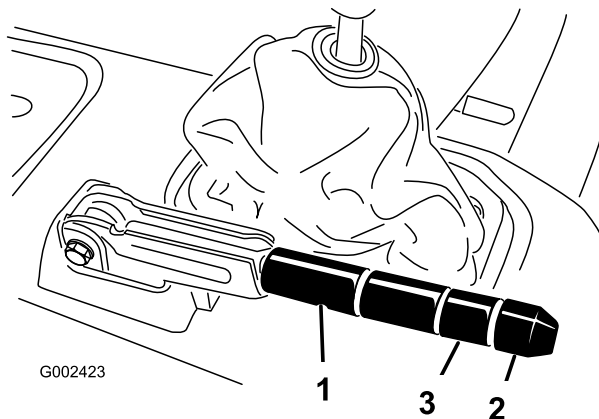
1. Verwijder de rubberen handgreep van de parkeerremhendel (Figuur 66).



**Figuur 66**

1. Parkeerremhendel
2. Handgreep

2. Draai de stelschroef los waarmee de knop is bevestigd aan de parkeerremhendel (Figuur 67).
3. Draai aan de knop totdat een kracht van 20 tot 22 kg nodig is om de hendel te bedienen.



**Figuur 67**

1. Parkeerremhendel
2. Knop
3. Stelschroef

4. Draai de stelschroef vast als u klaar bent.

**Opmerking:** Als u de hendel niet verder kunt aanpassen, zet u de hendel in de middelste stand

en past u de kabel aan de achterzijde aan. Herhaal daarna stap 3.

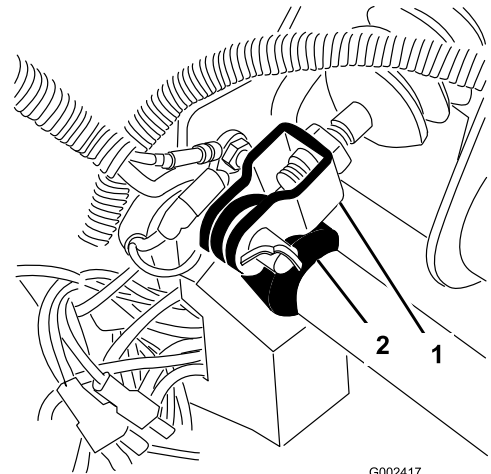
5. Monteer de rubberen handgreep op de parkeerremhendel.

## Het rempedaal afstellen

**Onderhoudsinterval:** Om de 200 bedrijfsuren

**Opmerking:** Verwijder de voorliggende onderdelen om eenvoudiger te kunnen afstellen.

1. Verwijder de R-pen en de gaffelpen, waarmee de gaffel van de hoofdremcilinder is bevestigd aan het draaipunt van het rempedaal (Figuur 68).



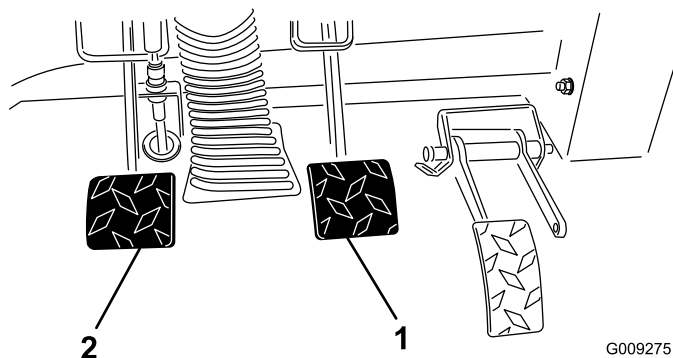
**Figuur 68**

1. Gaffel van hoofdremcilinder
2. Draaipunt van rempedaal

2. Til het rempedaal omhoog (Figuur 69) totdat dit contact maakt met het frame.
3. Draai de contraoeren los waarmee de gaffel is bevestigd aan de as van de hoofdremcilinder (Figuur 68).
4. Verstel de gaffel totdat de openingen daarin op één lijn staan met de openingen in het draaipunt van het rempedaal. Bevestig de gaffel aan het draaipunt van het rempedaal met de gaffelpen en de R-pen.
5. Draai de contraoeren vast waarmee de gaffel is bevestigd aan de as van de hoofdremcilinder.

**Opmerking:** De hoofdremcilinder moet de druk verminderen als deze goed is afgesteld.





**Figuur 69**

1. Rempedaal

2. Koppelingspedaal

## Onderhoud riemen

### Riemen afstellen

#### De riem van de wisselstroomdynamo afstellen

**Onderhoudsinterval:** Na de eerste 8 bedrijfsuren—Controleer de conditie en de spanning van de riem.

Om de 200 bedrijfsuren—Controleer de conditie en de spanning van de riem.

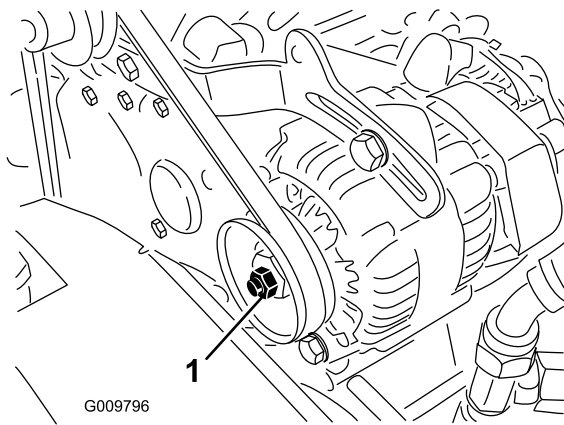
1. Haal de laadbak op (indien aanwezig) en plaats de laadbakbeveiliging op de uitgetrokken hefcilinder om de bak omhoog te houden.
2. Controleer de spanning door de riem midden tussen poelies van de krukas en de wisselstroomdynamo in te drukken met een kracht van 10 kg. De nieuwe riem moet een speling van 8 tot 12 mm hebben. De gebruikte riem moet een speling van 10 tot 14 mm hebben. Als de speling niet correct is, gaat u verder met de volgende stap. Als de speling correct is, gaat u verder met uw werkzaamheden.
3. Doe het volgende om de riemspanning af te stellen:
  - Draai de 2 montagebouten van de wisselstroomdynamo los.

# Onderhoud bedieningsysteem

## Gaspedaal afstellen

1. Parkeer de machine op een horizontaal vlak, zet de motor af en stel de parkeerrem in werking.
2. Stel de kogelverbinding op de gaskabel (Figuur 71) zo af dat er 2,54 tot 6,35 mm ruimte is tussen het gaspedaal en de bovenkant van de vloerplaat (Figuur 72), wanneer er een druk van 11,3 kg wordt uitgeoefend op het midden van het pedaal. Draai de borgmoer aan.

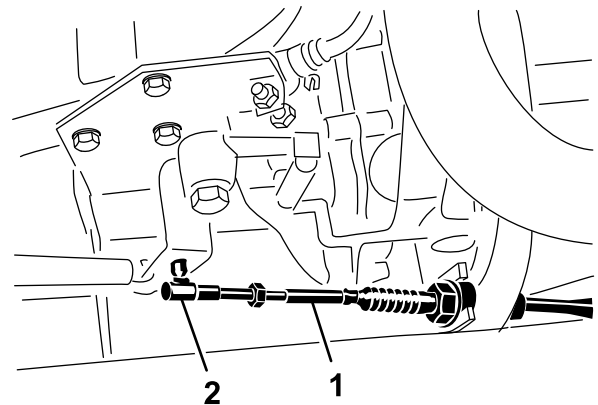
**Opmerking:** De motor mag niet lopen en de contraveer moet bevestigd zijn.



**Figuur 70**

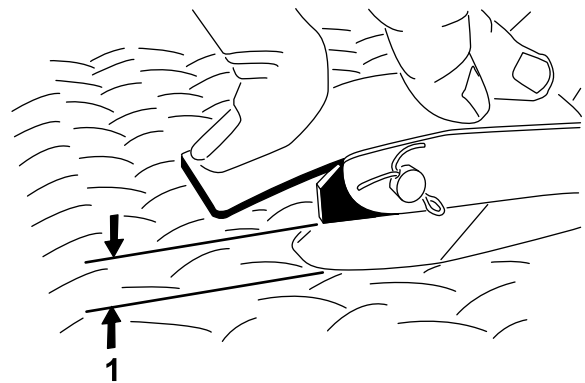
1. Riem van wisselstroomdynamo
2. Beugel van wisselstroomdynamo

- Draai met een staaf de wisselstroomdynamo totdat de riem de correcte spanning heeft; zet de montagebouten daarna vast.



**Figuur 71**

1. Gaskabel
2. Kogelverbinding



**Figuur 72**

1. Opening van 2,54 tot 6,35 mm

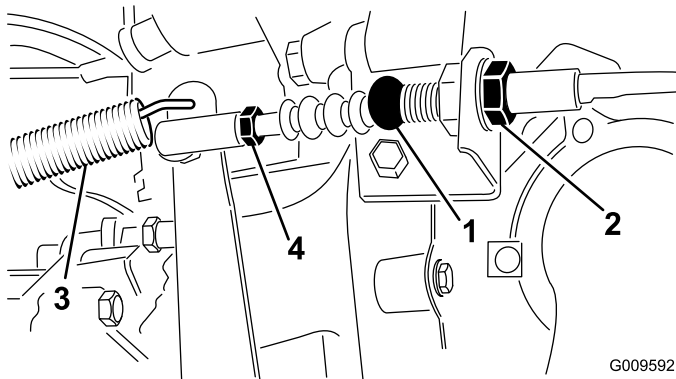
**Belangrijk:** Het maximale motortoerental is 3650 tpm. De stopinstelling van het hoog stationair toerental mag niet worden veranderd.

# Koppelingspedaal afstellen

**Onderhoudsinterval:** Om de 200 bedrijfsuren

**Opmerking:** U kunt de koppelingskabel afstellen bij de koppelingsbehuizing of bij het draaipunt van het koppelingspedaal. De kap op de voorkant kan worden verwijderd zodat u gemakkelijk bij het draaipunt van het koppelingspedaal kunt komen.

1. Draai de contraoeren los waarmee de koppelingskabel vastzit aan de beugel op de koppelingsbehuizing (Figuur 73).

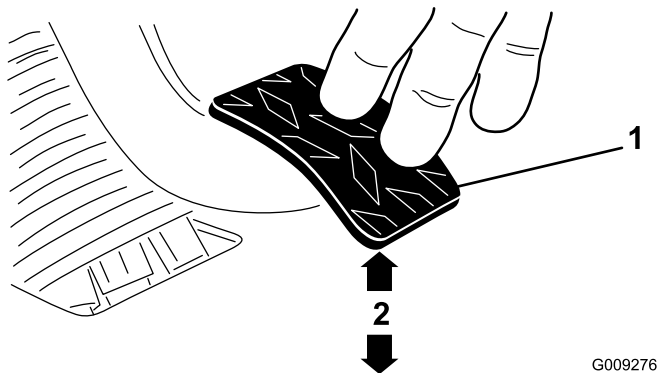


**Figuur 73**

- |                    |                    |
|--------------------|--------------------|
| 1. Koppelingskabel | 3. Contraveer      |
| 2. Contraoeren     | 4. Kogelverbinding |

**Opmerking:** U kunt de kogelverbinding verwijderen en draaien als extra afstelling wenselijk is.

2. Maak de contraveer los van de versnellingspook.
3. Stel de contraoeren en/of kogelverbinding zo af, dat de onderkant van het achterste deel van het koppelingspedaal  $9,5 \pm 0,3$  cm is verwijderd van de antislipvloerplaat (met ruitprofiel), wanneer een kracht van 1,8 kg wordt uitgeoefend op het pedaal (Figuur 74).



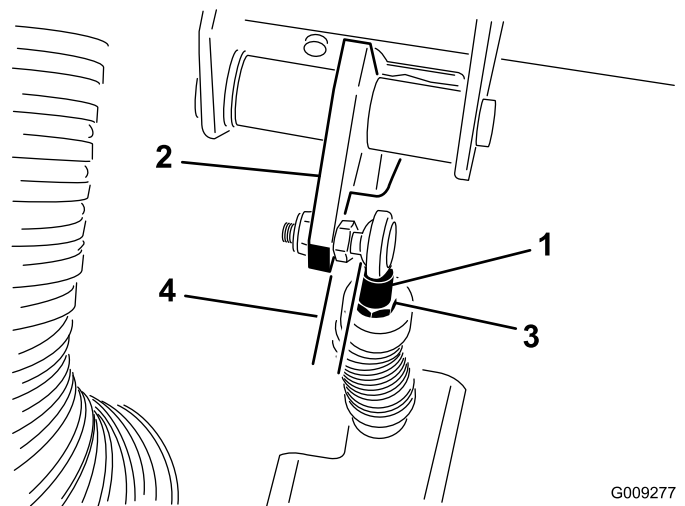
**Figuur 74**

- |                     |                     |
|---------------------|---------------------|
| 1. Koppelingspedaal | 2. $9,5 \pm 0,3$ cm |
|---------------------|---------------------|

**Opmerking:** Er wordt kracht uitgeoefend zodat het druklager van de koppeling de vingers van koppelingsdrukplaat licht aanraakt.

4. Draai de contraoeren weer vast nadat u het pedaal heeft afgesteld.
5. Controleer nogmaals of de afstand  $9,5 \pm 0,3$  cm is, nadat de contraoeren zijn vastgedraaid, ten behoeve van een goede afstelling. Indien nodig opnieuw afstellen.
6. Maak de contraveer vast aan de versnellingspook.

**Belangrijk:** Zorg ervoor dat het stanguiteinde rechtop en niet scheef op de kogel is geplaatst en parallel met het koppelingspedaal loopt nadat de contraoer is vastgedraaid (Figuur 75).



**Figuur 75**

- |                                  |                            |
|----------------------------------|----------------------------|
| 1. Stangeind van koppelingskabel | 3. Contraoer van stangeind |
| 2. Koppelingspedaal              | 4. Parallel                |

**Opmerking:** De speling van het koppelingspedaal mag nooit minder dan 19 mm bedragen.

## De snelheidsmeter omzetten

U kunt de snelheidsmeter omzetten van MPH (mijl per uur) naar KPH (kilometer per uur) of van KPH naar MPH.

1. Plaats het voertuig op een horizontaal oppervlak, zet de motor af, stel de parkeerrem in werking en verwijder het sleuteltje uit het contact.
2. Verwijder de motorkap. Zie De motorkap verwijderen in Voorbereidingen voor onderhoudswerkzaamheden.
3. Naast de snelheidsmeter bevinden zich twee losse draadjes.

4. Verwijder de stekker uit de kabelboom en sluit de draadjes op elkaar aan.  
De snelheidsmeter schakelt over naar KPM of MPH.
5. Plaats de motorkap.

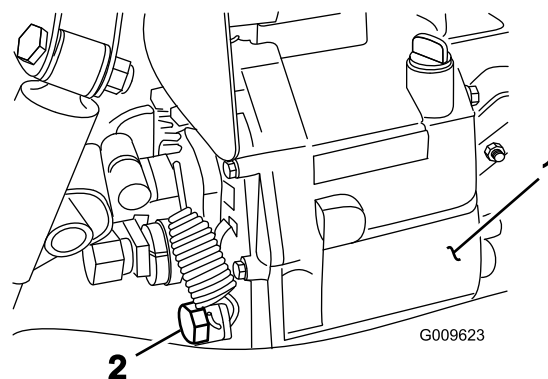
## Onderhoud hydraulisch systeem

### Hydraulische vloeistof verversen en zeef reinigen

**Onderhoudsinterval:** Om de 800 bedrijfsuren

1. Plaats het voertuig op een horizontaal oppervlak, zet de motor af, stel de parkeerrem in werking en verwijder het sleuteltje uit het contact.
2. Verwijder de aftapplug uit de zijkant van het reservoir en laat de hydraulische vloeistof in een opvangbak lopen (Figuur 76).

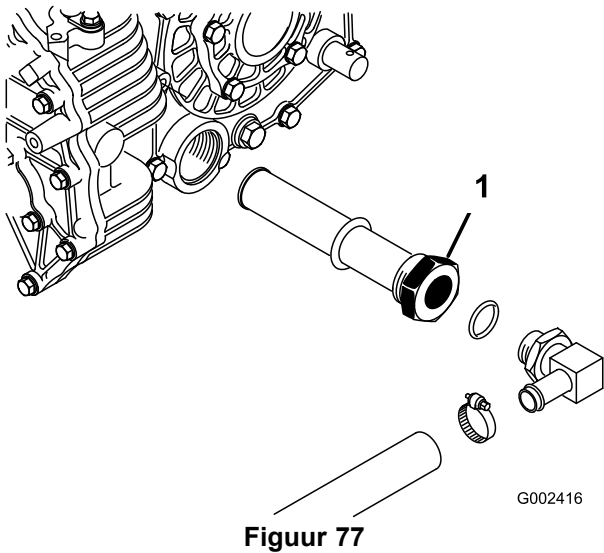
**Opmerking:** Reinig de hydraulische zeef. Zie Hydraulische zeef reinigen.



**Figuur 76**

1. Hydraulische reservoir      2. Aftapplug

3. Onthoud de positie van de hydraulische slang en de 90° fitting voor de zeef aan de zijde van het reservoir (Figuur 77). Verwijder de hydraulische slang en de 90° fitting.
4. Verwijder de zeef en reinig deze door hem van achteren door te spoelen met een schoon ontvettingsmiddel. Laat het filter aan de lucht drogen voordat u het plaatst.



**Figuur 77**

1. Hydraulische zeef

5. Plaats de zeef.
6. Monteer de hydraulische slang en de 90° fitting op de juiste wijze op de zeef.
7. Monteer de aftapplug en draai deze vast.
8. Vul het reservoir met ongeveer 7 liter Dexron III ATF. Zie Het peil van de hydraulische vloeistof controleren.
9. Start de motor en laat het voertuig rijden zodat de vloeistof zich verspreidt door het hydraulische systeem. Controleer nogmaals het peil van de hydraulische olie en vul indien nodig olie bij.

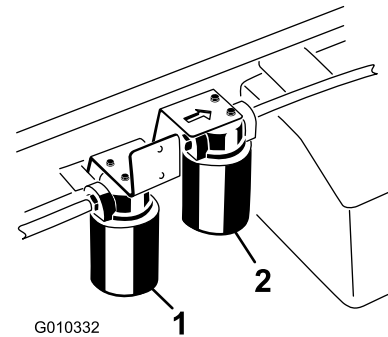
**Belangrijk:** Gebruik uitsluitend de gespecificeerde hydraulische vloeistoffen. Andere vloeistoffen kunnen schade aan het systeem veroorzaken.

## Hydraulisch filter vervangen

**Onderhoudsinterval:** Na de eerste 10 bedrijfsuren  
Om de 800 bedrijfsuren

**Belangrijk:** Als een ander filter wordt gebruikt, kan de garantie van bepaalde onderdelen komen te vervallen.

1. Plaats het voertuig op een horizontaal oppervlak, zet de motor af, stel de parkeerrem in werking en verwijder het sleuteltje uit het contact.
2. Reinig de omgeving van de plaats waar het filter wordt gemonteerd. Plaats een opvangbak onder het filter en verwijder het filter (Figuur 78).



**Figuur 78**

1. Hydraulische filter
2. Filter van het hydraulische systeem met hoge stroming

3. Smeer de pakking van het nieuwe filter.
4. Zorg ervoor dat de plaats waar het filter wordt bevestigd, schoon is. Draai het filter totdat de pakking contact maakt met de bevestigingsplaat. Draai het filter vervolgens nog een halve slag.
5. Start de motor en laat deze ongeveer 2 minuten lopen om lucht uit het systeem te verwijderen. Zet de motor af en controleer of het peil van de hydraulische vloeistof correct is en of het systeem lekt.

## Vloeistof van het hydraulische systeem verversen en filter vervangen (uitsluitend TC-modellen)

**Onderhoudsinterval:** Na de eerste 10 bedrijfsuren—Filter van hydraulisch systeem vervangen en hydraulische vloeistof verversen (uitsluitend TC-modellen).

Om de 800 bedrijfsuren—Vloeistof van het hydraulische systeem verversen en filter vervangen (uitsluitend TC-modellen).

Het reservoir is gevuld met ongeveer 15 liter hoogwaardige hydraulische vloeistof. U vindt hieronder een lijst met geschikte hydraulische vloeistof.

**Toro Premium All Season hydraulische vloeistof** (verkrijgbaar in emmers van 19 liter of vaten van 208 liter. Raadpleeg de onderdelencatalogus of de Toro dealer voor de onderdeelnummers).

**Andere vloeistoffen:** Als de Toro vloeistof niet beschikbaar is, kunt u andere conventionele vloeistoffen op petroleumbasis gebruiken mits deze voldoen aan alle

volgende materiaaleigenschappen en industriespecificaties. Vraag uw smeermiddelenleverancier naar een geschikt product. Opmerking: ToroShort; aanvaardt geen enkele aansprakelijkheid voor schade die wordt veroorzaakt door gebruik van verkeerde vervangende vloeistoffen. Gebruik daarom uitsluitend producten van gerenommeerde fabrikanten die garant staan voor de vloeistoffen die zij aanbevelen.

### ISO VG 46 slijtagewerende hydraulische vloeistof met hoge viscositeitsindex/laag stolpunt

Materiaaleigenschappen:

- Viscositeit: ASTM D445 cSt bij 40°C: 44 tot 48/cSt bij 100°C: 7,9 tot 8,5
- Viscositeitsindex ASTM D2270—140 tot 152
- Stolpunt, ASTM D97— -37°C tot -43°C
- FZG, Faalstadium - 11 of beter
- Waterinhoud (nieuwe vloeistof) - 500 ppm (maximum)

Industriespecificaties:

Vickers I-286-S, Vickers M-2950-S, Denison HF-0, Vickers 35 VQ 25 (Eaton ATS373-C)

**Opmerking:** Veel hydraulische vloeistoffen zijn bijna kleurloos, zodat het moeilijk is lekkages op te sporen. Er is een rode kleurstof voor de vloeistof in het hydraulisch systeem verkrijgbaar in flesjes van 20 ml. Eén flesje is voldoende voor 15–22 liter hydraulische vloeistof. U kunt deze kleurstof bestellen bij een erkende Toro dealer, onderdeelnr. 44-2500.

**Opmerking:** Als de vloeistof verontreinigd raakt, moet u contact opnemen met uw plaatselijke Toro-distributeur om het systeem schoon te laten spoelen. Verontreinigde hydraulische vloeistof ziet er in vergelijking met schone vloeistof melkachtig of zwart uit. Er moet mogelijk vaker onderhoud worden gepleegd als er meerdere werktuigen worden gebruikt, omdat de vloeistof sneller verontreinigd kan raken als er verschillende hydraulische vloeistoffen worden gemengd.

1. Reinig de omgeving van de plaats waar het filter wordt gemonteerd (Figuur 78). Plaats een opvangbak onder het filter en verwijder het filter.

**Opmerking:** Als de olie niet moet worden afgetapt, kunt u de hydraulische lijn die naar het filter loopt loskoppelen en voorzien van een plug.

2. Smeer de nieuwe pakkingafdichting van het filter en draai het filter met de hand op de filterkop totdat de pakking contact maakt met de filterkop. Draai het filter vervolgens nog eens 3/4 slag. Het filter moet nu afgedicht zijn.

3. Vul de hydraulische tank met ongeveer 15 liter hydraulische vloeistof.
4. Start de motor en laat deze ongeveer twee minuten stationair lopen om de vloeistof te laten circuleren en het systeem te ontlichten. Stop de machine en controleer het vloeistofniveau opnieuw.
5. Controleer het vloeistofpeil.
6. U moet de vloeistof op de juiste wijze afvoeren.

## De bak omhoogbrengen in noodgevallen

In noodgevallen kan de bak worden opgehaald zonder de motor te starten, door de startmotor te laten aanslaan of het hydraulische systeem in te schakelen met behulp van opstartslangen.

### De bak omhoogbrengen met behulp van de startmotor

Stel de startmotor in werking met de hefhendel in de stand Omhoog. Laat de startmotor 15 seconden draaien en wacht vervolgens 60 seconden voordat u de startmotor opnieuw in werking stelt. Als de startmotor niet aanslaat, moet u de lading en de laadbak (werktuig) verwijderen, zodat de motor of transaxle kunnen worden nagekeken.

### De bak omhoogbrengen door het hydraulische systeem in te schakelen met behulp van opstartkabels

#### ▲ VOORZICHTIG

Voordat u onderhoudswerkzaamheden aan het voertuig verricht of deze afstelt, moet u de motor afzetten, de parkeerrem in werking stellen en het sleuteltje uit het contact verwijderen. Verwijder de lading uit de bak of een ander werktuig voordat u onder een opgehaalde bak gaat werken. Werk nooit onder een opgeheven laadbak zonder dat u de laadbakbeveiliging hebt geplaatst op de volledig uitgetrokken cilinderstang.

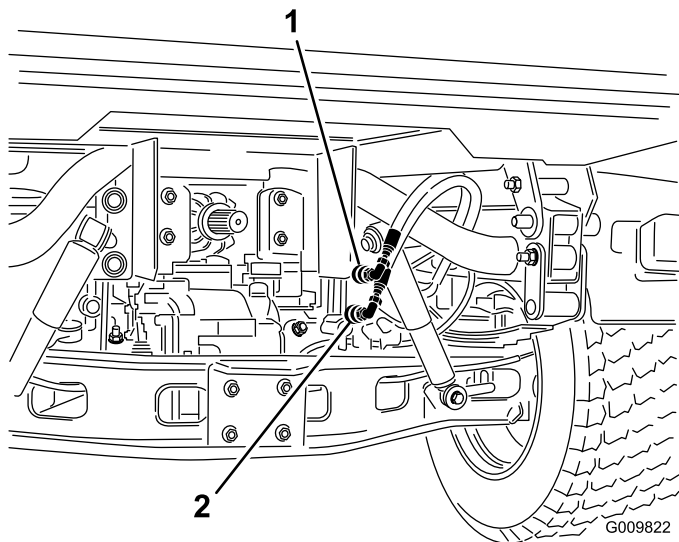
**Opmerking:** Hiervoor hebt u twee hydraulische slangen nodig, elk met een mannelijke en een vrouwelijk koppeling, die passen op de koppelingen van het voertuig.

1. Rij het andere voertuig achterwaarts naar de achterkant van het defecte voertuig.

**Belangrijk:** Het hydraulische systeem van de voertuigen is gevuld met Dexron III ATF. Om verontreiniging van het systeem te voorkomen,

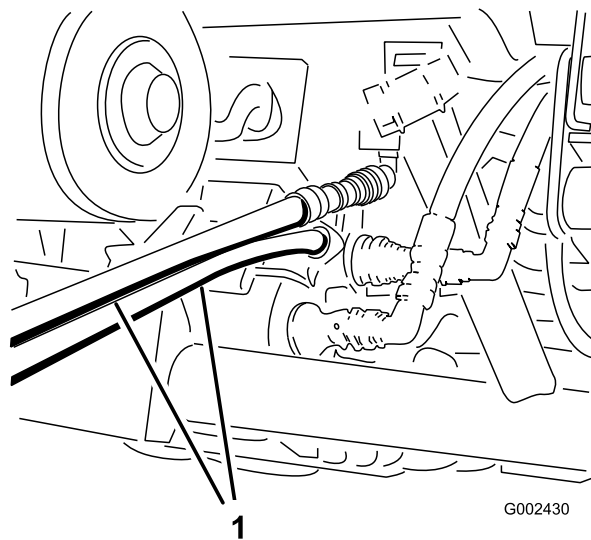
moet u controleren of het voertuig waarmee u het hydraulische systeem wilt inschakelen, dezelfde of een gelijksoortige vloeistof gebruikt.

2. Maak de twee slangen met snelkoppelingen op beide voertuigen los van de slangen die zijn bevestigd aan de beugel van de koppeling (Figuur 79).



Figuur 79

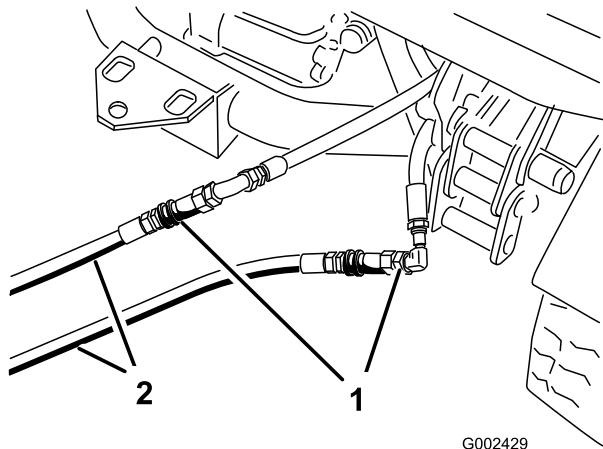
1. Snelkoppelslang A
2. Snelkoppelslang B



Figuur 81

1. Opstartslangen

3. Sluit de twee opstartslangen op het defecte voertuig aan op de slangen die zijn losgemaakt (Figuur 80). Sluit de niet-gebruikte aansluitingen af.



Figuur 80

1. Losgemaakte slangen
2. Opstartslangen

5. Houd alle omstanders uit de buurt van de voertuigen
6. Start het tweede voertuig en zet de hefhendel in de stand Omhoog. De defecte laadbak wordt nu opgehaald.
7. Zet de hydraulische hefhendel in de neutraalstand en zet deze vast met de vergrendeling.
8. Monteer de laadbakbeveiliging op de uitgetrokken hefcilinder. Zie De laadbakbeveiliging gebruiken.
9. Als u klaar bent, maakt u de opstartslangen los en sluit u de hydraulische slangen aan op beide voertuigen.

**Opmerking:** Zet de motoren van beide voertuigen uit en beweeg de hefhendel naar voren en naar achteren om de druk in het systeem op te heffen en de snelkoppelingen gemakkelijker los te maken.

**Belangrijk:** Controleer het niveau van de hydraulische vloeistof in beide voertuigen voordat u uw werkzaamheden hervat.

4. Sluit de twee slangen op het andere voertuig aan op de koppeling die nog in de beugel van de koppeling zit (sluit de bovenste slang aan op de bovenste koppeling en de onderste slang op de onderste koppeling) (Figuur 81). Sluit de niet-gebruikte aansluitingen af.

# Stalling

1. Parkeer het voertuig op een horizontaal oppervlak, stel de parkeerrem in werking, zet de motor af en verwijder het sleuteltje uit het contact.
2. Verwijder vuil en vet van de gehele machine, inclusief de buitenkant van de cilinder, de koelribben van de cilinderkop en de ventilatorbehuizing.

**Belangrijk:** U kunt het voertuig met een mild reinigingsmiddel en water wassen. Doe dit niet met een hogedrukreiniger. Daardoor kan het elektrische systeem worden beschadigd of noodzakelijk vet op wrijvingspunten worden weggespoeld. Gebruik niet te veel water in de buurt van het bedieningspaneel, de verlichting, de motor en de accu.

3. Controleer de remmen; zie De remmen controleren.
4. Geef het luchtfilter een onderhoudsbeurt; zie Onderhoud van het luchtfilter.
5. Plak de luchtfilterinlaat en de uitlaat af. Gebruik hiervoor weerbestendige afplakband.
6. De machine smeren.
7. Ververs de motorolie; zie Motorolie verversen en filter vervangen.
8. Spoel de brandstoftank om met verse, schone dieselbrandstof.
9. Zet alle onderdelen van het brandstofsysteem goed vast.
10. Controleer de bandenspanning; zie Bandenspanning controleren.
11. Controleer de antivriesbescherming en vul het systeem bij met een oplossing die half uit water, half uit antivries bestaat. Vul zoveel bij als nodig is met het oog op de plaatselijk te verwachten minimumtemperatuur.
12. Verwijder de accu uit het chassis, controleer het zuurpeil en laad de accu volledig op; zie Onderhoud van de accu.

**Opmerking:** U mag de accukabels niet aansluiten op de accupolen tijdens stalling.

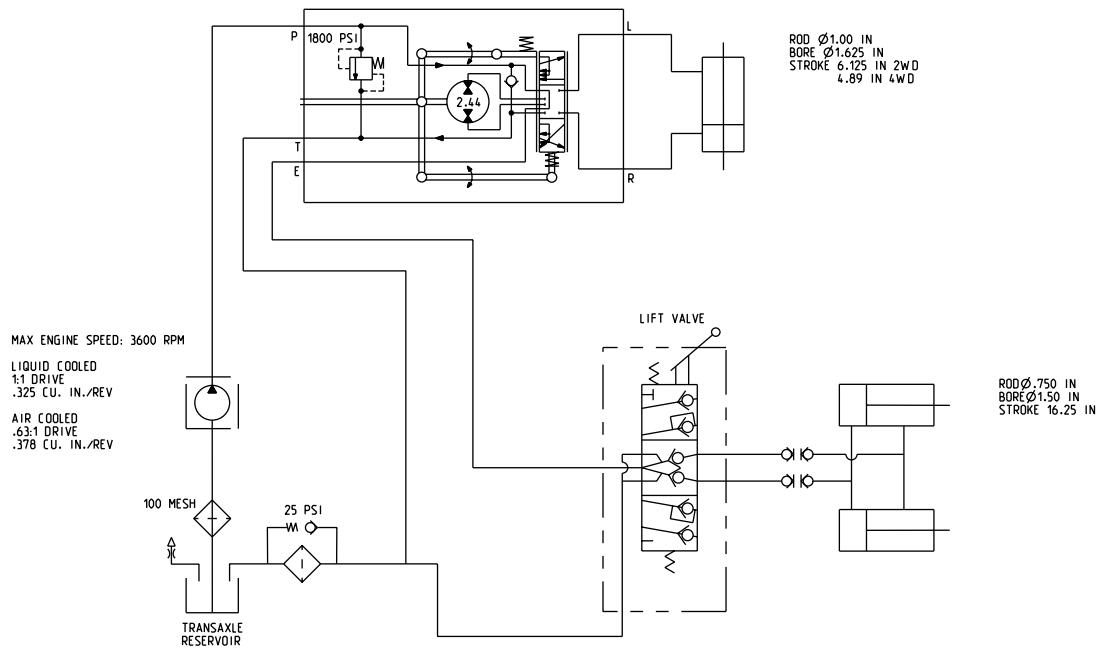
**Belangrijk:** De accu moet volledig opgeladen zijn, om te voorkomen dat deze bevriest en beschadigd raakt bij temperaturen beneden 0°C. Een volledig opgeladen accu kan ongeveer 50 dagen worden opgeslagen bij temperaturen beneden 4°C zonder tussentijds te hoeven worden opgeladen. Bij temperaturen boven 4°C

moet u om de 30 dagen het waterpeil in de accu controleren en de accu opladen.

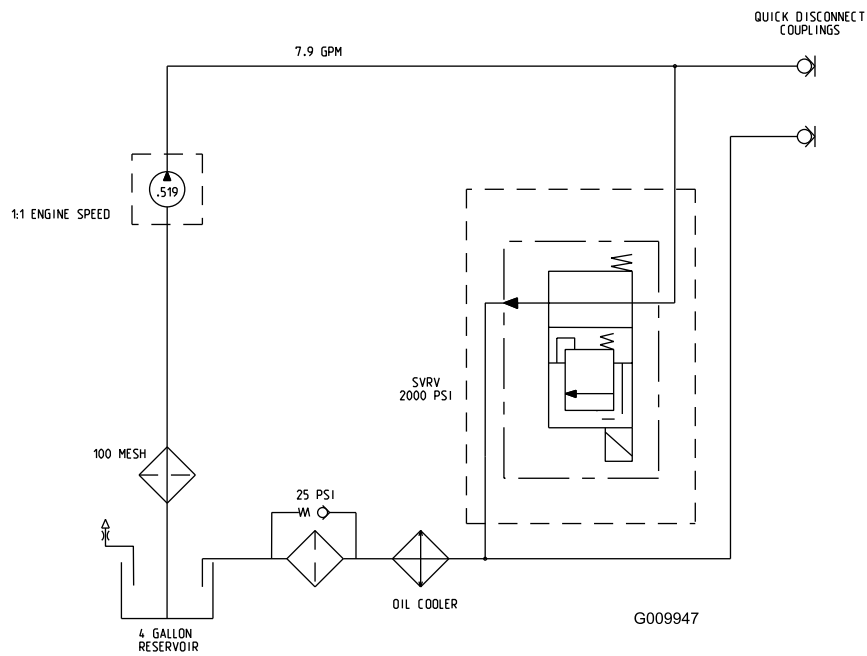
13. Controleer alle bouten, schroeven en moeren en draai deze vast. Repareer of vervang beschadigde delen.
14. Werk alle krassen en beschadigingen van de lak bij. Bijwerklak is verkrijgbaar bij een erkende servicedealer.
15. Stal de machine in een schone, droge garage of opslagruimte.
16. Verwijder het contactsleuteltje en bewaar dit op een veilige plaats buiten het bereik van kinderen.
17. Dek het voertuig af om dit te beschermen en schoon te houden.



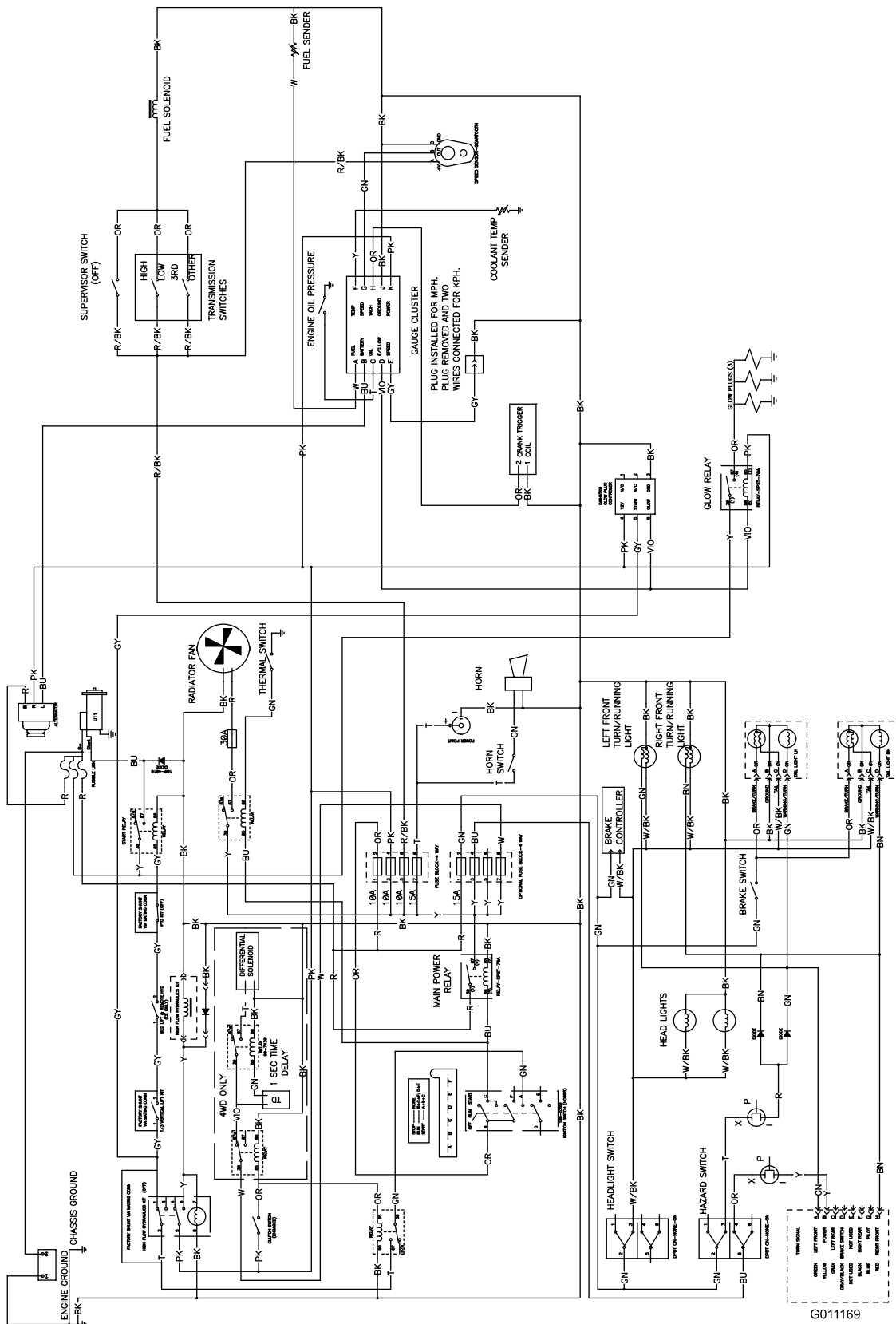
# Schema's



Hydraulisch schema (Rev. B)



Schema voor hydraulisch systeem met hoge stroming (uitsluitend TC-modellen) (Rev. A)



Elektrisch schema (Rev. D)

# Opmerkingen:



# De Toro Total Coverage-garantie

## Beperkte garantie

### Voorwaarden en producten waarvoor de garantie geldt

De Toro® Company en de hieraan gelieerde onderneming, Toro Warranty Company, bieden krachtens een overeenkomst tussen beide ondernemingen gezamenlijk de garantie dat uw Toro product (hierna: het 'product') gedurende twee jaar of 1500 bedrijfsuren\* vrij is van materiaalgebreken of fabricagefouten, met dien verstande dat hierbij de kortste periode moet worden aangehouden. Deze garantie geldt voor alle producten met uitzondering van beluchters (zie de afzonderlijke garantieverklaringen voor deze producten). In een geval waarin de garantie van toepassing is, zullen wij het product kosteloos repareren en ook niet de kosten van diagnose, arbeid, onderdelen en transport in rekening brengen. De garantie gaat in op de datum waarop het product is geleverd aan de oorspronkelijke koper. \* Het product is uitgerust met een urenteller.

### Aanwijzingen voor aanvraag van garantieservice

U dient contact op te nemen met de distributeur of erkende dealer bij wie u het product heeft gekocht, zodra u denkt dat er sprake is van een geval waarop de garantie van toepassing is. Als het u moeite kost een distributeur of erkende dealer te vinden of vragen hebt over rechten of plichten met betrekking tot de garantie, kunt u contact met ons opnemen op:

Commercial Products Service Department  
Toro Warranty Company  
8111 Lyndale Avenue South  
Bloomington, MN 55420-1196, VS  
E-mail: commercial.warranty@toro.com

### Plichten van de eigenaar

Als eigenaar van het product bent u verantwoordelijk voor de vereiste onderhouds- en afstelwerkzaamheden die worden vermeld in de gebruikershandleiding. Indien u de vereiste onderhouds- en afstelwerkzaamheden niet uitvoert, kan uw garantieclaim worden afgewezen.

### Zaken en gevallen die niet onder de garantie vallen

Niet alle storingen of defecten van het product die plaatsvinden tijdens de garantieperiode zijn materiaalgebreken of fabricagefouten. Buiten deze garantie vallen:

- Defecten als gevolg van het gebruik van andere dan originele Toro-onderdelen, of als gevolg van de montage en gebruik van additionele, gewijzigde of niet van Toro afkomstige accessoires en producten. De fabrikant van deze artikelen kan een afzonderlijke garantie verstrekken.
- Defecten als gevolg van nalatigheid om aanbevolen onderhouds- en/of afstelwerkzaamheden te verrichten. Als u uw Toro product niet goed onderhoudt volgens lijst met aanbevolen onderhoudswerkzaamheden in de *Gebruikershandleiding* kan ertoe leiden dat garantieclaims worden afgewezen.
- Defecten als gevolg van verkeerd, achteloos of roekeloos gebruik van het product.
- Onderdelen die onderhevig zijn aan slijtage door gebruik, tenzij deze gebreken vertonen. Voorbeelden van onderdelen die slijten of worden verbruikt tijdens een normaal gebruik van het product zijn onder meer, maar niet uitsluitend: remblokken en remvoeringen, koppelingsvoeringen, maaimessen, messenkooien, snijplaten, pennen, bougies, zwenkwielen, banden, filters, drijfriemen en sommige onderdelen van spuitmachines zoals membranen, spuitdoppen, afsluitkleppen en dergelijke.
- Defecten veroorzaakt door externe invloeden. Externe invloeden zijn onder meer, maar niet uitsluitend: weersomstandigheden, wijze van opslag, verontreiniging, gebruik van niet-goedgekeurde koelvloeistoffen, smeermiddelen, additieven, meststoffen, water, chemicaliën en dergelijke.
- Normale geluidssterkte, trillingen, slijtage en achteruitgang.
- Normale slijtage omvat onder meer, maar niet uitsluitend: schade aan stoelen als gevolg van slijtage of afschuring, afgebladderde verfoppervlakken, beschadigde stickers en krassen op ruiten.

### Andere landen dan de VS of Canada

Kopers van Toro producten die zijn geëxporteerd uit de Verenigde Staten of Canada, moeten contact opnemen met hun Toro-dealer voor de garantiebepalingen die in hun land, provincie of staat van toepassing zijn. Als u om wat voor reden dan ook ontevreden bent over de service van uw dealer of moeilijk informatie over de garantie kunt krijgen, verzoeken wij u contact op te nemen met de Toro-importeur. Als alle andere middelen tekortschieten, kunt u zich wenden tot de Toro Warranty Company.

### Onderdelen

Garantie wordt verleend op onderdelen die moeten worden vervangen in het kader van het vereiste onderhoud, gedurende de garantieperiode tot hun geplande vervanging. Een onderdeel dat uit hoofde van de garantie is vervangen, komt voor de duur van de oorspronkelijke productgarantie in aanmerking voor de garantie en wordt eigendom van Toro. Toro neemt de uiteindelijke beslissing of een onderdeel of een groep van onderdelen wordt gerepareerd of vervangen. Toro mag voor garantiereparaties in de fabriek gereviseerde onderdelen gebruiken.

### Opmerking met betrekking tot de garantie op semi-tractieaccu's:

Semi-tractieaccu's hebben een specifiek totaal aantal kilowatt-uren die zij tijdens hun levensduur kunnen leveren. De wijze waarop zij worden gebruikt, opgeladen en onderhouden kan hun levensduur verlengen of bekorten. Als de accu's in dit product worden gebruikt, zal hun bruikbaarheid tussen de oplaadintervallen langzaam verminderen totdat zij volledig uitgeput zijn. Vervanging van een accu die is uitgeput als gevolg van normaal gebruik, is de verantwoordelijkheid van de eigenaar van het product. Een accu moet soms tijdens de normale garantieperiode op kosten van de eigenaar worden vervangen.

### Onderhoud op kosten van de eigenaar

Opvoeren van de motor, smeren, reinigen en waxen, het vervangen van items en voorwaarden die niet onder de garantie vallen, filters, koelvloeistof en het uitvoeren van aanbevolen onderhoudswerkzaamheden behoren tot de gebruikelijke werkzaamheden die nodig zijn voor Toro producten en die voor rekening komen van de eigenaar.

### Algemene voorwaarden

Op grond van deze garanties mogen reparaties uitsluitend worden uitgevoerd door een erkende Toro-dealer.

**The Toro Company en de Toro Warranty Company zijn niet aansprakelijk voor indirecte of bijkomende schade of gevolgschade in samenhang met het gebruik van de Toro-producten die onder deze garantie vallen, inclusief de kosten of uitgaven voor de levering van vervangen materiaal of diensten gedurende een redelijke periode van onbruikbaarheid of buitengebruikstelling tijdens de uitvoering van reparatiewerkzaamheden op grond van deze garantie. Met uitzondering van de emissiegarantie waarnaar hieronder (indien van toepassing) wordt verwezen, bestaat er geen andere uitdrukkelijke garantie.**

Alle impliciete garanties van verkoopbaarheid of geschiktheid voor gebruik zijn beperkt tot de duur van deze uitdrukkelijke garantie. Sommige landen staan uitsluitingen van bijkomende schade of gevolgschade of beperkingen op de duur van de impliciete garantie niet toe, zodat bovengenoemde uitsluitingen en beperkingen in uw geval mogelijk niet van toepassing zijn.

Deze garantie geeft u specifieke juridische rechten; daarnaast kunt u beschikken over andere rechten die per land kunnen verschillen.

### Opmerking met betrekking tot de garantie op de motor:

Het emissiecontrolesysteem op uw product kan vallen onder de dekking van een afzonderlijke garantie die tegemoetkomt aan de eisen van de Amerikaanse Environmental Protection Agency (EPA) en/of de California Air Resources Board (CARB). De beperkingen van de bedrijfsuren die hierboven zijn genoemd, gelden niet voor de garantie op het emissiecontrolesysteem. Zie de garantieverklaring voor het emissiecontrolesysteem in de *Gebruikershandleiding* of in het documentatiemateriaal van de fabrikant van de motor voor nadere bijzonderheden.