

# Set met hefpedaal voor maaidek

## Zitmaaier met nuldraaicirkel uit 2011 en later

Modelnr.: 79010

### Installatie-instructies

# Installatie

## Losse onderdelen

Gebruik onderstaande lijst om te controleren of alle onderdelen zijn geleverd.

| Procedure | Omschrijving   | Hoeveelheid                               | Gebruik                        |
|-----------|--|---|--------------------------------|
| <b>1</b>  | Geen onderdelen vereist  | –   | Maak de machine gebruiksklaar. |
| <b>2</b>  | Excentrische hefplaat<br>Bout (5/16 x 1-1/4 inches)<br>Borgmoer (5/16 inch)<br>Drukkring<br>Anti-seize smeermiddel<br>Afstandsstuk<br>Pedaalbeugel<br>Bout (3/8 x 1 inch)<br>Borgmoer (3/8 inch) | 1<br>2<br>2<br>2<br>1<br>2<br>1<br>1<br>2 | Monteer de beugels.            |
| <b>3</b>  | Pedaal<br>Flenslager<br>Platte ring (ID 17/32 inch)<br>Borgpen<br>Hefstang   | 1<br>2<br>3<br>3<br>1                     | Monteer het pedaal.            |
| <b>4</b>  | Geen onderdelen vereist  | –   | Voltooi de installatie.        |

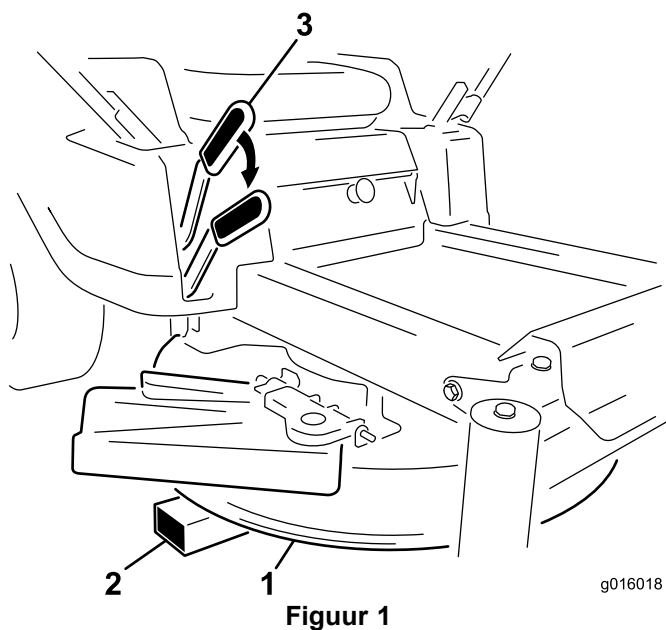
# 1

## De machine gebruiksklaar maken

### Geen onderdelen vereist

### Procedure

1. Parkeer de machine op een horizontaal oppervlak en schakel de aftakas uit.
2. Zet de rijhendels naar buiten in de parkeerstand, schakel de motor uit, verwijder het contactsleuteltje en wacht totdat alle bewegende delen tot stilstand zijn gekomen voordat u de bestuurdersstoel verlaat.
3. Breng het maaidek naar boven tot de hoogste maaistand. Plaats blokken onder het maaidek zodat het ondersteund wordt in de laagste of de op een na laagste stand (Figuur 1).



Figuur 1

- |            |                                   |
|------------|-----------------------------------|
| 1. Maaidek | 3. Maaihoogtehendel, naar beneden |
| 2. Blok    |                                   |

# 2

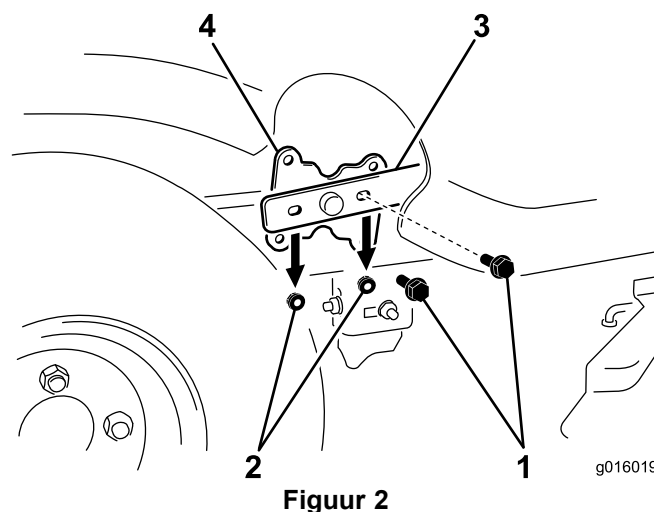
## De beugels monteren

### Benodigde onderdelen voor deze stap:

|   |                            |
|---|----------------------------|
| 1 | Excentrische hefplaat      |
| 2 | Bout (5/16 x 1-1/4 inches) |
| 2 | Borgmoer (5/16 inch)       |
| 2 | Drukkring                  |
| 1 | Anti-seize smeermiddel     |
| 2 | Afstandsstuk               |
| 1 | Pedaalbeugel               |
| 1 | Bout (3/8 x 1 inch)        |
| 2 | Borgmoer (3/8 inch)        |

### Procedure

1. Zoek de hefarm en de hefhendel onder de rechterhouder (Figuur 2).
2. Verwijder de bevestigingen waarmee de hefarm aan de zijde van de hefhendel bevestigd is (Figuur 2).

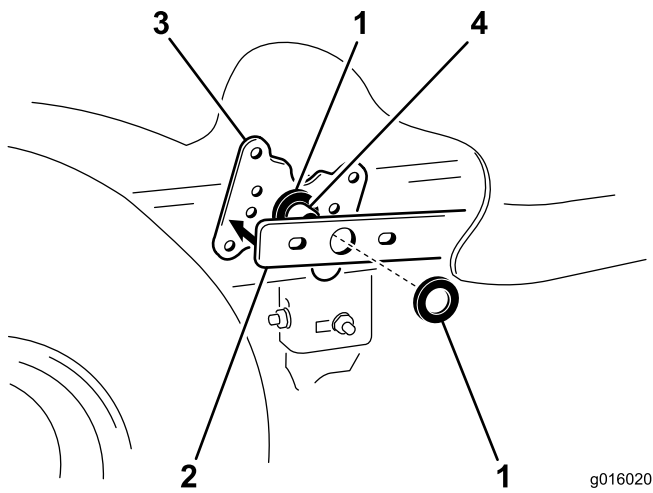


Figuur 2

- |                         |                        |
|-------------------------|------------------------|
| 1. Bout (5/16 x 1 inch) | 3. Hefarm              |
| 2. Borgmoer (5/16 inch) | 4. Zijde van hefhendel |

4. Laat het maaidek zakken tot het op de blokken rust (Figuur 1). Zo kunt u de maaihoogtehendel veilig verwijderen.

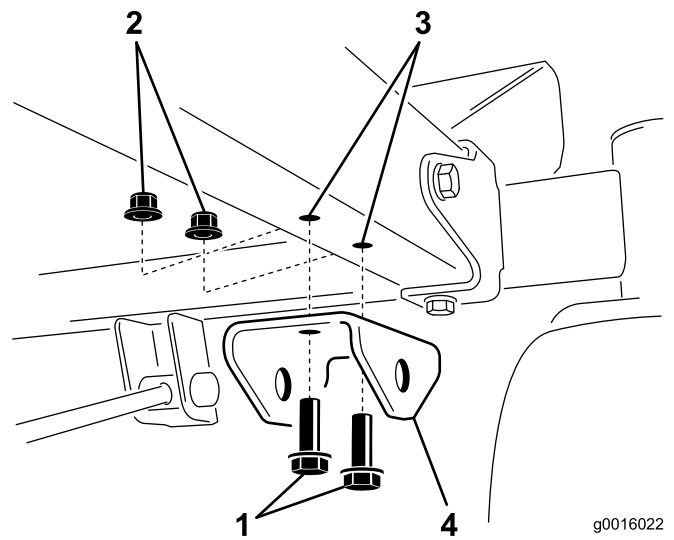
3. Zoek het pakje anti-seize smeermiddel en twee drukringen tussen de losse onderdelen. Breng smeermiddel aan op beide kanten van elke drukring.
4. Breng een drukring aan op de draaistang van de hefhendel (Figuur 3). Monteer de hefarm terug op de zijde van de hefhendel en de ring. Dek de hefarm af met een andere drukring.



**Figuur 3**

g016020

- 1. Drukkring
- 2. Hefarm
- 3. Zijde van hefhendel
- 4. Draaistang, hefhendel

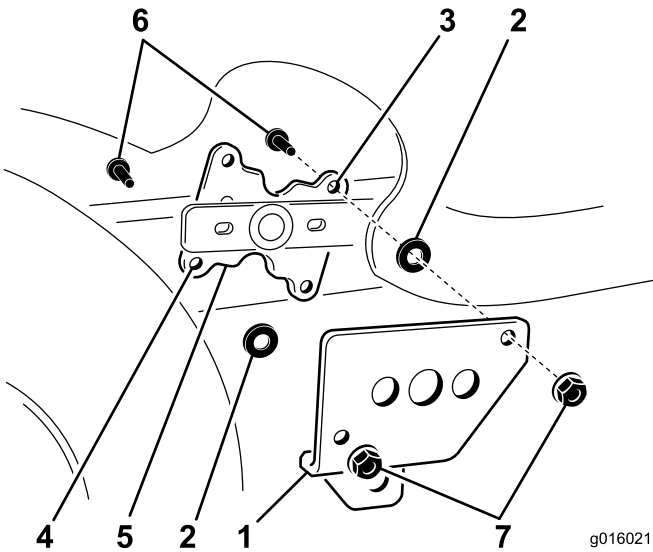


**Figuur 5**

g0016022

- 1. Bout (3/8 x 1 inch)
- 2. Borgmoer (3/8 inch)
- 3. Gaten in chassis
- 4. Pedaalbeugel

5. Monteer twee tussenringen op het bovenste en het onderste gat van de zijde van de hefhendel en breng de excentrische voethefplaat aan op de hefarm (Figuur 4). Monteer twee bouten (5/16 x 1-1/4 inches) door de gaten van de hefplaat, de tussenringen en de hefarm. Bevestig het geheel met twee borgmoeren (5/16 inch).



**Figuur 4**

g016021

- 1. Excentrische beugel
- 2. Afstandsstuk
- 3. Bovenste opening
- 4. Onderste opening
- 5. Zijde van hefhendel
- 6. Bout (5/16 x 1-1/4 inches)
- 7. Borgmoer (5/16 inch)

6. Monteer aan de rechtervoorkant van de machine de pedaalbeugel op het chassis. Raadpleeg hierbij Figuur 5.

# 3

## Het pedaal monteren

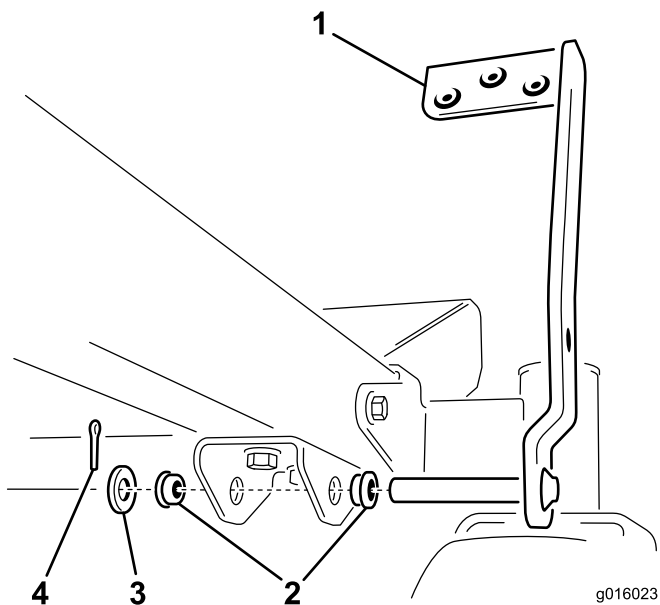
### Benodigde onderdelen voor deze stap:

|   |                             |
|---|-----------------------------|
| 1 | Pedaal                      |
| 2 | Flenslager                  |
| 3 | Platte ring (ID 17/32 inch) |
| 3 | Borgpen                     |
| 1 | Hefstang                    |

### Procedure

1. Breng een flenslager aan in elk gat van de beugel, zoals op Figuur 6.

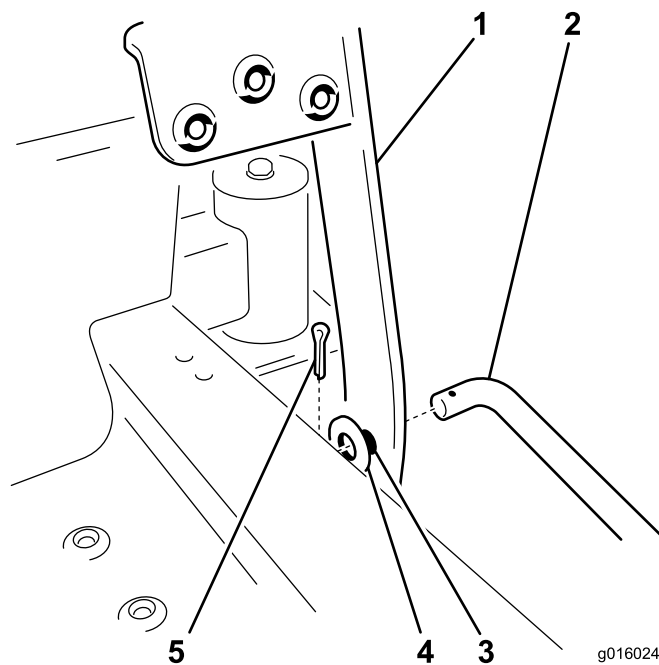
**Opmerking:** Mogelijk moet u de lagers met een rubberen hamer in de gaten van de beugel tikken.



**Figuur 6**

g016023

- |               |            |
|---------------|------------|
| 1. Pedaal     | 3. Ring    |
| 2. Flenslager | 4. Borgpen |



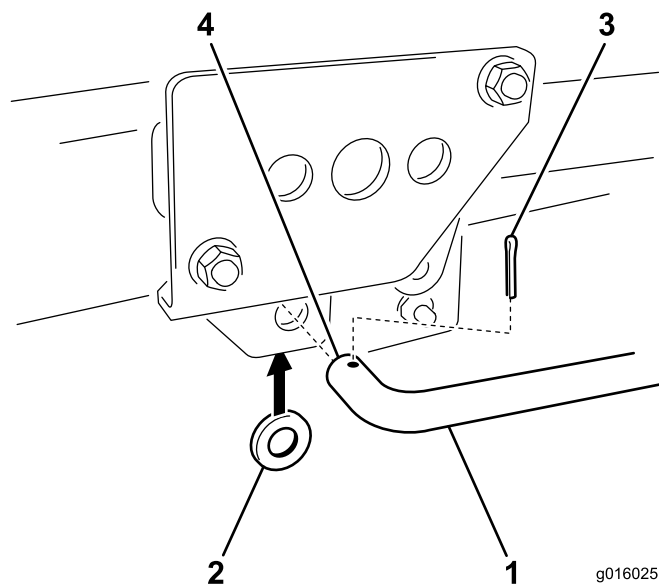
**Figuur 7**

g016024

- |                                  |            |
|----------------------------------|------------|
| 1. Pedaalarm                     | 4. Ring    |
| 2. Gebogen einde van de hefstang | 5. Borgpen |
| 3. Klein gat in pedaalarm        |            |

2. Monteer het pedaal op de voorste beugel (Figuur 6) met de as van het pedaal in de gaten van de beugel waar u de flenslagers hebt aangebracht.
3. Bevestig het pedaal met een platte ring (ID 17/32 inch) en een borgpen (Figuur 7).
4. Monteer vooraan de machine het gebogen uiteinde van de hefstang door het kleine gat van de pedaalarm (Figuur 7). Monteer een ring op het uitstekende eind en bevestig met een borgpen.

5. Breng het gebogen uiteinde van de hefstang in de grote excentrische beugel langs de buitenkant (Figuur 8). Monteer een ring op het uitstekende eind en bevestig met een borgpen.



**Figuur 8**

g016025

- |                                  |             |
|----------------------------------|-------------|
| 1. Gebogen einde van de hefstang | 3. Borgpen  |
| 2. Ring                          | 4. Hefstang |

6. Controleer alle bevestigingen waarmee het hefpedaal bevestigd is en draai vast indien nodig.

# 4

## De installatie voltooien

### Geen onderdelen vereist

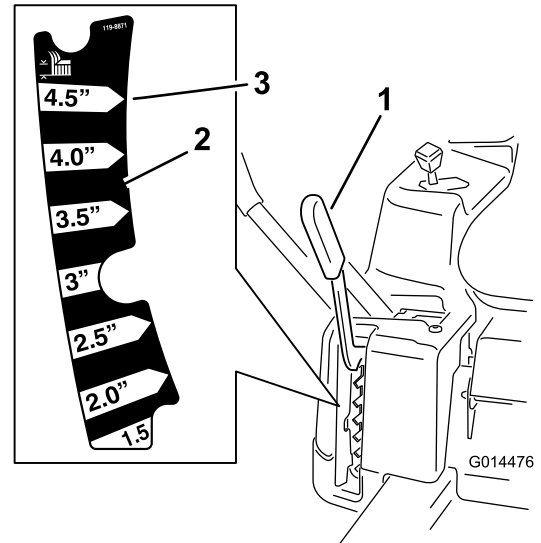
### Procedure

1. Breng het maaidek naar boven tot de hoogste maaistand.
2. Verwijder de blokken die het maaidek ondersteunen.
3. Breng het maaidek omhoog en omlaag met de maaihogtehendel en het pedaal. Controleer of de installatie soepel functioneert. Als de werking stroef verloopt, controleer dan de installatie.
4. Indien nodig afstellen.

# Gebruiksaanwijzing

## De maaihogte instellen

1. Neem plaats in de gebruikerspositie. Plaats een voet op het pedaal en trap dit in.
2. Houd het pedaal ingedrukt, trek de maaihogtehendel naar binnen en omhoog en zet dit in de gewenste stand.
3. Zet de maaihogtehendel omhoog in de transportstand, maaihogtestand 4.5 (eveneens de maaihogtestand van 115 mm) (Figuur 9).



**Figuur 9**

1. Maaihogtehendel
2. Maaihogtestanden
3. 115 mm, transportstand

# Opmerkingen:

# Opmerkingen:

