



Count on it.

Gebruikershandleiding

Verticuteereenheid

**Greensmaster® 3300/3400-serie TriFlex™
tractie-eenheid**

Modelnr.: 04720—Serienr.: 312000001 en hoger

Inleiding

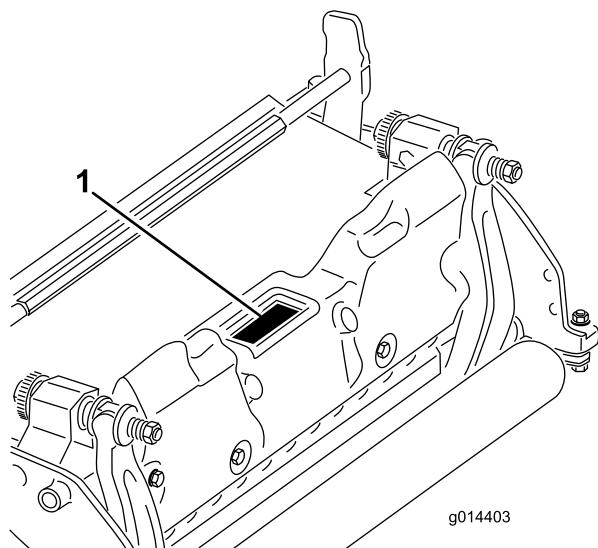
Dit product voldoet aan alle relevante Europese richtlijnen. Zie voor details de aparte productspecifieke conformiteitsverklaring.

Deze verticuteerrol wordt op een zitmaaier gemonteerd en is bedoeld voor gebruik door professionele bestuurders en voor commerciële toepassingen. De machine is voornamelijk ontworpen voor het verticuteren van gras van goed onderhouden gazons in parken, golfbanen en sportvelden.

Lees deze informatie zorgvuldig door, zodat u weet hoe u de machine op de juiste wijze moet gebruiken en onderhouden en om schade aan de machine en letsel te voorkomen. U bent verantwoordelijk voor het juiste en veilige gebruik van de machine.

U kunt rechtstreeks contact opnemen met Toro via www.Toro.com voor informatie over producten en accessoires, om een dealer te vinden of om uw product te registreren.

Als u service, originele Toro-onderdelen of aanvullende informatie nodig hebt, kunt u contact opnemen met een erkende servicedealer of met de klantenservice van Toro. U dient hierbij altijd het modelnummer en het serienummer van het product te vermelden. De locatie van het plaatje met het modelnummer en het serienummer van het product is aangegeven op Figuur 1. U kunt de nummers noteren in de ruimte hieronder.



Figuur 1

1. Locatie van het modelnummer en het serienummer.

Modelnr.: _____

Serienr.: _____

Er worden in deze handleiding een aantal mogelijke gevaren en een aantal veiligheidsberichten genoemd met het volgende veiligheidssymbool (Figuur 2) dat duidt op een gevaarlijke situatie die zwaar lichamelijk letsel of de dood tot gevolg kan hebben wanneer de veiligheidsvoorschriften niet in acht worden genomen.



Figuur 2

1. Veiligheidssymbool

Er worden in deze handleiding nog 2 woorden gebruikt om uw aandacht op bijzondere informatie te vestigen. **Belangrijk** attendeert u op bijzondere technische informatie en **Opmerking** duidt algemene informatie aan die bijzondere aandacht verdient.

Inhoud

Inleiding.....	2
Veiligheid	3
Veiligheids- en instructiestickers	4
Montage	5
1 De voorrol monteren.....	5
2 Positieve afstelling van messen van verticuteerrol (bovengronds)	5
3 Positieve afstelling van messen van verticuteerrol (ondergronds).....	5
4 Verticuteermessen monteren.....	6
Algemeen overzicht van de machine.....	7
Specificaties.....	7
Werktuigen/Accessoires.....	7
Gebruiksaanwijzing.....	7
Oefenperiode	7
Tips voor bediening en gebruik.....	7
Onderhoud	8
De messenkooi verwijderen	8

Veiligheid

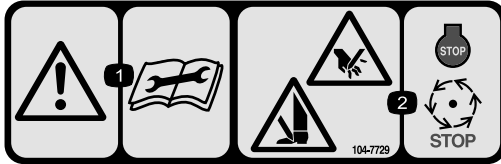
Risicobeheersing en ongevallenpreventie zijn afhankelijk van de oplettendheid, zorgvuldigheid en een goede training van het personeel dat is belast met het gebruik, onderhoud en opslag van de machine. Onjuist gebruik of onderhoud van de machine kan lichamelijk of dodelijk letsel veroorzaken. Om het risico op lichamelijk of dodelijk letsel te verminderen, moet u zich aan de volgende veiligheidsinstructies houden.

- Zorg ervoor dat u alle instructies in de gebruikershandleidingen van de tractie-eenheid en de verticuteereenheid hebt gelezen en begrijpt voordat u de apparatuur gebruikt, en volg deze instructies op.
- Laat nooit kinderen de tractie-eenheden of verticuteereenheden gebruiken. Laat volwassenen nooit de tractie-eenheid of verticuteereenheden bedienen zonder dat ze een grondige instructie hebben gekregen. De tractie-eenheid of de verticuteereenheden mogen uitsluitend worden gebruikt door getrainde personen die deze handleiding hebben gelezen.
- Gebruik de verticuteereenheden nooit als u onder invloed van medicijnen, drugs of alcohol bent.
- Zorg ervoor dat alle veiligheidsschermen en veiligheidsvoorzieningen op hun plaats zitten. Als veiligheidsschermen, veiligheidsvoorzieningen of stickers onleesbaar of beschadigd zijn, moet u deze herstellen of vervangen, voordat u het voertuig gaat gebruiken. Draai ook losse moeren, bouten of schroeven vast zodat veilig met de verticuteereenheid kan worden gewerkt.
- Draag altijd stevige schoenen. Draag geen sandalen, tennisschoenen of gym schoenen als u de verticuteereenheid gebruikt. Draag ook geen loszittende kleding die kan worden gegrepen door bewegende onderdelen. Draag altijd een lange broek en stevige schoenen. Het verdient aanbeveling een veiligheidsbril, veiligheidsschoenen en een helm te dragen. Dit is verplicht op grond van diverse plaatselijke verordeningen en verzekeringsbepalingen.
- Haal alle rommel of andere voorwerpen weg die opgeraapt kunnen worden en door de verticuteereenheid kunnen worden weggeslingerd. Houd omstanders uit het werkgebied.
- Als een verticuteereenheid een vast object raakt of abnormaal begint te trillen, moet u stoppen en de motor uitzetten. Controleer of de verticuteereenheid beschadigd is. Herstel eventuele schade vóór u de verticuteereenheid weer start en gaat gebruiken.
- Laat de verticuteereenheden op de grond zakken en haal het sleuteltje uit het contact als u de machine onbeheerd achterlaat.
- Zorg ervoor dat alle moeren, bouten en schroeven goed zijn vastgedraaid zodat u veilig met de verticuteereenheden kunt werken.
- Haal de sleutel uit het contactslot om te voorkomen dat de motor per ongeluk gestart wordt tijdens service, afstellen of stalling.
- Verricht onderhoudswerkzaamheden uitsluitend volgens de instructies in deze handleiding. Indien belangrijke reparaties nodig zijn of hulp is vereist, moet u contact opnemen met een erkende Toro-dealer.
- Om de beste prestaties te verkrijgen en er zeker van te zijn dat het voertuig veilig kan worden gebruikt, moet u ter vervanging altijd originele onderdelen en accessoires van Toro aanschaffen. **Gebruik nooit universele onderdelen en accessoires van andere fabrikanten.** Let op het Toro-logo, zodat u weet dat het om een echt Toro-onderdeel gaat. Door het gebruik van niet-goedgekeurde onderdelen en accessoires kan de garantie van The Toro Company komen te vervallen.

Veiligheids- en instructiestickers



Veiligheidsstickers en veiligheidsinstructies zijn gemakkelijk zichtbaar voor de bestuurder en bevinden zich bij plaatsen waar gevaar kan ontstaan. Vervang alle beschadigde of verdwenen stickers.



104-7729

1. Waarschuwing - Lees de instructies voordat u service- of onderhoudswerkzaamheden uitvoert.
 2. Handen of voeten kunnen worden gesneden/geamputeerd
- Zet de motor af en wacht tot alle bewegende onderdelen tot stilstand zijn gekomen.
-

Installatie

Losse onderdelen

Gebruik onderstaande lijst om te controleren of alle onderdelen zijn geleverd.

Procedure	Omschrijving	Hoeveelheid	Gebruik
1	Geen onderdelen vereist	–	Monteer de voorrol.
4	Geen onderdelen vereist	–	Monteer de verticuteermessen.

1

De voorrol monteren

Geen onderdelen vereist

Procedure

De verticuteereenheid wordt geleverd zonder voorrol. Bevestig de rol met behulp van de losse onderdelen die meegeleverd zijn met de verticuteereenheid en volg de montage-instructies die met de rol zijn meegeleverd.

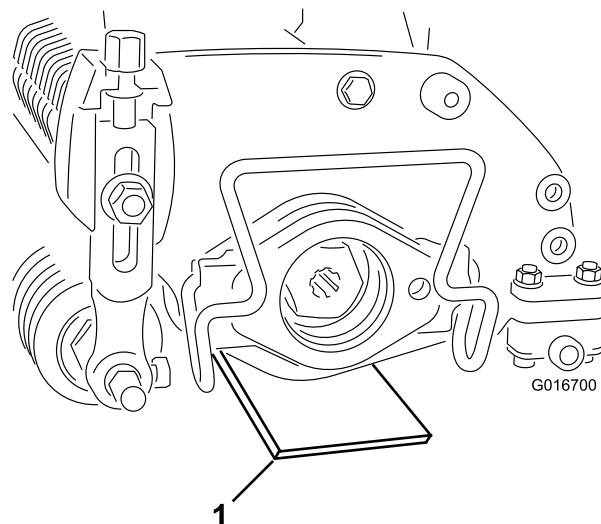
2

Positieve afstelling van messen van verticuteerrol (bovengronds)

Geen onderdelen vereist

Procedure

1. Plaats de verticuteereenheid op een horizontaal oppervlak.
2. Plaats een hoogtelat met de gewenste bovengrondse meshoogte onder beide uiteinden van de verticuteereenheid (Figuur 3).



Figuur 3

1. Hoogtelat
3. Zorg ervoor dat de achterrol contact maakt met het horizontale oppervlak en draai de beide maaihogtemoeren los.
4. Stel de maaihogte zodanig af dat de beide uiteinden van de voorrol contact maken met het horizontale oppervlak.
5. Controleer het contact door een strook papier onder beide uiteinden van de rol te schuiven.
6. Draai de borgmoeren van de beide maaihogteknoppen vast.

3

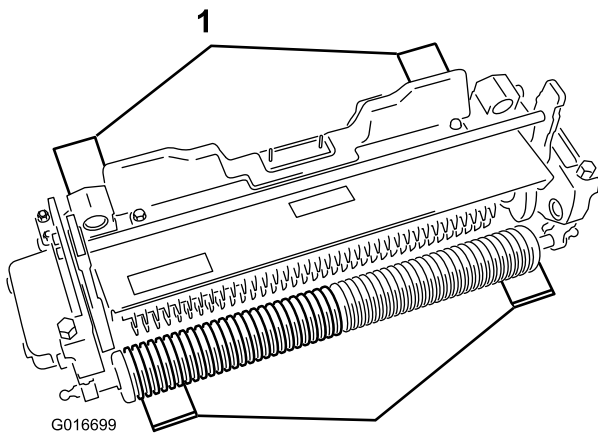
Positieve afstelling van messen van verticuteerrol (ondergronds)

Geen onderdelen vereist

Procedure

Opmerking: De maximale aanbevolen negatieve afstelling van de messen is een werkdiepte van 5 mm.

1. Plaats de verticuteereenheid op een horizontaal oppervlak.
2. Plaats 4 hoogtelatten met de gewenste ondergrondse werkdiepte onder de voorrol en de achterrol van de verticuteereenheid (Figuur 4).



Figuur 4

1. Hoogtelat (4)

3. Zorg ervoor dat de achterrol contact maakt met het horizontale oppervlak en draai de beide maaihoogtemoeren los.
4. Stel de maaihoogte zodanig af dat de beide uiteinden van de voorrol contact maken met het horizontale oppervlak.
5. Controleer het contact door een strook papier onder beide uiteinden van de rol te schuiven.
6. Draai de borgmoeren van de beide maaihoogteknoppen vast.

4

Verticuteermessen monteren

Geen onderdelen vereist

Procedure

Belangrijk: Als u de verticuteermessen negatief afstelt, moet u erop letten dat u de messen niet beschadigt door contact met betonnen of verharde oppervlakken.

Algemeen overzicht van de machine

Specificaties

tractoren	Deze verticuteereenheden kunnen op de volgende tractie-eenheden worden gemonteerd: Greensmaster 3300 en 3400.
Maaihoogte	De verticuteerdiepte wordt ingesteld op de voorrol met behulp van twee verticale schroeven en geborgd met twee tapbouten.
Maaihoogtebereik	Het maaihoogtebereik is tussen 4,78 mm onder de grond en 6,35 mm boven de grond.
Lagers van messenkooi	Twee verzegelde diepgroefkogellagers uit roestvrij staal.
Rollen	De achterrol is een volledige stalen rol met een diameter van 5,1 cm.
Grasscherm	Niet-verstelbaar scherm met instelbare stopbalk om het gras in vochtige omstandigheden beter af te voeren uit de messenkooi.
Contragewicht	Een gietijzeren gewicht dat is geplaatst tegenover de aandrijfmotor houdt de verticuteereenheid in evenwicht.
Nettogewicht	33 kg

Werktuigen/Accessoires

Een breed assortiment van door Toro goedgekeurde werktuigen en accessoires is verkrijgbaar voor gebruik met de machine om de mogelijkheden ervan te verbeteren en uit te breiden. Neem contact op met uw Erkende Toro-dealer of distributeur, of ga naar www.Toro.com voor een lijst met alle goedgekeurde en accessoires.

Gebruiksaanwijzing

Opmerking: Bepaal vanuit de normale bedieningspositie de linker- en rechterzijde van de machine.

Oefenperiode

Voordat u de verticuteermessen op een green gaat gebruiken, moet u de prestaties van de verticuteereenheid bij de gewenste afstelling beoordelen. Verticuteer een vrij terrein dat niet wordt gebruikt, om vast te stellen of de gewenste resultaten worden bereikt. Stel de verticuteermessen af als u de instellingen naar wens hebt gewijzigd.

Tips voor bediening en gebruik

- Gebruik de tractie-eenheid met de motor op vol gas en verschillende rijsnelheden, afhankelijk van de belasting bij het verticuteren.
- De maximale aanbevolen negatieve afstelling van de verticuteermessen is een werkdiepte van 5 mm.
- Het benodigde vermogen voor de verticuteereenheid is afhankelijk van de green- en bodemomstandigheden.
- De rijsnelheid moet in bepaalde omstandigheden worden verminderd.

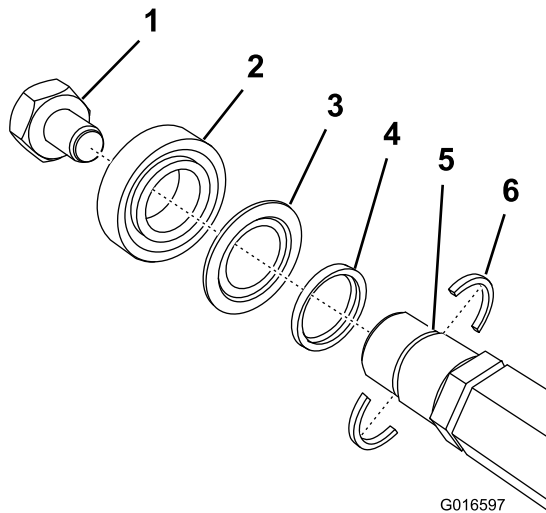
Onderhoud

Opmerking: Bepaal vanuit de normale bedieningspositie de linker- en rechterzijde van de machine.

De messenkooi verwijderen

Neem de messenkooi af als u een mes of lagers moet vervangen.

Belangrijk: Zorg ervoor dat de 2 ashouders en het afstandsstuk eerst gemonteerd worden voordat u de lager op de messenkooi aanbrengt (Figuur 5). Draai de asmoeren vast tot 136 Nm.



Figuur 5

- | | |
|-----------------------------------|--|
| 1. Asmoer met linkse schroefdraad | 4. Afstandsstuk |
| 2. Lager | 5. Asopening |
| 3. Afdichting | 6. Ashouder (2) (breng deze eerst aan) |

Opmerkingen:

Opmerkingen:

Opmerkingen:



De garantie totaaldekking van Toro

Beperkte garantie

Gedekte voorwaarden en producten

De Toro® Company en de hieraan gelieerde onderneming, Toro Warranty Company, bieden krachtens een overeenkomst tussen beide ondernemingen gezamenlijk de garantie dat uw Toro product (hierna: het 'product') gedurende twee jaar of 1500 bedrijfsuren* vrij is van materiaalgebreken of fabricagefouten, met dien verstande dat hierbij de kortste periode moet worden aangehouden. Deze garantie geldt voor alle producten met uitzondering van beluchters (zie de afzonderlijke garantieverklaringen voor deze producten). In een geval waarin de garantie van toepassing is, zullen wij het product kosteloos repareren en ook niet de kosten van diagnose, arbeid, onderdelen en transport in rekening brengen. De garantie gaat in op de datum waarop het product is geleverd aan de oorspronkelijke koper.

* Producten uitgerust met een urenmeter.

Aanwijzingen voor aanvraag van garantieservice

U dient contact op te nemen met de distributeur of erkende dealer bij wie u het product heeft gekocht, zodra u denkt dat er sprake is van een geval waarop de garantie van toepassing is. Als het u moeite kost een distributeur of erkende dealer te vinden of vragen hebt over rechten of plichten met betrekking tot de garantie, kunt u contact met ons opnemen op:

Commercial Products Service Department
Toro Warranty Company
8111 Lyndale Avenue South
Bloomington, MN 55420-1196, VS
E-mail: commercial.warranty@toro.com

Plichten van de eigenaar

Als eigenaar van het product bent u verantwoordelijk voor de vereiste onderhouds- en afstelwerkzaamheden die worden vermeld in de gebruikershandleiding. Indien u de vereiste onderhouds- en afstelwerkzaamheden niet uitvoert, kan uw garantieclaim worden afgewezen.

Zaken en gevallen die niet onder de garantie vallen

Niet alle storingen of defecten van het product die plaatsvinden tijdens de garantieperiode zijn materiaalgebreken of fabricagefouten. Buiten deze garantie vallen:

- Defecten als gevolg van het gebruik van andere dan originele Toro-onderdelen, of als gevolg van de montage en gebruik van additionele, gewijzigde of niet van Toro afkomstige accessoires en producten. De fabrikant van deze artikelen kan een afzonderlijke garantie verstrekken.
- Defecten als gevolg van nalatigheid om aanbevolen onderhouds en/of afstelwerkzaamheden te verrichten. Als u uw Toro-product niet goed onderhoudt volgens de lijst met aanbevolen onderhoudswerkzaamheden in de *Gebruikershandleiding* kan dit ertoe leiden dat garantieclaims worden afgewezen.
- Defecten als gevolg van verkeerd, achteloos of roekeloos gebruik van het product.
- Onderdelen die onderhevig zijn aan slijtage door gebruik, tenzij deze gebreken vertonen. Voorbeelden van onderdelen die slijten of worden verbruikt tijdens een normaal gebruik van het product zijn onder meer, maar niet uitsluitend: remblokken en remvoeringen, koppelingsvoeringen, maaimessen, messenkooien, snijplaten, pennen, bougies, zwenkwielen, banden, filters, drijfriemen en sommige onderdelen van spuitmachines zoals membranen, spuitdoppen, afsluitkleppen en dergelijke.
- Defecten veroorzaakt door externe invloeden. Externe invloeden zijn onder meer, maar niet uitsluitend: weersomstandigheden, wijze van opslag, verontreiniging, gebruik van niet goedgekeurde koelvloeistoffen, smeermiddelen, additieven, meststoffen, water, chemicaliën en dergelijke.

Andere landen dan de Verenigde Staten en Canada

Kopers van Toro producten die zijn geëxporteerd uit de Verenigde Staten of Canada, moeten contact opnemen met hun Toro-dealer voor de garantiebepalingen die in hun land, provincie of staat van toepassing zijn. Als u om wat voor reden dan ook ontevreden bent over de service van uw dealer of moeilijk informatie over de garantie kunt krijgen, verzoeken wij u contact op te nemen met de Toro-importeur. Als alle andere middelen tekortschieten, kunt u zich wenden tot de Toro Warranty Company.

- Normale geluidssterkte, trillingen, slijtage en achteruitgang.
- Normale slijtage omvat onder meer, maar niet uitsluitend: schade aan stoelen als gevolg van slijtage of afschuring, afgebladderde verfloppervlakken, beschadigde stickers en krassen op ruiten.

Onderdelen

Garantie wordt verleend op onderdelen die moeten worden vervangen in het kader van het vereiste onderhoud, gedurende de garantieperiode tot hun geplande vervanging. Een onderdeel dat uit hoofde van de garantie is vervangen, komt voor de duur van de oorspronkelijke productgarantie in aanmerking voor de garantie en wordt eigendom van Toro. Toro neemt de uiteindelijke beslissing of een onderdeel of een groep van onderdelen wordt gerepareerd of vervangen. Toro mag voor garantiereparaties in de fabriek gereviseerde onderdelen gebruiken.

Opmerking met betrekking tot de garantie op semi-tractieaccu's:

Semi-tractieaccu's hebben een specifiek totaal aantal kilowatt-uren die zij tijdens hun levensduur kunnen leveren. De gebruikte technieken voor het bedienen, opladen en onderhouden van de accu kan leiden tot een langere of kortere levensduur van de accu. Als de accu's in dit product worden gebruikt, zal hun bruikbaarheid tussen de oplaadintervallen langzaam verminderen totdat zij volledig uitgeput zijn. Vervanging van een accu die is uitgeput als gevolg van normaal gebruik, is de verantwoordelijkheid van de eigenaar van het product. Een accu moet soms tijdens de normale garantieperiode op kosten van de eigenaar worden vervangen.

Onderhoud op kosten van de eigenaar

Opvoeren van de motor, smeren, reinigen en waxen, het vervangen van items en voorwaarden die niet onder de garantie vallen, filters, koelvloeistof en het uitvoeren van aanbevolen onderhoudswerkzaamheden behoren tot de gebruikelijke werkzaamheden die nodig zijn voor Toro producten en die voor rekening komen van de eigenaar.

Algemene voorwaarden

Op grond van deze garanties mogen reparaties uitsluitend worden uitgevoerd door een erkende Toro-dealer.

The Toro Company en de Toro Warranty Company zijn niet aansprakelijk voor indirecte of bijkomende schade of gevolgschade in samenhang met het gebruik van de Toro-producten die onder deze garantie vallen, inclusief de kosten of uitgaven voor de levering van vervangen materiaal of diensten gedurende een redelijke periode van onbruikbaarheid of buitengebruikstelling tijdens de uitvoering van reparatiewerkzaamheden op grond van deze garantie. Met uitzondering van de emissiegarantie waarnaar hieronder (indien van toepassing) wordt verwezen, bestaat er geen andere uitdrukkelijke garantie.

Alle impliciete garanties van verkoopbaarheid of geschiktheid voor gebruik zijn beperkt tot de duur van deze uitdrukkelijke garantie. Sommige landen staan uitsluitingen van bijkomende schade of gevolgschade of beperkingen op de duur van de impliciete garantie niet toe, zodat bovengenoemde uitsluitingen en beperkingen in uw geval mogelijk niet van toepassing zijn.

Deze garantie geeft u specifieke juridische rechten; daarnaast kunt u beschikken over andere rechten die per land kunnen verschillen.

Opmerking met betrekking tot de garantie op de motor:

Het emissiecontrolesysteem op uw product kan vallen onder de dekking van een afzonderlijke garantie die tegemoetkomt aan de eisen van de Amerikaanse Environmental Protection Agency (EPA) en /of de California Air Resources Board (CARB). De beperkingen van de bedrijfsuren die hierboven zijn genoemd, gelden niet voor de garantie op het emissiecontrolesysteem. Zie de garantieverklaring voor het emissiecontrolesysteem in de *Gebruikershandleiding* of in het documentatiemateriaal van de fabrikant van de motor voor nadere bijzonderheden.