



**Count on it.**

**Operator's Manual**

**サッチングユニット**

**Greensmaster® 3300/3400 シリーズ TriFlex™ トラクションユニット用**

**モデル番号04720-シリアル番号 312000001 以上**



# はじめに

この製品は、関連するEU規制に適合していません； 詳細については、DOC シート（規格適合証明書）をご覧ください。

このサッチングリールは、乗用型の装置に取り付けて使用する専門業務用の製品であり、そのような業務に従事するプロのオペレータが運転操作することを前提として製造されています。この製品は、集約的で高度な管理を受けているゴルフ場やスポーツ・フィールド、商用目的で使用される芝生に対してサッチ除去作業を行うことを主たる目的として製造されています。

この説明書を読んで製品の運転方法や整備方法を十分に理解し、他人に迷惑の掛からないまた適切な方法でご使用ください。この製品を適切かつ安全に使用するのをお客様の責任です。

弊社Toroのウェブサイトwww.Toro.comで製品・アクセサリ情報の閲覧、代理店についての情報閲覧、お買い上げ製品の登録などを行っていただくことができます。

整備について、またToro 純正部品についてなど、分からないことはお気軽に弊社代理店またはToro カスタマーサービスにおたずねください。お問い合わせの際には、必ず製品のモデル番号とシリアル番号をお知らせください。図 1 にモデル番号とシリアル番号を刻印した銘板の取り付け位置を示します。いまのうちに番号をメモしておきましょう。

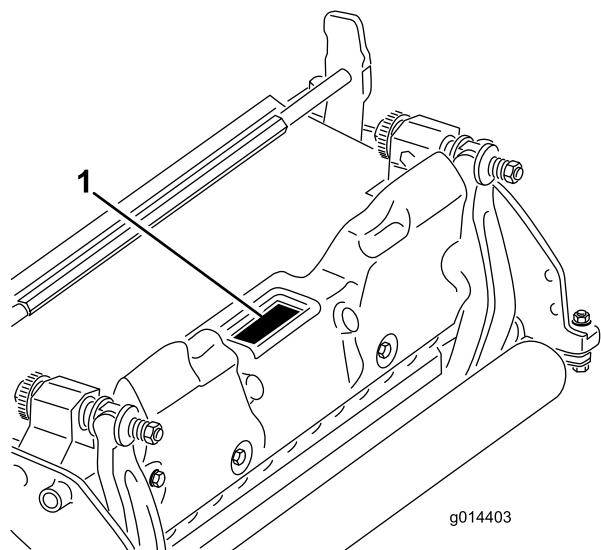


図 1

1. 銘板取り付け位置

モデル番号 \_\_\_\_\_

シリアル番号 \_\_\_\_\_

この説明書では、危険についての注意を促すための警告記号図 2 を使用しております。死亡事故を含む重大な人身事故を防止するための注意ですから必ずお守りください。



図 2

## 1. 危険警告記号

この他に2つの言葉で注意を促しています。**重要**「重要」は製品の構造などについての注意点を、**注**はその他の注意点を表しています。

## 目次

はじめに	2
安全について	3
安全ラベルと指示ラベル	4
組み立て	5
1 前ローラを取り付ける	5
2 リール刃を作業用に設定する（地表より上）	5
3 リール刃を作業用に設定する（地面より下）	5
4 サッチングリールを取り付ける	6
製品の概要	7
仕様	7
アタッチメントやアクセサリ	7
運転操作	7
トレーニング期間	7
ヒント	7
保守	8
リールの分解	8

# 安全について

安全な御使用のためには、機械の運転、移動や搬送、保守整備、保管などに係わる人々の日常の意識や心がけ、また適切な訓練などが極めて重要です。不適切な使い方をしたり手入れを怠ったりすると、死亡や負傷などの人身事故につながります。事故を防止するために、以下に示す安全のための注意事項を必ずお守りください。

- ・ このカッティングユニットをお使いになる前に、トラクションユニットのマニュアルと、サッチングユニットのマニュアルをよくお読みになり、内容を十分に理解し、適切な方法でお使いください。
- ・ 子供には絶対にトラクションユニットの運転やサッチングユニットの使用をさせないでください。大人であっても適切な訓練を受けていない人には、トラクションユニットの運転やサッチングユニットの操作をさせないでください。このマニュアルを読み、内容をきちんと理解した人のみがトラクションユニットやサッチングユニットを取り扱ってください。
- ・ アルコールや薬物を摂取した状態でサッチングユニットを取り扱うことは避けてください。
- ・ ガードなどの安全装置は必ず所定の場所に取り付けて使用してください。安全カバーが破損したり、ステッカーの字が読めなくなったりした場合には、機械を使用する前に修理し、ステッカーは新しいものに貼り換えてください。また、常にサッチングユニット全体の安全を心掛け、ボルト、ナット、ネジ類が十分に締まっているかを確認してください。
- ・ 作業には必ず頑丈な靴を着用してください。サンダルやテニスシューズ、スニーカーやショーツでの作業は避けてください。また、だぶついた衣類は機械にからみつく危険がありますから着用しないでください。作業には、必ず長ズボンと頑丈な靴を着用してください。安全メガネ、安全靴、およびヘルメットの着用をおすすめします。地域によってはこれらの着用が義務付けられています。
- ・ 作業場所をよく確認し、はね飛ばされる危険のあるものはすべて取り除いてください。作業場所から人を十分に遠ざけてください。
- ・ サッチングユニットが硬いものに当たったり、異常な振動をしたりした場合は、すぐに作業を停止し、エンジンを止めてください。機体や部品に損傷が発生していないか点検し

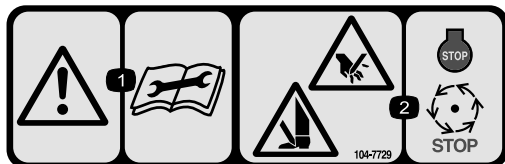
てください。損傷や異常があれば修理を行い、修理と点検が終わるまでは作業を再開しないでください。

- ・ 機械から離れる前に、必ずユニットを地面に降下させ、キーを抜き取ってください。
- ・ ボルト、ナット、ねじ類は十分に締めつけ、常にサッチングユニットの安全を心掛けてください。
- ・ 整備・調整・格納作業の前には、エンジンが不意に作動することのないよう、必ずキーを抜き取っておいてください。
- ・ このマニュアルに記載されている以外の保守整備作業は行わないでください。大がかりな修理が必要になった時や補助が必要な時は、Toro 正規代理店にご相談ください。
- ・ いつも最高の性能を維持するために、必ずトロの純正部品をご使用ください。**他社の部品やアクセサリは絶対にご使用にならないでください。**必ずToroの商標を確かめてご購入ください。他社の部品やアクセサリを使用すると Toro カンパニーの製品保証が適用されなくなる可能性があります。

# 安全ラベルと指示ラベル



危険な部分の近くには、見やすい位置に安全ラベルや指示ラベルを貼付しています。破損したりはがれたりした場合は新しいラベルを貼付してください。



104-7729

1. 警告：整備作業前にマニュアルを読むこと。
2. 手足や指のけがや切断の危険：エンジンを止め、各部の完全停止を待つこと。

# 取り付け

## 付属部品

すべての部品がそろっているか、下の表で確認してください。

手順	内容	数量	用途
1	必要なパーツはありません。	-	前ローラを取り付ける
4	必要なパーツはありません。	-	サッチングリールを取り付けます。

# 1

## 前ローラを取り付ける

必要なパーツはありません。

### 手順

サッチングユニットには、前ローラがまだ搭載されていません。サッチングユニットの付属部品を使い、ローラの取り付け説明書にしたがって、サッチングユニットにローラを取り付ける。

# 2

## リール刃を作業用に設定する(地表面より上)

必要なパーツはありません。

### 手順

1. サッチングユニットを平らなテーブルの上に置く。
2. 希望する設定高さ（地表面からの高さ）にゲージバーを設定し、このゲージバーをサッチングユニットの左右の端部に当てる（図 3）。

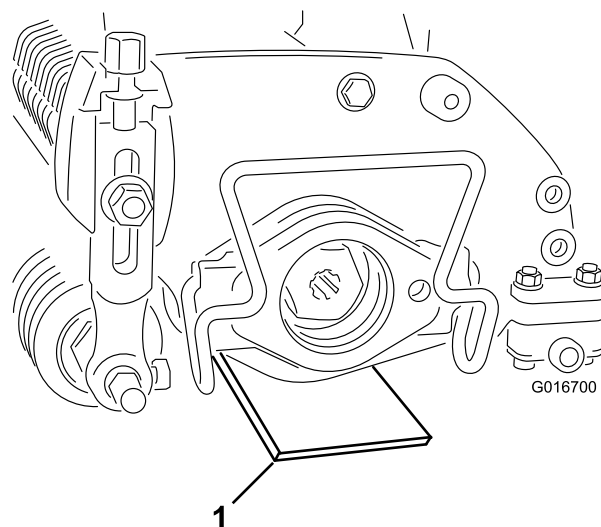


図 3

### 1. ゲージバー

3. 後ローラを平らな面に接触させた状態で、左右の刈高ナットをゆるめる。
4. 前ローラの端部が左右共にテーブル面に接触するように、刈高設定の調整を行う。
5. ローラと水平面との間に紙を差し入れて、ローラが面に密着していることを確認する。
6. 左右の刈高設定ノブのロックナットを締め付ける。

# 3

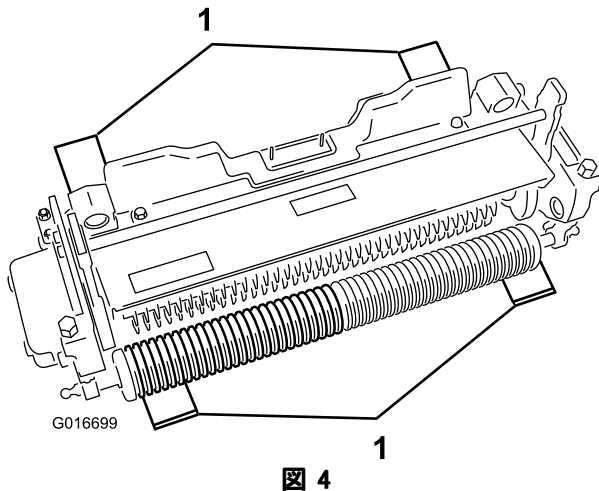
## リール刃を作業用に設定する(地面より下)

必要なパーツはありません。

### 手順

**注** 推奨最大マイナス設定（地表面よりも下への刃の食い込み深さ）は、5 mm です。

1. サッチングユニットを平らなテーブルの上に置く。
2. 希望する設定高さ（地表面からの高さ）に、4本のゲージバーを設定し、これらのゲージバーをサッチングユニットの前後のローラの下に当てる（図 4）。



1. ゲージバー(4本)

3. 後ローラを平らな面に接触させた状態で、左右の刈高ナットをゆるめる。
4. 前ローラの端部が左右共にテーブル面に接触するように、刈高設定の調整を行う。
5. ローラと水平面との間に紙を差し入れて、ローラが面に密着していることを確認する。
6. 左右の刈高設定ノブのロックナットを締め付ける。

# 4

## サッチングリールを取り付ける

必要なパーツはありません。

### 手順

**重要** サッチングリールが地面に食い込むように設定（マイナス設定）している場合には、コンクリートの床や舗装路面でサッチング刃を破損させないように、十分注意してください。

# 製品の概要

## 仕様

トラクタ	これらのサッチングユニットは、グリーンズマスター 3300、3400 搭載可能。
刈高	サッチング深さは、前ローラの高さを決めている2本の垂直ねじとロック用キャップスクリューで調整する。
刈高調整範囲	名目範囲(作業台上での設定範囲)は、マイナス(地表下)4.78 mm からプラス(地表上) 6.35 mm です。
リールベアリング	ステンレス製シールド深溝ボールベアリング 2 個。
ローラ	後ローラは直径 5.1 cm, スチール製のフル・ローラである。
グラス・シールド	固定式シールドに可変式カットオフ・バーを組み合わせ、ぬれた刈りカス排出効率を高めている。
カウンタウエイト	サッチングユニットのバランス調整のため、駆動モータの向かい側に鋳鉄製のウエイトを搭載する。
純重量	33 kg

## アタッチメントやアクセサリ

メーカーが認定する Toro 様々なアタッチメントやアクセサリでお仕事の幅をさらに広げてください。アタッチメントやアクセサリについての情報は、正規ディーラー またはディストリビュータへ。インターネット [www.Toro.com](http://www.Toro.com) もご利用ください。

## 運転操作

**注** 前後左右は運転位置からみた方向です。

## トレーニング期間

実際にグリーンでのサッチング作業を行う前に、希望する作業深さの設定でどのような結果が出そうかを実験し、判断してください。テスト用のエリアを作り、予想通りの仕上がりになるかどうかを確認してください。そして、必要に応じてサッチングリールの調整を行ってください。

## ヒント

- ・ トラクションユニットは、常時フルスロットルに維持し、サッチングの負荷に合わせて走行速度を落としてください。
- ・ このサッチングユニットの推奨最大マイナス設定（地表面よりも下への刃の食い込み深さ）は、5 mm です。
- ・ このサッチングユニットを駆動するために実際に必要とされる駆動力はターフや土壌の状態によって変わります。
- ・ 場合によっては、走行速度を落とすなどして対応する必要があります。

# 保守

注 前後左右は運転位置からみた方向です。

## リールの分解

リール刃はリールベアリングを交換する場合には、リールを分解する必要があります。

**重要** リールにベアリングを取り付ける前には、シャフトリテーナ（「2本」とスペーサを忘れずに所定位置に入れてください（図 5）。インサートナットは、100 ft-lb（136 N.m = 13.8 kg.m）にトルク締めする。

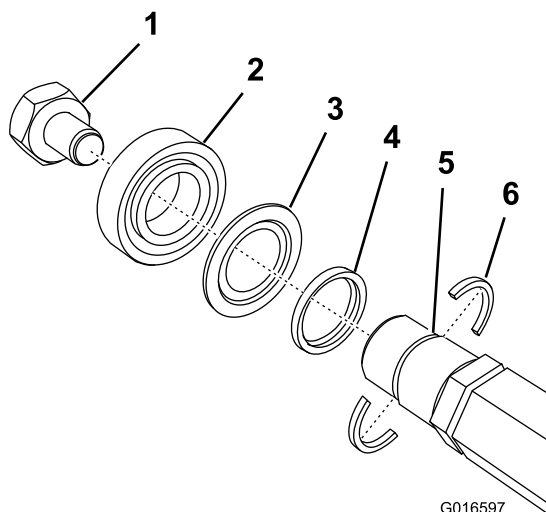


図 5

- |                  |                             |
|------------------|-----------------------------|
| 1. インサートナット(左ねじ) | 4. スペーサ                     |
| 2. ベアリング         | 5. シャフトのロット                 |
| 3. シール           | 6. シャフトリテーナ(2個:これらを先に取り付ける) |



メモ:

メモ:

メモ:



## Toro 製品の総合品質保証

### 限定保証

#### 保証条件および保証製品

Toro® 社およびその関連会社であるToro ワランティー社は、両社の合意に基づき、Toro 社の製品(「製品」と呼びます)の材質上または製造上の欠陥に対して、2年間または1500運転時間\*のうちいずれか早く到達した時点までの品質保証を共同で実施いたします。この保証はエアレータを除くすべての製品に適用されます(エアレータに関する保証については該当製品の保証書をご覧ください)。この品質保証の対象となった場合には、弊社は無料で「製品」の修理を行います。この無償修理には、診断、作業工賃、部品代、運賃が含まれます。保証は「製品」が納品された時点から有効となります。\*アワーメータを装備している機器に対して適用します。

#### 保証請求の手続き

保証修理が必要だと思われる場合には、「製品」を納入した弊社代理店(ディストリビュータ又はディーラー)に対して、お客様から連絡をして頂くことが必要です。連絡先がわからなかったり、保証内容や条件について疑問がある場合には、本社に直接お問い合わせください。

Commercial Products Service Department  
Toro Warranty Company  
8111 Lyndale Avenue South  
Bloomington, MN 55420-1196  
E-mail: commercial.warranty@toro.com

#### オーナーの責任

「製品」のオーナーは、オペレーターズマニュアルに記載された整備や調整を実行する責任があります。これらの保守を怠った場合には、保証が受けられないことがあります。

#### 保証の対象とならない場合

保証期間内であっても、すべての故障や不具合が保証の対象となるわけではありません。以下に挙げるものは、この保証の対象とはなりません:

- Toroの純正交換部品以外の部品やToro以外のアクセサリ類を搭載して使用したことが原因で発生した故障や不具合。これらの製品については、別途製品保証が適用される場合があります。
- 推奨される整備や調整を行わなかったことが原因で生じた故障や不具合。オペレーターズマニュアルに記載されている弊社の推奨保守手順に従った適切な整備が行われていない場合。
- 運転上の過失、無謀運転など「製品」を著しく過酷な条件で使用したことが原因で生じた故障や不具合。
- 通常の使用に伴って磨耗消耗する部品類。但しその部品に欠陥があった場合には保証の対象となります。通常の使用に伴って磨耗消耗する部品類とは、ブレーキパッドおよびライニング、クラッチライニング、ブレード、リール、ベッドナイフ、タイン、点火プラグ、キャスタホイール、タイヤ、フィルタ、ベルトなどを言い、その他、液剤散布用の部品としてダイヤフラム、ノズル、チェックバルブなどが含まれます。
- 外的な要因によって生じた損害。外的な要因とは、天候、格納条件、汚染、弊社が認めていない冷却液や潤滑剤、添加剤、肥料、水、薬剤の使用などが含まれます。
- 通常の使用にともなう音、振動、磨耗、損耗および劣化。
- 通常の使用に伴う「汚れや傷」とは、運転席のシート、機体の塗装、ステッカー類、窓などに発生する汚れや傷を含みます。

#### 米国とカナダ以外のお客様へ

米国またはカナダから輸出されたToro製品の保証についてのお問い合わせは、お買いあげのToro販売代理店(ディストリビュータまたはディーラー)へおたずねください。代理店の保証内容にご満足いただけない場合はToro輸入元にご相談ください。輸入元の対応にご満足頂けない場合はToroワランティー社へ直接お問い合わせください。

#### 部品

定期整備に必要な部品類(「部品」)は、その部品の交換時期が到来するまで保証されます。この保証によって交換された部品は製品の当初保証期間中、保証の対象となり、取り外された製品は弊社の所有となります。部品やアセンブリを交換するか修理するかの判断は弊社が行います。場合により、弊社は再製造部品による修理を行います。

#### ディープサイクルバッテリーの保証について:

ディープサイクルバッテリーは、その寿命中に放出することのできるエネルギーの総量(kWh)が決まっています。一方、バッテリーそのものの寿命は、使用方法、充電方法、保守方法により大きく変わります。バッテリーを使用するにつれて、完全充電してから次に完全充電が必要になるまでの使用可能時間は徐々に短くなってゆきます。このような通常の損耗を原因とするバッテリーの交換は、オーナーの責任範囲です。本製品の保証期間中に、上記のような通常損耗によってオーナーの負担によるバッテリー交換の必要性がでてくることは十分に考えられます。

#### 保守整備に掛かる費用はオーナーが負担するものとします

保証の対象とならない部品や作業など: エンジンのチューンナップ、潤滑、洗浄、磨き上げ、フィルタや冷却液の交換、推奨定期整備の実施などは「製品」の維持に必要な作業であり、これらに関わる費用はオーナーが負担します。

#### その他

上記によって弊社代理店が行う無償修理が本保証のすべてとなります。

両社は、本製品の使用に伴って発生しうる間接的偶発的結果的損害、例えば代替機材に要した費用、故障中の修理関連費用や装置不使用に伴う損失などについて何らの責も負うものではありません。両社の保証責任は上記の交換または修理に限らせていただきます。その他については、排気ガス関係の保証を除き、何らの明示的な保証もお約束するものではありません。

商品性や用途適性についての黙示的内容についての保証も、本保証の有効期間中のみに限って適用されます。米国内では、間接的偶発的結果的損害に対する免責を認めていない州があります。また黙示的な保証内容に対する有効期限の設定を認めていない州があります。従って、上記の内容が当てはまらない場合があります。

この保証により、お客様は一定の法的権利を付与されますが、国または地域によっては、お客様に上記以外の法的権利が存在する場合もあります。

#### エンジン関係の保証について:

米国においては環境保護局(EPA)やカリフォルニア州法(CARB)で定められたエンジンの排ガス規制および排ガス規制保証があり、これらは本保証とは別個に適用されます。くわしくはエンジンメーカーのマニュアルをご参照ください。上に規定した期限は、排ガス浄化システムの保証には適用されません。くわしくは、オペレーターズマニュアルまたはエンジンメーカーからの書類に記載されている、エンジンの排ガス浄化システムの保証についての説明をご覧ください。