



Count on it.

Käyttöopas

Haralaite

**Greensmaster® 3300/3400 -sarjan
TriFlex™ -ajoyksikkö**

Mallinro: 04720—Sarjanro: 312000001 tai suurempi

Johdanto

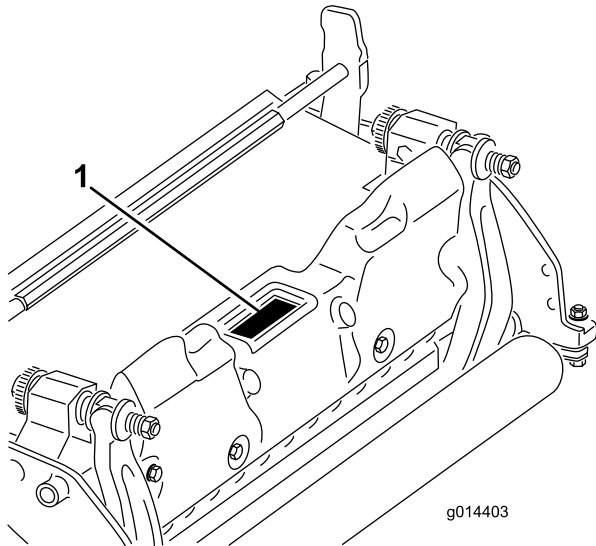
Tämä tuote on asiaankuuluvien eurooppalaisten direktiivien mukainen. Lisätietoja on erillisessä tuotekohtaisessa vaatimustenmukaisuusvakuutuksessa.

Tämä harakela asennetaan ajoleikkuriin, ja se on tarkoitettu ammattimaiseen kaupalliseen käyttöön. Se on tarkoitettu pääasiassa puistojen, golfkenttien, urheilukenttien ja kaupallisten kiinteistöjen viheralueiden haraamiseen.

Lue nämä tiedot huolellisesti, jotta oppisit käyttämään ja huoltamaan laitetta asianmukaisesti sekä välttämään tapaturmia ja tuotevaurioita. Olet itse vastuussa tuotteen asianmukaisesta ja turvallisesta käytöstä.

Jos tarvitset tietoja tuotteista, lisävarusteista tai lähimmästä jälleenmyyjästä tai haluat rekisteröidä tuotteen, voit ottaa yhteyden Toroon suoraan osoitteessa www.Toro.com.

Aina kun tarvitset huoltoa, alkuperäisiä Toro-varaosia tai lisätietoja, ota yhteys valtuutettuun huoltoliikkeeseen tai Toron asiakaspalveluun. Ota tällöin tuotteesi malli ja sarjanumerot valmiiksi esiin. Kuva 1 näyttää laitteen malli ja sarjanumeron sijainnin. Kirjoita numerot annettuun tilaan.



Kuva 1

1. Malli- ja sarjanumeron sijainti

Mallinro: _____

Sarjanro: _____

Tässä käyttöoppaassa esiintyvä varoitusmerkintä (Kuva 2) ilmaisee vaaratilannetta, josta saattaa olla seurauksena vakava tapaturma tai jopa kuolema, jos suositellut varotoimenpiteet laiminlyödään.



Kuva 2

1. Varoitusmerkintä

Tässä käyttöoppaassa tärkeitä tietoja korostetaan myös kahdella termillä. **Tärkeää** osoittaa mekaanisia erikoistietoja ja **Huomautus** korostaa erityisesti huomioitavia yleistietoja.

Sisältö

Johdanto	2
Turvaohjeet	3
Turva- ja ohjetarrat	3
Käyttöönotto	4
1 Eturullan asennus	4
2 Kelaterien säätö positiiviseen asetukseen (maanpinnan yläpuolella)	4
3 Kelaterien säätö negatiiviseen asetukseen (maanpinnan alapuolella)	4
4 Haran kelan asennus	5
Laitteen yleiskatsaus	6
Tekniset tiedot	6
Lisälaitteet ja -varusteet	6
Käyttö	6
Harjoittelu	6
Käyttövihjeitä	6
Kunnossapito	7
Kelan irrotus	7

Turvaohjeet

Vaarojen hallinta ja tapaturmien ennaltaehkäisy riippuvat laitteen käyttöön, kuljetukseen, huoltoon ja varastointiin osallistuvien valppaudesta, huolellisuudesta ja oikeasta koulutuksesta. Koneen asiaton käyttö tai kunnostus voi aiheuttaa loukkaantumisen tai kuoleman. Tapaturmien ja hengenvaaran riskiä voidaan vähentää noudattamalla näitä turvaohjeita.

- Lue ja sisäistä kaikki ajoyksikön ja haralaitteen käyttöoppaan ohjeet ennen haralaitteen käyttöä ja noudata niitä.
- Älä koskaan anna ajoyksiköitä tai haralaitteita lasten käyttöön. Älä anna aikuisten käyttää ajoyksikköä tai haralaitteita ilman asianmukaista opastusta. Vain koulutetut käyttäjät, jotka ovat lukeeet tämän käyttöoppaan, saavat käyttää ajoyksikköjä tai haralaitteita.
- Älä koskaan käytä haralaitteita lääkkeiden tai alkoholin vaikutuksen alaisena.
- Älä poista suojuksia tai turvalaitteita. Jos jokin suojus, turvalaite tai kilpi on vahingoittunut tai epäselvä, korjaa tai vaihda se ennen koneen käyttämistä. Kiristä kaikki löysät mutterit, pultit ja ruuvit, jotta haralaite on turvallisessa käyttökunnossa.
- Käytä lujatekoisia kenkiä. Älä käytä haralaitetta, jos jalassasi on sandaalit, tennis- tai lenkkikossut tai shortsit. Älä käytä löysiä vaatteita, jotka voivat tarttua liikkuviin osiin. Käytä pitkiä housuja ja lujatekoisia kenkiä. On suositeltavaa käyttää

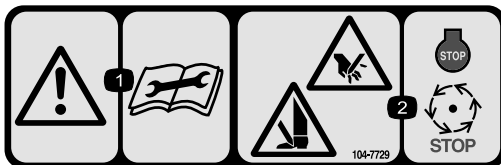
suojalaseja, turvakenkiä ja kypärää, ja jotkin paikalliset määräykset ja vakuutusäännökset saattavat edellyttää niiden käyttöä.

- Poista kaikki roskat ja muut esineet, jotka saattavat sinkoutua haralaitteesta. Älä päästä sivullisia työskentelyalueelle.
- Jos haralaite osuu johonkin tai laite tärisee epänormaalisti, pysähdy ja sammuta moottori. Tarkista, ettei haralaitteesta ole vahingoittuneita osia. Korjaa kaikki vahingoittuneet osat, ennen kuin käynnistät haralaitteen uudelleen.
- Laske haralaitteet maahan ja ota avain pois virtalukosta aina, kun poistut koneen luota.
- Varmista haralaitteiden turvallinen käyttökunto tarkistamalla, että mutterit, pultit ja ruuvit on kiristetty huolellisesti.
- Irrota avain virtalukosta, jotta moottoria ei käynnistetä vahingossa koneen huollon, säätöjen tai varastoinnin aikana.
- Tee vain tässä käyttöoppaassa kuvattuja kunnossapitotoimia. Jos kone vaatii suurehkoja korjauksia tai jos tarvitset apua, ota yhteys valtuutettuun Toro-jälleenmyyjään.
- Käytä aina alkuperäisiä Toro-varaosia ja -lisävarusteita parhaan mahdollisen suorituskyvyn ja turvallisuuden takaamiseksi. **Älä käytä muiden valmistajien osia ja lisälaitteita.** Toro-merkintä takaa osien aitouden. Muiden kuin The Toro Companyn hyväksymien varaosien ja lisävarusteiden käyttö saattaa aiheuttaa takuun raukeamisen.

Turva- ja ohjetarrat



Turva- ja ohjetarrat on sijoitettu hyvin näkyville paikoille mahdollisten vaara-alueiden lähetyville. Korvaa vioittuneet tai kadonneet tarrat uusilla.



104-7729

1. Varoitus – lue käyttöohjeet ennen korjaamista tai huoltamista.
2. Käsien tai jalkojen leikkautumis-/silpoutumisvaara – sammuta moottori ja odota, kunnes osat pysähtyvät.

Asennus

Irralliset osat

Tarkista alla olevasta taulukosta, että kaikki osat on toimitettu.

Ohjeet	Kuvaus	Määrä	Käyttökohde
1	Mitään osia ei tarvita	–	Asenna eturulla.
4	Mitään osia ei tarvita	–	Asenna haran kela.

1

Eturullan asennus

Mitään osia ei tarvita

Ohjeet

Haralaite toimitetaan ilman eturullaa. Asenna rulla haralaitteen mukana toimitettujen osien ja rullan mukana toimitettujen asennusohjeiden avulla.

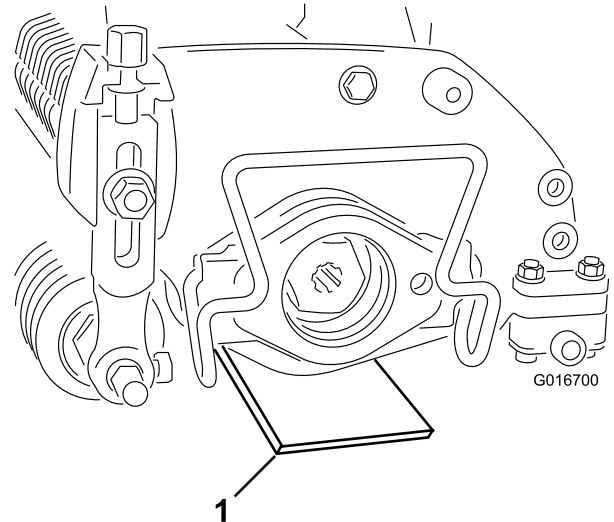
2

Kelaterien säätö positiiviseen asetukseen (maanpinnan yläpuolella)

Mitään osia ei tarvita

Ohjeet

1. Aseta haralaite tasaiselle alustalle.
2. Aseta kunkin haralaitteen alle mittapalkki, jolla säädetään haluttu teräkorkeus maanpinnasta (Kuva 3).



Kuva 3

1. Mittapalkki

3. Kun takarulla koskettaa alustaa, löysennä molempia leikkuukorkeuden säätönuppien lukitusmuttereita.
4. Käännä leikkuukorkeuden säätönuppeja, kunnes eturullan molemmat päät koskettavat alustaa.
5. Tarkista kosketus kummassakin päässä paperinpalalla.
6. Kiristä leikkuukorkeuden säätönuppien lukkomutterit.

3

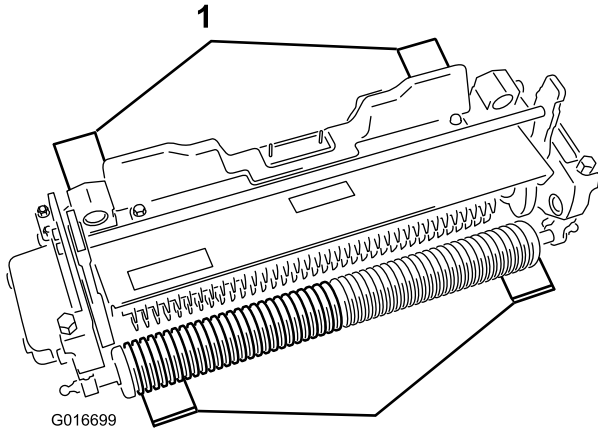
Kelaterien säätö negatiiviseen asetukseen (maanpinnan alapuolella)

Mitään osia ei tarvita

Ohjeet

Huomaa: Suositeltu negatiivinen enimmäisasetus on 5 mm:n teräsyvyys.

1. Aseta haralaite tasaiselle alustalle.
2. Aseta neljä sopivaan maanpinnan alaiseen syvyyteen säädettyä mittapalkkia haralaitteen eturullan ja takarullan alle (Kuva 4).



Kuva 4

1. Mittapalkki (4 kpl)

3. Kun takarulla koskettaa alustaa, löysennä molempia leikkuukorkeuden säätönuppien lukitusmuttereita.
4. Käännä leikkuukorkeuden säätönuppeja, kunnes eturullan molemmat päät koskettavat alustaa.
5. Tarkista kosketus kummassakin päässä paperinpalalla.
6. Kiristä leikkuukorkeuden säätönuppien lukkomutterit.

4

Haran kelan asennus

Mitään osia ei tarvita

Ohjeet

Tärkeää: Harakelaa on käytettävä varovaisesti negatiivisella korkeusasetuksella, sillä kelaterät saattavat vahingoittaa, jos ne joutuvat kosketuksiin betonilattian tai laatoitettujen pintojen kanssa.

Laitteen yleiskatsaus

Tekniset tiedot

Ajoneuvot	Nämä haralaitteet voidaan asentaa Greensmaster 3300- ja Greensmaster 3400 -ajoyksiköihin.
Leikkuukorkeus	Harauksen korkeutta säädetään eturullassa kahdella pystyruuvilla ja säätö varmistetaan kahdella kantaruuvilla.
Leikkuukorkeusalue	Leikkuukorkeusalue pukilla on enintään 4,78 mm maanpinnan alapuolella ja enintään 6,35 mm maanpinnan yläpuolella.
Kelalaakerit	Kaksi ruostumattomasta teräksestä valmistettua tiivistettyä, syväuraista kuulalaakeria.
Rullat	Takarulla on halkaisijaltaan 5,1 cm:n teräksinen täysrulla.
Ruohosuojus	Kiinteä suojus, jossa säädettävä leikkuutanko, joka parantaa leikkuujätteiden poistumista kelasta määritetyissä olosuhteissa.
Vastapaino	Käyttömootoria vastapäätä asennettu valurautapaino tasapainottaa haralaitetta.
Nettopaino	33 kg

Lisälaitteet ja -varusteet

Laitteeseen on saatavana valikoima Toron hyväksymiä lisälaitteita ja -varusteita, joiden avulla voidaan parantaa ja laajentaa sen ominaisuuksia. Ota yhteys: Valtuutettu Toro-jälleenmyyjä tai jakelija. Voit myös mennä osoitteeseen www.Toro.com, josta löytyy luettelo kaikista hyväksytyistä lisälaitteista ja -varusteista.

Käyttö

Huomaa: Koneen vasen ja oikea puoli määritellään normaalista käyttöasennosta käsin.

Harjoittelu

Ennen harakelojen käyttöä viheriöllä kannattaa tarkistaa ja arvioida harakelan toiminta halutuilla säädöillä. Määritä säätöjen sopivuus käyttötarkoitukseen käyttämällä laitetta esteettömällä ja käyttämättömällä alueella. Säädä tarvittaessa harakelan asetuksia.

Käyttövihjeitä

- Käytä ajoyksikköä täydellä kaasulla ja vaihtelee ajonopeutta harakuormien mukaan.
- Suositeltu negatiivinen enimmäisasetus on 5 mm:n teräsyvyys.
- Haralaitteen käyttöön tarvittava teho vaihtelee nurmikon ja maaperän ominaisuuksien mukaan.
- Joissakin tapauksissa ajonopeutta on vähennettävä.

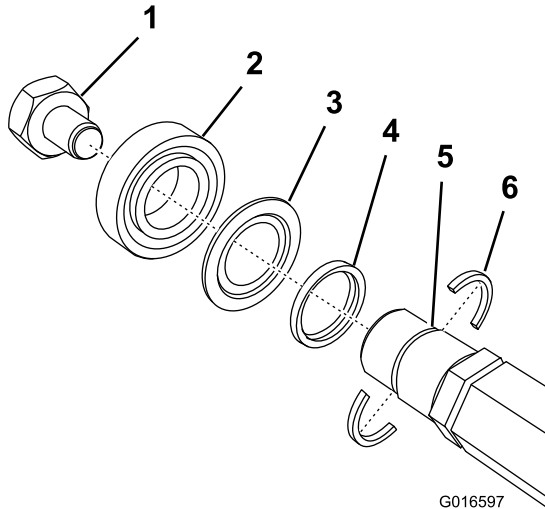
Kunnossapito

Huomaa: Koneen vasen ja oikea puoli määritellään normaalista käyttöasennosta käsin.

Kelan irrotus

Irrota kela, kun terä tai kelan laakerit on vaihdettava.

Tärkeää: Varmista, että akselin kaksi pidikettä ja välikappale ovat paikoillaan ennen laakerin asentamista kelaan (Kuva 5). Kiristä ohjainmutterit momenttiin 136 N m.



G016597

Kuva 5

- | | |
|---|--|
| 1. Ohjainmutteri
(vasemmanpuoleinen
kierre) | 4. Välikappale |
| 2. Laakeri | 5. Ura akselissa |
| 3. Tiiviste | 6. Akselin pidike (2 kpl)
(asenna nämä ensin) |



Toron kokonaistakuu

Rajoitettu takuu

Ehdot ja takuunalaiset tuotteet

Toro® Company ja sen sisaryhtiö Toro Warranty Company antavat yhteisen sopimuksensa mukaisesti tälle Toron kaupalliselle tuotteelle ("tuote") kahden vuoden tai 1500 käyttötunnin* (kumpi ensin saavutetaan) materiaali- ja valmistusvirhetakuun. Tämä takuu koskee kaikkia tuotteita ilmastajia lukuun ottamatta (katso näiden tuotteiden erillinen takuulauselma). Jos takuehdot täyttyvät, korjaamme tuotteen veloitusetta. Tähän sisältyy vianmääritys, työ, osat ja kuljetus. Tämä takuu alkaa sinä päivämääränä, jolloin tuote toimitetaan alkuperäiselle ostajalle.

* Koskee tuotteita, joissa on tuntiaskuri.

Takuuhuollon ohjeet

Ostajan vastuulla on ilmoittaa heti tuotteen maahantuojalle tai valtuutetulle jälleenmyyjälle, jolta tuote on ostettu, jos hän uskoo tuotteessa olevan takuunalaista vian. Maahantuoja ja jälleenmyyjien yhteystiedot sekä tiedot takuuseen liittyvistä oikeuksista ja vastuista ovat saatavana osoitteesta:

Commercial Products Service Department
Toro Warranty Company
8111 Lyndale Avenue South
Bloomington, MN 55420-1196
Sähköpostiosoite: commercial.warranty@toro.com

Omistajan vastuut

Tuotteen omistajan vastuulla on huolehtia käyttöoppaassa esitetyistä huolloista ja säädöistä. Vaadittavien huoltojen ja säätöjen laiminlyönti voi johtaa takuuvaatimuksen hylkäämiseen.

Takuun ulkopuoliset kohteet ja viat

Kaikki takuuajana ilmenevät tuoteviat ja häiriöt eivät ole valmistus- tai materiaali- tai virheitä. Tämä takuu ei kata seuraavia:

- Tuoteviat, jotka aiheutuvat muiden kuin Toron varaosien käytöstä tai ylimääräisten tai muutettujen ei-Toro-lisävarusteiden ja tuotteiden asennuksesta ja käytöstä. Näiden valmistaja saattaa antaa erillisen takuun.
- Tuoteviat, jotka johtuvat suositeltujen huoltojen ja/tai säätöjen laiminlyönnistä. Jos Toro-tuotetta ei huolleta asianmukaisesti käyttöoppaassa olevien huolto-ohjeiden mukaisesti, takuu voidaan evätä.
- Tuoteviat, jotka johtuvat tuotteen liian rajusta, huolimattomasta tai piittaamattomasta käytöstä.
- Kuluvat osat, ellei niitä havaita viallisiksi. Tuotteen normaalissa käytössä kuluvia osia ovat esimerkiksi jarrupalat ja -päällysteet, kytkimen päällysteet, terät, kelat, kiinteät terät, piikit, sytytystulpat, kääntöpyörät, renkaat, suodattimet, hihnat ja tietyt ruiskuttimen osat, kuten kalvot, suuttimet ja sulkuventtiilit jne.
- Ulkopuolisen tekijän aiheuttamat viat. Ulkopuolisin tekijöinä pidetään esimerkiksi säätä, varastointimenetelmiä, likaantumista, hyväksymättömien jäähdytysnesteiden, voiteluaineiden, lisäaineiden, lannoitteiden, veden tai kemikaalien yms. käyttöä.
- Normaali melu, värinä, kulumisen ja haurastuminen.
- Normaali "kulumisen" kattaa esimerkiksi istuinten vaurioitumisen kulumisen tai hankaamisen seurauksena, maalipintojen kulumisen, naarmuuntuneet tarrat tai ikkunat jne.

Muut maat kuin Yhdysvallat ja Kanada

Asiakkaat, jotka ovat ostaneet Yhdysvalloista tai Kanadasta maahantuotuja Toro-tuotteita, saavat maansa, maakuntansa tai osavaltionsa mukaiset takuehdot Toro-jälleenmyyjältä. Jos Toro-jälleenmyyjä ei pysty jostain syystä toimittamaan takuuehtoja, on otettava yhteys Toro maahantuojaan. Jos siitäkään ei ole apua, on otettava yhteys Toro Warranty Companyyn.

Osat

Huoltoaikataulun mukaisesti vaihdettavat osat kuuluvat takuun piiriin niiden määritettyyn vaihtoajankohtaan asti. Tämän takuun mukaisesti vaihdetuille osille annetaan takuu alkuperäisen tuotetakuun ajaksi, ja ne siirtyvät Toron omistukseen. Toro tekee lopullisen päätöksen siitä, korjataanko osa tai kokoonpano vai vaihdetaanko se. Toro voi käyttää takuukorjauksiin kunnostettuja osia.

Syväpurkausakun takuuta koskeva huomautus:

Syväpurkausakun käyttöikänsä aikana luovuttama kokonaiskilowattituntimäärä on rajallinen. Tapa, jolla akkua käytetään, ladataan ja huolletaan, voi joko pidentää tai lyhentää akun kokonaiskäyttöikää. Kun laitteen akkuja käytetään, niiden mahdollistama työmäärä latauskertojen välillä vähenee hitaasti, kunnes akut ovat kuluneet loppuun. Normaalissa käytössä loppuun kuluneiden akkujen vaihto on tuotteen omistajan vastuulla. Akkujen vaihto voi olla tarpeen tuotteen normaalin takuuajan sisällä omistajan kustannuksella.

Omistaja tekee huollot omalla kustannuksellaan

Moottorin viritys, voitelu, puhdistus ja kiillotus, takuun piiriin kuulumattomien suodattimien ja jäähdytysnesteen vaihto sekä suositeltujen huoltojen suorittaminen ovat esimerkkejä normaaleista huoltotoimista, jotka Toro-tuotteen omistajan on tehtävä omalla kustannuksellaan.

Yleiset ehdot

Tämä takuu oikeuttaa ainoastaan valtuutetun Toro-maahantuojan tai jälleenmyyjän tekemään korjaukseen.

Toro Company ja Toro Warranty Company eivät ole vastuussa epäsuorista, satunnaisista tai välillisistä vahingoista, jotka liittyvät tämän takuun kattamiin Toro-tuotteisiin. Tällaisia vahinkoja voivat olla esimerkiksi korvaavan tuotteen tai huollon hankkimiseen liittyvät kustannukset kohtuullisten vikajaksojen aikana tai kustannukset, jotka aiheutuvat siitä, että tuote ei ole käytettävissä takuuhuollon aikana. Alla esitetty päästötakuu, jos se on sovellettavissa, on ainoa nimenomainen takuu.

Kaikki hiljaiset takuut tuotteen sopivuudesta kauppatavaraksi tai tiettyyn tarkoitukseen ovat voimassa vain tämän nimenomaisen takuun ajan. Joissakin osavaltioissa ei sallita satunnaisten tai välillisten vahinkojen poissulkemista tai hiljaisen takuun keston liittyviä rajoituksia, joten yllä mainitut poikkeukset ja rajoitukset eivät välttämättä koske kaikkia ostajia.

Tämä takuu antaa ostajalle tiettyjä laillisia oikeuksia. Ostajalla voi olla myös muita oikeuksia, jotka vaihtelevat osavaltioittain.

Moottorin takuuta koskeva huomautus:

Tuotteen päästöjen rajoitusjärjestelmä saattaa kuulua erillisen takuun piiriin Yhdysvaltojen Environmental Protection Agency EPA:n ja/tai California Air Resources Boardin CARB:n vaatimusten mukaisesti. Yllä mainitut tuntirajoitukset eivät koske päästöjen rajoitusjärjestelmän takuuta. Lisätietoja on käyttöoppaassa olevassa moottorin päästöjärjestelmän takuulauselmassa (Engine Emission Control Warranty Statement) tai moottorin valmistajan oppaissa.