



**Count on it.**

**Gebruikershandleiding**

## **Workman® MD en MDX bedrijfsvoertuigen**

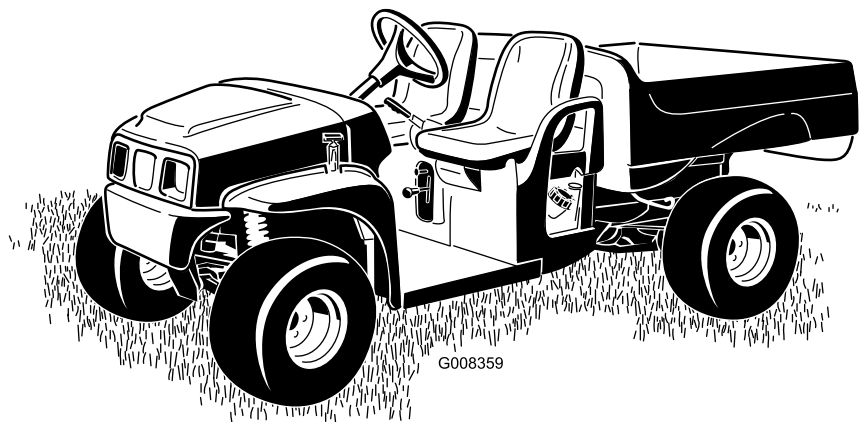
**Modelnr.: 07266—Serienr.: 310000001 en hoger**

**Modelnr.: 07266TC—Serienr.: 310000001 en hoger**

**Modelnr.: 07273—Serienr.: 310000001 en hoger**

**Modelnr.: 07273TC—Serienr.: 310000001 en hoger**

**Modelnr.: 07279—Serienr.: 310000001 en hoger**



Deze machine is een bedrijfsvoertuig bedoeld voor gebruik door professionele bestuurders en voor commerciële toepassingen. De machine is met name ontworpen voor het vervoeren van werktuigen die bij dergelijke toepassingen gebruikt worden. Met dit bedrijfsvoertuig kunt u een bestuurder en een passagier veilig vervoeren in de betreffende stoelen. De laadbak van dit voertuig is niet geschikt voor het vervoeren van personen.

Dit product voldoet aan alle relevante Europese richtlijnen, zie voor details de aparte product-specifieke conformiteitsverklaring.

## WAARSCHUWING

### CALIFORNIË Proposition 65 Waarschuwing

De uitlaatgassen van de motor van dit product bevatten chemische stoffen waarvan bekend is dat ze kanker, geboortefwijkingen of andere schade aan de voortplantingsorganen kunnen veroorzaken.

**Belangrijk:** De motor van dit product is niet uitgerust met een vonkenvanger. Gebruik van de machine in een bosgebied of op een met dicht struikgewas of gras begroeid terrein is in strijd met de bepalingen van de Wet op de Openbare Hulpbronnen (Public Resource Code), Afdeling 4442 van de Staat Californië. In andere landen of staten kunnen soortgelijke wetten van kracht zijn.

Dit vonkontstekingsysteem is in overeenstemming met de Canadese ICES-002.

De bijgevoegde *Bedieningshandleiding van de motor* wordt geleverd om informatie te verstrekken met betrekking tot de Amerikaanse Environmental Protection Agency (EPA) en de California Emission Control Regulation betreffende uitlaatsystemen, onderhoud en waarborgen. Nieuwe exemplaren kunt u bestellen via de fabrikant van de motor.

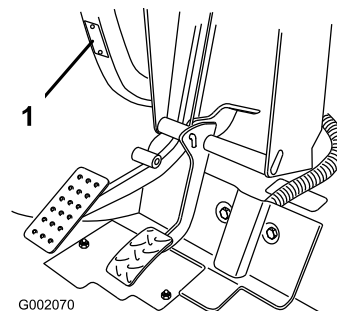
## Inleiding

Lees deze informatie zorgvuldig door, zodat u weet hoe u de machine op de juiste wijze moet gebruiken en onderhouden en om letsel en schade aan de machine te voorkomen. U bent verantwoordelijk voor het juiste en veilige gebruik van de machine.

U kunt rechtstreeks contact opnemen met Toro via [www.Toro.com](http://www.Toro.com) voor informatie over producten en

accessoires, om een dealer te vinden of om uw product te registreren.

Als u service, originele Toro-onderdelen of aanvullende informatie nodig hebt, kunt u contact opnemen met een erkende servicedealer of met de klantenservice van Toro. U dient hierbij altijd het modelnummer en het serienummer van het product te vermelden. De locatie van het plaatje met het modelnummer en het serienummer van het product is aangegeven op Figuur 1. U kunt de nummers noteren in de ruimte hieronder.



Figuur 1

1. Plaats van modelnummer en serienummer

Modelnr.: \_\_\_\_\_

Serienr.: \_\_\_\_\_

Deze handleiding noemt een aantal mogelijke gevaren en bevat een aantal veiligheidsberichten (Figuur 2) met de volgende veiligheidssymbolen, die duiden op een gevaarlijke situatie die zwaar lichamelijk letsel of de dood tot gevolg kan hebben wanneer de veiligheidsvoorschriften niet in acht worden genomen.



Figuur 2

1. Veiligheidssymbool

Er worden in deze handleiding nog 2 woorden gebruikt om uw aandacht op bijzondere informatie te vestigen. **Belangrijk** attendeert u op bijzondere technische informatie en **Opmerking** duidt algemene informatie aan die bijzondere aandacht verdient.

# Inhoud

Inleiding.....	2	Vervangen van bougie (uitsluitend modellen 07266/TC en 07279) .....	31
Veiligheid .....	4	Vervangen van bougie (uitsluitend modellen 07273/TC) .....	32
Veilige bediening .....	4	Onderhoud brandstofsysteem .....	33
Vóór het gebruik .....	4	Brandstofleidingen en -verbindingen controleren.....	33
Gebruiksaanwijzing.....	5	Brandstoffilter vervangen .....	33
Onderhoud .....	8	Onderhoud elektrisch systeem .....	33
Modellen 07266/TC en 07279 .....	8	Zekeringen vervangen .....	33
Model 07273/TC .....	8	Koplampen vervangen .....	33
Veiligheids- en instructiestickers .....	9	Onderhoud van de accu .....	34
Montage .....	12	Onderhoud aandrijfsysteem.....	36
1 Stuurwiel monteren .....	12	Neutraalstand controleren en afstellen .....	36
2 De accu in gebruik nemen .....	12	De banden controleren.....	37
3 Handleiding lezen en video bekijken .....	13	Ophanging instellen .....	37
Algemeen overzicht van de machine.....	14	Toespoor voorwielen afstellen .....	37
Bedieningsorganen.....	14	Onderhoud van de primaire aandrijfkoppeling .....	38
Specificaties.....	17	Transaxle-olie verversen .....	38
Werktuigen/ Accessoires.....	17	Onderhoud koelsysteem.....	39
Gebruiksaanwijzing.....	18	Omgeving van motorkoeling reinigen .....	39
Veiligheid staat voorop .....	18	Onderhouden remmen.....	40
Controle vóór het gebruik.....	18	De remmen controleren .....	40
Motoroliepeil controleren.....	18	Remvloeistofpeil controleren.....	40
Remvloeistofpeil controleren.....	19	Parkeerrem afstellen .....	40
Bandenspanning controleren .....	19	Onderhoud riemen.....	41
Brandstof bijvullen .....	19	Onderhoud van de drijfriem .....	41
Transmissieoliepeil controleren .....	20	Riem van de dynamo van de starter afstellen.....	41
Motor starten .....	20	Reiniging .....	42
Het voertuig tot stilstand brengen .....	21	Het voertuig wassen .....	42
Het voertuig parkeren.....	21	Stalling .....	42
De laadbak gebruiken .....	21	Schema's .....	44
Een nieuw voertuig inrijden .....	22		
De laadbak laden .....	22		
Transport van het voertuig.....	22		
Het voertuig slepen .....	23		
Een aanhangwagen trekken .....	23		
Onderhoud .....	24		
Aanbevolen onderhoudsschema .....	24		
Controlelijst voor dagelijks onderhoud.....	25		
Procedures voorafgaande aan onderhoud.....	26		
Onderhoud van het voertuig in bijzondere omstandigheden.....	26		
Het voertuig opkrikken.....	26		
De motorkap openen .....	26		
Smering.....	27		
Smeren.....	27		
Onderhoud motor.....	27		
Onderhoud van het luchtfilter.....	27		
Motoroliepeil controleren (Uitsluitend modellen 07266/TC en 07279) .....	29		
Vervangen van de motorolie (uitsluitend modellen 07273/TC).....	30		

# Veiligheid

Onjuist gebruik of onderhoud door de gebruiker of eigenaar kan letsel veroorzaken. Om het risico op letsel te vermijden, dient u zich aan de volgende veiligheidsinstructies te houden en altijd op het veiligheidssymbool te letten, dat betekent **Voorzichtig**, **Waarschuwing** of **Gevaar**- 'instructie voor persoonlijke veiligheid'. Niet-naleving van de instructie kan leiden tot lichamelijk of dodelijk letsel.

Bedrijfsleiding, bestuurders en onderhoudsmonteurs moeten op de hoogte zijn van de volgende standaarden en publicaties (dit materiaal is verkrijgbaar op het aangegeven adres):

- Flammable and Combustible Liquids Code (Reglement voor Brandbare en Explosieve Vloeistoffen): ANSI/NFPA 30
- National Fire Protection Association:  
ANSI/NFPA #505; Powered Industrial Trucks, National Fire Prevention Association, Barrymarch Park, Quincy, Massachusetts 02269 U.S.A.
- ANSI/ASME B56.8 Personal Burden Carriers  
American National Standards Institute, Inc., 1430 Broadway, New York, New York 10018 U.S.A.
- SAE J2258 Licht multifunctioneel voertuig  
SAE International, 400 Commonwealth Drive, Warrendale, PA 15096-0001 U.S.
- ANSI/UL 558; Internal Combustion Engine Powered Industrial Trucks  
American National Standards Institute, Inc., 1430 Broadway, New York, New York 10018 U.S.A.  
of  
Underwriters Laboratories, 333 Pfingsten Road, Northbrook, Illinois 60062 U.S.A.

## Veilige bediening

### **▲ WAARSCHUWING**

**De Workman is geen wegvoertuig en is niet ontworpen, uitgerust of gebouwd voor gebruik op de openbare weg.**

## Verantwoordelijkheden van de bedrijfsleiding

- Zorg ervoor dat de bestuurders grondig zijn getraind en bekend zijn met de *Gebruikershandleiding* en alle stickers op het voertuig.
- Zorg voor speciale procedures en bedrijfsregels voor ongewone werksomstandigheden (bijvoorbeeld hellingen die te steil zijn voor het voertuig).

## Vóór het gebruik

- U mag het voertuig pas in gebruik nemen, nadat u deze handleiding hebt gelezen en de inhoud ervan hebt begrepen.
- Laat kinderen nooit het voertuig besturen. Iedereen die het voertuig gebruikt, moet in het bezit van een rijbewijs zijn.
- Laat volwassenen nooit het voertuig gebruiken zonder dat zij eerst de *Gebruikershandleiding* hebben gelezen en deze hebben begrepen. Dit voertuig mag uitsluitend worden gebruikt door getrainde en bevoegde personen. Alle bestuurders moeten lichamelijk en geestelijk in staat zijn het voertuig te besturen.
- Dit voertuig is uitsluitend bedoeld voor vervoer van de bestuurder en één passagier in de stoel die de fabrikant heeft geleverd. Vervoer nooit meer dan één passagier op dit voertuig.
- Bestuur het voertuig nooit als u onder invloed van drugs of alcohol verkeert. Ook receptgeneesmiddelen en medicijnen tegen verkoudheid kunnen slaperigheid veroorzaken.
- Bestuur het voertuig niet als u moe bent. Neem af en toe pauze. Het is zeer belangrijk dat u te allen tijde alert bent.
- Zorg ervoor dat u vertrouwd raakt met de bedieningsorganen en weet hoe u de motor snel kunt stoppen.
- Zorg ervoor dat alle veiligheidsschermen, veiligheidsvoorzieningen en stickers op hun plaats zitten. Als veiligheidsschermen, veiligheidsvoorzieningen of stickers in slechte staat verkeren, onleesbaar zijn of beschadigd raken, moet u deze herstellen of vervangen, voordat u het voertuig gaat gebruiken.
- Draag altijd stevige schoenen. Draag geen sandalen, tennisschoenen of gym schoenen als u het voertuig gebruikt. Draag geen losse kleding of sieraden die kunnen worden gegrepen door bewegende onderdelen en lichamelijk letsel kunnen veroorzaken.

- Het verdient aanbeveling veiligheidsschoenen en een lange broek te dragen. Dit is verplicht op grond van diverse plaatselijke veiligheidsvoorschriften en verzekeringsbepalingen.
- Rij niet als het donker is, vooral niet op onbekend terrein. Als u toch in het donker moet rijden, rij dan voorzichtig en steek de koplampen aan. Overweeg ook extra verlichting te gebruiken.
- Wees uiterst voorzichtig als u om mensen heen moet rijden. Let altijd goed op waar omstanders zich kunnen bevinden.
- Voordat u het voertuig in gebruik neemt, moet u altijd de delen van het voertuig controleren die speciaal worden genoemd in het hoofdstuk "Vóór het gebruik" van deze handleiding. Als er iets niet in orde is, mag u het voertuig niet gebruiken. Zorg ervoor dat het probleem is verholpen voordat u het voertuig of het werktuig gaat gebruiken.
- Benzine is uiterst ontvlambaar. Wees daarom voorzichtig als u ermee omgaat.
  - Gebruik een goedgekeurde benzinecontainer.
  - Als de motor draait of heet is, mag u de dop niet van de brandstoftank verwijderen.
  - Rook nooit als u omgaat met benzine.
  - Vul de brandstoftank tot ongeveer 25 mm vanaf de bovenkant van de tank (de onderkant van de vulbuis). Doe dit in de open lucht. Niet te vol vullen.
  - Neem eventueel gemorste benzine op.
- Kijk altijd goed uit en vermijd laag overhangende objecten, zoals boomtakken, deurposten en voetgangersbruggen. Let erop dat u voldoende ruimte boven uw hoofd heeft, zodat het voertuig zonder problemen kan passeren en uw hoofd niets raakt.
- Als het voertuig niet veilig wordt gebruikt, kan dit leiden tot een ongeluk, omkantelen van het voertuig en ernstig lichamelijk of dodelijk letsel. Rij voorzichtig. U kunt op de volgende manieren voorkomen dat het voertuig omkantelt of dat u de controle over het voertuig verliest:
  - Ga zeer voorzichtig te werk, verminder uw snelheid en blijf op een veilige afstand van zandkuilen, greppels, sloten, hellingen en onbekend terrein of terrein waarvan de bodemomstandigheden of het reliëf veranderingen vertonen.
  - Let op kuilen of andere verborgen gevaren.
  - Wees extra voorzichtig als u het voertuig gebruikt op een nat oppervlak, in ongunstige weersomstandigheden en bij hogere snelheden of als het voertuig volledig belast is. De stoptijd en de remweg zullen groter zijn als het voertuig zwaar belast is.
  - Vermijd plotseling stoppen en starten. Zet het voertuig niet van de achteruitstand in de vooruitstand of van de vooruitstand in de achteruitstand voordat het voertuig volledig tot stilstand is gekomen.
  - Verminder uw snelheid voordat u een bocht maakt. Maak geen scherpe bochten en vermijd abrupte manoeuvres of andere riskante handelingen tijdens het rijden, waardoor u de controle over het voertuig kunt verliezen.
  - Als u de lading stort, mag u niemand achter het voertuig laten staan en moet u voorkomen dat iemand de lading op zijn voeten krijgt. Als u de grendels van de achterlaadklep losmaakt, moet u naast de laadbak staan, niet daarachter.
  - Gebruik het voertuig uitsluitend als de laadbak is neergelaten en vergrendeld.
  - Voordat u achteruitrijdt, moet u achterom kijken om er zeker van te zijn dat er zich niemand achter u bevindt. Rij langzaam achteruit.
  - Let op het verkeer bij het oversteken en in de buurt van de openbare weg. Verleen altijd voorrang aan voetgangers en andere voertuigen. Dit voertuig is niet bestemd voor gebruik op de openbare weg. Geef altijd aan dat u afslaat, of stop bijtijds zodat anderen weten wat u

## Gebruiksaanwijzing

### ▲ WAARSCHUWING

**De uitlaatgassen van de motor bevatten koolmonoxide, een reukloos, dodelijk gif.**

**Laat de motor niet binnenshuis of in een afgesloten ruimte lopen.**

- De bestuurder en de passagier moeten op de stoel blijven zitten als het voertuig in beweging is. De bestuurder moet indien mogelijk het stuurwiel met beide handen vasthouden en de passagier moet de aangebrachte handgrepen gebruiken. Houd uw armen en benen te allen tijde binnen het voertuig.
- Rij langzamer en maak niet al te scherpe bochten als u een passagier meevoert. Denk eraan dat uw passagier niet altijd weet wanneer u gaat remmen of een bocht gaat maken, en wellicht daarop niet is voorbereid.

gaat doen. Houd u aan alle verkeersregels en verkeersvoorschriften.

- De elektrische en uitlaatsystemen van het voertuig kunnen vonken veroorzaken waardoor explosief materiaal tot ontbranding kan komen. Blijf altijd met het voertuig uit de buurt van een omgeving waar zich stof of dampen in de lucht bevinden die tot explosie kunnen komen.
  - Als u niet zeker weet of u het voertuig veilig kunt gebruiken, moet u het werk staken en de bedrijfsleiding om advies vragen.
  - Raak de motor of de geluiddemper niet aan als de motor loopt of direct nadat u deze heeft afgezet. Deze kunnen heet zijn en brandwonden veroorzaken.
  - Als het voertuig abnormaal trilt, moet u onmiddellijk stoppen, wachten tot alle bewegende delen tot stilstand zijn gekomen en het voertuig op beschadigingen controleren. Repareer alle schade voordat u het voertuig weer in gebruik neemt.
  - Voordat u de bestuurdersstoel verlaat:
    1. Breng het voertuig tot stilstand.
    2. Stel de parkeerrem in werking.
    3. Draai het contactsleuteltje op Off.
    4. Verwijder het contactsleuteltje.
- Opmerking:** Als het voertuig op een helling staat, moet u de wielen blokkeren nadat u het voertuig hebt verlaten.
- Bliksem kan ernstig of dodelijk letsel veroorzaken. Als u bliksem ziet of donder hoort in het gebied, gebruik de machine dan niet; ga schuilen.

## Remmen

- Verminder uw snelheid als u een obstakel nadert. Dit geeft u extra tijd om te stoppen of te draaien. Als u een obstakel raakt, kunnen het voertuig en de lading worden beschadigd. En wat belangrijker is, u en uw passagier kunnen letsel oplopen.
- Het maximaal toelaatbare totaalgewicht van een voertuig heeft een belangrijke invloed op uw vermogen het vermogen tot stilstand te brengen en/of te draaien. Bij een zware lading en zware werktuigen wordt het moeilijker een voertuig tot stilstand te brengen of te draaien. Hoe zwaarder de lading, des te meer tijd het kost te stoppen.
- Verminder de snelheid van het voertuig als de laadbak is verwijderd en er geen werktuig is bevestigd aan het voertuig. De remkarakteristieken veranderen en als het voertuig snel tot stilstand wordt gebracht, kunnen hierdoor de achterwielen

worden geblokkeerd, hetgeen invloed kan hebben op de controle over het voertuig.

- Het gazon en het wegdek zijn veel gladder als zij nat zijn. De stoptijd op een nat oppervlak kan 2 tot 4 maal langer zijn dan op een droog oppervlak. Als u door staand water rijdt dat diep genoeg is om de remmen nat te laten worden, zullen zij pas goed functioneren als zij weer droog zijn. Nadat u door water hebt gereden, moet u de remmen testen om er zeker van te zijn, dat zij naar behoren functioneren. Als dat niet het geval is, moet u langzaam rijden, terwijl u lichte druk uitoefent op het rempedaal. Hierdoor drogen de remmen.

## Gebruik op hellingen

### ▲ WAARSCHUWING

**Als u het voertuig op een helling gebruikt, bestaat de kans dat dit omslaat of gaat rollen. Ook bestaat de kans dat de motor afslaat of dat het voertuig op een helling vaart verliest. Hierdoor kan lichamelijk letsel ontstaan.**

- **Gebruik het voertuig niet op extreem steile hellingen.**
- **Geef niet te snel gas en trap niet abrupt op het rempedaal als u achteruit een helling afrijdt, zeker niet als u een lading vervoert.**
- **Als de motor afslaat of het voertuig vaart verliest op een helling, moet u langzaam in een rechte lijn achterwaarts de helling af rijden. Probeer nooit het voertuig te draaien.**
- **Rij langzaam op een helling en wees voorzichtig.**
- **Draai niet op een helling.**
- **Verminder de lading en de snelheid van het voertuig.**
- **Stop niet op een helling, zeker niet als u een lading vervoert.**

Wees extra voorzichtig als u met het voertuig op een helling rijdt. Neem hierbij de volgende richtlijnen in acht:

- Verminder uw snelheid voordat u een helling op- of afrijdt.
- Als de motor afslaat of als het voertuig vaart begint te verliezen terwijl u een helling oprijdt, moet u voorzichtig het rempedaal indrukken en de helling langzaam achterwaarts in een rechte lijn afrijden.
- Draaien als u een helling op- of afrijdt, kan gevaarlijk zijn. Als u moet draaien op een helling, dient u dit langzaam en voorzichtig te doen. Maak nooit een scherpe of snelle bocht op een helling.

- Een zware lading heeft invloed op de stabiliteit van het voertuig. Verminder het gewicht van de lading en neem gas terug als u op een helling rijdt of als de lading een hoog zwaartepunt heeft. Zorg ervoor dat de lading goed is vastgezet om te voorkomen dat deze gaat schuiven en wees extra voorzichtig als u een lading vervoert die gemakkelijk schuift (vloeistoffen, rotsblokken, zand, enz.).
- Stop niet op een helling, zeker niet als u een lading vervoert. Stoppen tijdens de afdaling van een helling kost meer tijd dan op vlak terrein. Als u het voertuig tot stilstand moet brengen, mag u de snelheid niet te abrupt verminderen, omdat dan de kans bestaat dat het voertuig omslaat of gaat rollen. Trap niet te abrupt op het rempedaal als u achterwaarts rolt, omdat het voertuig dan kan omslaan.
- Er is een optionele set met rolbeugel verkrijgbaar om op heuvelachtig terrein te werken.
- Verminder het gewicht van de lading als u op een helling of oneffen terrein rijdt om te voorkomen dat het voertuig omkantelt of omslaat.
- Verminder het gewicht van de lading als het zwaartepunt hoog is. Materialen, zoals bakstenen, kunstmest of tuinpalen, worden hoger opgestapeld in de bak. Hoe hoger de lading is opgestapeld, des te groter is de kans dat het voertuig zal omslaan. Zorg ervoor dat de lading zo laag mogelijk is opgestapeld en dat de lading het uitzicht naar achteren niet belemmert.
- Zorg ervoor dat het gewicht van de lading gelijkmatig is verdeeld over de volle breedte van de laadbak. Als u de lading te veel aan een kant van de laadbak plaatst, vergroot dit de kans dat het voertuig omslaat in een bocht.
- Zorg ervoor dat het gewicht van de lading gelijkmatig is verdeeld over de volle lengte van de laadbak. Als u de lading achter de achteras plaatst, zal hierdoor minder gewicht op de voorwielen rusten. Hierdoor kunt u de macht over het stuur verliezen of kan het voertuig omslaan op hellingen of oneffen terrein.
- Wees extra voorzichtig als de lading uitsteekt buiten de laadbak en als u een uit-middelpuntige lading vervoert die niet kan worden gecentreerd. Zorg ervoor dat de lading in evenwicht is en goed vastzit om te voorkomen dat deze gaat schuiven.
- Zet de lading altijd vast zodat deze niet gaat schuiven. Als de lading niet goed vastzit of als u een vloeistof vervoert in een grote container zoals een sproeier, bestaat de kans dat de lading gaat schuiven. Dit gebeurt meestal als u draait, een helling op- of afrijdt, plotseling uw snelheid wijzigt of als u over oneffen terrein rijdt. Als de lading gaat schuiven, kan het voertuig omslaan.

## Gebruik op oneffen terrein

Neem gas terug en verminder de lading als u moet rijden op oneffen terrein en vlak langs wegranden, kuilen en andere onverwachte veranderingen in het terrein. De lading kan gaan schuiven waardoor het voertuig minder stabiel wordt.

Er is een optionele set met rolbeugel verkrijgbaar om op heuvelachtig terrein te werken.

### **▲ WAARSCHUWING**

**Onverwachte veranderingen in het terrein kunnen leiden tot abrupte bewegingen van het stuurwiel die letsel aan handen en armen kunnen veroorzaken.**

- **Verminder uw snelheid als u op oneffen terrein en vlak langs wegranden rijdt.**
- **Pak het stuurwiel losjes aan de rand vast. Houd uw duimen omhoog en zorg ervoor dat ze buiten de spaken van het stuurwiel blijven.**

## Laden en storten

Het gewicht en de positie van de lading en de passagier kunnen verandering brengen in het zwaartepunt en de wijze waarop u het voertuig moet gebruiken. Om te voorkómen dat u de controle over het voertuig verliest waardoor lichamelijk letsel kan ontstaan, moet u de volgende richtlijnen in acht nemen:

- Vervoer geen lading die zwaarder is dan het maximale gewicht dat is aangegeven op het gewichtslabell van het voertuig; zie Specificaties in Algemeen overzicht van het voertuig voor het maximale gewicht. Het draagvermogen geldt uitsluitend voor vlak terrein.

### **▲ WAARSCHUWING**

**De laadbak kan zwaar zijn. Handen of andere lichaamsdelen kunnen bekneld raken.**

- **Houd handen en andere lichaamsdelen uit de buurt van de bak als u deze neerlaat.**
- **Let erop dat u geen materiaal op omstanders stort.**
- Stort de lading nooit uit de bak als het voertuig zijwaarts op een helling staat. Als gevolg van de verandering in de gewichtverdeling kan het voertuig omslaan.
- Als u een zware lading in de bak vervoert, moet u de snelheid verminderen en ervoor zorgen dat de

remweg lang genoeg is. Trap niet abrupt op het rempedaal. Wees extra voorzichtig op hellingen.

- Wees erop bedacht dat een zware lading de remweg verlengt en de mogelijkheid vermindert om snel te draaien zonder om te slaan.
- De laadruimte is uitsluitend bestemd voor een lading, niet voor het vervoer van passagiers.
- Let erop dat u het voertuig niet te zwaar belaaft. De sticker (onder het achterframe) geeft het maximumgewicht voor het voertuig aan. U mag de werktuigen nooit te zwaar beladen of het maximaal toelaatbare totaalgewicht van het voertuig overschrijden.

## Onderhoud

- Het voertuig mag uitsluitend worden onderhouden, gerepareerd, afgesteld of geïnspecteerd door vakbekwame en erkende technici.
- Voordat u onderhoudswerkzaamheden aan het voertuig verricht of deze afstelt, moet u de motor afzetten, de parkeerrem in werking stellen en het sleuteltje uit het contact verwijderen om te voorkomen dat iemand per ongeluk de motor start.
- Om het voertuig in goede conditie te houden, moet u ervoor zorgen dat alle moeren, bouten en schroeven goed zijn vastgedraaid.
- Om het risico van brand te verminderen, moet u de omgeving van de motor vrij van overtollig vet, gras, bladeren en aangekoekt vuil houden.
- Controleer nooit met een open vuur het peil van de brandstof of het accu zuur, of een lekkage.
- Als de motor moet lopen om onderhouds- of afstelwerkzaamheden uit te voeren, moet u uw kleding, handen, voeten en andere lichaamsdelen uit de buurt van de motor en bewegende delen houden. Houd iedereen op afstand.
- Gebruik geen open bakken met brandstof of ontvlambare reinigingsvloeistoffen om onderdelen schoon te maken.
- Indien belangrijke reparaties nodig zijn of hulp is vereist, moet u contact opnemen met een erkende Toro-dealer.
- Om de beste prestaties te verkrijgen en er zeker van te zijn dat het voertuig veilig kan worden gebruikt, moet u ter vervanging altijd originele onderdelen en accessoires van Toro aanschaffen. Gebruik ter vervanging nooit onderdelen en accessoires van andere fabrikanten, omdat dit gevaarlijk kan zijn. Elke verandering aan dit voertuig die gevolgen heeft voor de werking, prestaties, levensduur of het

gebruik van het voertuig, kan lichamelijk of dodelijk letsel veroorzaken. Dergelijke veranderingen kunnen ertoe leiden dat de garantie op het product komt te vervallen.

## Modellen 07266/TC en 07279

### Geluidsdruk

Deze machine heeft een gegarandeerd geluidsniveau van 96 dBA, met een onzekerheidswaarde (K) van 1 dBA.

Het geluidsniveau is vastgesteld volgens de procedures in EN ISO 11094.

### Geluidsdruk

Deze machine oefent een geluidsdruk van 83 dBA uit op het gehoor van de bestuurder (met een onzekerheidswaarde (K) van 1 dBA).

De geluidsdruk is vastgesteld volgens de procedures in EN ISO 11201.

### Hand-arm trillingen

Gemeten trillingsniveau voor de rechterhand = 1,5 m/s<sup>2</sup>

Gemeten trillingsniveau voor de linkerhand = 1,03 m/s<sup>2</sup>

Onzekerheidswaarde (K) = 0,5 m/s<sup>2</sup>

De gemeten waarden zijn vastgesteld volgens de procedures in EN 1032.

### Trillingen op het gehele lichaam

Gemeten trillingsniveau = 0,42 m/s<sup>2</sup>

Onzekerheidswaarde (K) = 0,5 m/s<sup>2</sup>

De gemeten waarden zijn vastgesteld volgens de procedures in EN 1032.

## Model 07273/TC

### Geluidsdruk

Deze machine heeft een gegarandeerd geluidsniveau van 96 dBA, met een onzekerheidswaarde (K) van 1 dBA.

Het geluidsniveau is vastgesteld volgens de procedures in EN ISO 11094.

### Geluidsdruk

Deze machine oefent een geluidsdruk van 81 dBA uit op het gehoor van de bestuurder (met een onzekerheidswaarde (K) van 1 dBA).



De geluidsdruk is vastgesteld volgens de procedures in EN ISO 11201.

## Hand-arm trillingen

Gemeten trillingsniveau voor de rechterhand = 1,5 m/s<sup>2</sup>

Gemeten trillingsniveau voor de linkerhand = 1,03 m/s<sup>2</sup>

Onzekerheidswaarde (K) = 0,5 m/s<sup>2</sup>

De gemeten waarden zijn vastgesteld volgens de procedures in EN 1032.

## Trillingen op het gehele lichaam

Gemeten trillingsniveau = 0,42 m/s<sup>2</sup>

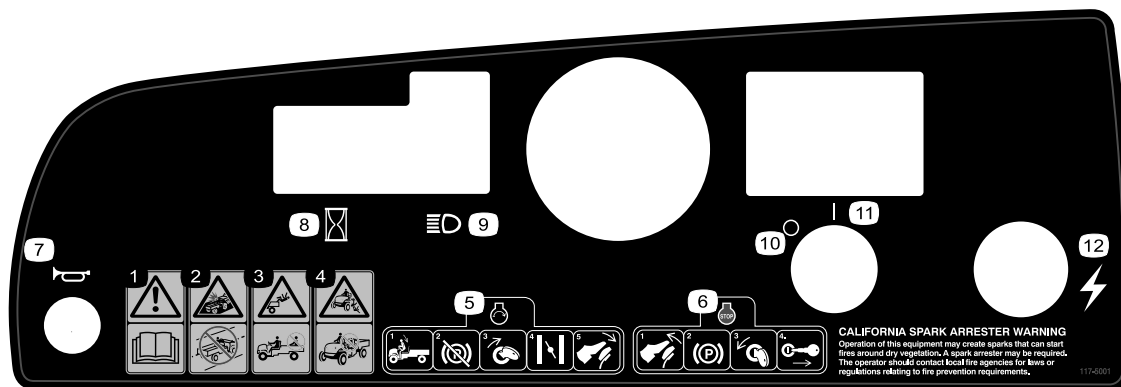
Onzekerheidswaarde (K) = 0,5 m/s<sup>2</sup>

De gemeten waarden zijn vastgesteld volgens de procedures in EN 1032.

## Veiligheids- en instructiestickers



Veiligheidsstickers en veiligheidsinstructies zijn gemakkelijk zichtbaar voor de bestuurder en bevinden zich bij plaatsen waar gevaar kan ontstaan. Vervang alle beschadigde of verdwenen stickers.



117-5001

1. Waarschuwing - Lees de *Gebruikershandleiding*.
2. Kans op botsing - Dit voertuig is niet bestemd voor gebruik op de openbare weg.
3. Kans op vallen - Vervoer geen passagiers in de laadbak.
4. Kans op vallen - Laat kinderen nooit het voertuig besturen.
5. Om de motor te starten, moet u plaats nemen op de bestuurdersstoel, de parkeerrem vrijzetten, het contactsleuteltje op AAN draaien, de chokehendel uittrekken (indien nodig) en het gaspedaal intrappen.
6. Om de motor af te zetten, moet u het gaspedaal laten opkomen, de parkeerrem in werking stellen en het contactsleuteltje op UIT draaien en uit het contact halen.
7. Claxon
8. Urenteller
9. Koplampen
10. Stroom - Uit
11. Stroom - Aan
12. Elektriciteit (aansluitpunt)



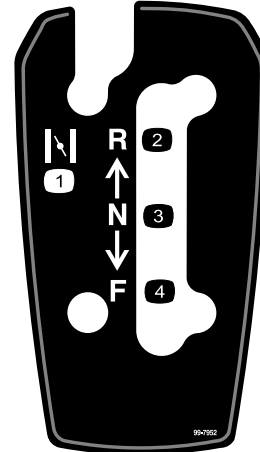
104-6581

1. Waarschuwing—Lees de *Gebruikershandleiding*.
2. Brandgevaar—Zet de motor af voordat u de benzinetank vult.
3. Waarschuwing – Bedien deze machine uitsluitend als u hierin getraind bent.
4. Voertuig kan kantelen - wees voorzichtig en rij langzaam op hellingen; verminder uw snelheid als u een bocht maakt, rij niet harder dan 31 km per uur als u een volle laadbak hebt of een zware lading vervoert en over oneffen terrein rijdt.
5. Kans op vallen en letsel aan armen en benen—Vervoer geen passagiers in de laadbak en houd uw armen en benen te allen tijde binnen het voertuig.



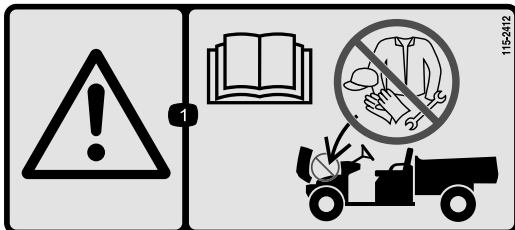
99-7345

1. Waarschuwing—Lees de *Gebruikershandleiding*.
2. Heet oppervlak/gevaar voor brandwonden—Blijf op een veilige afstand van een heet oppervlak.
3. Risico om gegrepen te worden, riem—Blijf uit de buurt van bewegende onderdelen.; laat alle beveiligingen op hun plaats zitten.
4. Ledematen kunnen bekneld raken, laadbak—Ondersteun de laadbak met de steunstang.



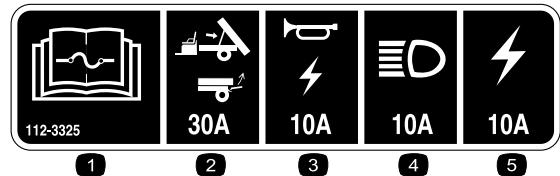
99-7952

1. Choke
2. Achteruit
3. Neutraalstand
4. Vooruit



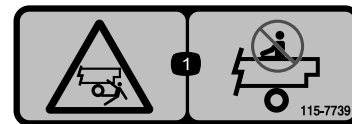
115-2412

1. Waarschuwing—Lees de *Gebruikershandleiding*; geen stalling.



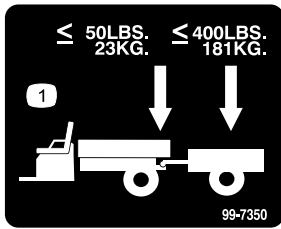
112-3325

1. Lees de *Gebruikershandleiding* voor informatie over de zekeringen.
2. Lift/gate, 30A
3. Claxon/stroompunt, 10A
4. Koplampen, 15A
5. Zekering voor voertuig, 20 A



115-7739

1. Kans op vallen - Vervoer geen passagiers in de laadbak.



**99-7350**

1. Het maximaal toelaatbare koppelgewicht is 23 kg; het maximale gewicht van de aanhangwagen is 181 kg.
-

# Montage

## Losse onderdelen

Gebruik onderstaande lijst om te controleren of alle onderdelen zijn geleverd.

Procedure	Omschrijving	Hoeveelheid	Gebruik
<b>1</b>	Stuurwiel	1	Stuurwiel monteren (uitsluitend model 07266TC en 07273TC).
<b>2</b>	Geen onderdelen vereist	–	De accu in gebruik nemen (uitsluitend model 07266TC en 07273TC).
<b>3</b>	Gebbruikershandleiding Gebbruikershandleiding van motor Onderdelencatalogus Veiligheidsinstructiemateriaal Registratiekaart Inspectieformulier Kwaliteitscertificaat Sleuteltje	1 1 1 1 1 1 1 1 2	Lees de Gebruikershandleiding en bekijk het instructiemateriaal voordat u het voertuig in gebruik neemt.

**Opmerking:** Bepaal vanuit de normale bedieningspositie de linker- en rechterzijde van de machine.



## Stuurwiel monteren

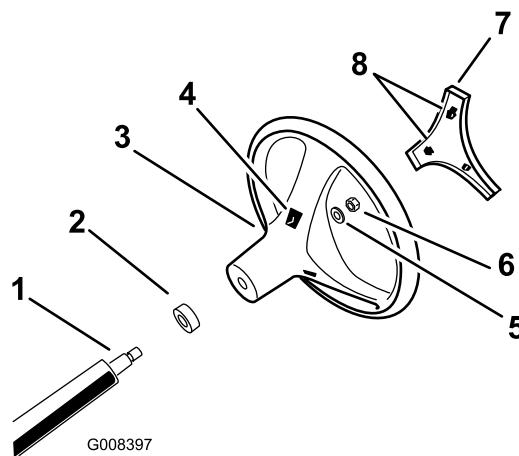
### Benodigde onderdelen voor deze stap:

1	Stuurwiel
---	-----------

### Procedure

**Opmerking:** Deze procedure is alleen van toepassing op modelnr. 07264TC.

1. Maak de lipjes op de achterzijde van het stuurwiel los waarmee het middenkapje vastzit. Verwijder het kapje
2. Verwijder de moer en de ring van de stuuras.
3. Schuif het stuurwiel en de ring op de as. Plaats het stuurwiel op de as zodat de dwarsbalk horizontaal staat als de wielen recht naar voren wijzen en de dikke spaak van het stuurwiel beneden is.
4. Zet het stuurwiel vast aan de stuuras met de moer (Figuur 3). Draai de moer vast met een torsie van 24-30 Nm.



**Figuur 3**

- |                                    |                    |
|------------------------------------|--------------------|
| 1. Stuuras                         | 5. Ring            |
| 2. Schuimrubber afdichting         | 6. Moer            |
| 3. Stuurwiel                       | 7. Kap             |
| 4. Gleuven van lipjes in stuurwiel | 8. Lipjes in kapje |

5. Klik het kapje weer vast op zijn plaats.

# 2

## De accu in gebruik nemen

### Geen onderdelen vereist

### Procedure

Geen

**Opmerking:** Deze procedure is alleen van toepassing op modelnrs. 07266TC en 07273TC.

Als de accu niet is gevuld met accu zuur of gebruiksklaar is gemaakt, moet u deze uit het voertuig verwijderen, met accu zuur vullen en opladen. Accu zuur met een soortelijk gewicht van 1.260 moet u kopen bij een plaatselijke accuhandelaar.

1. De accu bevindt zich aan de rechterzijde van de machine, achter de passagiersstoel. Verwijder het accudeksel.
2. Verwijder de accuhouder en til de accu uit de accubak.

### ⚠ GEVAAR

Accu zuur bevat zwavelzuur; dit is een dodelijk gif dat ernstige brandwonden veroorzaakt.

- Voorkom dat u accu zuur inslikt, en vermijd elk contact met huid, ogen of kleding. Draag een veiligheidsbril en rubberhandschoenen om uw ogen en handen te beschermen.
  - Vul de accu alleen bij op plaatsen waar schoon water aanwezig is om indien nodig uw huid af te spoelen.
3. Verwijder de vuldoppen van de accu en giet langzaam accu zuur in elke cel totdat het zuurpeil net boven de platen komt.
  4. Plaats de vuldoppen terug en sluit een acculader van 3–4 A aan op de accupolen. Laad de accu op gedurende 4 tot 8 uur bij 3–4 A (12 V). De accu niet te ver opladen.

### ⚠ WAARSCHUWING

Bij het opladen produceert de accu gassen die tot ontploffing kunnen komen.

Rook nooit in de buurt van de accu en zorg ervoor dat er geen vonken of vlammen vlakbij de accu komen.

5. Als de accu is opgeladen, haalt u de acculader uit het stopcontact en maakt u deze los van de accupolen.
6. Verwijder de vuldoppen. Giet langzaam accu zuur in elke cel totdat het zuurpeil tot aan de VOL-streep staat. Plaats de vuldoppen terug.

**Belangrijk:** Laat de accu niet te vol worden. Er zal dan accu zuur naar buiten stromen over andere delen van het voertuig. Dit kan ernstige corrosie en beschadiging veroorzaken.

7. Installeer de accu; zie Installatie van de accu in het onderdeel Onderhoud van het elektrisch systeem bij Onderhoud.

# 3

## Handleiding lezen en video bekijken

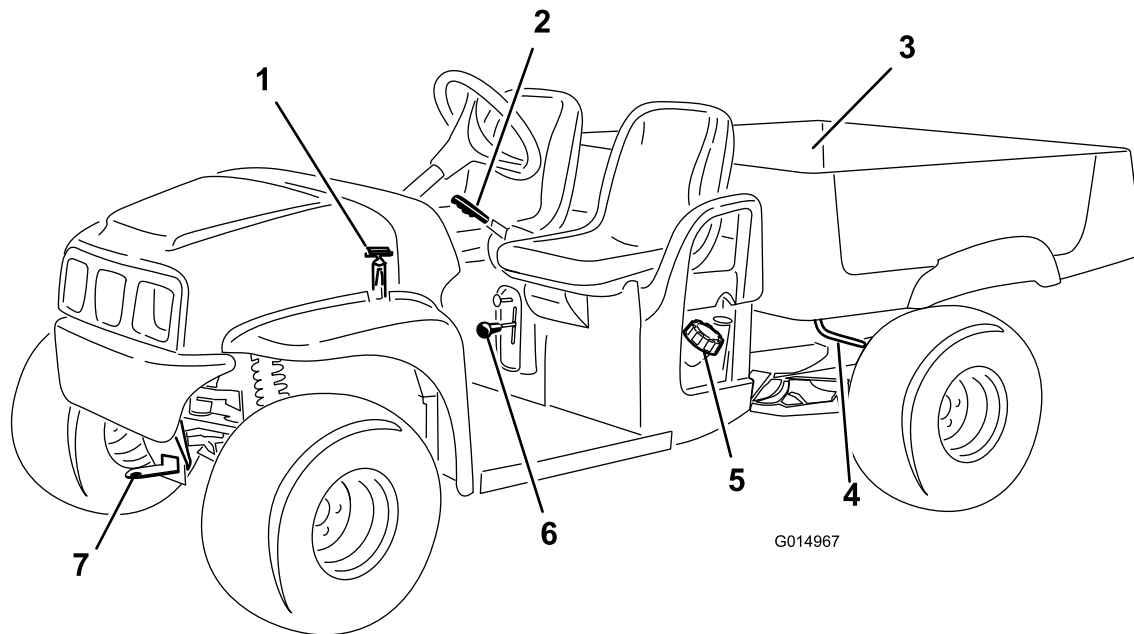
### Benodigde onderdelen voor deze stap:

1	<i>Gebruikershandleiding</i>
1	<i>Gebruikershandleiding van motor</i>
1	<i>Onderdelencatalogus</i>
1	Veiligheidsinstructiemateriaal
1	Registratiekaart
1	<i>Inspectieformulier</i>
1	Kwaliteitscertificaat
2	Sleuteltje

### Procedure

- Lees de *Gebruikershandleiding* en de *Gebruikershandleiding van de motor*.
- Bekijk het veiligheidsinstructiemateriaal.
- Vul de registratiekaart in.
- Vul het *Inspectieformulier* in.
- Bekijk het *Kwaliteitscertificaat*

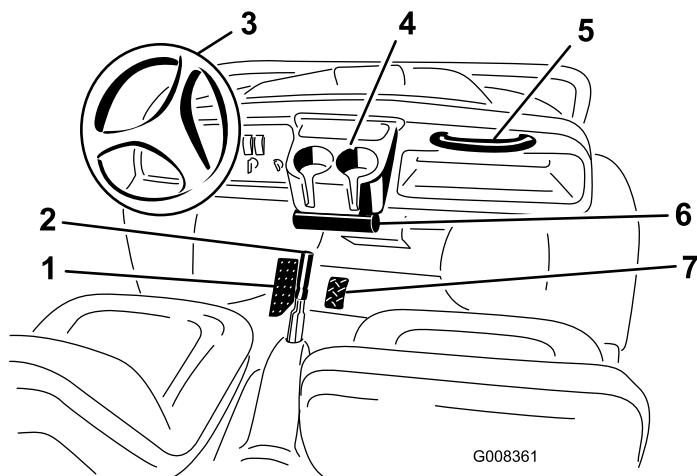
# Algemeen overzicht van de machine



Figuur 4

- |                      |                               |                     |             |
|----------------------|-------------------------------|---------------------|-------------|
| 1. Band van motorkap | 3. Laadbak                    | 5. Brandstoftankdop | 7. Sleeplip |
| 2. Parkeerrem        | 4. Ontsluithendel van laadbak | 6. Schakelhendel    |             |

## Bedieningsorganen



Figuur 5

- |   |                                     |
|---|-------------------------------------|
| 1. Rempedaal                              | 5. Handgreep voor passagier         |
| 2. Parkeerrem, middelste bedieningspaneel | 6. Koker voor Gebruikershandleiding |
| 3. Stuurwiel                              | 7. Gaspedaal                        |
| 4. Bekerhouder                            |                                     |

## Gaspedaal

Het gaspedaal (Figuur 5) biedt de bestuurder de mogelijkheid de rijsnelheid van het voertuig te regelen. Als u het pedaal intrapt, start u de motor. Als u het pedaal verder intrapt, verhoogt u de rijsnelheid. Als u het pedaal laat opkomen, vermindert de snelheid van het voertuig en slaat de motor af. De maximumsnelheid vooruit is 26 km per uur.

## Rempedaal

Met het rempedaal kunt u het voertuig tot stilstand brengen of de snelheid verminderen (Figuur 5).

### **⚠ VOORZICHTIG**

Versleten of verkeerd afgestelde remmen kunnen lichamelijk letsel veroorzaken.

Als de vrije slag van de rempedalen tot de vloer van het voertuig minder dan 25 mm bedraagt, moeten de remmen worden afgesteld of gerepareerd.

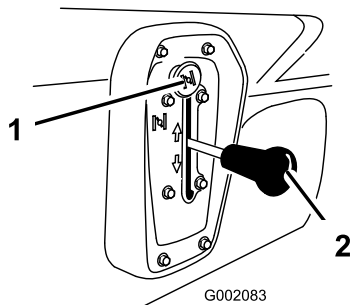
## Parkeerrem

De parkeerrem bevindt zich tussen de stoelen (Figuur 5). Steeds als de motor wordt afgezet, moet u de parkeerrem in werking stellen om te voorkomen dat het voertuig

per ongeluk in beweging komt. Om de parkeerrem in werking te stellen, moet u de hendel naar achteren trekken. Om de parkeerrem vrij te zetten, moet u de hendel naar voren duwen. Als u het voertuig op een steile helling parkeert, moet u de parkeerrem in werking stellen.

## Chokehendel

De chokeknop bevindt zich rechtsonder naast de bestuurdersstoel. Om een koude motor te starten, moet u de chokeknop uittrekken (Figuur 6). Nadat de motor is gestart, kunt u met behulp van de choke de motor regelmatig laten lopen. Zodra dit mogelijk is, zet u de chokeknop op Off. Als de motor warm is, hoeft de choke niet of nauwelijks te worden gebruikt.



Figuur 6

1. Choke
2. Schakelhendel

## Schakelhendel

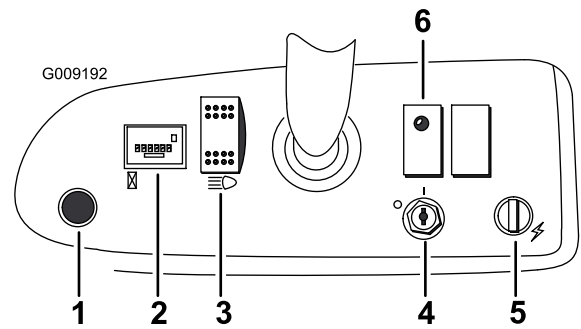
De schakelhendel heeft drie standen: vooruit, achteruit, en neutraalstand (Figuur 6). U kunt de motor in elke van de drie posities starten en laten lopen.

**Opmerking:** Als de schakelhendel op Reverse staat wanneer het contactsleuteltje wordt omgedraaid, klinkt er een zoemer om de bestuurder te waarschuwen.

**Belangrijk:** Het voertuig moet altijd eerst tot stilstand worden gebracht, voordat u schakelt.

## Contactschakelaar

De contactschakelaar (Figuur 7), waarmee u de motor start en afzet, heeft twee standen: UIT en AAN. Draai het sleuteltje naar rechts op AAN om de motor in werking te stellen. Als het voertuig stilstaat, draait u het sleuteltje naar links op UIT. Haal de sleutel uit het contact als u het voertuig verlaat.



Figuur 7

1. Claxonknop (uitsluitend TC-modellen)
2. Urenteller
3. Lichtschakelaar
4. Contactschakelaar
5. Aansluitpunt
6. Oliedruklampje

## Urenteller

De urenteller (Figuur 7) geeft het totale aantal uren aan dat de motor in bedrijf is geweest. De urenteller gaat lopen als het gaspedaal wordt ingetrapt.

## Oliedruklampje

Dit lampje waarschuwt de bestuurder dat de oliedruk in de motor beneden een veilig niveau daalt (Figuur 7). Als het lampje gaat branden, moet het oliepeil worden gecontroleerd en olie worden bijgevuld indien dit nodig is; zie Motoroliepeil controleren in .

**Opmerking:** Het oliedruklampje kan gaan knipperen. Dit is normaal en er hoeven dan geen maatregelen te worden genomen.

## Lichtschakelaar

Tuimelschakelaar om de koplampen te ontsteken. Indrukken om de lampen te laten branden (Figuur 7).

## Aansluitpunt

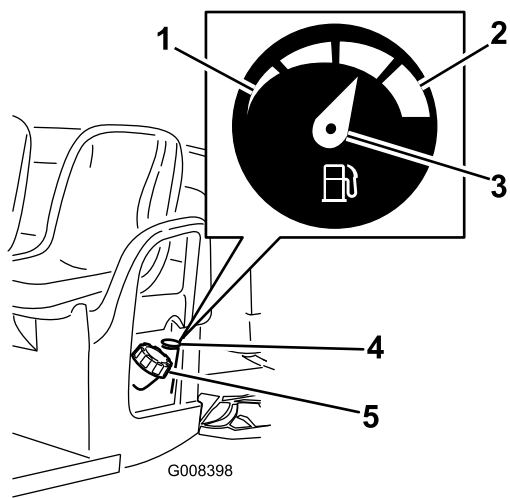
Het aansluitpunt dient voor de aansluiting van 12 V optionele elektrische accessoires (Figuur 7).

## Claxonknop (uitsluitend TC-modellen)

Met een druk op de claxonknop stelt u de claxon in werking (Figuur 7).

## Brandstofmeter

De brandstofmeter (Figuur 8) vindt u op de brandstoftank naast de vuldop aan de bestuurderskant van het voertuig. De brandstofmeter  $\odot$  geeft aan hoeveel brandstof er in de tank zit.

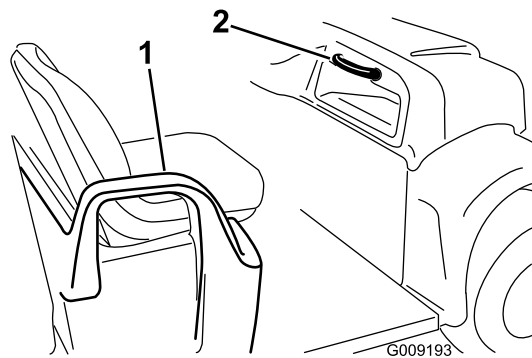


**Figuur 8**

- |          |                          |
|----------|--------------------------|
| 1. Leeg  | 4. Brandstofmeter        |
| 2. Vol   | 5. Dop van brandstoftank |
| 3. Naald |                          |
- 

## Handgrepen voor passagier

De handgrepen voor de passagier bevinden zich rechts van het instrumentenpaneel en op de buitenkant van elke stoel (Figuur 9).



**Figuur 9**

- |              |                             |
|--------------|-----------------------------|
| 1. Heupsteun | 2. Handgreep voor passagier |
|--------------|-----------------------------|
-



# Specificaties

**Opmerking:** Specificaties en ontwerp kunnen zonder voorafgaande kennisgeving worden gewijzigd.

	MD	MDX
Basisgewicht	544 kg (droog)	
Nominale inhoud (op een horizontaal oppervlak)	Totaalgewicht 567 kg, inclusief bestuurder (90,7 kg) en passagier (90,7 kg), lading, koppelgewicht van aanhangwagen, maximaal toelaatbaar totaalgewicht van aanhangwagen, accessoires en werktuigen	Totaalgewicht 749 kg, inclusief bestuurder (90,7 kg) en passagier (90,7 kg), lading, koppelgewicht van aanhangwagen, maximaal toelaatbaar totaalgewicht van aanhangwagen, accessoires en werktuigen
Maximaal toelaatbaar totaalgewicht van voertuig (op een horizontaal oppervlak)	1111 kg in totaal, inclusief alle bovengenoemde gewichten	1292 kg in totaal, inclusief alle bovengenoemde gewichten
Maximaal laadvermogen (op een horizontaal oppervlak)	385 kg in totaal, inclusief koppelgewicht van aanhangwagen en maximaal toelaatbaar totaalgewicht van aanhangwagen	567 kg in totaal, inclusief koppelgewicht van aanhangwagen en maximaal toelaatbaar totaalgewicht van aanhangwagen
Trekvermogen:		
Standaardhaak	Koppelgewicht 23 kg. Maximale gewicht van aanhangwagen 181 kg	
Haak voor zware lasten	Koppelgewicht 45 kg. Maximale gewicht van aanhangwagen 363 kg	
Totale breedte	150 cm	
Totale lengte	299 cm	
Afstand tot de grond	25,4 cm aan de voorzijde, zonder lading of bestuurder, 18 cm aan de achterzijde, zonder lading of bestuurder	
Wielbasis	205,7 cm	
Wielloopvlak (middellijn tot middellijn)	124,5 cm aan de voorzijde, 118 cm aan de achterzijde	124,5 cm aan de voorzijde, 120 cm aan de achterzijde
Lengte laadbak	116,8 cm binnenzijde, 132,7 cm buitenzijde	
Breedte laadbak	124,5 cm binnenzijde, 150 cm aan de buitenzijde van de voorgevormde spatschermen	
Hoogte laadbak	25,4 cm binnenzijde	

## Werktuigen/Accessoires

Een breed assortiment van door Toro goedgekeurde werktuigen en accessoires is verkrijgbaar voor gebruik met de machine om de mogelijkheden ervan te verbeteren en uit te breiden. Neem contact op met uw Erkende Toro-dealer of distributeur, of ga naar [www.Toro.com](http://www.Toro.com) voor een lijst met alle goedgekeurde en accessoires.

# Gebruiksaanwijzing

**Opmerking:** Bepaal vanuit de normale bedieningspositie de linker- en rechterzijde van de machine.

## Veiligheid staat voorop

Lees aandachtig alle veiligheidsinstructies en -stickers in het hoofdstuk Veilige bediening. Met behulp van deze informatie kunt u voorkomen dat omstanders of uzelf letsel oplopen.

## Controle vóór het gebruik

Voer elke dag de volgende controles uit voordat u het voertuig gaat gebruiken.

- De bandenspanning controleren.

**Opmerking:** Deze banden zijn anders dan autobanden: zij vereisen een lagere spanning om compactie en beschadiging van de grasmat te voorkomen.

- Controleer het peil van alle vloeistoffen. Indien het peil te laag is, moet u bijvullen met de vereiste hoeveelheid vloeistof volgens de specificaties.
- Controleer of het rempedaal werkt.
- Controleer of de verlichting werkt.
- Draai het stuurwiel naar links en naar rechts om de stuurreacties te controleren.
- Controleer op olieklekken, loszittende onderdelen en andere zichtbare gebreken. Zet de motor af en wacht totdat alle bewegende delen tot stilstand gekomen zijn voordat u controleert op olieklekken, losse onderdelen of andere gebreken.

Indien een van bovengenoemde zaken niet in orde is, moet u de monteur hiervan op de hoogte stellen of contact opnemen met de bedrijfsleiding voordat u die dag met het voertuig gaat werken. De bedrijfsleiding kan u verzoeken dagelijks andere controles uit te voeren. Vraag daarom wat uw taken zijn.

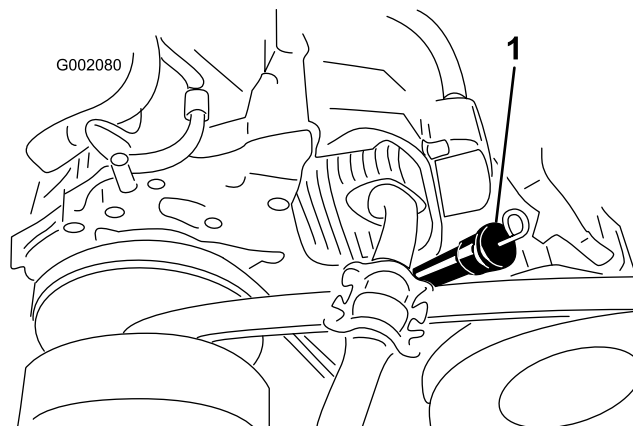
## Motoroliepeil controleren

**Onderhoudsinterval:** Bij elk gebruik of dagelijks

**Opmerking:** Het carter van de motor is in de fabriek gevuld met olie; het oliepeil moet echter worden gecontroleerd voordat en nadat de motor voor de eerste keer is gestart.

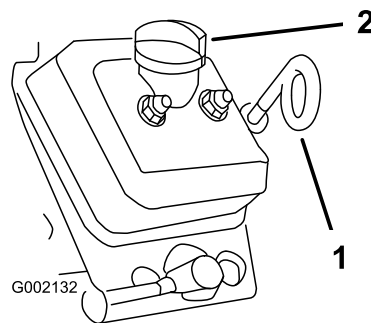
Controleer elke dag het remvloeistofpeil voordat u de motor start.

1. Plaats het voertuig op een horizontaal oppervlak.
2. Reinig rond de oliepeilstok (Figuur 10 voor modelnummers 07266/TC en Figuur 11 voor modelnummers 07273/TC) zodat er geen vuil in de vulopening kan vallen en de motor kan beschadigen.



**Figuur 10**  
Modelnummer 07266/TC

1. Oliepeilstok en vulopening



**Figuur 11**  
Modelnummer 07273/TC

1. Oliepeilstok (lus naar beneden)
2. Dop van vulbuis

3. Verwijder de peilstok en veeg het uiteinde schoon.
4. Schuif de peilstok helemaal in de vulbuis. Trek de peilstok eruit en controleer het oliepeil op het uiteinde.

Als het oliepeil te laag is, moet u de vuldop losmaken en voldoende olie bijvullen totdat het peil de Vol-markering op de peilstok, maar niet hoger, bereikt. Voor juiste type olie en viscositeit, zie Motorolie controleren in . Vul de olie langzaam bij en controleer daarbij veelvuldig het peil. **Niet te vol vullen.**

5. Plaats de peilstok weer stevig op zijn plaats.

**Belangrijk:** Zorg er op 07273/TC-modellen voor dat het lusuiteinde van de peilstok omlaag wijst.

## Remvloeistofpeil controleren

Controleer het remvloeistofpeil voordat de motor voor het eerst wordt gestart; zie Remvloeistofpeil controleren in .

## Bandenspanning controleren

**Onderhoudsinterval:** Bij elk gebruik of dagelijks

U moet de bandenspanning om de 8 bedrijfsuren of dagelijks controleren om er zeker van te zijn dat deze correct is.

De luchtdruk in de voor- en achterbanden moet liggen tussen 55-152 kPa (8-22 psi).

De benodigde bandenspanning is afhankelijk van de nuttige lading die wordt vervoerd. Hoe lager de spanning, des te minder de compactie. Bovendien rijdt het voertuig dan gemakkelijker en wordt de vorming van bandensporen beperkt. Een lagere bandenspanning moet worden vermeden als een zware nuttige lading wordt vervoerd bij hoge snelheden.

De bandenspanning moet hoger zijn als een zware nuttige lading wordt vervoerd bij hoge snelheden. Zorg ervoor dat de maximale bandenspanning niet wordt overschreden.

## Brandstof bijvullen

Gebruik loodvrije, normale schone benzine voor automobielen (octaangehalte minimaal 87). Gelode benzine kan worden gebruikt als loodvrije benzine niet verkrijgbaar is.

**Belangrijk:** Gebruik nooit benzine die methanol bevat, gasohol die meer dan 10 % ethanol bevat, superbenzine of wasbenzine omdat dit kan leiden tot schade aan het brandstofsysteem van de motor.

## ▲ GEVAAR

In bepaalde omstandigheden is benzine uiterst ontvlambaar en zeer explosief. Brand of explosie van benzine kan brandwonden bij u of anderen en materiële schade veroorzaken.

- Vul de brandstoftank in de open lucht wanneer de motor koud is. Eventueel gemorste benzine opnemen.
- Vul de brandstoftank nooit als de machine op een aanhanger in een afgesloten ruimte staat.
- Vul de brandstoftank niet helemaal. Vul de brandstoftank tot maximaal 6 mm tot 13 mm vanaf de onderkant van de vulbuis. Deze ruimte in de tank geeft benzine de kans om uit te zetten.
- Rook nooit wanneer u met benzine bezig bent, en houd de brandstof weg van open vuur of vonken.
- Bewaar benzine in een goedgekeurd vat of blik en buiten bereik van kinderen. Koop nooit meer benzine dan u in 30 dagen kunt opmaken.
- Gebruik de machine uitsluitend als het complete uitlaatsysteem is gemonteerd en naar behoren werkt.

## ⚠ GEVAAR

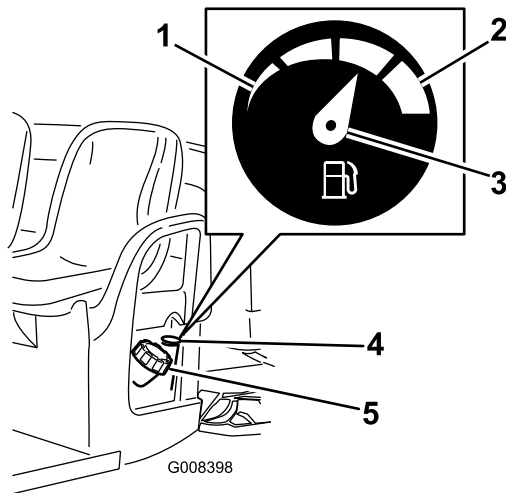
In bepaalde omstandigheden kan tijdens het tanken statische elektriciteit worden ontladen waardoor vonken ontstaan die benzinedampen tot ontbranding kunnen brengen. Brand of explosie van benzine kan brandwonden bij u of anderen en materiële schade veroorzaken.

- Zet benzinevaten altijd op de grond en uit de buurt van het voertuig voordat u de tank bijvult.
- Vul benzinevaten niet in een vrachtwagen of aanhanger, omdat bekleding of kunststof beplating het vat kan isoleren, waardoor de afvoer van statische lading wordt bemoeilijkt.
- Als het praktisch mogelijk is, kunt u het beste een machine met een benzinemotor eerst van de vrachtwagen of aanhanger halen en bijtanken als de machine met de wielen op de grond staat.
- Als dit niet mogelijk is, verdient het de voorkeur dergelijke machines op een truck of aanhanger bij te vullen uit een draagbaar vat, niet met behulp van een vulpistool van een pomp.
- Als u een vulpistool moet gebruiken, dient u de vulpijp voortdurend in contact met de rand van de brandstoftank of de opening van het vat te houden, totdat u klaar bent met bijvullen.

## Brandstoftank vullen

De inhoud van de brandstoftank is ongeveer 26,5 liter.

1. Motor afzetten en parkeerrem in werking stellen.
2. Maak de omgeving van de dop van de brandstoftank schoon (Figuur 12).



Figuur 12

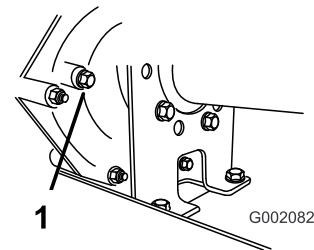
- |          |                          |
|----------|--------------------------|
| 1. Leeg  | 4. Brandstofmeter        |
| 2. Vol   | 5. Dop van brandstoftank |
| 3. Naald |                          |

3. Verwijder de dop van de brandstoftank.
4. Vul de benzinetank tot ongeveer 2,5 cm vanaf de bovenkant van de tank (de onderkant van de vulbuis). De ruimte in de tank geeft de benzine de kans om uit te zetten. **Niet te vol vullen.**
5. Draai de tankdop stevig vast. Neem gemorste brandstof op.

## Transmissieoliepeil controleren

**Onderhoudsinterval:** Bij elk gebruik of dagelijks

Het peil van de transaxle-olie moet tot aan de onderkant van de opening van de niveau-aanwijzer staan (Figuur 13). Als dit niet het geval is, moet u het reservoir met voldoende vloeistof vullen; zie Transaxle-olie verversen in het onderdeel Aandrijfsysteemonderhoud onder Onderhoud.



Figuur 13

1. Opening van niveau-aanwijzer

## Motor starten

1. Neem plaats op de bestuurdersstoel, steek het sleuteltje in de contactschakelaar en draai dit naar rechts op AAN.

**Opmerking:** Als het achteruitrij-alarm is gemonteerd en de schakelhendel in de stand Achteruit staat, klinkt er een zoemer om de bestuurder te waarschuwen.

2. Zet de schakelhendel in de gewenste stand.
3. Zet de parkeerrem vrij.
4. Trap langzaam het gaspedaal in.

**Opmerking:** Als de motor koud is, moet u het gaspedaal intrappen en ongeveer half ingetrapt houden en de chokeknop uittrekken en op AAN zetten. Zet de chokeknop op UIT als de motor warm is.

**Belangrijk:** Probeer de motor niet te starten door het voertuig aan te duwen of te slepen.

## Het voertuig tot stilstand brengen

Om het voertuig tot stilstand te brengen, haalt u uw voet van het gaspedaal en trapt u het rempedaal langzaam in.

**Opmerking:** De lengte van de remweg kan variëren, afhankelijk van de lading en de snelheid van het voertuig.

## Het voertuig parkeren

1. Stel de parkeerrem in werking en draai het contactsleuteltje op Off.
2. Verwijder het sleuteltje uit het contact om te voorkomen dat de motor per ongeluk start.

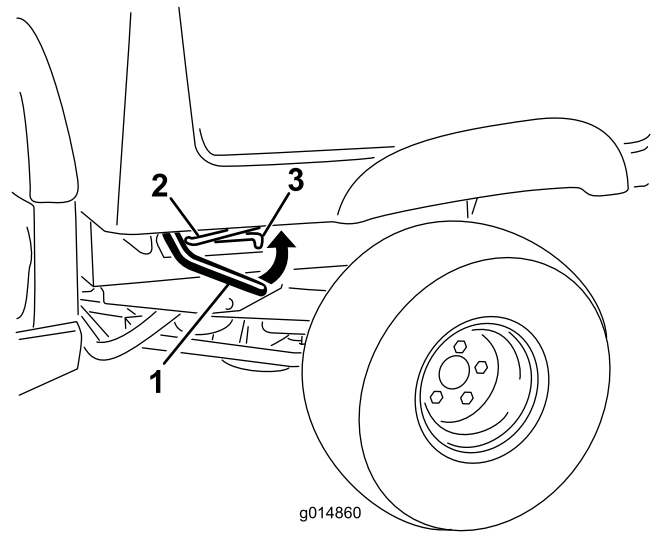
## De laadbak gebruiken

### Laadbak ophalen

#### **⚠ WAARSCHUWING**

Als de laadbak tijdens het rijden omhoog staat, bestaat de kans dat de voertuig gemakkelijker omslaat of gaat rollen. De laadbak kan beschadigd raken als deze tijdens het gebruik van het voertuig omhoog staat.

- Gebruik het voertuig uitsluitend als de laadbak is neergelaten.
  - Nadat de lading is gestort, moet u de laadbak neerlaten.
1. Verwijder de stang van de trekhaak.
  2. Zet de hendels aan beide zijden van de laadbak omhoog en breng de laadbak omhoog (Figuur 14).



**Figuur 14**

1. Hendel
2. Steunstang
3. Borgsleuf

3. Zet de steunstang in de borgsleuf om de laadbak vast te zetten (Figuur 14).

### Laadbak neerlaten

#### **⚠ WAARSCHUWING**

De laadbak kan zwaar zijn. Handen of andere lichaamsdelen kunnen bekneld raken.

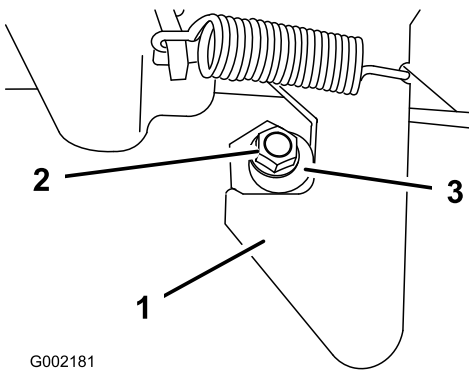
Houd handen en andere lichaamsdelen uit de buurt van de bak als u deze neerlaat.

Trek de steunstang uit de borgsleuf en laat de bak neer totdat deze vastklikt in de vergrendelingen.

### Vergrendelingen van de laadbak instellen

Als de laadbak niet stevig is vergrendeld en tijdens het rijden op en neer beweegt, kunt u de vergrendelstangen instellen zodat de vergrendelingen goed vastzitten.

1. Draai de moer op het uiteinde van de vergrendelstang los (Figuur 15).



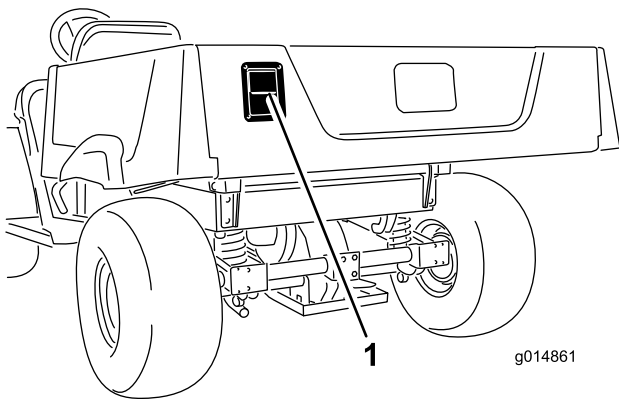
**Figuur 15**

- 1. Sluiting
- 2. Moer
- 3. Vergrendelstang

2. Draai de vergrendelstang naar rechts totdat deze stevig tegen de vergrendeling zit en zet daarna de moer vast (Figuur 15).
3. Doe hetzelfde voor de vergrendeling aan de andere zijde van het voertuig.

## De grendels van de achterlaadklep openen en sluiten

- Om de achterlaadbak te openen, dient u de grendel naar buiten en omhoog te trekken. Laat de achterlaadbak dan zachtjes zakken (Figuur 16).



**Figuur 16**

- 1. Grendel van de achterlaadklep

- Om de achterlaadbak te sluiten, tilt u deze omhoog en duwt u hem dicht tot hij vergrendeld is.

## Een nieuw voertuig inrijden

Om ervoor te zorgen dat het voertuig goede prestaties levert en een lange levensduur heeft, moet u de eerste 100 bedrijfsuren de volgende richtlijnen in acht nemen.

- Controleer regelmatig het peil van de vloeistoffen en de motorolie en let op tekenen die erop wijzen dat een onderdeel van het voertuig oververhit raakt.

- Na een koude start moet u de motor ongeveer 15 seconden warm laten worden, voordat u optrekt.
- Tijdens de eerste uren van de inrijperiode voor een nieuw voertuig moet u krachtig remmen vermijden. Nieuwe remvoeringen leveren pas na enkele bedrijfsuren optimale prestaties doordat de remmen dan als gevolg van het gebruik zijn gepolijst (ingereden).
- Varieer de snelheid van het voertuig tijdens het gebruik. Vermijd snel starten en stoppen.
- De motor heeft geen inrijolie nodig. De originele motorolie is hetzelfde type olie dat is voorgeschreven voor regelmatige olieverseringen.
- Zie hoofdstuk Onderhoud voor bijzondere controles op rustige momenten.
- Controleer de positie van de voorwiellophanging en stel deze in, als dit nodig is; zie Voorwiellophanging instellen in het hoofdstuk Aandrijfsysteemonderhoud onder Onderhoud.

## De laadbak laden

De inhoud van de laadbak is 0,37 m<sup>3</sup>. De hoeveelheid (het volume) van het materiaal dat in de bak kan worden geladen zonder dat het draagvermogen van het voertuig wordt overschreden, kan sterk variëren, afhankelijk van de dichtheid van het materiaal. Bijvoorbeeld, een tot de rand gevulde bak met vochtig zand weegt 680 kg. Dit is 113 kg boven het draagvermogen. Maar een tot de rand gevulde bak met hout weegt 295 kg. Dit is minder dan het draagvermogen.

Raadpleeg onderstaande tabel voor het maximale ruimtegewicht van verschillende materialen.

Materiaal	Maximaal laadvermogen (op een horizontaal oppervlak)
Grind, droog	3/4 vol (ongeveer)
Grind, nat	1/2 vol (ongeveer)
Zand, droog	3/4 vol
Zand, nat	1/2 vol
Hout	Vol
Schors	Vol
Aarde, samengedrukt	3/4 vol (ongeveer)

## Transport van het voertuig

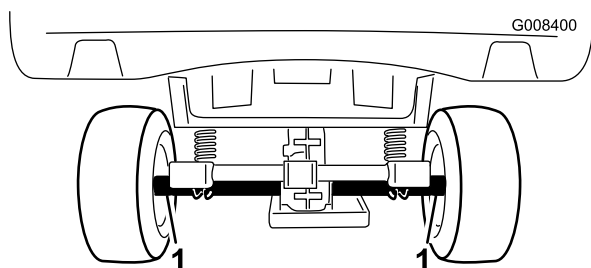
Om het voertuig over grote afstanden te verplaatsen, moet u een aanhanger gebruiken. Zorg ervoor dat het voertuig stevig is bevestigd op de aanhanger.

Zie Figuur 17 en Figuur 18 voor de plaats van de bevestigingspunten.

## ⚠ VOORZICHTIG

Losse stoelen kunnen van het voertuig en de oplegger vallen tijdens het transport en terechtkomen op een ander voertuig of de weg versperren.

Verwijder de stoelen of zet de stoelen stevig vast in de vergrendelingen.



Figuur 17

1. Bevestigingspunten

## Het voertuig slepen

In noodgevallen kan het voertuig over een korte afstand worden geslept. Toro adviseert echter hiervan geen standaard procedure te maken.

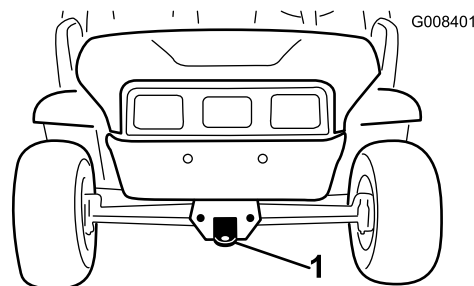
## ⚠ WAARSCHUWING

Als u het voertuig bij een te hoge snelheid sleept, kunt u de macht over het stuur verliezen. Dit kan letsel veroorzaken.

Sleep het voertuig nooit sneller dan 8 km per uur.

Het voertuig moet worden geslept door twee personen. Als het voertuig over een grote afstand moet worden getransporteerd, dient dit te gebeuren op een truck of een oplegger; zie Transport van het voertuig.

1. Verwijder de aandrijfriem; zie Vervangen van de aandrijfriem in het hoofdstuk Aandrijfriemonderhoud onder Onderhoud
2. Bevestig een sleepkabel aan de lip op de voorzijde van het frame (Figuur 18).
3. Zet het voertuig in de neutraalstand en zet de parkeerrem vrij.



Figuur 18

1. Sleeplip en bevestigingspunt

## Een aanhangwagen trekken

Het voertuig kan een aanhangwagen trekken. Er zijn twee typen trekhaken verkrijgbaar voor het voertuig, afhankelijk van de werkzaamheden waarvoor u het voertuig gebruikt. Neem voor verdere informatie contact op met een erkende Toro-dealer.

Als u een lading vervoert of een aanhangwagen trekt, mag u het voertuig of de aanhangwagen niet te zwaar beladen. Een te zware lading kan leiden tot slechte prestaties of beschadiging van de remmen, as, motor, transaxle, stuurinrichting, ophanging, carrosserie of banden. Zorg er altijd voor dat 60 % van het gewicht van de lading zich in het voorste deel van de aanhangwagen bevindt. Hierdoor komt ongeveer 10 % van het totale gewicht van de aanhangwagen op de trekhaak van het voertuig.

De maximale lading mag niet zwaarder zijn dan 567 kg, inclusief het maximaal toelaatbare totaalgewicht van de aanhangwagen. Als bijvoorbeeld het maximaal toelaatbare gewicht van de aanhangwagen 181 kg is, mag het gewicht van de lading maximaal 386 kg zijn.

Ten behoeve van een goede remwerking en tractie moet de laadbak altijd zijn geladen als u een aanhangwagen trekt. U mag het maximaal toelaatbare totaalgewicht van de trailer en het voertuig niet overschrijden.

Parkeer het voertuig nooit op een helling als er een aanhangwagen is aangekoppeld. Als u toch op een helling moet parkeren, dient u de parkeerrem in werking te stellen en blokjes achter de wielen van de aanhangwagen te plaatsen.

# Onderhoud

**Opmerking:** Bepaal vanuit de normale bedieningspositie de linker- en rechterzijde van de machine.

## Aanbevolen onderhoudsschema

Onderhoudsinterval	Onderhoudsprocedure
Na de eerste 8 bedrijfsuren	<ul style="list-style-type: none"><li>• De motorolie verversen. (07273/TC)</li><li>• Controleer de conditie van de aandrijfriem.</li><li>• De spanning van de riem van de dynamo van de starter controleren.</li></ul>
Na de eerste 25 bedrijfsuren	<ul style="list-style-type: none"><li>• De motorolie verversen (07266/TC).</li></ul>
Na de eerste 50 bedrijfsuren	<ul style="list-style-type: none"><li>• Controleer de opening van het filter.</li></ul>
Bij elk gebruik of dagelijks	<ul style="list-style-type: none"><li>• Het motoroliepeil controleren.</li><li>• De bandenspanning controleren.</li><li>• Transmissieoliepeil controleren.</li><li>• Werking van schakelinrichting controleren.</li><li>• Remvloeistofpeil controleren.</li></ul>
Om de 50 bedrijfsuren	<ul style="list-style-type: none"><li>• De motorolie verversen (07273/TC). (tweemaal zo vaak in bijzondere werkomstandigheden; zie Onderhoud van het voertuig in bijzondere werkomstandigheden)</li><li>• Controleer de aansluitingen van de accukabels op slijtage of beschadiging.</li><li>• Accuzuur controleren.</li></ul>
Om de 100 bedrijfsuren	<ul style="list-style-type: none"><li>• Lagers en lagerbussen smeren.</li><li>• Luchtfilterelement controleren en reinigen (twee maal zo vaak in bijzondere werkomstandigheden; zie Onderhoud van het voertuig in bijzondere werkomstandigheden).</li><li>• De motorolie verversen (07266/TC). (tweemaal zo vaak in bijzondere werkomstandigheden; zie Onderhoud van het voertuig in bijzondere werkomstandigheden)</li><li>• De motorolie verversen (07266/TC). (tweemaal zo vaak in bijzondere werkomstandigheden; zie Onderhoud van het voertuig in bijzondere werkomstandigheden)</li><li>• Bougie controleren (07266/TC).</li><li>• Werking van de neutraalstand/schakelinrichting controleren.</li><li>• Conditie en afslijting van de banden controleren.</li><li>• Draai de wielmoeren vast met een torsie van 61 tot 88 Nm.</li><li>• Toespoor van voorwielen en voorwielophanging controleren.</li><li>• Omgeving van motorkoeling reinigen (twee maal zo vaak in bijzondere werkomstandigheden; zie Onderhoud van het voertuig in bijzondere werkomstandigheden).</li><li>• De remmen controleren</li></ul>
Om de 200 bedrijfsuren	<ul style="list-style-type: none"><li>• Het luchtfilterelement vervangen.</li><li>• Controleer de opening van het filter.</li><li>• Werking van de parkeerrem controleren.</li><li>• De conditie en de spanning van de aandrijfriem controleren.</li><li>• De spanning van de riem van de dynamo van de starter controleren.</li></ul>
Om de 400 bedrijfsuren	<ul style="list-style-type: none"><li>• Brandstofleidingen en -verbindingen controleren.</li><li>• Reinig de primaire aandrijfkoppeling.</li></ul>
Om de 800 bedrijfsuren	<ul style="list-style-type: none"><li>• Bougie controleren (07273/TC).</li><li>• Brandstoffilter vervangen.</li><li>• Transaxle-olie verversen.</li></ul>
Jaarlijks	<ul style="list-style-type: none"><li>• Verricht alle jaarlijkse onderhoudsprocedures die staan vermeld in de Gebruikershandleiding van de motor.</li></ul>

**Belangrijk:** Zie de *Gebruikershandleiding van de motor* voor verdere onderhoudsprocedures.



# Controlelijst voor dagelijks onderhoud

Geleefte deze pagina te kopiëren ten behoeve van gebruik bij routinecontroles.

Gecontroleerde item	Voor week van:						
	Ma.	Di.	Wo.	Do.	Vr.	Za.	Zo.
Werking van rem en parkeerrem controleren.							
Werking van schakelinrichting/neutraalstand controleren.							
Brandstofpeil controleren.							
Het motoroliepeil controleren.							
Het transaxle-oliepeil controleren.							
LuchtfILTER controleren.							
Koelribben van de motor controleren.							
Controleren of motor ongewone geluiden maakt.							
Controleren op ongewone geluiden tijdens het gebruik.							
Bandenspanning controleren.							
Controleren op lekkages.							
Werking van instrumenten controleren.							
Werking van gaspedaal controleren.							
Vet in alle smeernippels spuiten.							
Beschadigde lak bijwerken.							

## ⚠ VOORZICHTIG

Als u het sleuteltje in het contact laat, bestaat de kans dat iemand de motor per ongeluk start waardoor u en andere omstanders ernstig letsel kunnen oplopen.

Haal het sleuteltje uit het contact en maak de bougiekabel los voordat u onderhoudswerkzaamheden uitvoert aan het voertuig. Druk de kabel opzij, zodat deze niet onbedoeld contact kan maken met de bougie.

## ⚠ WAARSCHUWING

De bak moet worden opgehaald voordat sommige routine-onderhoudswerkzaamheden worden uitgevoerd.

Een opgehaalde bak kan vallen en letsel toebrengen aan personen die zich daaronder bevinden

- Gebruik altijd de steun om de bak omhoog te houden voordat u onder een opgehaalde bak gaat werken.
- Verwijder de lading uit de bak, voordat u onder een opgehaalde bak gaat werken.

# Procedures voorafgaande aan onderhoud

## Onderhoud van het voertuig in bijzondere omstandigheden

Als het voertuig wordt gebruikt in de hieronder genoemde omstandigheden, moeten de onderhoudswerkzaamheden twee keer zo vaak worden uitgevoerd.

- Gebruik in woestijngebied
- Gebruik bij lage temperaturen (beneden 10°C)
- Trekken van een aanhangwagen
- Rijtijd gewoonlijk minder dan 5 minuten
- Veelvuldig gebruik in stoffige omstandigheden
- Bouwwerkzaamheden
- Na langdurig gebruik in modder, zand, water, of soortgelijke vuile omstandigheden moet u de remmen zo snel mogelijk laten controleren en schoonmaken. Dit voorkomt dat schurend materiaal overmatige slijtage veroorzaakt.
- Als het voertuig veelvuldig in zware omstandigheden wordt gebruikt, moet u elke dag de smeerpunten smeren en het luchtfilter controleren om overmatige slijtage te voorkomen.

## Het voertuig opkrikken

Als u de motor laat lopen om routine-onderhoudswerkzaamheden uit te voeren en/of de motor te testen, moeten de achterwielen van het voertuig zich 2,5 cm boven de grond bevinden, waarbij de achteras moet steunen op de steunpunten van de krik.

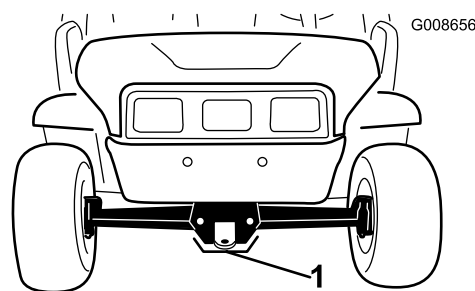
### **⚠ GEVAAR**

Een opgekrikt voertuig kan wankel staan. Het voertuig kan afglijden van de krik, waardoor iemand die zich onder het voertuig bevindt, letsel kan oplopen.

- Start de motor niet als het voertuig is opgekrikt.
- Haal altijd het sleuteltje uit het contact, voordat u uit het voertuig stapt.
- Blokkeer de wielen als het voertuig is opgekrikt.

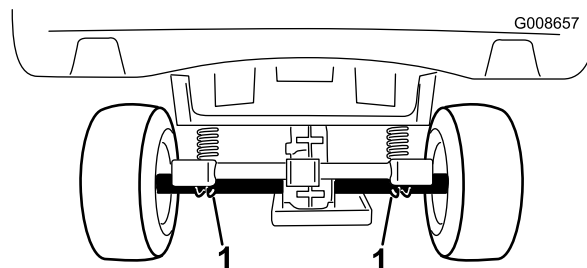
Het kriksteunpunt aan de voorkant van het voertuig bevindt zich op de voorzijde van het chassis achter de sleeplip (Figuur 19). Het kriksteunpunt aan de

achterkant van het voertuig bevindt zich onder de achterasbuizen (Figuur 20).



**Figuur 19**

1. Kriksteunpunt aan de voorzijde

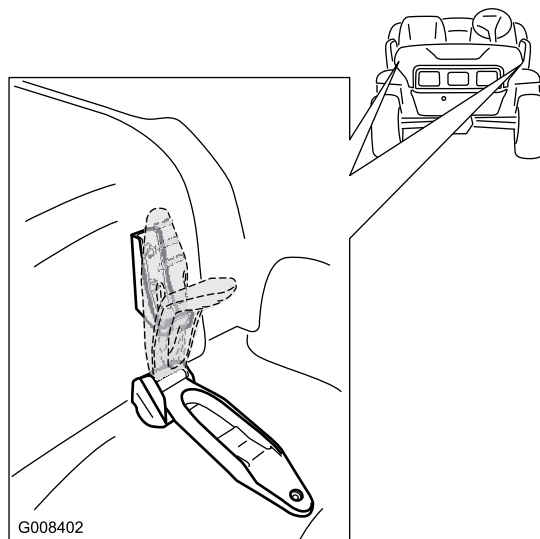


**Figuur 20**

1. Kriksteunpunten aan de achterkant

## De motorkap openen

1. Maak de rubberen banden aan beide zijden van de motorkap los (Figuur 21).



**Figuur 21**

2. Til de motorkap op.
3. Laat de motorkap neer om deze te sluiten en zet de kap vast met de rubberen bevestigingsbanden.

# Smering

Wij adviseren u alle lagers en lagerbussen om de 100 bedrijfsuren of één keer per jaar te smeren, waarbij de kortste periode moet worden aangehouden. Smeer vaker als het voertuig in zware omstandigheden wordt gebruikt.

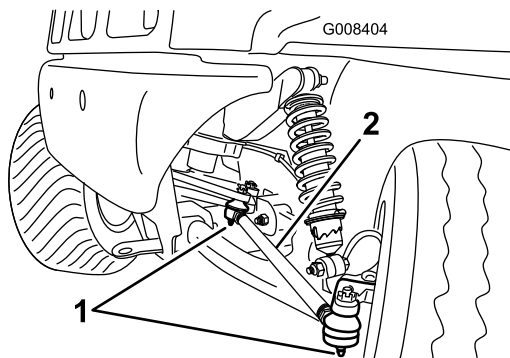
Type vet: nr. 2 smeervet voor algemene doeleinden op lithiumbasis

## Smeren

**Onderhoudsinterval:** Om de 100 bedrijfsuren

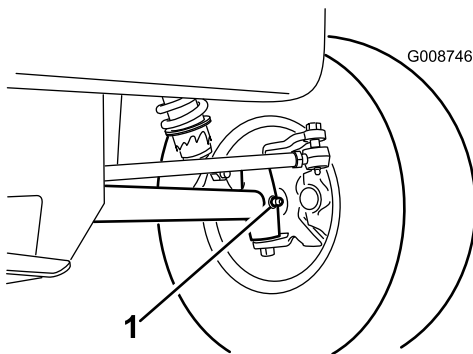
1. Veeg de smeernippel schoon zodat er geen ongerechtigdheden kunnen binnendringen in het lager of de lagerbus.
2. Pomp vet in het lager of de lagerbus.
3. Veeg overtollig vet weg.

De smeerpunten zijn: de vier spoorstangeinden (Figuur 22) en de twee koppelpennen (Figuur 23).



**Figuur 22**  
Linkerkant getoond

1. Smeernippel                      2. Spoorstang



**Figuur 23**  
Linkerkant getoond

1. Smeernippel

# Onderhoud motor

## Onderhoud van het luchtfilter

Controleer de luchtfilterbehuizing op beschadigingen die een luchttek zouden kunnen veroorzaken. Vervang een beschadigde luchtfilterbehuizing.

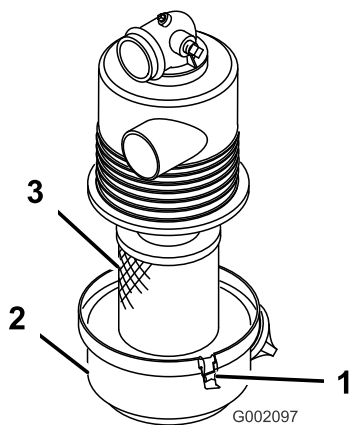
Controleer of het deksel van de luchtfilterbehuizing helemaal afsluit.

Luchtfilterelement: Controleer het luchtfilterelement om de 100 bedrijfsuren; vervang het om de 200 bedrijfsuren of eerder als het vuil of beschadigd is.

**Opmerking:** Het luchtfilter moet vaker een onderhoudsbeurt krijgen (om de paar uren) als het voertuig wordt gebruikt in buitengewoon stoffige of zanderige omstandigheden.

## Het filterelement verwijderen

1. Parkeer het voertuig op een horizontaal oppervlak, stel de parkeerrem in werking, draai het contactsleuteltje op Off en verwijder het sleuteltje uit het contact.
2. Breng de bak omhoog en zet deze vast met de steun.
3. Maak de sluitingen los waarmee het deksel van het luchtfilter is bevestigd aan de luchtfilterbehuizing. Verwijder het deksel van de luchtfilterbehuizing. Reinig de binnenkant van het luchtfilterdeksel (Figuur 24).
4. Schuif het filter voorzichtig uit de luchtfilterbehuizing om zo weinig mogelijk stof te verplaatsen (Figuur 24). Zorg ervoor dat u niet met het filter tegen de luchtfilterbehuizing stoot.



**Figuur 24**

- |                                      |           |
|--------------------------------------|-----------|
| 1. Sluitingen van het<br>luchtfilter | 3. Filter |
| 2. Kap                               |           |

- 
- Controleer het filter en gooi dit weg als het beschadigd is.

## Het filterelement reinigen

**Onderhoudsinterval:** Om de 100 bedrijfsuren

**Belangrijk:** Een beschadigde filter mag niet worden gewassen of opnieuw worden gebruikt.

- Wassen:**

- Maak een oplossing van filterreiniger en water en laat het filter hierin ongeveer 15 minuten weken. Raadpleeg de instructies op de verpakking van de filterreiniger voor volledige informatie.
- Nadat u het filter 15 minuten heeft laten weken, spoelt u dit om met schoon water. Als u het filter omspoelt, moet u beginnen aan de schone kant en naar de vuile kant toe werken.

**Belangrijk:** Om te voorkomen dat het filterelement wordt beschadigd, mag de maximale waterdruk niet hoger zijn dan 40 psi. (276 kPa).

- Droog het filterelement met een warme luchtstroom (maximaal 71°C) of laat het element aan de lucht drogen.

**Belangrijk:** Gebruik geen gloeilamp om het filterelement te drogen omdat hierdoor beschadigingen kunnen ontstaan.

- Persluchtmethode:**

- Blaas perslucht van binnen naar buiten door het droge filterelement. Houd de spuitmond van de luchtslang minstens 51 mm van het filter en beweeg de spuitmond op en neer terwijl u het filterelement ronddraait.

**Belangrijk:** Om beschadiging van het filterelement te voorkomen, mag de luchtdruk niet hoger zijn dan 100 psi (689 kPa).

- Inspecteer het filterelement op gaten en scheuren door het filter tegen een felle lichtbron te houden en er doorheen te kijken.

## Het filterelement monteren

**Onderhoudsinterval:** Om de 200 bedrijfsuren

**Belangrijk:** Om schade aan de motor te voorkomen, mag u de motor nooit laten lopen zonder dat het complete luchtfilter is gemonteerd.

- Inspecteer het nieuwe filter op transportschade. Controleer het uiteinde van het filter dat moet aansluiten.

**Belangrijk:** Een beschadigde filter mag niet worden gemonteerd.

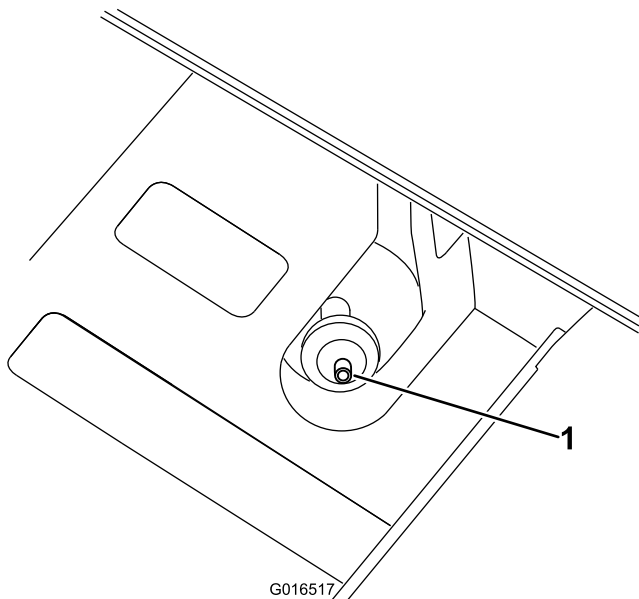
- Plaats het nieuwe filter in de luchtfilterbehuizing. Zorg ervoor dat het filter op de juiste wijze afsluit door de buitenring van het filter aan te drukken als u het filter monteert. Druk niet op het flexibele midden van het filter.
- Plaats het deksel terug en maak de sluitingen vast.

## Het luchtfilter van de koolstofhouder controleren

**Onderhoudsinterval:** Na de eerste 50 bedrijfsuren

Om de 200 bedrijfsuren

- Zoek het luchtfilter onderaan de koolstofhouder (Figuur 25).



**Figuur 25**

1. Filteropening

2. Zorg ervoor dat de opening onderaan het filter schoon en vrij is.

## Motoroliepeil controleren (Uitsluitend modellen 07266/TC en 07279)

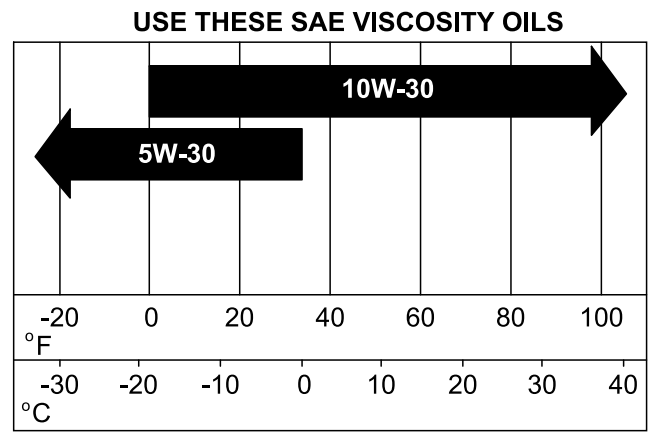
Controleer het oliepeil telkens vóór gebruik.

Ververs de motorolie na de eerste 25 bedrijfsuren en daarna om de 100 bedrijfsuren. Ververs de olie twee maal zo vaak in bijzondere werkomstandigheden; zie Onderhoud van het voertuig in bijzondere werkomstandigheden.

**Opmerking:** Ververs de olie vaker als het voertuig in zeer stoffige of zanderige omstandigheden wordt gebruikt.

Type olie: Reinigingsolie (API-klasse SJ, SK, SL, SM of hoger)

Viscositeit: Zie onderstaande tabel.



**Figuur 26**

## Oliepeil controleren

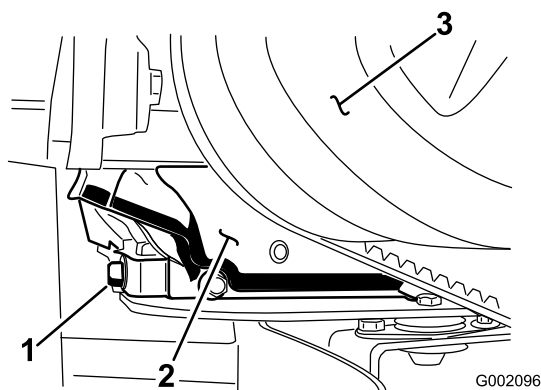
Controleer het oliepeil; zie Motoroliepeil controleren.

## Olie verversen

**Onderhoudsinterval:** Na de eerste 25 bedrijfsuren

Om de 100 bedrijfsuren  
(tweemaal zo vaak in bijzondere werkomstandigheden; zie Onderhoud van het voertuig in bijzondere werkomstandigheden)

1. Start de motor en laat deze enkele minuten lopen zodat de olie warm wordt.
2. Parkeer het voertuig op een horizontaal oppervlak, stel de parkeerrem in werking, draai het contactsleuteltje op Off en verwijder het sleuteltje uit het contact.
3. Breng de bak omhoog en zet deze vast met de steun.
4. Koppel de bougiekabels en accukabels los.
5. Verwijder de aftapplug (Figuur 27) en laat de olie in een opvangbak lopen. Als alle olie geheel is afgetapt, plaatst u de aftapplug terug en zet u deze vast met een torsie van 17,6 Nm.



**Figuur 27**

1. Aftapplug motorolie      3. Eerste koppeling  
2. Motor

**Opmerking:** Geef de oude olie af bij een erkend inzamelcentrum.

- Reinig de omgeving van de peilstok en schroef de dop los.
- Giet ongeveer 80 % van de aangegeven hoeveelheid olie langzaam in de vulbuis en controleer het oliepeil; zie Carteroliepeil controleren in . Giet langzaam olie bij totdat het oliepeil de Vol-markering op de peilstok bereikt.
- Plaats de peilstok.

## Vervangen van de motorolie (uitsluitend modellen 07273/TC)

Controleer het oliepeil telkens vóór gebruik.

Ververs de motorolie na de eerste 8 bedrijfsuren en daarna om de 50 bedrijfsuren. Ververs de olie twee maal zo vaak in bijzondere werkomstandigheden; zie Onderhoud van het voertuig in bijzondere werkomstandigheden.

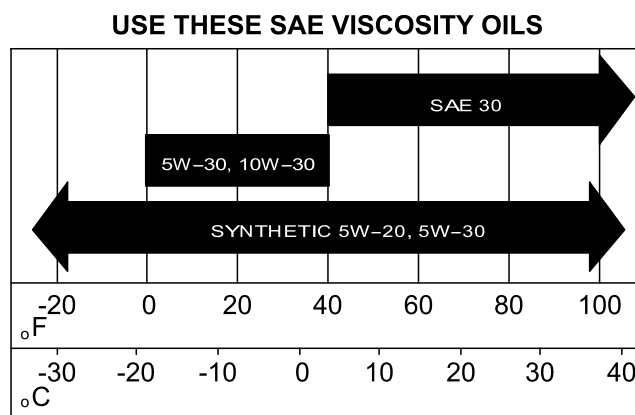
Vervang het oliefilter om de 100 bedrijfsuren.

**Opmerking:** U moet vaker de olie verversen en het oliefilter vervangen als het voertuig wordt gebruikt in zeer stoffige of zanderige omstandigheden.

Type olie: Reinigingsolie (API onderhoudsclassificatie SF, SG, SH, SJ of hoger)

Carterinhoud: 1,36 liter/1-1/2 qt. als het filter wordt vervangen

Viscositeit: Zie onderstaande tabel



G002134

**Figuur 28**

## Oliepeil controleren

Controleer het oliepeil; zie Motoroliepeil controleren.

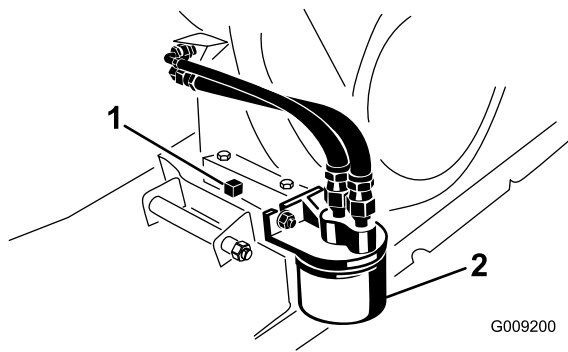
## Olie verversen

**Onderhoudsinterval:** Na de eerste 8 bedrijfsuren

Om de 50 bedrijfsuren (tweemaal zo vaak in bijzondere werkomstandigheden; zie Onderhoud van het voertuig in bijzondere werkomstandigheden)

- Start de motor en laat deze enkele minuten lopen zodat de olie warm wordt.
- Parkeer het voertuig op een horizontaal oppervlak, stel de parkeerrem in werking, draai het contactsleuteltje op Off en verwijder het sleuteltje uit het contact.
- Breng de bak omhoog en zet deze vast met de steun.
- Koppel de bougiekabels en accukabels los.
- Verwijder de aftapplug (Figuur 29) en laat de olie in een opvangbak lopen. Als er geen olie meer naar buiten stroomt, plaatst u de aftapplug terug.

**Opmerking:** Geef de oude olie af bij een erkend inzamelcentrum.



**Figuur 29**

1. Aftapplug motorolie      2. Motoroliefilter

6. Giet olie in de vulopening totdat het peil de Vol-markering op de peilstok heeft bereikt. Vul de olie langzaam bij en controleer daarbij veelvuldig het peil. **Niet te vol vullen.**
7. Plaats de vuldop en de peilstok weer stevig op hun plaats.

## Motoroliefilter vervangen

**Onderhoudsinterval:** Om de 100 bedrijfsuren (tweemaal zo vaak in bijzondere werkomstandigheden; zie Onderhoud van het voertuig in bijzondere werkomstandigheden)

Vervang het oliefilter om de 100 bedrijfsuren of jaarlijks, waarbij de kortste periode moet worden aangehouden.

1. Tap de motorolie af; zie Olie verversen.
2. Verwijder het oliefilter (Figuur 29).
3. Smeer een dun laagje schone olie op de pakking van het filter.
4. Draai het nieuwe oliefilter totdat de pakking contact maakt met de bevestigingsplaat. Draai het filter vervolgens nog eens een 1/2 tot 3/4 slag. **Niet te vast draaien.**
5. Vul het carter met het juiste type nieuwe olie.
6. Start de motor en laat deze lopen om te controleren op olie lekkages.
7. Zet de motor af en controleer het vloeistofpeil. Zonodig olie bijvullen.

## Vervangen van bougie (uitsluitend modellen 07266/TC en 07279)

Controleer de bougie om de 100 bedrijfsuren of elk jaar, waarbij de kortste periode moet worden aangehouden. Indien nodig vervangen.

Type: Champion RN14YC, of een equivalent type.

Elektrodenafstand: 0,762 mm

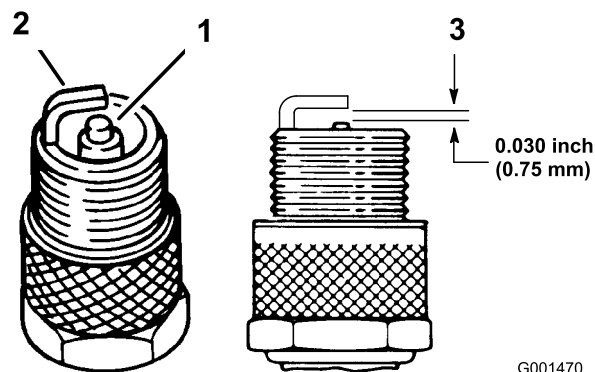
## De bougie controleren en vervangen

**Onderhoudsinterval:** Om de 100 bedrijfsuren

**Opmerking:** Een bougie heeft meestal een lange levensduur. U moet de bougie echter uitnemen en controleren als de motor slecht functioneert.

1. Maak de omgeving van de bougies schoon zodat er geen ongerechtigeden in de cilinder kunnen terechtkomen als u de bougie verwijdert.
2. Maak de kabels los van de bougie en verwijder de bougies uit de cilinderkop.
3. Controleer de conditie van de massa-elektrode, de centrale elektrode en de isolator van de centrale elektrode op beschadigingen (Figuur 30).

**Belangrijk:** Een gebarsten, aangetaste, vuile of gebrekkig werkende bougie moet worden vervangen. U mag de elektroden niet zandstralen, afkrabben of reinigen met een staalborstel omdat hierdoor gruis kan losraken en in de cilinder terechtkomen. Dit leidt meestal tot beschadiging van de motor.



**Figuur 30**

1. Centrale elektrode met isolator      3. Elektrodenafstand (niet op schaal weergegeven)
2. Massa-elektrode

4. Zorg ervoor dat de elektrodenafstand tussen de centrale elektrode en de massa-elektrode 0,762 mm bedraagt (Figuur 30). Plaats een bougie met de juiste elektrodenafstand. Draai de bougie vast met een torsie van 20 Nm.
5. Druk de bougiekabels op de bougie.

# Vervangen van bougie (uitsluitend modellen 07273/TC)

**Onderhoudsinterval:** Om de 800 bedrijfsuren

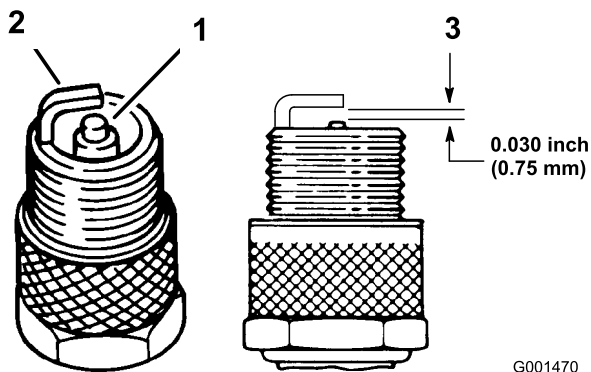
Vervang de bougies om de 800 bedrijfsuren of jaarlijks, waarbij de kortste periode moet worden aangehouden. Dit zorgt ervoor dat de motor goede prestaties levert en het niveau van de uitlaatemissie wordt beperkt.

Type: Champion RC 14YC (of equivalent type)

Elektrodenafstand: 0,762 mm

**Opmerking:** De bougies hebben meestal een lange levensduur. U moet de bougies echter uitnemen en controleren als de motor slecht functioneert.

1. Maak de omgeving van de bougies schoon zodat er geen ongerechtigeden in de cilinder kunnen terechtkomen als u de bougie verwijdert.
2. Maak de kabels los van de bougies en verwijder de bougies uit de cilinderkop.
3. Controleer de conditie van de massa-elektrode, de centrale elektrode en de isolator van de centrale elektrode op beschadigingen (Figuur 30).



**Figuur 31**

1. Centrale elektrode met isolator
2. Massa-elektrode
3. Elektrodenafstand (niet op schaal weergegeven)

**Belangrijk:** Een gebarsten, aangetaste, vuile of gebrekkig werkende bougie moet worden vervangen. U mag de elektroden niet zandstralen, afkrabben of reinigen met een staalborstel omdat hierdoor gruis kan losraken en in de cilinder terechtkomen. Dit leidt meestal tot beschadiging van de motor.

4. Zorg ervoor dat de elektrodenafstand tussen de centrale elektrode en de massa-elektrode 0,762 mm bedraagt (Figuur 30).

5. Plaats een bougie met de juiste elektrodenafstand. Draai de bougie vast met een torsie van 18-22 ft-lb (24-30 Nm). Als u geen momentsleutel gebruikt, moet u de bougie stevig vastdraaien.
6. Druk de bougiekabels op de bougie.



# Onderhoud brandstofsysteem

## Brandstofleidingen en -verbindingen controleren

**Onderhoudsinterval:** Om de 400 bedrijfsuren

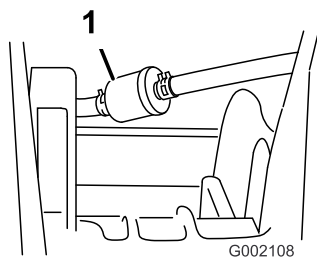
Controleer de brandstofleidingen en -verbindingen om de 400 bedrijfsuren of jaarlijks, waarbij de kortste periode moet worden aangehouden. Inspecteer op slijtage, beschadigingen of loszittende verbindingen.

## Brandstoffilter vervangen

**Onderhoudsinterval:** Om de 800 bedrijfsuren

Vervang het brandstoffilter om de 800 bedrijfsuren of jaarlijks, waarbij de kortste periode moet worden aangehouden.

1. Haal de bak op en zet deze vast met de steun.
2. Plaats een schone opvangbak onder het brandstoffilter.
3. Verwijder de klemmen waarmee het brandstoffilter vastzit aan de brandstofleidingen (Figuur 32).



**Figuur 32**

1. Brandstoffilter

4. Bevestig het nieuwe brandstoffilter aan de brandstofleidingen met de klemmen die u eerder hebt verwijderd.

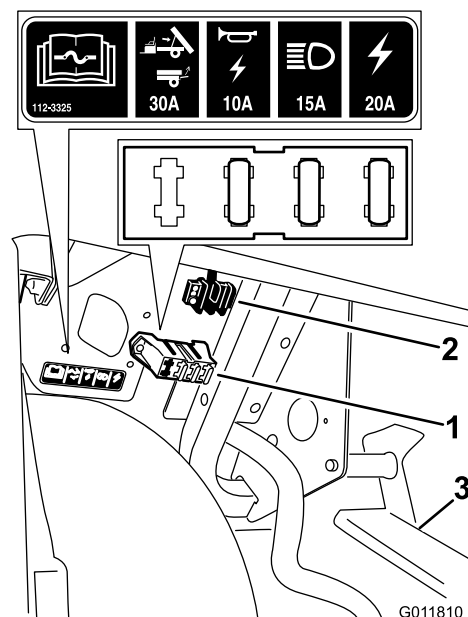
Het filter moet zo worden gemonteerd dat de pijl **in de richting** van de carburateur wijst.

# Onderhoud elektrisch systeem

## Zekeringen vervangen

Er zijn 3 zekeringen in het elektrische systeem. Deze bevinden zich onder het dashboard aan de kant van de bestuurder (Figuur 33).

Auxillary (Open)	30 A
Ontstekingsstelsel/Claxon	10 A
Koplampen	15 A
Aansluitpunt	20 A



**Figuur 33**

1. Zekeringhouder
2. Aardingsblok
3. Pedalen

## Koplampen vervangen

Stel voordat u onderhoud uitvoert de parkeerrem in werking, draai het contactsleuteltje op UIT en verwijder het sleuteltje.

Maak de bevestigingsbanden op de kap los en til de kap omhoog om bij de koplampen te kunnen komen.

## De gloeilampen vervangen

### ⚠ VOORZICHTIG

De halogeenvlampen worden tijdens het gebruik zeer heet. Een hete lamp kan zware brandwonden en ernstig lichamelijk letsel veroorzaken.

Geef de lampen altijd voldoende tijd om af te koelen voordat u deze vervangt. Wees voorzichtig als u de lamp hanteert.

### ⚠ VOORZICHTIG

Een verontreiniging van het oppervlak kan schade toebrengen aan de lampen van de koplichten en leiden tot een defect of een ontploffing waardoor de veiligheid ernstig in gevaar wordt gebracht.

U moet de lampen hanteren zonder het transparante kwarts aan te raken. Gebruik een schone tissue of houd de lamp vast bij de basis.

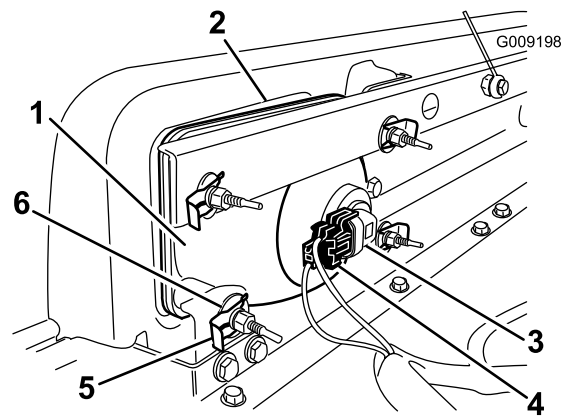
Specificatie: Raadpleeg uw *Onderdelencatalogus*.

1. Maak de kabelboom los van de lampbehuizing op de achterkant van de lamp.
2. Verwijder de gloeilamparmatuur door deze 1/4 slag linksom te draaien en naar achteren uit de koplampbehuizing te bewegen.
3. Verwijder de gloeilamp uit de basis en zorg ervoor dat u het kwarts niet aanraakt.
4. Monteer een nieuwe gloeilamp op de basis. Houd de nieuwe lamp vast met een tissue om te voorkomen dat het oppervlak verontreinigd raakt.
5. Steek de gloeilamparmatuur in de koplampbehuizing en zet deze vast door deze 1/4 slag rechtsom te draaien.
6. Sluit het elektrisch harnas aan.

## Koplamp vervangen

Als u de koplamp verwijdert of vervangt, moet u de kabelboom naar de gloeilamparmatuur losmaken als de gloeilamp ook moet worden verwijderd.

1. Verwijder de snelklemmen en ringen waarmee de koplamp is bevestigd. Bewaar alle onderdelen.
2. Verwijder de koplamp door deze naar voren door de opening in de voorbumper te trekken (Figuur 34).



Figuur 34

- |                        |  |
|------------------------|--|
| 1. Koplamp             | 4. Aansluiting kabelboom van gloeilamp |
| 2. Opening in voorkant | 5. Snelklem                            |
| 3. Gloeilamparmatuur   | 6. Platte ring                         |

3. Monteer de nieuwe koplamp via de opening in de bumper (Figuur 34). Zorg ervoor dat de afstelpennen op één lijn zijn met de openingen in de montagebeugel in de bumper.
4. Zet de koplamp vast met de ringen en de snelklemmen die u eerder hebt verwijderd.
5. Bevestig de koplamp aan de kabelboom die u eerder hebt verwijderd.
6. Verstel de koplampen om de lichtbundel in de gewenste stand te zetten.

## Koplampen afstellen

Ga als volgt te werk om de stand van de koplampen af te stellen als een koplamp is vervangen of verwijderd.

1. Draai het contactsleuteltje naar Aan en schakel de koplampen in.
2. Gebruik de bevestigingen van de koplampen om deze te draaien en zet de lichtbundel in de gewenste stand.

## Onderhoud van de accu

### WAARSCHUWING

#### CALIFORNIË Proposition 65 Waarschuwing

Accuklemmen, accupolen en dergelijke onderdelen bevatten lood en loodverbindingen. Van deze stoffen is bekend dat ze kanker en schade aan de voortplantingsorganen veroorzaken. Was altijd uw handen nadat u met deze onderdelen in aanraking bent geweest.

## **Belangrijk: Start het voertuig niet met startkabels of accuklemmen.**

Houd de accu altijd schoon en volledig geladen. Gebruik een tissue om de accu en de accubak schoon te maken. Als de accupolen zijn geoxideerd, moet u deze schoonmaken met een oplossing van vier delen water en één deel zuiveringszout. Breng een laagje vet op de accupolen aan om corrosie te voorkomen.

Spanning: 12 V, 280 A (koude start) bij -18° C.

## **Accu verwijderen**

1. Parkeer het voertuig op een horizontaal oppervlak, stel de parkeerrem in werking, draai het contactsleuteltje op Off en verwijder het sleuteltje uit het contact.
2. De accu bevindt zich aan de rechterzijde van de machine, achter de passagiersstoel. Verwijder het accudeksel.
3. Maak de minkabel (zwart) los van de accupool.

### **⚠ WAARSCHUWING**

Als accukabels verkeerd worden verbonden, kan dit schade aan het voertuig en de kabels tot gevolg hebben en vonken veroorzaken. Hierdoor kunnen accugassen tot ontploffing komen, waardoor lichamelijk letsel kan ontstaan.

- Maak altijd de minkabel (zwart) van de accu los voordat u de pluskabel (rood) losmaakt.
- Sluit altijd eerst de pluskabel (rood) van de accu aan voordat u de minkabel (zwart) aansluit.
- Zorg ervoor dat de accuhouder altijd op zijn plaats zit om de accu te beschermen en vast te zetten.

### **⚠ WAARSCHUWING**

Accupolen of metalen gereedschappen kunnen kortsluiting maken met metalen onderdelen van het voertuig, waardoor vonken kunnen ontstaan. Hierdoor kunnen accugassen tot ontploffing komen, waardoor lichamelijk letsel kan ontstaan.

- Zorg ervoor dat bij het verwijderen of installeren van de accu de accupolen niet in aanraking komen met metalen onderdelen van het voertuig.
  - Voorkom dat metalen gereedschappen kortsluiting veroorzaken tussen de accupolen en metalen onderdelen van het voertuig.
4. Maak de pluskabel (rood) los van de accupool.

5. Verwijder de bevestigingen waarmee de accu omlaag wordt gehouden. Verwijder de bevestigingen en bewaar alle onderdelen.
6. Verwijder de accu uit de accuhouder.

## **Accu monteren**

**Onderhoudsinterval:** Om de 50 bedrijfsuren

1. Plaats de accu in de accuhouder zodat de polen van de accu van het voertuigframe af liggen.
2. Installeer de bevestigingen die de accu omlaag houden en zet deze weer vast.

**Belangrijk: Zorg ervoor dat de accuhouder altijd op zijn plaats zit om de accu te beschermen en vast te zetten.**

3. Sluit de pluskabel (rood) aan op de pluspool (+) van de accu en de minkabel (zwart) op de minpool (-) van de accu met behulp van de bouten en de vleugelmoeren. Schuif het rubberen kapje over de pluspool van de accu heen.
4. Plaats het accudeksel.

## **Zuurpeil controleren**

**Onderhoudsinterval:** Om de 50 bedrijfsuren

**Opmerking:** Deze procedure is alleen van toepassing op modelnrs. 07266TC en 07273TC.

Controleer het elektrolytenpeil om de 50 bedrijfsuren of om de 30 dagen, wanneer de machine is opgeslagen.

1. De accu bevindt zich aan de rechterzijde van de machine, achter de passagiersstoel. Verwijder het accudeksel.
2. Verwijder de vuldoppen. Als het zuurpeil beneden de VOL-streep staat, moet u bijvullen met de vereiste hoeveelheid gedistilleerd water; zie Accu bijvullen met water.

### **⚠ GEVAAR**

Accuzuur bevat zwavelzuur; dit is een dodelijk gif dat ernstige brandwonden veroorzaakt.

- Voorkom dat u accuzuur inslikt, en vermijd elk contact met huid, ogen of kleding. Draag een veiligheidsbril en rubberhandschoenen om uw ogen en handen te beschermen.
- Vul de accu alleen bij op plaatsen waar schoon water aanwezig is om indien nodig uw huid af te spoelen.

## **Accu bijvullen met water**

**Opmerking:** Deze procedure is alleen van toepassing op modelnrs. 07266TC en 07273TC.

U kunt de accu het best bijvullen met gedistilleerd water voordat u de machine gaat gebruiken. Het water vermengt zich dan goed met het accuzuur.

1. Maak de bovenkant van de accu schoon met een tissue.
2. Verwijder de vuldoppen van de accu en giet langzaam gedistilleerd water in elke cel totdat het peil tot aan de Vol-streep staat. Plaats de vuldoppen terug.

**Belangrijk:** Laat de accu niet te vol worden. Er zal dan accuzuur naar buiten stromen over andere delen van het voertuig. Dit kan ernstige corrosie en beschadiging veroorzaken.

## Accu opladen

**Belangrijk:** Zorg ervoor dat de accu altijd volledig geladen is (soortelijk gewicht 1.260). Dit is vooral belangrijk om beschadiging van de accu te voorkomen bij temperaturen beneden 0° C.

1. Verwijder de accu uit de machine, zie Accu verwijderen.
2. Sluit een acculader van 3 tot 4 A aan op de accupolen. Laad de accu op gedurende 4 tot 8 uur bij 3–4 A (12 V). De accu niet te ver opladen.

### ⚠ WAARSCHUWING

Bij het opladen produceert de accu gasen die tot ontploffing kunnen komen.

Rook nooit in de buurt van de accu en zorg ervoor dat er geen vonken of vlammen vlakbij de accu komen.

3. Monteer de accu in het chassis, zie Accu monteren.

## Opslag van de accu

Als u het voertuig langer dan 30 dagen gaat opslaan, moet u de accu verwijderen en volledig opladen. U moet de accu apart opslaan of in het voertuig laten zitten. De accukabels mogen niet aangesloten zijn op de accu als u deze in het voertuig laat zitten. Sla de accu op in een koele omgeving om te voorkomen dat de batterij snel ontlad. Om te voorkomen dat de accu bevriest, moet deze volledig zijn opgeladen.

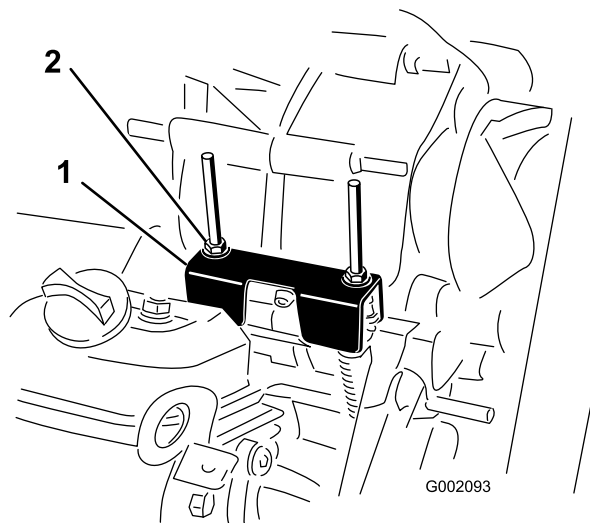
# Onderhoud aandrijfsysteem

## Neutraalstand controleren en afstellen

**Onderhoudsinterval:** Om de 100 bedrijfsuren

Als u routine-onderhoudswerkzaamheden uitvoert en/of de motor test, moet u de transaxle in de neutraalstand zetten (Figuur 35). Het voertuig heeft een neutraalstand op de schakelhendel, waarmee u de transaxle in de neutraalstand kunt zetten. Om ervoor te zorgen dat de schakelhendel de transaxle naar behoren in de neutraalstand zet, moet u de volgende stappen uitvoeren:

1. Zet de schakelhendel op Neutral.
2. Zet de beugel van de neutraalstand in de neutraalstand (horizontaal ten opzichte van de montagebeugel van de kabel die zich onder de schakelbeugel) door de aangedreven koppeling te draaien (Figuur 35). Het voertuig mag niet naar voren en achteren rollen. Als dit wel gebeurt, moet u de beugel in de neutraalstand zetten.



**Figuur 35**

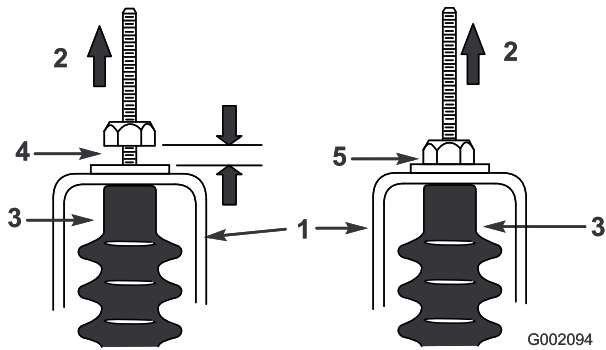
1. Beugel van de neutraalstand
2. Borgmoeren

3. Draai een van de borgmoeren vast (Figuur 35) om een opening van 0,76 mm tot 1,5 mm te krijgen.

**Opmerking:** U moet de draadas onder de beugel vasthouden om de borgmoer op de bovenzijde vast te draaien.

4. Draai een van de borgmoeren vast om een opening van 0,76 mm tot 1,5 mm te krijgen.

- Trek aan beide kabels van het schakelmechanisme en zorg ervoor dat er een ruimte van 0,76 mm tot 1,5 mm tussen de moer/ring en de beugel van de neutraalstand is (Figuur 36). Als er geen ruimte is, pas dan de moeren aan totdat er voldoende ruimte van 0,76 mm tot 1,5 mm ontstaat.



Figuur 36

- |                                |  |
|--------------------------------|--|
| 1. Beugel van de neutraalstand | 4. Ruimte van 0,76 mm tot 1,5 mm                                     |
| 2. Omhoogtrekken               | 5. Fout, aanpassen tot er een ruimte van 0,76 mm tot 1,5 mm ontstaat |
| 3. Kabelhuls                   |  |

- Start de motor en zet de schakelhendel een aantal malen op Forward, Reverse en Neutral om te controleren of de beugel van de neutraalstand naar behoren werkt.

## De banden controleren

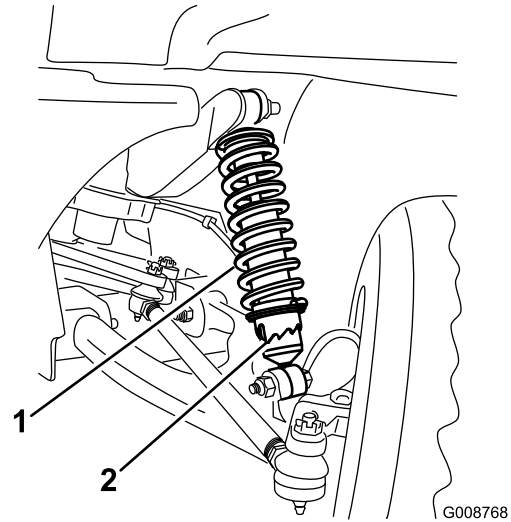
**Onderhoudsinterval:** Om de 100 bedrijfsuren

Om de 100 bedrijfsuren

U moet de banden minstens om de 100 bedrijfsuren controleren. Ongelukken tijdens werkzaamheden, zoals een botsing tegen een trottoirband, kunnen een band of een velg beschadigen en tevens de wieluitlijning verstoren. Daarom moet u na een ongeluk de conditie van de banden controleren.

Controleer of de wielen stevig zijn gemonteerd. Draai de wielmoeren vast met een torsie van 61–88 Nm.

## Ophanging instellen



Figuur 37

- |                |          |
|----------------|----------|
| 1. Schokdemper | 2. Kraag |
|----------------|----------|

De schokdempers met spiraalveren hebben een kraag die op elk wiel kan worden ingesteld om de gewenste ophanging of een aangenaam rijcomfort te verkrijgen. Raadpleeg om de schokdempers in te stellen het *Service Manual* van de machine voor de juiste procedures en gereedschappen die gebruikt worden voor de aanpassing of neem contact op met uw lokale Authorized Toro Dealer voor service

## Toespoor voorwielen afstellen

**Onderhoudsinterval:** Om de 100 bedrijfsuren

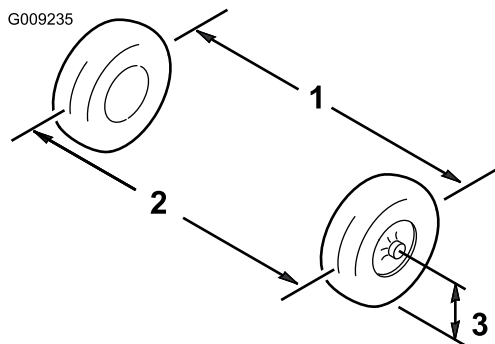
Het toespoor van de voorwielen moet u om de 100 bedrijfsuren of jaarlijks controleren, waarbij de kortste periode moet worden aangehouden.

De voorwielen moeten een toespoor van 0-6 mm hebben met de volgende parameters:

- U moet het voertuig een paar keer naar voren en achteren laten rijden om de A-armen te ontspannen.
- Meet het toespoor terwijl de wielen recht naar voren zijn gericht en een persoon met een gewicht van 79–102 kg heeft plaatsgenomen op de bestuurdersstoel.

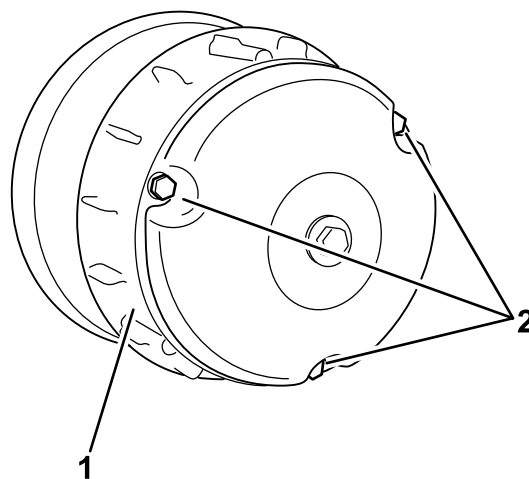
**Opmerking:** De bestuurder moet naar de meetplaats rijden en op de stoel blijven zitten terwijl de rijkhoogte wordt gemeten.

- Meet ter hoogte van de as de afstand tussen de voorwielen aan de voorkant en de achterkant van de wielen (Figuur 38).



**Figuur 38**

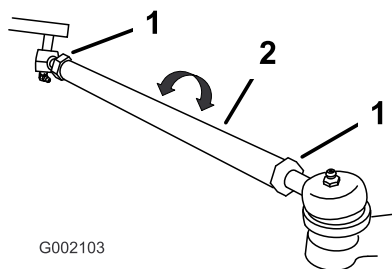
1. Hart-op-hart-afstand – achterkant wielen
2. Hart-op-hart-afstand – voorkant wielen
3. Middellijn van as



**Figuur 40**

1. Kap
2. Bouten

2. Als de afstand buiten het gespecificeerde bereik valt (zie de maten en parameters bij het begin van deze procedure), moet u de contraoeren aan beide uiteinden van de spoorstangen losdraaien (Figuur 39).



**Figuur 39**

1. Contraoer
2. Spoorstang

3. Draai aan beide spoorstangen om de voorzijde van het wiel naar binnen of naar buiten te draaien.
4. Draai de contraoeren van de spoorstang weer vast als de afstelling correct is.
5. Zorg ervoor dat het stuur in beide richtingen volledig kan uitslaan.

## Onderhoud van de primaire aandrijfkoppeling

**Onderhoudsinterval:** Om de 400 bedrijfsuren

Om de 400 bedrijfsuren of jaarlijks moet u de koppeling als volgt reinigen:

1. Zet de motor af, verwijder het sleuteltje en stel de parkeerrem in werking.
2. Hef de laadbak op en vergrendel deze.
3. Verwijder de drie bouten waarmee de kap is bevestigd, en haal deze weg (Figuur 40).

4. Reinig de binnenkant van de kap en het binnenwerk van de koppeling grondig met perslucht.

### **⚠ VOORZICHTIG**

Het stof in de koppeling verspreidt zich hierbij door de lucht, waardoor u oogletsel kunt oplopen of bij inhalering ademhalingsproblemen kunt krijgen.

Draag een veiligheidsbril en een stofmasker of andere oog- en adembescherming als u deze werkzaamheden verricht.

5. Plaats de kap van de koppeling en zet deze vast met de drie bouten die u eerder hebt verwijderd.

## Transaxle-olie verversen

**Onderhoudsinterval:** Om de 800 bedrijfsuren

Ververs de transaxle-olie om de 800 bedrijfsuren of jaarlijks, waarbij de kortste periode moet worden aangehouden.

1. Parkeer het voertuig op een horizontaal oppervlak, stel de parkeerrem in werking, draai het contactsleuteltje op Off en verwijder het sleuteltje uit het contact.
2. Verwijder de aftapplug uit de rechterkant van het reservoir (Figuur 41) en laat de vloeistof in een opvangbak lopen. Plaats de aftapplug terug wanneer er geen vloeistof meer naar buiten stroomt, en zet deze goed vast.

**Opmerking:** Geef de oude olie af bij een erkend inzamelcentrum.

# Onderhoud koelsysteem

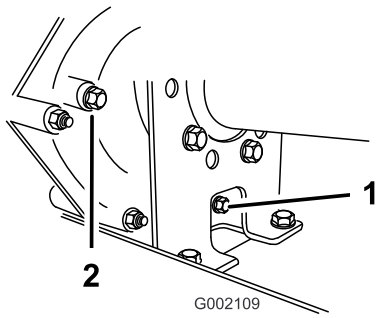
## Omgeving van motorkoeling reinigen

**Onderhoudsinterval:** Om de 100 bedrijfsuren

Reinig het roterende scherm, de koelribben en de buitenkant van de motor om de 100 bedrijfsuren of vaker als u het voertuig in buitengewoon stoffige en vuile omstandigheden gebruikt.

**Belangrijk:** Als u de motor gebruikt met een verstopt scherm, vuile of verstopte koelribben, of verwijderde uitlaatrings, zal dit leiden tot beschadiging van de motor als gevolg van oververhitting.

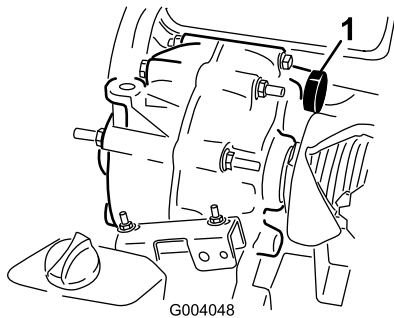
**Belangrijk:** Reinig de motor nooit met een hogedrukreiniger omdat er dan water in het brandstofsysteem kan terechtkomen.



**Figuur 41**

1. Aftapplug
2. Opening van niveau-aanwijzer

- 
3. Vul het reservoir (Figuur 42) met ongeveer 1,4 liter SAE 10W30-motorolie of totdat het oliepeil de onderkant van de opening van de niveau-aanwijzer bereikt (Figuur 41).



**Figuur 42**

1. Vulbuis

- 
4. Start de motor en laat deze draaien zodat de olie zich verspreidt door het hele systeem. Controleer nogmaals het oliepeil en vul indien nodig olie bij.

# Onderhouden remmen

## De remmen controleren

**Onderhoudsinterval:** Om de 100 bedrijfsuren

De remmen zijn van essentieel belang voor een veilig gebruik van het voertuig. Zoals alle veiligheidsvoorzieningen moeten de remmen regelmatig grondig worden gecontroleerd om de beste prestaties te verkrijgen en er zeker van te zijn dat het voertuig veilig kan worden gebruikt. De volgende controles moeten om de 100 bedrijfsuren worden uitgevoerd.

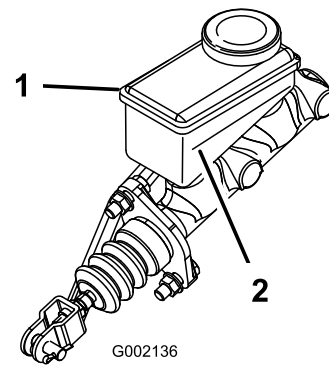
- De remschoenen op slijtage of beschadigingen controleren. Als de dikte van de remvoering (remblok) minder dan 1,6 mm is, moeten de remschoenen worden vervangen.
- De ankerplaat en andere onderdelen controleren op tekenen van overmatige slijtage of vervorming. Als een onderdeel is vervormd, moet dit door een geschikt onderdeel worden vervangen.
- Controleer het remvloeistofpeil; zie Remvloeistofpeil controleren.

## Remvloeistofpeil controleren

**Onderhoudsinterval:** Bij elk gebruik of dagelijks

Het reservoir voor de remvloeistof is in de fabriek gevuld met DOT 3 remvloeistof. U moet echter het peil controleren voordat u de motor voor de eerste keer start en daarna om de 8 bedrijfsuren of dagelijks.

1. Parkeer het voertuig op een horizontaal oppervlak, stel de parkeerrem in werking, draai het contactsleuteltje op Off en verwijder het sleuteltje uit het contact.
2. Verwijder de rubberen plu in het midden en op de bovenkant van het dashboard om toegang te krijgen tot de hoofdremcilinder en het reservoir.
3. Kijk aan de zijkant van het reservoir. Het peil moet hoger staan dan de Minimum-streep (Figuur 43). Als het vloeistofpeil te laag is, moet u de omgeving van de dop reinigen, de dop verwijderen en het reservoir vullen tot boven de Minimum-streep. Niet te vol vullen.



G002136

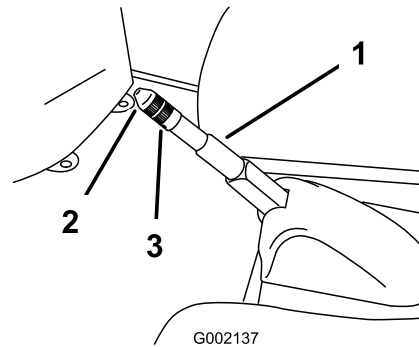
**Figuur 43**

1. Reservoir voor remvloeistof
2. Minimum-streep

## Parkeerrem afstellen

Controleer de afstelling van de parkeerrem om de 200 bedrijfsuren.

1. Verwijder de rubberen kap van de parkeerrem.
2. Draai de stelschroef los waarmee de knop is bevestigd aan de parkeerremhendel (Figuur 44).



G002137

**Figuur 44**

1. Parkeerremhendel
2. Knop
3. Stelschroef

3. Draai aan de knop totdat een kracht van 133–156 N nodig is om de hendel te bedienen.
4. Draai de stelschroef vast en plaats de rubberen kap.



# Onderhoud riemen

## Onderhoud van de drijfriem

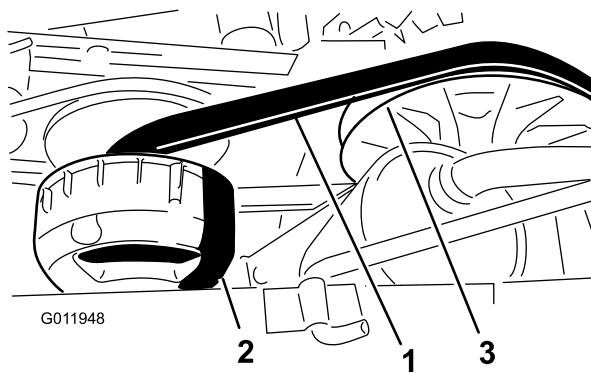
### Drijfriem controleren

**Onderhoudsinterval:** Na de eerste 8 bedrijfsuren

Om de 200 bedrijfsuren

De conditie en de spanning van de drijfriem moeten na de eerste gebruiksday worden gecontroleerd en vervolgens om de 200 bedrijfsuren.

1. Parkeer het voertuig op een horizontaal oppervlak, zet de schakelhendel in de neutraalstand, stel de parkeerrem in werking, draai het contactsleuteltje op Off en verwijder het sleuteltje uit het contact.
2. Breng de bak omhoog en zet deze vast met de steun.
3. Laat de riem (Figuur 45) ronddraaien en controleer deze op overmatige slijtage of beschadigingen. Vervang de riem indien dit nodig is.



**Figuur 45**

1. Drijfriem
2. Primaire koppeling
3. Secundaire koppeling

### Aandrijfriem vervangen

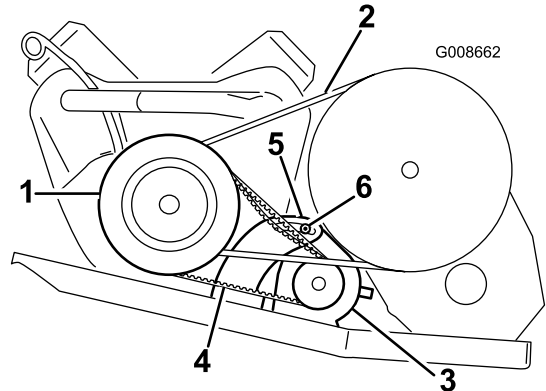
1. Laat de drijfriem over de secundaire koppeling ronddraaien (Figuur 45).
2. Verwijder de riem van de primaire koppeling (Figuur 45).
3. Om de riem te vervangen, voert u bovenstaande procedure in omgekeerde volgorde uit.

## Riem van de dynamo van de starter afstellen

**Onderhoudsinterval:** Na de eerste 8 bedrijfsuren

Om de 200 bedrijfsuren

1. Parkeer het voertuig op een horizontaal oppervlak, stel de parkeerrem in werking, draai het contactsleuteltje op Off en verwijder het sleuteltje uit het contact.
2. Draai de ankerbout van de dynamo van de starter los (Figuur 46).



**Figuur 46**

1. Behuizing van de primaire koppeling
2. Aandrijfriemen
3. Starter generator
4. Starter generator riem koppeling
5. Generator draaibeugel
6. Generator ankerbout

3. Plaats een rolkoevoet tussen de motorsteun en de starter.
4. Kantel de starter in de sleuf totdat de riem 6 mm doorhangt als een kracht van 44 N wordt uitgeoefend (Figuur 46).
5. Draai de moer van de starter vast en verwijder de rolkoevoet (Figuur 46). Draai de moer vast met een torsie van 88–115 Nm.

# Reiniging

## Het voertuig wassen

Het voertuig moet worden gewassen als dit nodig is. Gebruik uitsluitend water of water met een mild reinigingsmiddel. U kunt hierbij een doek gebruiken, maar de kap zal dan wel iets minder gaan glanzen.

**Belangrijk:** Gebruik geen hogedrukreiniger om het voertuig te wassen. Daardoor kan het elektrische systeem worden beschadigd, belangrijke stickers losraken of noodzakelijk vet op wrijvingspunten worden weggespoeld. Gebruik niet te veel water, zeker niet in de buurt van het bedieningspaneel, de motor en de accu.

# Stalling

1. Parkeer het voertuig op een horizontaal oppervlak, stel de parkeerrem in werking, zet de motor af en verwijder het sleuteltje uit het contact.
2. Verwijder vuil en vet van het hele voertuig, inclusief de buitenkant van de cilinder, de koelribben van de cilinderkop en de ventilatorbehuizing.

**Belangrijk:** U kunt het voertuig met een mild reinigingsmiddel en water wassen. Doe dit niet met een hogedrukreiniger. Daardoor kan het elektrische systeem worden beschadigd of noodzakelijk vet op wrijvingspunten worden weggespoeld. Gebruik niet te veel water in de buurt van het bedieningspaneel, de verlichting, de motor en de accu.

3. Controleer de remmen; zie De remmen controleren in het hoofdstuk Onderhoud van de remmen in Onderhoud.
4. Voer onderhoud uit aan de luchtreiniger; zie Onderhoud van de luchtreiniger in het hoofdstuk Motoronderhoud onder Onderhoud.
5. Smeer het voertuig; zie hoofdstuk Smeren onder Onderhoud.
6. Vervang de motorolie; zie Vervangen van de motorolie in het hoofdstuk Motoronderhoud onder Onderhoud.
7. Controleer de bandenspanning; zie Bandenspanning controleren.
8. Wanneer het voertuig langer dan 30 dagen niet wordt gebruikt, moet het brandstofsysteem als volgt worden voorbereid op stalling:
  - A. Voeg een stabilizer/conditioner op aardoliebasis toe aan de brandstof in de tank.

Volg de mengvoorschriften van de fabrikant van de stabilizer op. (8 ml per liter). Gebruik geen stabilizer op alcoholbasis (ethanol of methanol).

**Opmerking:** Stabilizer/conditioner werkt het best als het met verse benzine wordt vermengd en altijd wordt gebruikt.
  - B. Laat de motor vijf minuten lopen om de stabilizer/conditioner door het brandstofsysteem te verspreiden.
  - C. Zet de motor af, wacht totdat deze is afgekoeld en laat de benzine uit de tank lopen.
  - D. Motor opnieuw starten en laten lopen totdat deze afslaat.
  - E. Choke de motor.
  - F. Start de motor totdat deze niet meer start.

G. U moet brandstof op de juiste wijze afvoeren. Verwerk deze volgens de plaatselijk geldende voorschriften.

**Belangrijk: Benzine waaraan stabilizer/conditioner is toegevoegd, niet langer dan 90 dagen bewaren.**

9. Verwijder de bougies en controleer de toestand ervan; zie Bougies vervangen in het hoofdstuk Motoronderhoud onder Onderhoud.
10. Laat de bougies uit de motor en giet twee eetlepels motorolie in de bougie-opening.
11. Gebruik de elektrische startmotor om de motor te laten draaien en zo de olie over de cilinderwand te verspreiden.
12. Verwijder de bougies en controleer de toestand ervan; zie Bougies vervangen in het hoofdstuk Motoronderhoud onder Onderhoud.

**Opmerking:** De bougiekabel niet op de bougie(s) drukken.

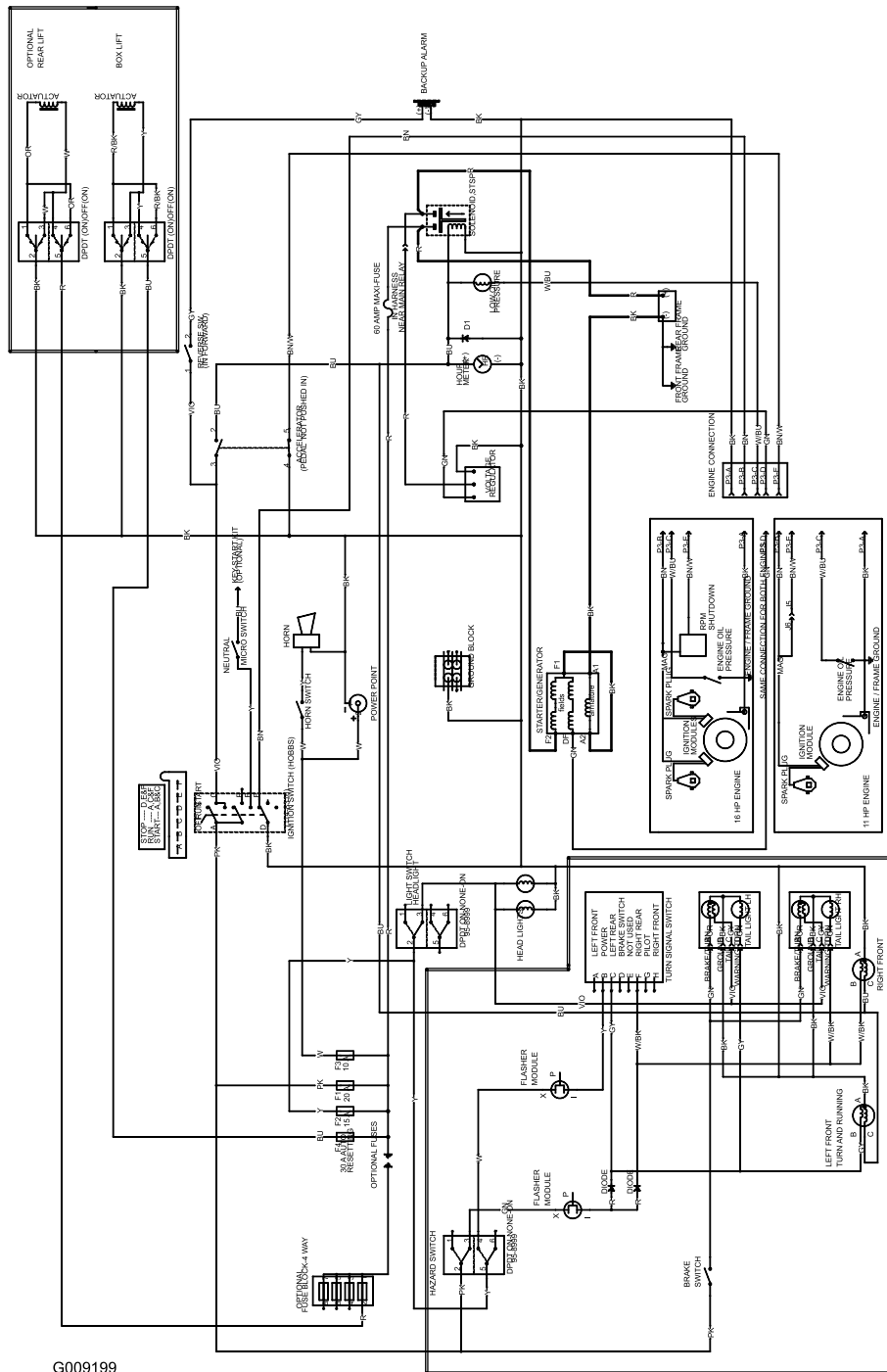
13. Verwijder de accu uit het chassis, controleer het zuurpeil en laad de accu volledig op; zie Onderhoud van de accu in het hoofdstuk Onderhoud van het elektrisch systeem onder Onderhoud..

**Opmerking:** U mag de accukabels niet aansluiten op de accupolen tijdens stalling.

**Belangrijk: De accu moet volledig opgeladen zijn, om te voorkomen dat deze bevriest en beschadigd raakt bij temperaturen beneden 0° C. Een volledig opgeladen accu kan ongeveer 50 dagen worden opgeslagen bij temperaturen beneden 4° C zonder tussentijds te hoeven worden opgeladen. Bij temperaturen boven 4° C om de 30 dagen het waterpeil in de accu controleren en de accu opladen.**

14. Controleer alle bouten, schroeven en moeren en draai deze vast. Repareer of vervang beschadigde delen.
15. Werk alle krassen en beschadigingen van de lak bij.  
Bijwerklak is verkrijgbaar bij een erkende servicedealer.
16. Stal de machine in een schone, droge garage of opslagruimte.
17. Verwijder het contactsleuteltje en bewaar dit op een veilige plaats buiten het bereik van kinderen.
18. Dek het voertuig af om dit te beschermen en schoon te houden.

# Schema's



G009199

Elektrisch schema (Rev. A)

# Opmerkingen:

# Opmerkingen:

# Opmerkingen:



## De Toro Total Coverage-garantie

### Beperkte garantie

#### Voorwaarden en producten waarvoor de garantie geldt

De Toro® Company en de hieraan gelieerde onderneming, Toro Warranty Company, bieden krachtens een overeenkomst tussen beide ondernemingen gezamenlijk de garantie dat uw Toro product (hierna: het 'product') gedurende twee jaar of 1500 bedrijfsuren\* vrij is van materiaalgebreken of fabricagefouten, met dien verstande dat hierbij de kortste periode moet worden aangehouden. Deze garantie geldt voor alle producten met uitzondering van beluchters (zie de afzonderlijke garantieverklaringen voor deze producten). In een geval waarin de garantie van toepassing is, zullen wij het product kosteloos repareren en ook niet de kosten van diagnose, arbeid, onderdelen en transport in rekening brengen. De garantie gaat in op de datum waarop het product is geleverd aan de oorspronkelijke koper. \* Het product is uitgerust met een urenteller.

#### Aanwijzingen voor aanvraag van garantieservice

U dient contact op te nemen met de distributeur of erkende dealer bij wie u het product heeft gekocht, zodra u denkt dat er sprake is van een geval waarop de garantie van toepassing is. Als het u moeite kost een distributeur of erkende dealer te vinden of vragen hebt over rechten of plichten met betrekking tot de garantie, kunt u contact met ons opnemen op:

Commercial Products Service Department  
Toro Warranty Company  
8111 Lyndale Avenue South  
Bloomington, MN 55420-1196, VS  
E-mail: commercial.warranty@toro.com

#### Plichten van de eigenaar

Als eigenaar van het product bent u verantwoordelijk voor de vereiste onderhouds- en afstelwerkzaamheden die worden vermeld in de gebruikershandleiding. Indien u de vereiste onderhouds- en afstelwerkzaamheden niet uitvoert, kan uw garantieclaim worden afgewezen.

#### Zaken en gevallen die niet onder de garantie vallen

Niet alle storingen of defecten van het product die plaatsvinden tijdens de garantieperiode zijn materiaalgebreken of fabricagefouten. Buiten deze garantie vallen:

- Defecten als gevolg van het gebruik van andere dan originele Toro-onderdelen, of als gevolg van de montage en gebruik van additionele, gewijzigde of niet van Toro afkomstige accessoires en producten. De fabrikant van deze artikelen kan een afzonderlijke garantie verstrekken.
- Defecten als gevolg van nalatigheid om aanbevolen onderhouds- en/of afstelwerkzaamheden te verrichten. Als u uw Toro product niet goed onderhoudt volgens lijst met aanbevolen onderhoudswerkzaamheden in de *Gebruikershandleiding* kan ertoe leiden dat garantieclaims worden afgewezen.
- Defecten als gevolg van verkeerd, achteloos of roekeloos gebruik van het product.
- Onderdelen die onderhevig zijn aan slijtage door gebruik, tenzij deze gebreken vertonen. Voorbeelden van onderdelen die slijten of worden verbruikt tijdens een normaal gebruik van het product zijn onder meer, maar niet uitsluitend: remblokken en remvoeringen, koppelingsvoeringen, maaimessen, messenkooien, snijplaten, pennen, bougies, zwenkwielen, banden, filters, drijfriemen en sommige onderdelen van spuitmachines zoals membranen, spuitdoppen, afsluitkleppen en dergelijke.

#### Andere landen dan de VS of Canada

De klant dient contact op te nemen met de Toro verdeler (dealer) voor informatie over het garantiebeleid voor de desbetreffende regio, provincie of staat. Als u om wat voor reden dan ook ontevreden bent over de service van uw dealer of moeilijk informatie over de garantie kunt krijgen, verzoeken wij u contact op te nemen met de Toro-importeur. Als alle andere middelen tekortschieten, kunt u zich wenden tot de Toro Warranty Company.

- Defecten veroorzaakt door externe invloeden. Externe invloeden zijn onder meer, maar niet uitsluitend: weersomstandigheden, wijze van opslag, verontreiniging, gebruik van niet-goedgekeurde koelvloeistoffen, smeermiddelen, additieven, meststoffen, water, chemicaliën en dergelijke.
- Normale geluidssterkte, trillingen, slijtage en achteruitgang.
- Normale slijtage omvat onder meer, maar niet uitsluitend: schade aan stoelen als gevolg van slijtage of afschuring, afgebladderde verfoppervlakken, beschadigde stickers en krassen op ruiten.

#### Onderdelen

Garantie wordt verleend op onderdelen die moeten worden vervangen in het kader van het vereiste onderhoud, gedurende de garantieperiode tot hun geplande vervanging. Een onderdeel dat uit hoofde van de garantie is vervangen, komt voor de duur van de oorspronkelijke productgarantie in aanmerking voor de garantie en wordt eigendom van Toro. Toro neemt de uiteindelijke beslissing of een onderdeel of een groep van onderdelen wordt gerepareerd of vervangen. Toro mag voor reparaties in de fabriek gereviseerde onderdelen gebruiken.

#### Opmerking met betrekking tot de garantie op semi-tractieaccu's:

Semi-tractieaccu's hebben een specifiek totaal aantal kilowatt-uren die zij tijdens hun levensduur kunnen leveren. De wijze waarop zij worden gebruikt, opgeladen en onderhouden kan hun levensduur verlengen of bekorten. Als de accu's in dit product worden gebruikt, zal hun bruikbaarheid tussen de oplaadintervallen langzaam verminderen totdat zij volledig uitgeput zijn. Vervanging van een accu die is uitgeput als gevolg van normaal gebruik, is de verantwoordelijkheid van de eigenaar van het product. Een accu moet soms tijdens de normale garantieperiode op kosten van de eigenaar worden vervangen.

#### Onderhoud op kosten van de eigenaar

Opvoeren van de motor, smeren, reinigen en waxen, het vervangen van items en voorwaarden die niet onder de garantie vallen, filters, koelvloeistof en het uitvoeren van aanbevolen onderhoudswerkzaamheden behoren tot de gebruikelijke werkzaamheden die nodig zijn voor Toro producten en die voor rekening komen van de eigenaar.

#### Algemene voorwaarden

Op grond van deze garanties mogen reparaties uitsluitend worden uitgevoerd door een erkende Toro-dealer.

**The Toro Company en de Toro Warranty Company zijn niet aansprakelijk voor indirecte of bijkomende schade of gevolgschade in samenhang met het gebruik van de Toro-producten die onder deze garantie vallen, inclusief de kosten of uitgaven voor de levering van vervangen materiaal of diensten gedurende een redelijke periode van onbruikbaarheid of buitengebruikstelling tijdens de uitvoering van reparatiewerkzaamheden op grond van deze garantie. Met uitzondering van de emissiegarantie waarnaar hieronder (indien van toepassing) wordt verwezen, bestaat er geen andere uitdrukkelijke garantie.**

Alle impliciete garanties van verkoopbaarheid of geschiktheid voor gebruik zijn beperkt tot de duur van deze uitdrukkelijke garantie. Sommige landen staan uitsluitingen van bijkomende schade of gevolgschade of beperkingen op de duur van de impliciete garantie niet toe, zodat bovengenoemde uitsluitingen en beperkingen in uw geval mogelijk niet van toepassing zijn.

Deze garantie geeft u specifieke juridische rechten; daarnaast kunt u beschikken over andere rechten die per land kunnen verschillen.