



Count on it.

Bruksanvisning

Enhet för högt och tovtigt gräs
Greensmaster®-traktorenhet i 3000-serien
Modellnr 04479—Serienr 312000001 och högre

Introduktion

Denna produkt uppfyller alla relevanta europeiska direktiv. Mer information finns i den separata produktspecifika överensstämmelseförklaringen.

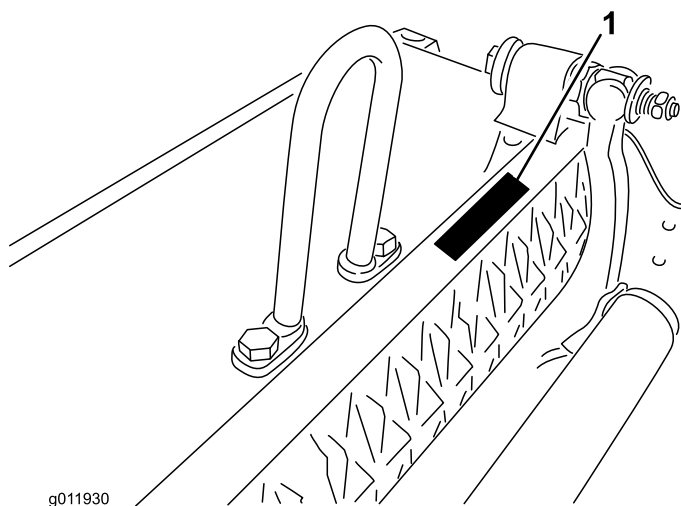
Den här enheten för högt och tovtigt gräs monteras på en åkmaskin och är avsedd att användas av yrkesförare som har anlitats för kommersiellt arbete. Den är främst konstruerad för att klippa högt och tovtigt gräs på välunderhållna parkgräsmattor, golfbanor, sportanläggningar och kommersiella anläggningar.

Läs den här informationen noga så att du lär dig att använda och underhålla produkten på rätt sätt och för att undvika person- och produktskador. Du är ansvarig för att produkten används på ett korrekt och säkert sätt.

Kontakta gärna Toro direkt på www.Toro.com för att få information om produkter och tillbehör, få hjälp med att hitta en återförsäljare eller för att registrera din produkt.

Kontakta en auktoriserad återförsäljare eller Toros kundservice och ha produktens modell- och serienummer till hands om du har behov av service, Toro-originaldelar eller ytterligare information.

Figur 1 visar var på produkten modell- och serienumren sitter. Skriv in numren i det tomma utrymmet.



Figur 1

1. Här finns modell- och serienumren

Modellnr _____
Serienr _____

I denna bruksanvisning anges potentiella risker och den innehåller också säkerhetsmeddelanden markerade med en varningssymbol (Figur 2) som anger fara som kan leda till allvarliga personskador och innebära livsfara om föreskrifterna inte följs.



Figur 2

1. Varningssymbol

Två andra ord används också i den här bruksanvisningen för att markera information. **Viktigt** anger speciell teknisk information och **Observera** anger allmän information som är värd att notera.

Innehåll

Introduktion.....	2
Säkerhet	3
Säkerhets- och instruktionsdekalerna.....	4
Montering	5
1 Montera den främre rullen	5
2 Omplacera motvikterna	5
3 Montera ringlänken, den böjda länken eller kedjelänken	6
4 Justera cylinderknivarna till ett positivt läge (ovanför markytan).....	6
5 Justera cylinderknivarna till ett negativt läge (under markytan).....	7
6 Montera enheten för högt och tovtigt gräs	7
Produktöversikt.....	9
Specifikationer	9
Tillbehör	9
Körning	9
Övningsperiod	9
Arbetstips.....	9
Underhåll	10
Demontera cylindern.....	10

Säkerhet

Riskkontroll och förebyggande av olyckor beror på uppmärksamhet, ansvarskänsla och korrekt utbildning hos den personal som använder, transporterar, underhåller och förvarar maskinen. Felaktig användning eller felaktigt underhåll av maskinen kan leda till personskador och innebära livsfara. Följ nedanstående säkerhetsföreskrifter för att minska denna risk för skador eller olyckor med dödlig utgång.

- Läs, ta till dig och följ alla anvisningar för traktorenheten och enheten för högt och tovtigt gräs innan du använder enheten för högt och tovtigt gräs.
- Låt aldrig barn köra traktorenheten eller enheter för högt och tovtigt gräs. Låt inte vuxna köra traktorenheten eller enheter för högt och tovtigt gräs utan att ha fått ordentliga instruktioner. Endast utbildade förare som har läst denna bruksanvisning får köra traktorenheten och enheter för högt och tovtigt gräs.
- Kör aldrig enheter för högt och tovtigt gräs om du är påverkad av alkohol, läkemedel eller andra droger.
- Håll alla skydd och säkerhetsanordningar på plats. Om något skydd, någon säkerhetsanordning eller dekal är oläslig eller skadad ska denna repareras eller bytas ut innan maskinen används. Dra också åt alla lösa muttrar, bultar och skruvar för att garantera att enheten för högt och tovtigt gräs kan användas på ett säkert sätt.
- Använd alltid ordentliga skor. Kör inte enheterna för högt och tovtigt gräs i sandaler, tygskor, tennisskor eller shorts. Använd inte heller löst sittande plagg som kan fastna i rörliga delar. Bär alltid långbyxor och kraftiga skor. Det är tillrådligt att bära skyddsglasögon, skyddsskor och hjälm, och detta är till och med ett krav enligt vissa lokala säkerhets- och försäkringsbestämmelser.
- Avlägsna allt skräp och andra föremål som kan plockas upp och slungas omkring av enheten för högt och tovtigt gräs. Håll alla kringstående borta från arbetsområdet.
- Om enheten för högt och tovtigt gräs slår i ett fast föremål eller om enheten vibrerar ovanligt mycket ska du stanna maskinen och stänga av motorn. Kontrollera om några delar har skadats på enheten för högt och tovtigt gräs. Reparera eventuella skador innan du startar och använder enheten för högt och tovtigt gräs.
- Sänk alltid ned enheterna för högt och tovtigt gräs till marken och ta ut nyckeln ur tändningen när du lämnar maskinen utan uppsikt.

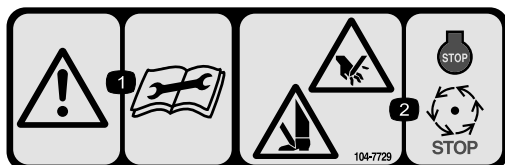
- Se till att enheterna för högt och tovtigt gräs är säkra att använda genom att dra åt alla muttrar, bultar och skruvar.
- Ta ut nyckeln ur tändningslåset när maskinen ska servas, justeras eller förvaras, så att inte någon kan starta motorn av misstag.
- Utför endast det underhåll som beskrivs i denna bruksanvisning. Kontakta en auktoriserad Toro-återförsäljare vid eventuellt behov av större reparationer eller assistans.
- Köp alltid Toro-originalreservdelar och -tillbehör för att säkerställa optimal prestanda och säkerhet.

Använd inte ”piratdelar”, dvs. reservdelar och tillbehör från andra tillverkare. Titta efter Toros logotyp för att vara säker på att du får riktiga reservdelar. Om du använder otillåtna reservdelar och tillbehör kan garantin från The Toro Company upphöra att gälla.

Säkerhets- och instruktionsdekaler



Säkerhetsdekaler och anvisningarna är fullt synliga för föraren och finns nära alla potentiella farozoner. Dekaler som har skadats eller ramlat bort ska bytas ut eller ersättas.



104-7729

1. Varning – läs instruktionerna innan du utför service eller underhåll.
2. Avkapnings/avslitningsrisk för händer och fötter – stäng av motorn och vänta tills rörliga delar stannat.

Montering

1

Montera den främre rullen

Inga delar krävs

Tillvägagångssätt

Enheten för högt och tovtigt gräs levereras utan främre rulle. Montera rullen med hjälp av de lösa delar som medföljer enheten för högt och tovtigt gräs och installationsanvisningarna som medföljer rullen.

2

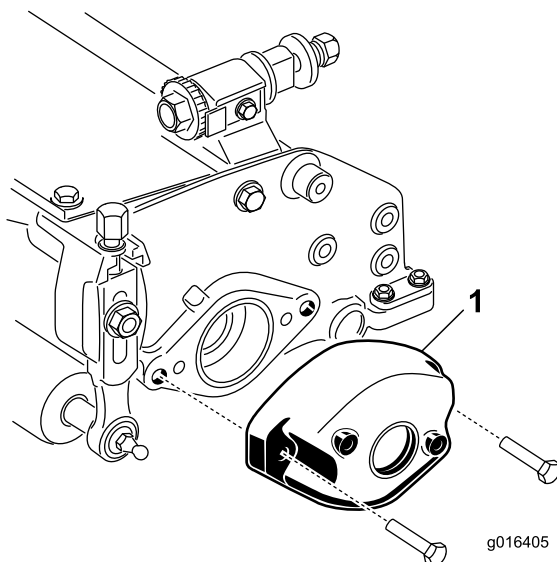
Omplacera motvikterna

Inga delar krävs

Tillvägagångssätt

Enheter för högt och tovtigt gräs levereras med motvikten monterad på höger sida samt motorfästet på vänster sida av enheten för högt och tovtigt gräs. Så här flyttar du motvikten till andra sidan av enheten för högt och tovtigt gräs:

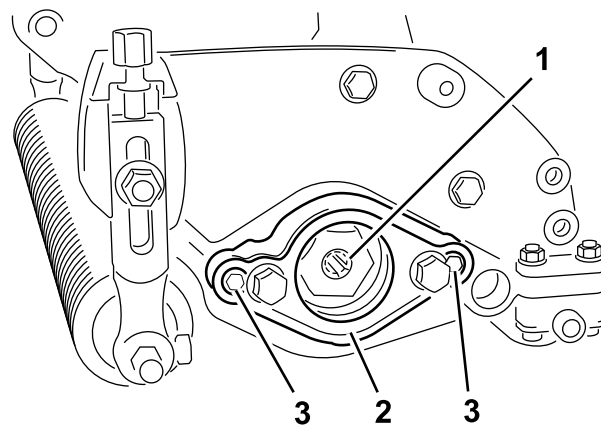
1. Ta bort de två huvudskruvarna som fäster motvikten vid den högra sidan av enheten för högt och tovtigt gräs.
2. Ta bort motvikten (Figur 3).



Figur 3

1. Motvikt

3. Ta bort de två insexskruvarna som fäster motorfästet vid den vänstra sidan av enheten för högt och tovtigt gräs.
4. Ta bort motorfästet (Figur 4).
5. Smörj insidan av drivskivan (Figur 4).



Figur 4

1. Drivskiva
2. Motorfäste
3. Insexskruv (2)

6. Stryk på ett tunt lager olja på O-ringen och montera motorfästet på den högra sidan av enheten för högt och tovtigt gräs med de två insexskruvarna som tidigare togs bort.

Obs: Dra åt skruvarna till 16–20 Nm.

7. Stryk på ett tunt lager olja på O-ringen och montera motvikten på den vänstra sidan av enheten för högt

och tovtigt gräs med de två skruvarna som tidigare togs bort.

Obs: Dra åt skruvarna till 16–20 Nm.

3

Montera ringlänken, den böjda länken eller kedjelänken

Inga delar krävs

Tillvägagångssätt

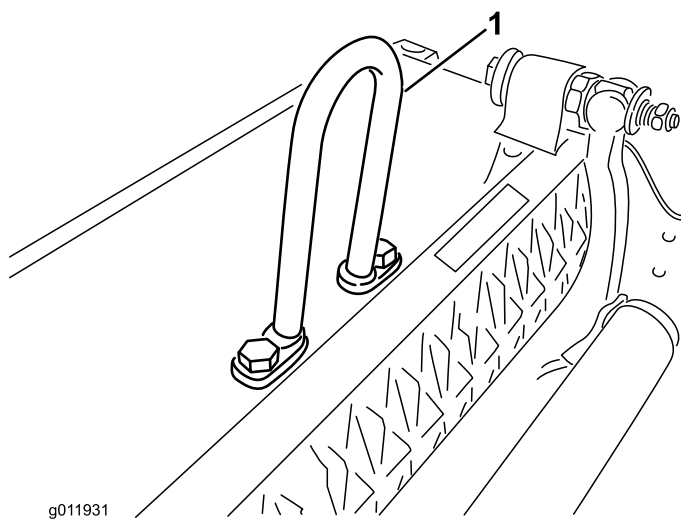
För enheter för högt och tovtigt gräs som ska monteras på en traktorenhet med ett serienummer som är lägre än 240000001 måste en korrekt lyftlänk införskaffas och monteras.

Obs: De två huvudskruvarna som används för att montera lyftlänken levereras monterade på enheten för högt och tovtigt gräs.

En ringlänk (artikelnr 105-5740) behövs för traktorenheter i serierna Greensmaster 3000, 3000-D, 3050, 3100, 3150 och 3150-Q (den levereras med ovanstående Greensmaster-traktorenheter).

Montera ringlänken på överdelen av enheten för högt och tovtigt gräs med två huvudskruvar.

Obs: Dra åt huvudskruvarna till 34–40 Nm (Figur 5).



Figur 5

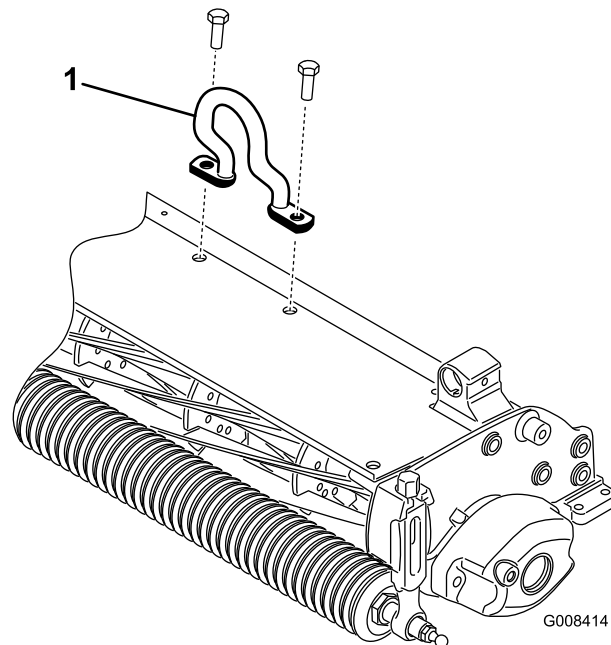
1. Ringlänk

En böjd länk (artikelnr 110-2397) behövs för Greensmaster 3250-D-traktorenheter (medföljer Greensmaster 3250-D-traktorenhet).

Montera den böjda länken (Figur 6) på överdelen på enheten för högt och tovtigt gräs med två huvudskruvar.

Obs: Dra åt huvudskruvarna till 34–40 Nm.

Viktigt: Placera den böjda lyftkroken mot den främre delen av enheten för högt och tovtigt gräs.



Figur 6

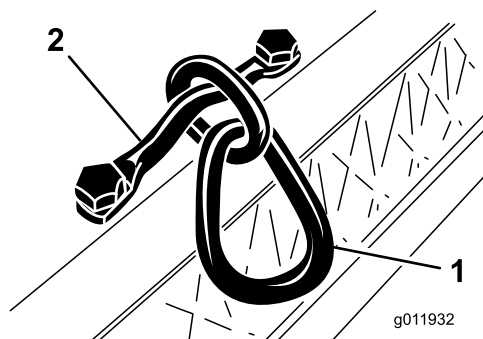
1. Böjd lyftkrok

På Greensmaster 3250-D-traktorenheter kan även en kedjelänk (artikelnr 106-2601) och ett monteringsfäste (artikelnr 105-5738) användas.

Montera kedjelänken på övre delen av enheten för högt och tovtigt gräs med monteringsfästet och två huvudskruvar.

Obs: Dra åt huvudskruvarna till 34–40 Nm (Figur 7).

Obs: När du monterar enheten för högt och tovtigt gräs på traktorenheten hakar du på kedjelänkens breda del på lyftarmen.



Figur 7

1. Kedjelänk

2. Monteringsfäste

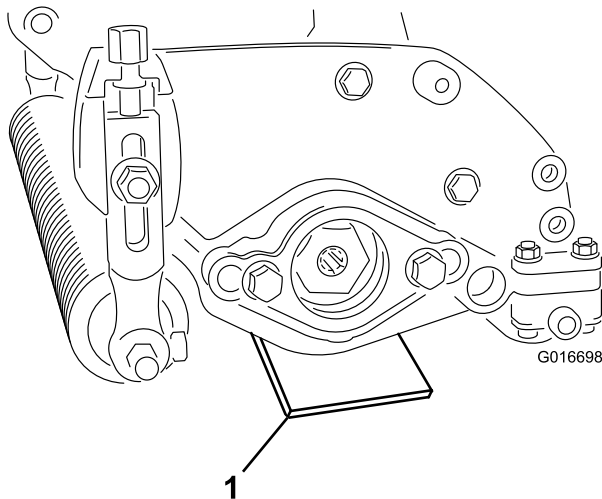
4

Justera cylinderknivarna till ett positivt läge (ovanför markytan)

Inga delar krävs

Tillvägagångssätt

1. Ställ enheten för högt och tovtigt gräs på ett plant underlag.
2. Under respektive ände av enheten för högt och tovtigt gräs sätter du en mätstång som är lika lång som den höjd du önskar att kniven ska befinna sig ovanför markytan (Figur 8).



Figur 8

1. Mätstång

3. Se till att den bakre rullen nuddar vid det plana underlaget och lossa båda klipphöjdsmuttrarna.
4. Vrid klipphöjdsreglaget tills båda ändarna på den främre rullen nuddar vid det plana underlaget.
5. Använd ett pappersark och kontrollera att rullens både ändar säkert nuddar vid underlaget.
6. Dra åt båda låsmuttrarna på klipphöjdsreglaget.

5

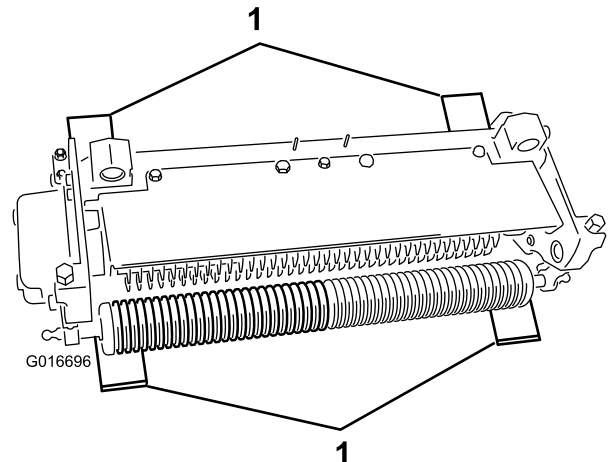
Justera cylinderknivarna till ett negativt läge (under markytan)

Inga delar krävs

Tillvägagångssätt

Obs: Det maximala rekommenderade negativa läget är när knivarnas genomträngning är 5 mm djup.

1. Ställ enheten för högt och tovtigt gräs på ett plant underlag.
2. Placera fyra mätstänger som är lika långa som det djup du önskar att knivarna tränger ned under markytan under den främre och bakre rullen på enheten för högt och tovtigt gräs (Figur 9).



Figur 9

1. Mätstång (4)

3. Se till att den bakre rullen nuddar vid det plana underlaget och lossa båda klipphöjdsmuttrarna.
4. Vrid klipphöjdsreglaget tills båda ändarna på den främre rullen nuddar vid det plana underlaget.
5. Använd ett pappersark och kontrollera att rullens både ändar säkert nuddar vid underlaget.
6. Dra åt båda låsmuttrarna på klipphöjdsreglaget.

6

Montera enheten för högt och tovtigt gräs

Inga delar krävs

Viktigt: Var försiktig så att inte cylinderknivarna slår i betonggolv eller stenbelagda ytor och skadas om du ställer in cylindern för högt och tovtigt gräs på ett negativt läge.

Obs: Enheten för högt och tovtigt gräs är konfigurerad för körning på vänster sida vid leverans från fabriken. Den kan behöva konfigureras för körning på höger sida. Se Omplacera motvikterna i det här avsnittet .

Produktöversikt

Specifikationer

Traktorer	Dessa enheter för högt och tovtigt gräs kan monteras på Greensmaster 3000-, 3000-D-, 3050-, 3100-, 3150-, 3250-D- och 3150-Q-traktorenheter.
Klipphöjd	Klipphöjden justeras på den främre rullen med två vertikala skruvar och hålls på plats av två låsskruvar.
Klipphöjdsintervall	Standardklipphöjdsintervallet är 4,78 mm under marknivå till 6,35 mm ovanför marknivå.
Cylinderlager	Två tätade kullager i rostfritt stål med djupa skåror, med en inre diameter på 30 mm, monteras genom glidpassning på cylinderaxeln och hålls fast av den internt räfflade och gängade drivinsatsen. Extra inre tätning/skyddsring samt tätat externt lagerhus ger extra skydd. Cylinderpositionen upprätthålls av en vågbricka utan justermutter.
Rullar	Den bakre rullen är en komplett stålulle med 5,1 cm diameter.
Gräskydd	Ej justerbart skydd med inställbar klippstång för att förbättra utkastningen av gräs från cylindern vid våta förhållanden.
Motvikt	En vikt i gjutjärn som har monterats på motsatt sida av drivmotorn balanserar enheten för högt och tovtigt gräs.
Totalvikt	31 kg

Tillbehör

Det finns ett urval av Toro godkända tillbehör som du kan använda förbättra och utöka maskinens kapacitet. Kontakta din Auktoriserad Toro-återförsäljare eller representant eller gå till www.Toro.com för att se en lista över alla godkända tillbehör.

Körning

Övningsperiod

Innan enheten för högt och tovtigt gräs används på en green måste du utvärdera hur enheten fungerar med den önskade inställningen. Kör i ett öppet område som inte används och kontrollera om du får önskat resultat. Justera enheten för högt och tovtigt gräs och byt inställningar efter behov.

Obs: När enheter för högt och tovtigt gräs monteras på Greensmaster 3200-, 3200-D- eller 3250-D-traktorenheter och utsätts för tung belastning kanske bärramen och enhetskretsens övertrycksventil måste justeras.

Arbetstips

- Kör traktorenheten med full gas och variera hastigheten beroende på mängden högt och tovtigt gräs.
- Det maximala rekommenderade negativa läget är när enhetsknivarnas genomträngning är 5 mm djup.
- Effektbehovet för att driva enheten för högt och tovtigt gräs varierar beroende på rådande gräs- och jordförhållanden.
- Färdhastigheten måste eventuellt sänkas under vissa förhållanden.

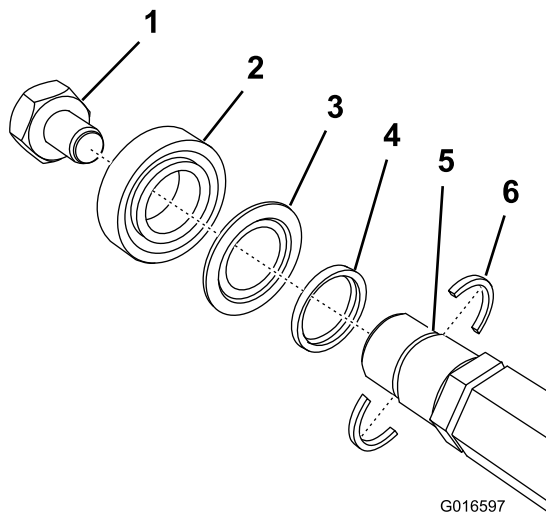
Underhåll

Obs: Vänster och höger sida på maskinen är lika med förarens vänstra respektive högra sida vid normal körning.

Demontera cylindern

Demontera cylindern när du behöver byta ut en kniv eller cylinderlagren.

Viktigt: Kontrollera att de två axelhållarna och distansbrickan sitter på plats innan du monterar lagret på cylindern (Figur 10). Dra åt mutterinsatserna till 136 Nm.



Figur 10

- | | |
|-------------------------------|--|
| 1. Vänstergängad mutterinsats | 4. Distansbricka |
| 2. Lager | 5. Skåra i axel |
| 3. Packning | 6. Axelhållare (2) (montera dessa först) |

Anteckningar:



Toros heltäckande garanti

Begränsad garanti

Fel och produkter som omfattas

The Toro® Company och dess dotterbolag Toro Warranty Company garanterar gemensamt, och i enlighet med ett avtal dem emellan, att din Toro-produkt ("produkten") är fri från material- och tillverkningsfel i två år eller 1 500 körtimmar*, beroende på vilket som inträffar först. Den här garantin gäller för alla produkter förutom luftare (och för dem finns det separata garantiförklaringar). Om ett fel som omfattas av garantin föreligger, kommer vi att reparera produkten utan kostnad för dig. Detta omfattar feldiagnos, arbete, reservdelar och transport. Den här garantin börjar gälla det datum då produkten levereras till den ursprungliga köparen i återförsäljarledet. * Produkt som är utrustad med en timmätare.

Anvisningar för garantiservice

Du är ansvarig för att meddela produkt-distributören eller den auktoriserade återförsäljaren som du köpte produkten av så snart du tror att något fel som omfattas av garantin föreligger. Om du behöver hjälp med att hitta en produkt-distributör eller en auktoriserad återförsäljare, eller om du har några frågor som rör dina rättigheter och skyldigheter beträffande garantin, kan du kontakta oss på:

Commercial Products Service Department
Toro Warranty Company
8111 Lyndale Avenue South
Bloomington, MN 55420-1196
E-post: commercial.warranty@toro.com

Ägarens ansvar

Som ägare till produkten är du ansvarig för att utföra de underhåll och justeringar som krävs i enlighet med anvisningarna i bruksanvisningen. Om du inte utför nödvändigt underhåll och nödvändiga justeringar kan detta leda till att ett eventuellt garantianspråk inte godkänns.

Produkter och fel som inte omfattas

Alla produkt- eller funktionsfel som inträffar inom garantiperioden beror inte på material- eller tillverkningsfel. Den här garantin omfattar inte följande:

- Produktfel som orsakas av att andra reservdelar än Toro-originaldelar används eller av att extra, modifierade tillbehör och produkter som inte har tillverkats av Toro monteras och används. I vissa fall erbjuder tillverkaren en separat garanti för sådana produkter.
- Produktfel som orsakas av underlåtenhet att utföra det underhåll och/eller de justeringar som rekommenderas. Garantianspråk kan komma att underkännas om Toro-produkten inte underhålls i enlighet med anvisningarna i stycket Rekommenderat underhåll i *bruksanvisningen*.
- Produktfel som orsakas av felaktig, slarvig eller vårdslös användning av produkten.
- Slitdelar som förbrukas genom användning, förutom om dessa visar sig vara defekta. Exempel på slitdelar som förbrukas eller slits ut vid normal användning av produkten omfattar, men är inte begränsade till, bromsklossar, bromsbelägg, lamellbelägg, knivar, cylindrar, underknivar, luftarpinnar, tändstift, svänghjul, däck, filter, remmar samt vissa sprutkomponenter som membran, munstycken och backventiler m.m.
- Fel som orsakats av yttre påverkan. Yttre påverkan omfattar, men är inte begränsat till, väder, förvaringsomständigheter, föroreningar, användning av kylvätskor, smörjmedel, tillsatser, konstgödningsmedel, vatten eller kemikalier m.m. som ej har godkänts.

- Normalt förekommande buller, vibrationer, slitage och försämringar.
- Normalt slitage omfattar, men är inte begränsat till, skador på säten till följd av slitage eller nötning, slitage på målade ytor, repor på dekalor och fönster m.m.

Reservdelar

Reservdelar som planeras att bytas ut i samband med nödvändigt underhåll omfattas endast av garantin under perioden fram till den planerade tidpunkten för utbytet av delen. Delar som byts ut i enlighet med den här garantin omfattas av garantin under hela den återstående produktgarantin och tillfaller Toro. Toro fattar det slutliga beslutet om huruvida en befintlig del eller enhet ska repareras eller bytas ut. Toro har rätt att använda omarbetade reservdelar vid garantireparationer.

Anmärkning om garantin för djupurladdningsbatterier:

Djupurladdningsbatterier har en total livslängd på ett visst antal kilowattimmar. Den totala livslängden kan förlängas eller förkortas genom olika drift-, laddnings- och underhållstekniker. I och med att batterierna i produkten används, förkortas användningstiden mellan laddningsintervallen gradvis till dess att batterierna är helt förbrukade. Det är ägaren till produkten som ansvarar för att ersätta batterier som förbrukas genom normal användning. Batterierna måste kanske bytas ut under garantiperioden, och det sker då på ägarens bekostnad.

Ägaren bekostar underhållet

Den vanliga service som krävs för Toro-produkter omfattar bland annat att finjustera motorn, smörja, rengöra, polera, byta filter och kylvätska samt att utföra det underhåll som rekommenderas. Sådan service får ägaren själv bekosta.

Allmänna villkor

Reparation av en auktoriserad Toro-distributör eller Toro-återförsäljare är den enda kompensation som du har rätt till under denna garanti.

Varken The Toro Company eller Toro Warranty Company är ansvariga för indirekta eller oförutsedda skador eller följdskador i samband med användningen av de Toro-produkter som omfattas av denna garanti. Detta inkluderar alla kostnader eller utgifter för att tillhandahålla ersättningsutrustning eller service under rimliga perioder med funktionsfel eller avsaknad av möjlighet av använda produkten medan reparationer som omfattas av garantin utförs. Det finns ingen annan uttrycklig garanti, med undantag för den emissionsgaranti som nämns nedan, om tillämpligt.

Alla indirekta garantier i fråga om säljbarhet och lämplighet för ett visst syfte är begränsade till denna uttryckliga garantis varaktighet. I vissa stater är det inte tillåtet att undanta oförutsedda skador eller följdskador, eller tidsbegränsa en indirekt garantis varaktighet, och i dessa fall är det möjligt att ovanstående undantag och begränsningar inte gäller.

Denna garanti ger dig specifika juridiska rättigheter, och du kan även ha andra rättigheter som varierar från stat till stat.

Anmärkning om motorgarantin:

Emissionskontrollsystemet på produkten kan omfattas av en separat garanti som uppfyller de krav som fastställts av den amerikanska miljömyndigheten (Environmental Protection Agency, EPA) och/eller Kaliforniens luftskyddsmyndighet (California Air Resources Board, CARB). Tidsbegränsningarna som anges ovan är inte tillämpliga i fråga om garantin för emissionskontrollsystem. Se garantiförklaringen om emissionskontroll som finns i *bruksanvisningen* eller i motortillverkarens dokumentation för ytterligare information.

Andra länder än USA och Kanada

Kunder som har köpt Toro-produkter som exporterats från USA eller Kanada ska kontakta sin Toro-distributör (återförsäljare) för att få garantipolicyn för sitt eget land eller sin provins eller stat. Om du av någon anledning är missnöjd med din distributörs service eller har svårt att få garantiupplysningar kontaktar du Toro-importören. Om allt annat misslyckas kan du kontakta oss på Toro Warranty Company.