



Count on it.

Brukerhåndbok

Halmfjernerenhhet

Trekkenhet i Greensmaster® 3000-serien

Modellnr. 04479—Serienr. 312000001 og oppover



Innledning

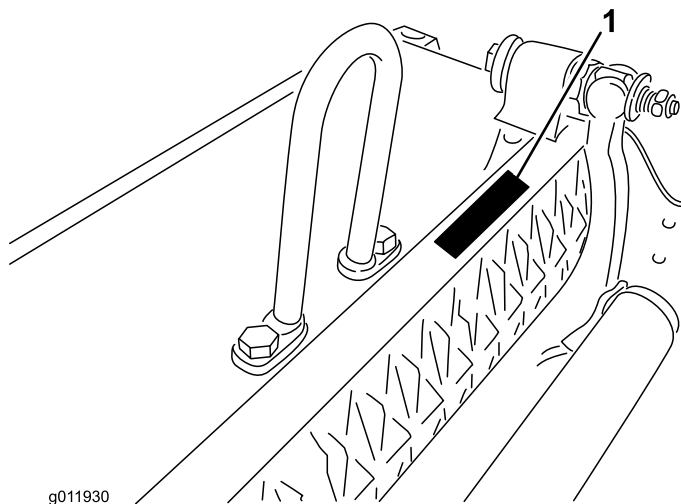
Dette produktet er i samsvar med alle relevante europeiske direktiver. Se eget samsvarserklæringskjema for produktet for detaljert informasjon.

Denne halmfjernerenheten monteres på en gressklipperenhet som er beregnet for bruk av profesjonelle, innleide operatører i kommersielle applikasjoner. Den er hovedsakelig utviklet for halmfjerning fra gress på allerede godt vedlikeholdte parkplener, golfbaner, idrettsbaner og plener i kommersielle områder.

Les denne håndboken nøye, slik at du lærer å bruke og vedlikeholde produktet på riktig måte og unngår person- eller produktskade. Du har ansvar for å bruke produktet på en riktig og sikker måte.

Du kan kontakte Toro direkte på www.Toro.com for informasjon om produkter og tilbehør, hjelp til å finne en forhandler eller for å registrere produktet ditt.

Hvis du har behov for service, originale Toro-deler eller ekstra informasjon, kan du ta kontakt med et autorisert forhandlerverksted eller Toro-kundeservice. Ha modell- og serienummer for ditt produkt klart. Figur 1 identifiserer plasseringen av modell- og serienummer på produktet. Skriv inn numrene i tilhørende felt.



Figur 1

1. Plassering av modell- og serienummer

Modellnr. _____

Serienr. _____

Denne håndboken identifiserer mulige farer og identifiserer sikkerhetsbeskjeder gjennom sikkerhetsvarslingssymbolet (Figur 2). Dette symbolet varslers om farer som kan føre til alvorlige skader eller dødsfall, hvis man ikke overholder de anbefalte forholdsreglene.



Figur 2

1. Sikkerhetsvarslingssymbol

I tillegg brukes to andre ord for å utheve informasjon. **Viktig** gjør oppmerksom på spesiell mekanisk informasjon og **Obs** henviser til generell informasjon som er verdt å huske.

Innhold

Innledning.....	2
Sikkerhet.....	3
Sikkerhets- og instruksjonsmerker	4
Montering	5
1 Montere fremre valse	5
2 Plassere motvektene på nytt	5
3 Montere bøyekobling, forskyvningskobling eller kjedekobling	5
4 Justere spoleknivene for positiv innstilling (over bakken)	6
5 Justere spoleknivene for negativ innstilling (under bakken)	7
6 Montere halmfjernererenheten.....	7
Oversikt over produktet	9
Spesifikasjoner	9
Tilbehør	9
Bruk.....	9
Opplæringsperiode.....	9
Brukstips.....	9
Vedlikehold	10
Demontere spolen.....	10

Sikkerhet

Forebygging og avverging av farer og ulykker avhenger av forståelse, omtanke og korrekt opplæring av de som er involvert i drift, transport, vedlikehold og lagring av maskinen. Feilaktig bruk og vedlikehold av maskinen kan føre til personskade eller dødsfall. For å redusere muligheten for skader eller dødsulykker, må du følge disse sikkerhetsinstruksjonene.

- Les, forstå og følg alle instruksjoner i trekkenhetens og halmfjernererenhetens brukerhåndbok før du tar i bruk halmfjernererenheten.
- La aldri barn få lov til å bruke trekkenheten eller halmfjernererenhetene. La ikke voksne bruke trekkenheten eller halmfjernererenhetene uten å ha fått instruksjoner. Kun opplærte førere som har lest denne håndboken skal bruke trekkenheten eller halmfjernererenhetene.
- Ikke bruk halmfjernererenhetene når du er påvirket av medisiner, alkohol eller andre rusmidler.
- Sørg for at alle verneplater og sikkerhetsanordninger er på plass. Hvis en verneplate, en sikkerhetsanordning eller et merke er uleselig eller skadet, må reparasjon eller utskifting utføres før arbeidet begynner. Stram også alle løse muttere, bolter og skruer, slik at du er sikker på at halmfjernererenheten er trygg å bruke.
- Ha alltid på kraftig skotøy. Bruk ikke halmfjernererenheten hvis du har på deg sandaler, tennissko, joggesko eller kortbukser. Bruk aldri løstsittende klær som kan sette seg fast i bevegelige deler. Ha alltid på deg langbukser og solide sko. Vernebriller, vernesko og hjelm anbefales, og er i enkelte land påbudt i henhold til lokale bestemmelser og forsikringsforskrifter.
- Fjern alt rusk eller andre gjenstander som halmfjernererenheten kan plukke opp og kaste ut. Hold alle andre på god avstand fra arbeidsområdet.
- Hvis halmfjernererenheten slår borti en hard gjenstand eller enheten vibrerer unormalt, må du stanse og slå av motoren. Kontroller halmfjernererenheten for skadede deler. Reparer eventuell skade før du starter på nytt og bruker halmfjernererenheten.
- Senk halmfjernererenhetene ned på bakken, og ta ut nøkkelen fra tenningsbryteren når maskinen står uten tilsyn.
- Sørg for at halmfjernererenhetene er trygge å bruke ved å holde alle muttere, bolter og skruer godt strammet.

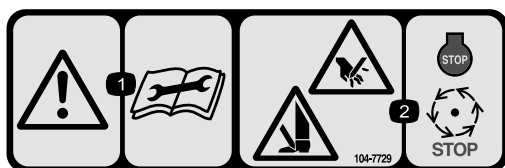
- Ta nøkkelen ut av tenningen for å unngå at noen starter motoren ved et uhell under vedlikehold, justering eller lagring av maskinen.
- Følg kun de vedlikeholdsinstruksjonene som står beskrevet i håndboken. Hvis du på noe tidspunkt ønsker omfattende reparasjoner eller assistanse, kan du ta kontakt med en godkjent Toro-forhandler.
- For å sikre best mulig ytelse og sikkerhet, bør du bare kjøpe ekte reservedeler og tilbehør fra Toro.

Du må aldri bruke ikke-godkjente reservedeler og ekstrautstyr fra andre produsenter. Se etter Toro-logoen for å være sikker på at det er originalt. Hvis du bruker reservedeler og ekstrautstyr som ikke er godkjent, kan det ugyldiggjøre garantien fra Toro.

Sikkerhets- og instruksjonsmerker



Sikkerhetsmerker og instruksjoner er lett synlige for føreren og er plassert i nærheten av alle områder som representerer en potensiell fare. Bytt ut alle merker som er ødelagte eller mangler.



104-7729

1. Advarsel – les instruksjonene før du utfører service eller vedlikehold.
2. Kuttefare for hender og føtter – stopp motoren og vent til alle bevegelige deler har stoppet.

Montering

1

Montere fremre valse

Ingen deler er nødvendige

Prosedyre

Halmfjernererenheten leveres uten fremre valse. Monter valsen ved hjelp av de løse delene som leveres med halmfjernererenheten og monteringsveiledningen som følger med valsen.

2

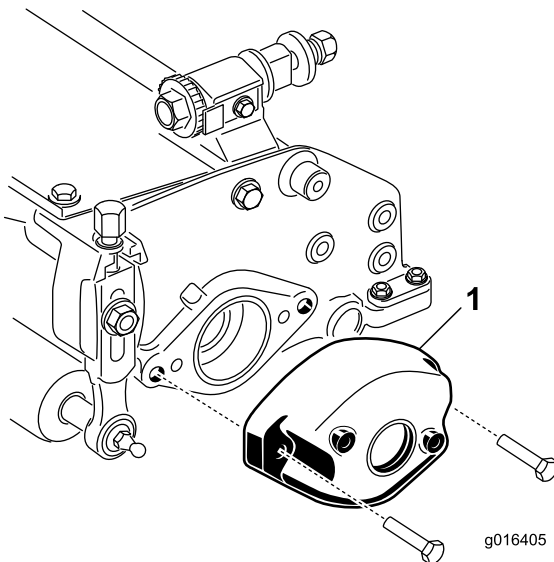
Plassere motvektene på nytt

Ingen deler er nødvendige

Prosedyre

Halmfjernererenhetene fraktes med motvekten festet på høyre side og motormonteringen montert på venstre side av halmfjernererenheten. Gjør følgende for å flytte motvekten til den andre siden av halmfjernererenheten:

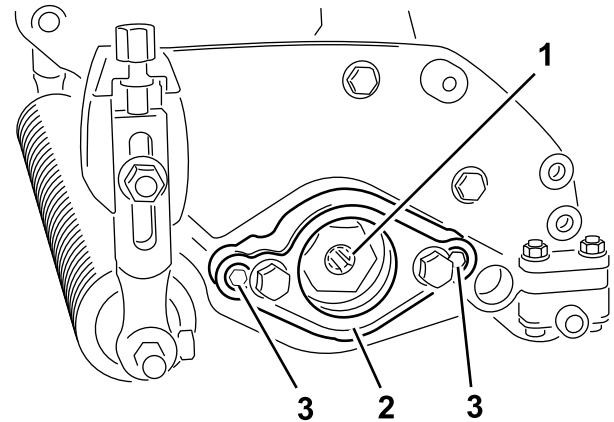
1. Fjern de to hodeskruene som fester motvekten på høyre side av halmfjernererenheten.
2. Fjern motvekten (Figur 3).



Figur 3

1. Motvekt

3. Fjern de to umbrakoskruene som fester motormonteringen på venstre side av halmfjernererenheten.
4. Fjern motormonteringen (Figur 4).
5. Påfør smørefett på innsiden av kileakselen (Figur 4).



Figur 4

1. Kileaksel
2. Motormontering
3. Umbrakoskrue (2)

6. Påfør O-ringen på høyre side av halmfjernererenheten et tynt lag olje, og monter motormonteringen med de to umbrakoskruene som ble fjernet tidligere.

Merk: Trekk til skruene med et moment på 16–20 Nm.

7. Påfør O-ringen på venstre side av halmfjernererenheten et tynt lag olje, og monter motvekten med umbrakoskruene som ble fjernet tidligere.

Merk: Trekk til skruene med et moment på 16–20 Nm.

3

Montere bøylekobling, forskyvningskobling eller kjedekobling

Ingen deler er nødvendige

Prosedyre

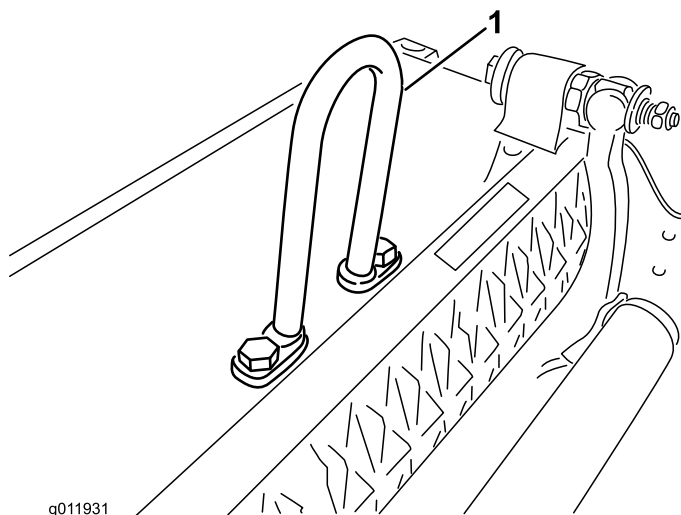
For halmfjernererenheter som skal monteres på en trekkenhet med et serienummer før 240000001 må den korrekte løftkoblingen skaffes og installeres.

Merk: De to hodeskruene som brukes for å montere løftkoblingen, leveres montert på halmfjernerenheten.

En bøylekobling (delenr. 105-5740) er påkrevd for trekkenheter i Greensmaster-seriene 3000, 3000-D, 3050, 3100, 3150 og 3150-Q (leveres med Greensmaster-trekkenhetene nevnt ovenfor).

Monter bøylekoblingen øverst på halmfjernerenheten med to hodeskruer.

Merk: Stram hodeskruene til 34 til 40 Nm. (Figur 5).



Figur 5

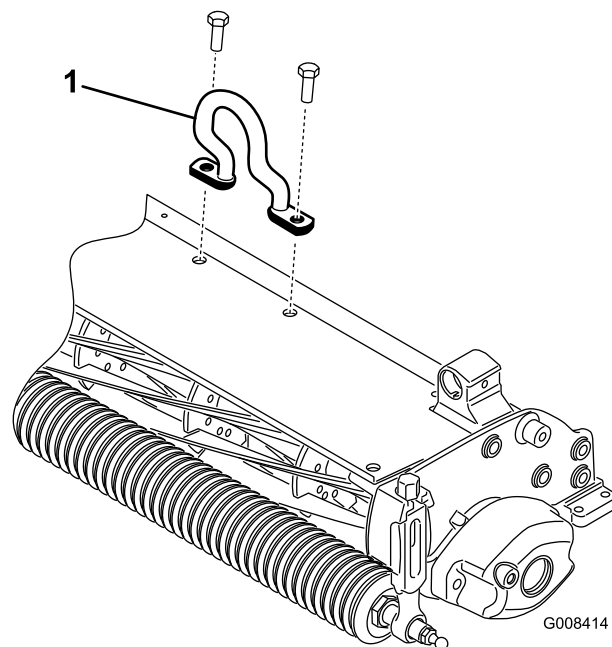
1. Bøylekobling

En forskyvningskobling (delenr. 110-2397) kreves for installering på Greensmaster 3250-D-trekkenheter (leveres med Greensmaster 3250-D-trekkenhet).

Monter forskyvningskoblingen (Figur 6) øverst på halmfjernerenheten med to hodeskruer.

Merk: Stram hodeskruene til 34 til 40 Nm.

Viktig: Plasser løftkroken forskjøvet mot fremre del av halmfjernerenheten.



Figur 6

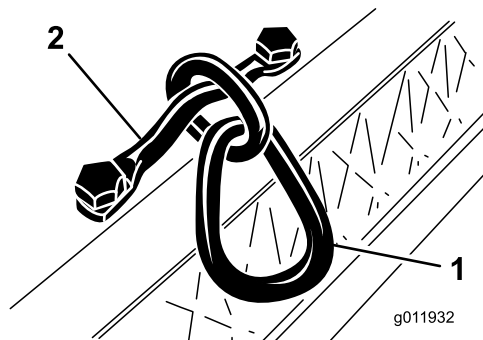
1. Forskjøvet løftkrok

En kjedekobling (delenr. 106-2601) og en monteringsbrakett (delenr. 105-5738) kan også brukes på Greensmaster 3250-D-trekkenheter.

Monter kjedekoblingen øverst på halmfjernerenheten med monteringsbraketten og to hodeskruer.

Merk: Stram hodeskruene til 34 til 40 Nm. (Figur 7).

Merk: Fest den brede enden på kjedekoblingen til løftearmen når du monterer halmfjernerenheten på trekkenheten.



Figur 7

1. Kjedekobling

2. Monteringsbrakett

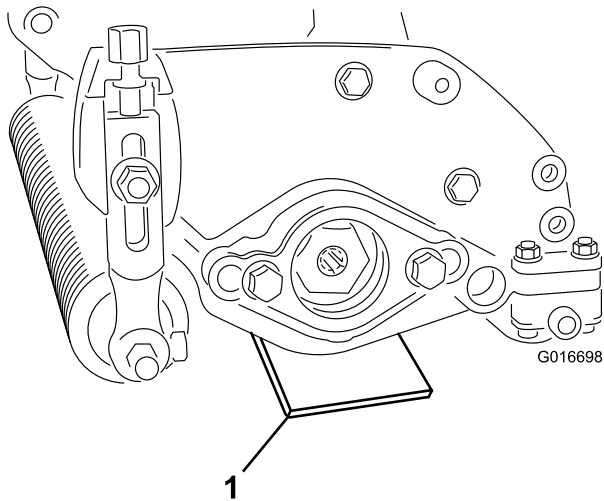
4

Justere spoleknivene for positiv innstilling (over bakken)

Ingen deler er nødvendige

Prosedyre

1. Plasser halmfjernerenheten på en jevn flate.
2. Plasser en målestang som har den ønskede høyden til knivene over bakken under hver ende av halmfjernerenheten (Figur 8).



Figur 8

1. Målestang

3. La den bakre valsen være i kontakt med det jevne underlaget, og løsne begge klippehøydemutrene.
4. Roter klippehøyden til begge endene til den fremre valsen kommer i kontakt med underlaget.
5. Kontroller kontakten med et papirark for å sjekke hver valseende.
6. Stram til begge klippehøydeknottenens låsemutre igjen.

5

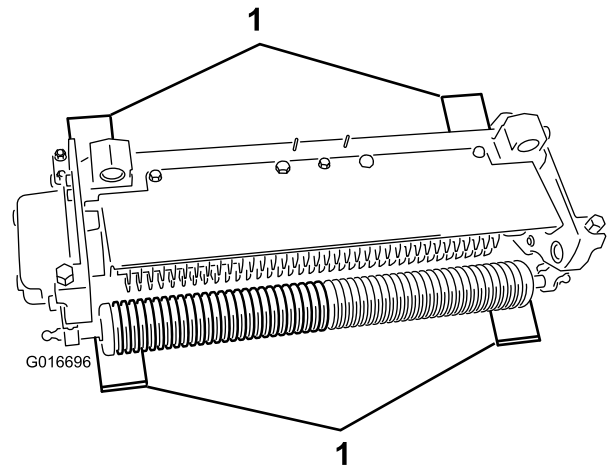
Justere spoleknivene for negativ innstilling (under bakken)

Ingen deler er nødvendige

Prosedyre

Merk: Maksimalt anbefalt negativ innstilling er 5 mm dyp gjennomtrengning.

1. Plasser halmfjernerenheten på en jevn flate.
2. Plasser fire målestenger som har den ønskede gjennomtrengningsdybden under bakkenivå under den fremre og bakre valsen til halmfjernerenheten (Figur 9).



Figur 9

1. Målestang (fire)

3. La den bakre valsen være i kontakt med det jevne underlaget, og løsne begge klippehøydemutrene.
4. Roter klippehøyden til begge endene til den fremre valsen kommer i kontakt med underlaget.
5. Kontroller kontakten med et papirark for å sjekke hver valseende.
6. Stram til begge klippehøydeknottenens låsemutre igjen.

6

Montere halmfjernerenheden

Ingen deler er nødvendige

Viktig: Hvis du setter spolen på halmfjernerenheden til en negativ innstilling, må du passe på at spoleknivene ikke blir skadet av kontakt med betonggulv og asfalterte overflater.

Merk: Halmfjernerenheden leveres fra fabrikken konfigurert for venstrehåndskjøring. Det kan være nødvendig å konfigurere på nytt for høyrehåndskjøring. Se Rette på motvektene i denne delen.

Oversikt over produktet

Spesifikasjoner

Traktorer	Disse halmfjernerenehetene passer til Greensmaster 3000-, 3000-D-, 3050-, 3100-, 3150-, 3250-D- og 3150-Q-trekkenheter.
Klippehøyde	Halmfjerningshøyden justeres på den fremre valsen av to vertikale skruer og holdes av to låsehodeskruer
Klippehøydeområde	Standard innstilt klippehøydespekter er 4,78 mm under bakkenivå til 6,35 mm over bakkenivå.
Spolelagre	To forseglede kulelagre i rustfritt stål med dypt spor, 30 mm indre diameter festet på spoleakselen med innvendig riflet og gjenget drivinnlegg. Ekstra innvendig tetning/anhuker sammen med forseglet eksternt lagerhus for ytterligere beskyttelse. Spoleposisjon opprettholdes av en bølget skive uten justeringsmutter.
Valser	Den bakre valsen er en full valse av stål med en diameter på 5,1 cm.
Gressbeskyttelse	Ikke-justerbar beskyttelse med justerbar klippestang for å forbedre gressutslippet fra spolen under våte forhold.
Motvekt	En støpejernsvekt som er festet på motsatt side av drivmotoren balanserer halmfjernereneheten.
Nettovekt	31 kg

Tilbehør

Et utvalg av Toro-godkjent tilbehør kan bruke sammen med maskinen for å forbedre og utvide dens funksjoner. Kontakt din Authorisert Toro-forhandler eller distributør eller besøk www.Toro.com for å få en liste over alt godkjent tilbehør.

Bruk

Opplæringsperiode

Før halmfjernereneheten brukes på en green, vurder ytelsen til halmfjernereneheten med den ønskede innstillingen. Bruk på et tomt, ubrukt område for å avgjøre om det ønskede resultatet vil oppnås. Juster halmfjernereneheten når du endrer innstillingene som ønsket.

Merk: Når halmfjernereneheter festes på Greensmaster 3200-, 3200-D- eller 3250-D-trekkenheter og blir brukt slik at motoren belastes kraftig, vil det kanskje bli nødvendig å justere bærerammen og enhetskretsens avlastningsventil.

Brukstips

- Kjør trekkenheten på full gass med varierende bakkehastighet for ulike halmfjerningsbelastninger.
- Maksimalt anbefalt negativ innstilling for halmfjerningsknivene er 5 mm dyp gjennomtrengning.
- Strømkravene til halmfjernereneheten vil variere etter gress- og jordforhold.
- Bakkehastigheten må kanskje reduseres ved noen forhold.

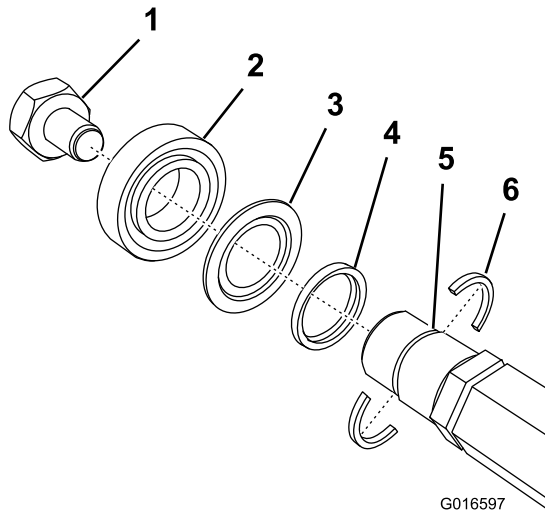
Vedlikehold

Merk: Angi hva som er venstre og høyre side på maskinen fra normal driftsstilling.

Demontere spolen

Demonter spolen når en kniv eller et spolelager må skiftes ut.

Viktig: Sørg for at de to aksselfestene og avstandsstykket sitter på plass før du monterer lageret på spolen (Figur 10). Trekk til med et moment på 136 Nm.



Figur 10

- | | |
|--|---|
| 1. Gjenget innsatsmutter på venstre side | 4. Avstandsstykke |
| 2. Lager | 5. Spor i aksel |
| 3. Tetning | 6. Aksselfeste (2) (Monter disse først) |

Notat:



Toros totaldekningsgaranti

Begrenset garanti

Betingelser og inkluderte produkter

Toro® Company og datterselskapet Toro Warranty Company, i henhold til en avtale mellom dem, garanterer i fellesskap at ditt kommersielle Toro-produkt ("produktet") er uten feil i materialer eller håndverk i to år eller 1500 driftstimer*, avhengig av hva som inntreffer først. Denne garantien gjelder alle produkter, med unntak av luftemaskiner (se separate garantierklæringer for disse produktene). Der det finnes berettigede forhold, vil vi reparere produktet uten ekstra kostnad for deg, inkludert diagnostikkutstyr, arbeid, deler og transport. Denne garantien tar effekt på den dato som produktet leveres til kunden.

* Produkt utstyrt med timeteller.

Instruksjoner for å innhente garantitjenester

Du er ansvarlig for å underrette distributøren eller den autoriserte forhandleren av kommersielle produkter om hvem du kjøpte produktet av, straks du tror at det foreligger et berettiget forhold. Hvis du trenger hjelp med å finne en distributør eller autorisert forhandler av kommersielle produkter, eller hvis du har spørsmål ang. dine garantirettigheter eller ansvar, kan du kontakte:

Serviceavdeling for kommersielle produkter
Toro Warranty Company
8111 Lyndale Avenue South
Bloomington, MN 55420-1196, USA
E-post: commercial.warranty@toro.com

Eierens ansvar

Som eier av produktet, er du ansvarlig for nødvendig vedlikehold og justeringer som beskrives i brukerhåndboken. Hvis du ikke utfører nødvendig vedlikehold og justeringer, kan dette føre til at garantien blir ugyldig.

Elementer og betingelser som ikke inkluderes

Ikke all produktsvikt eller feilfunksjon som finner sted i løpet av garantiperioden er et resultat av defekter i materialene eller håndverket. Denne garantien dekker ikke følgende:

- Produktsvikt som er et resultat av at man ikke har brukt originale Toro-deler ved utskiftninger, eller fra montering og bruk av tilleggsutstyr eller endret tilbehør som ikke kommer fra Toro. En separat garanti kan gis av produsenten for disse artiklene.
- Produktsvikt som er et resultat av at man ikke har utført anbefalt vedlikehold og/eller justeringer. Hvis du ikke vedlikeholder Toro-produktet i henhold til anbefalt vedlikehold som oppgitt i *brukerhåndboken*, kan dette føre til at garantikrav blir avslått.
- Produktsvikt som er et resultat av at man har brukt produktet på en grov, uaktsom eller uforsiktig måte.
- Deler som anses som forbruksdeler, bortsett fra om de er defekte. Eksempler på deler som anses som forbruksdeler, eller som brukes opp, under normal drift av produktet, er, men er ikke begrenset til, bremseklosser og bremsebelegg, clutchbelegg, kniver, spoler, motstål, piper, tennplugg, styrehjul, dekk, filtre, remmer og enkelte sprøytodeler som diafragma, munnstykker og kontrollventiler osv.
- Feil som er et resultat av utenforliggende krefter. Elementer som anses å være utenforliggende krefter inkluderer, men er ikke begrenset til, vær, lagringsprosedyrer, bruk av kjølemidler som ikke er godkjent, smøremidler, tilsetningsmidler, gjødningsmiddel, vann eller kjemikalier osv.

Andre land enn USA og Canada

Kunder som har kjøpt Toro-produkter som er eksportert fra USA eller Canada bør ta kontakt med sin Toro-distributør (forhandler) for å få garantipoliser for ditt land, provins eller stat. Hvis du av en eller annen grunn er misfornøyd med distributøren eller har vanskeligheter med å skaffe deg informasjon om garantien, kan du ta kontakt med importøren av Toro-produktene. Hvis alt annet er resultatløst, kan du ta kontakt med Toro Warranty company.

- Normal støy, vibrasjon, slitasje og forringelse.
- "Vanlig slitasje" inkluderer, men er ikke begrenset til, skade på seter pga. slitasje eller slipevirkning, slitte, lakkerte overflater, oppskrapte merker eller vinduer osv.

Deler

Deler som skal skiftes ut som en del av nødvendig vedlikehold, er garantert for perioden opptil tidspunktet for utskiftningen av delen. Deler som skiftes ut under garantien, dekkes i gyldighetsperioden for garantien til originalproduktet og blir Toros eiendom. Toro vil ta den siste avgjørelsen om å reparere eventuelle eksisterende deler eller montere eller erstatte den. Toro kan bruke fabrikkreparerte deler for garantireparasjoner.

Merknad vedrørende garanti på dypsyklusbatteri:

Dypsyklusbatterier har et begrenset antall kilowattimer de kan levere i løpet av levetiden. Bruks-, lade- og vedlikeholdsteknikker kan forlenge eller forkorte den totale levetiden til batteriet. Etter hvert som batteriene i dette produktet brukes, vil mengden med faktisk arbeid mellom ladeintervallene minke sakte, men sikkert til batteriet er helt brukt opp. Skifte ut oppbrukte batterier, på grunn av normalt forbruk, er produsentens ansvar. Batteriene må kanskje skiftes ut i løpet av den ordinære produktgarantiperioden for eierens regning.

Vedlikehold foretas for eiers regning

Trimming av motor, smøring, rengjøring og polering, utskifting av elementer og filtre som ikke dekkes av garantien, kjølevæske og utføring av anbefalt vedlikehold er noen av de normale tjenestene som Toro-produkter forutsetter som må foretas for eiers regning.

Generelle betingelser

Reparasjon av en autorisert Toro-distributør eller -forhandler, er ditt eneste rettsmiddel under denne garantien.

Verken Toro Company eller Toro Warranty Company er ansvarlig for indirekte, tilfeldig eller betingede skader i forbindelse med bruken av Toro-produkter som dekkes av denne garantien, inkludert eventuelle kostnader eller utgifter med å erstatte utstyr eller tjenester i løpet av rimelige perioder med feilfunksjon eller uten bruk i påvente av fullføring av reparasjoner under denne garantien. Bortsett fra utslippsgarantien som det vises til nedenfor, hvis den gjelder, er det ingen andre uttrykkelige garantier.

Alle impliserte garantier om salgbarhet og egnethet til bruk er begrenset til varigheten av denne uttrykkelige garantien. Noen stater tillater ikke utelatelse av tilfeldige eller betingede skader eller begrensninger på hvor lenge en implisert garanti varer, så ovenfor nevnte utelatelse og begrensninger gjelder kanskje ikke for deg.

Denne garantien gir deg spesielle rettigheter i henhold til loven, og du kan kanskje også ha andre rettigheter som varierer fra stat til stat.

Merknad ang. motorgaranti:

Systemet for utslippskontroll på ditt produkt dekkes kanskje også av en separat garanti som overholder kravene som ble etablert av det amerikanske Environmental Protection Agency (EPA) og/eller California Air Resources Board (CARB). Timebegrensningene som fastsettes ovenfor, gjelder ikke for garantien for systemer for utslippskontroll. Se erklæringen om garantien for motorutslippskontroll som finnes i *brukerhåndboken* eller i motorprodusentens dokumentasjon for nærmere informasjon.